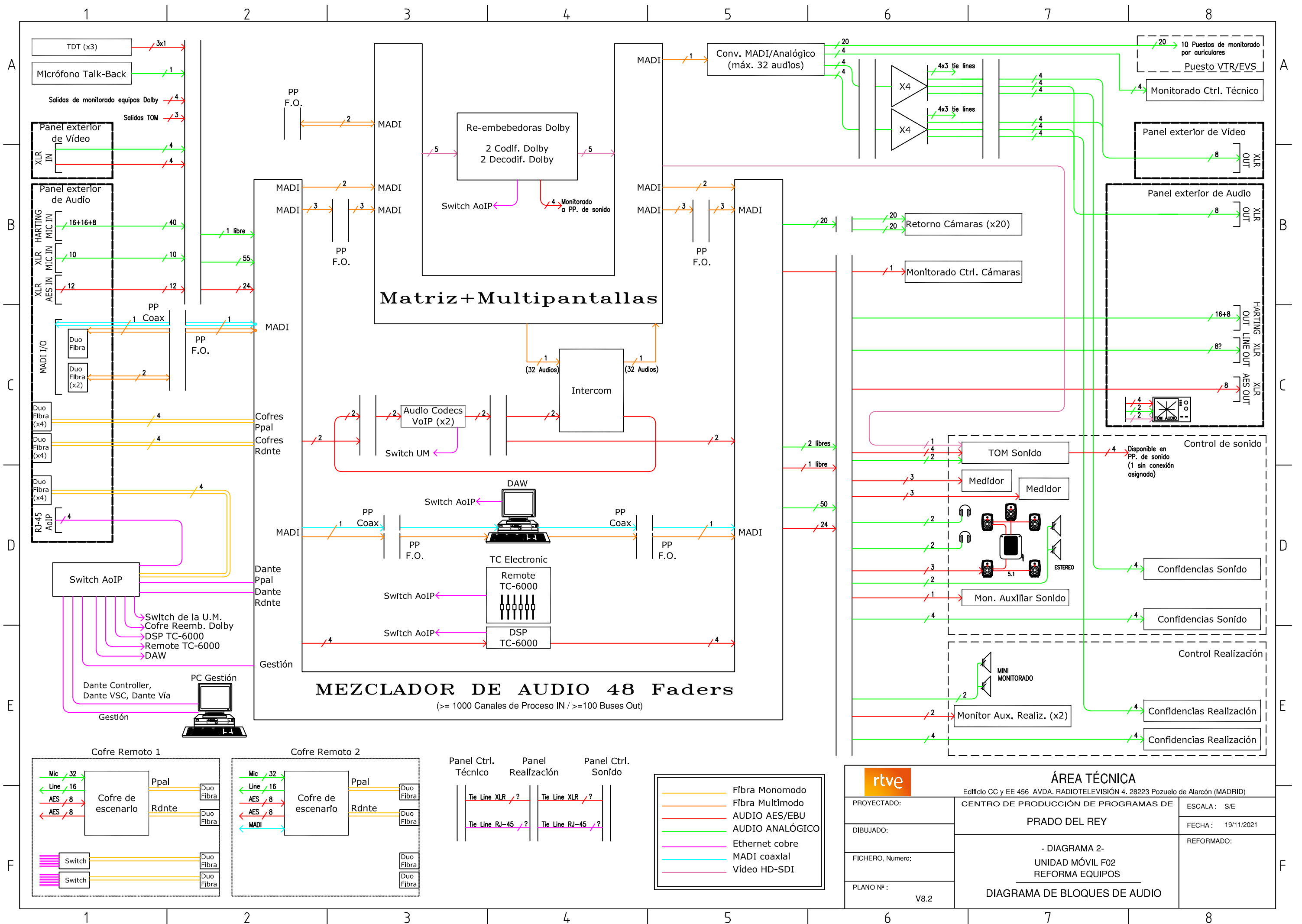


**LEYENDA**

- HD-SDI
- SD-SDI
- DVI/VGA
- VIDEO ANALOGICO
- BB

<b>rtve</b>		
<b>ÁREA TÉCNICA</b>		
Edificio CC y EE 456 AVDA. RADIOTELEVISIÓN 4. 28223 Pozuelo de Alarcón (MADRID)		
PROYECTADO: DAVID NAVAS	<b>CENTRO DE PRODUCCIÓN DE PROGRAMAS DE PRADO DEL REY</b>	ESCALA: S/E
DIBUJADO: DAVID NAVAS		FECHA: 24/11/21
FICHERO, Numero:	- DIAGRAMA 1- UNIDAD MÓVIL F02 REFORMA EQUIPOS	REFORMADO:
PLANO Nº:		<b>DIAGRAMA DE BLOQUES DE VÍDEO</b>



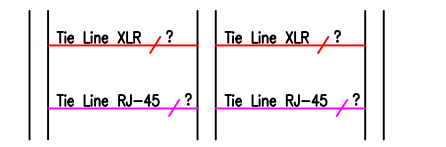
**Matriz+Multipantallas**

**MEZCLADOR DE AUDIO 48 Faders**  
 (>= 1000 Canales de Proceso IN / >=100 Buses Out)

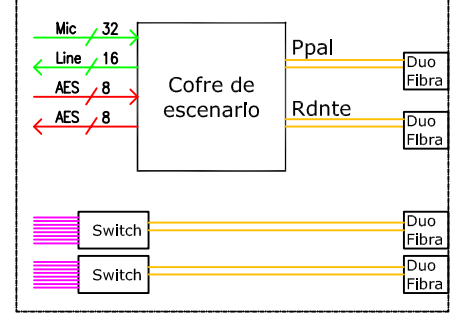
- Fibra Monomodo
- Fibra Multimodo
- AUDIO AES/EBU
- AUDIO ANALÓGICO
- Ethernet cobre
- MADI coaxial
- Vídeo HD-SDI

<b>rtve</b>		
<b>ÁREA TÉCNICA</b>		
PROYECTADO:	Edificio CC y EE 456 AVDA. RADIOTELEVISIÓN 4. 28223 Pozuelo de Alarcón (MADRID)	ESCALA: S/E
DIBUJADO:	CENTRO DE PRODUCCIÓN DE PROGRAMAS DE PRADO DEL REY	FECHA: 19/11/2021
FICHERO, Numero:	- DIAGRAMA 2- UNIDAD MÓVIL F02 REFORMA EQUIPOS	REFORMADO:
PLANO Nº: V8.2	<b>DIAGRAMA DE BLOQUES DE AUDIO</b>	

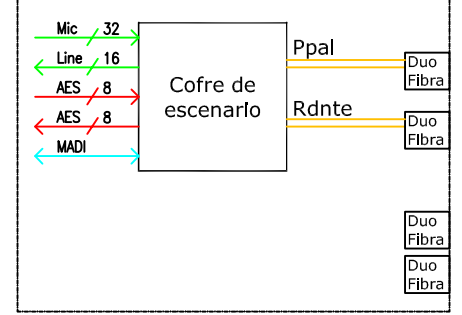
Panel Ctrl. Técnico    Panel Realización    Panel Ctrl. Sonido



Cofre Remoto 1



Cofre Remoto 2

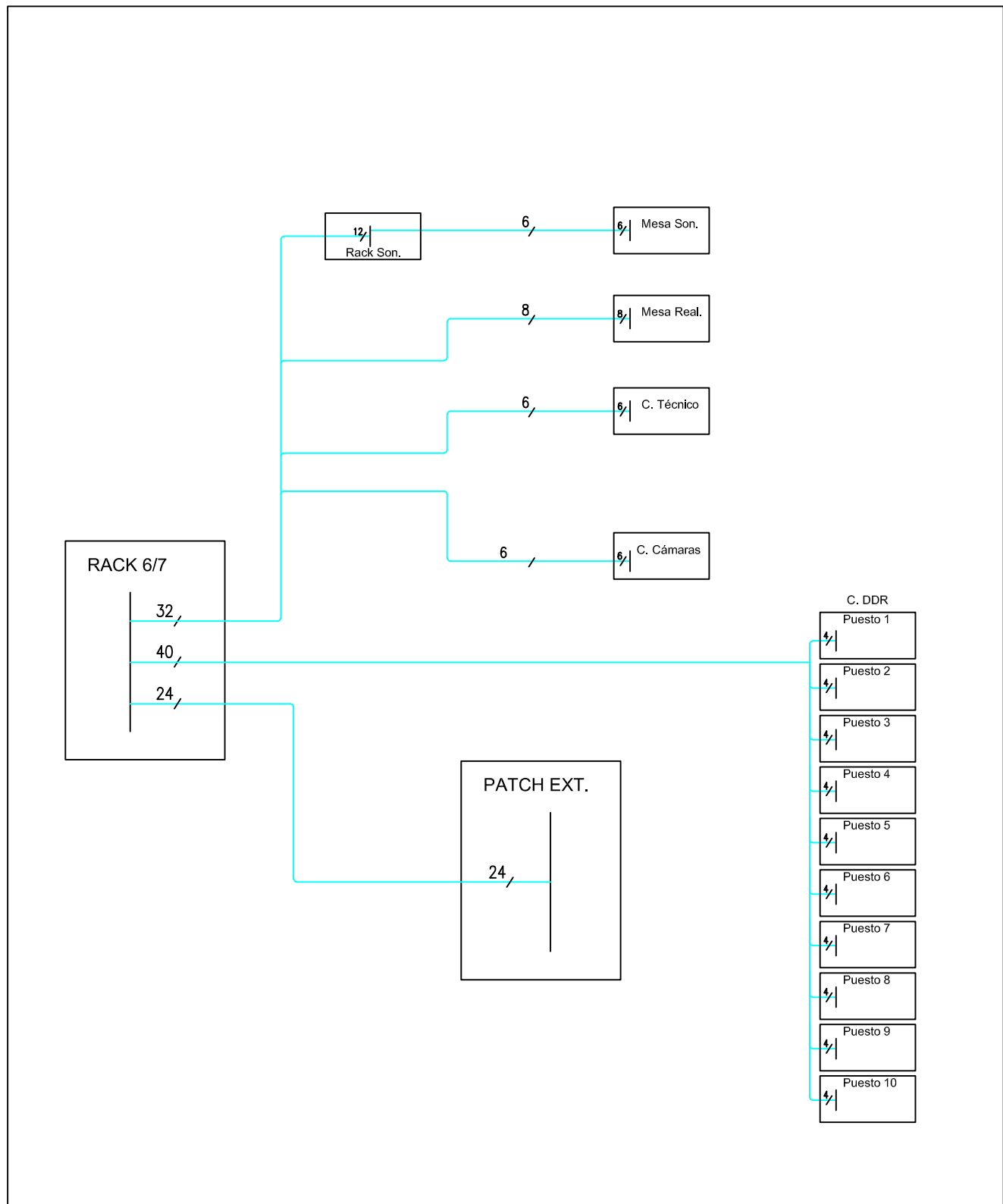


A  
B  
C  
D  
E  
F

A  
B  
C  
D  
E  
F

1    2    3    4    5    6    7    8

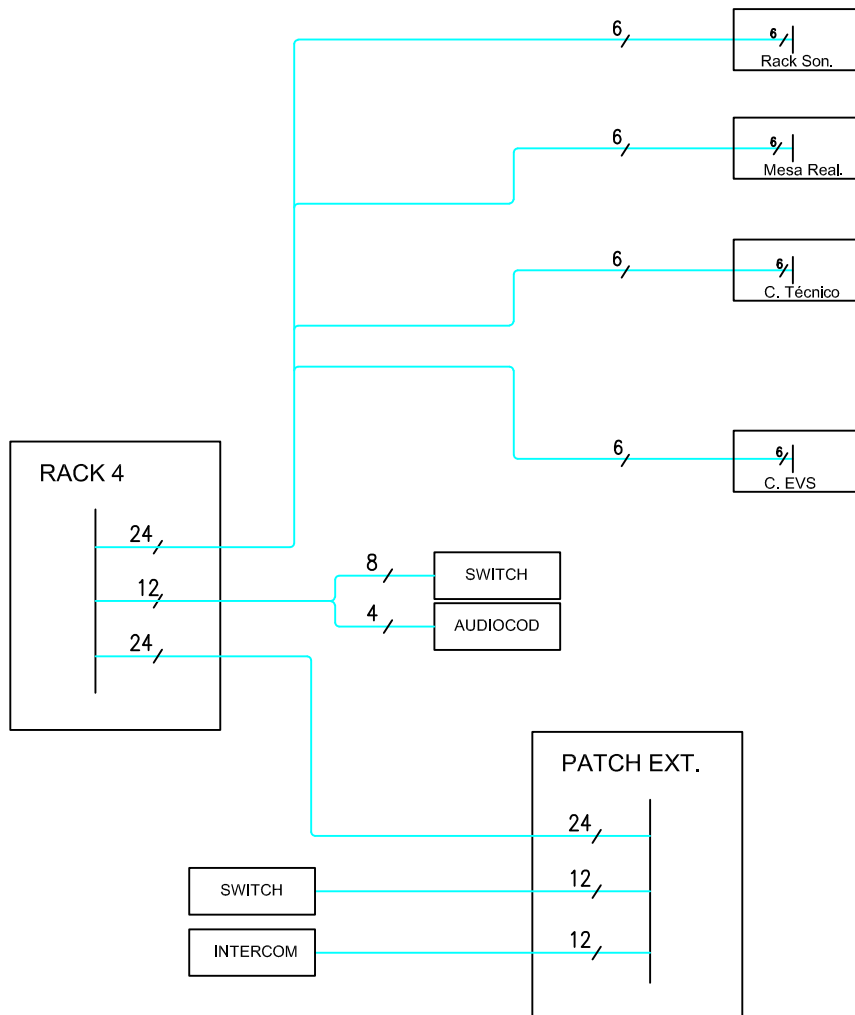
1    2    3    4    5    6    7    8



## ÁREA TÉCNICA

Edificio CC y EE 456 AVDA. RADIOTELEVISIÓN 4. 28223 Pozuelo de Alarcón (MADRID)

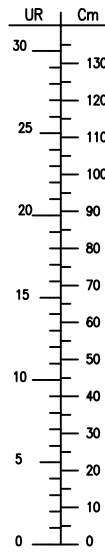
PROYECTADO: DAVID NAVAS	<b>CENTROS DE PRODUCCIÓN DE PROGRAMAS DE PRADO DEL REY Y SANT CUGAT</b>  - DIAGRAMA 3- UNIDADES MÓVILES F01 - F02 REFORMA EQUIPOS  <b>DIAGRAMA DE CABLEADO ESTRUCTURADO</b>	ESCALA : S/E
DIBUJADO: DAVID NAVAS		FECHA : 17-11-2021
FICHERO, Numero:		REFORMADO:
PLANO Nº : <b>0</b>		



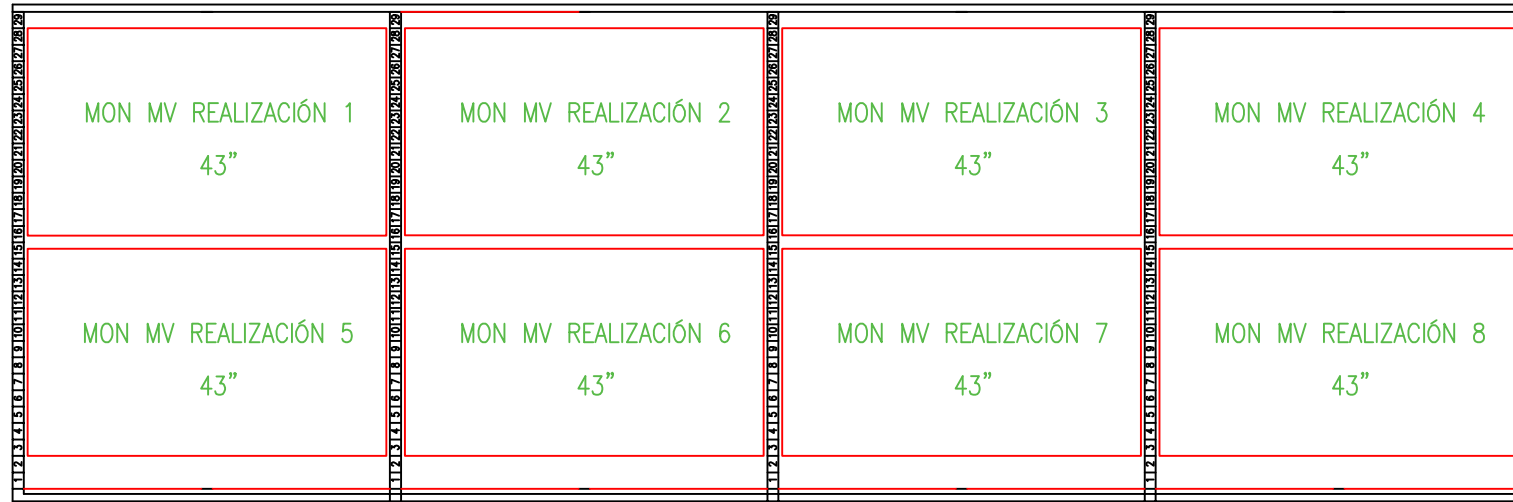
## ÁREA TÉCNICA

Edificio CC y EE 456 AVDA. RADIOTELEVISIÓN 4. 28223 Pozuelo de Alarcón (MADRID)

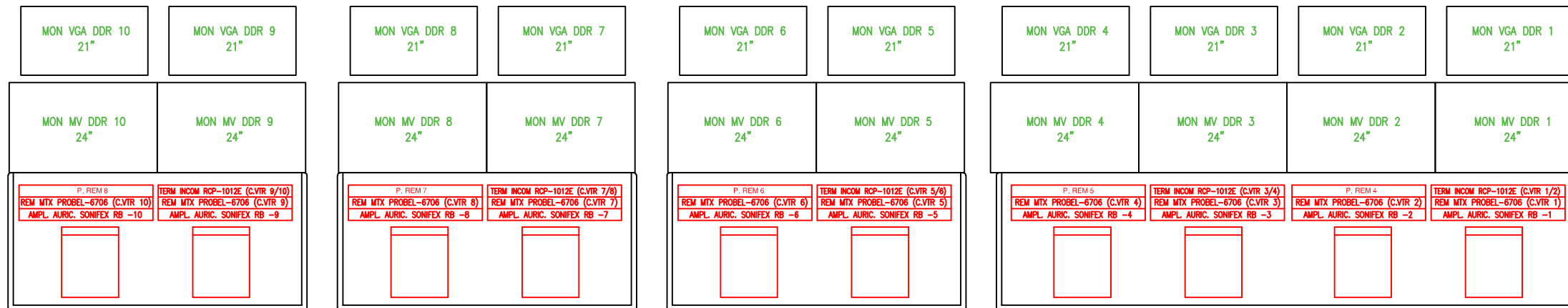
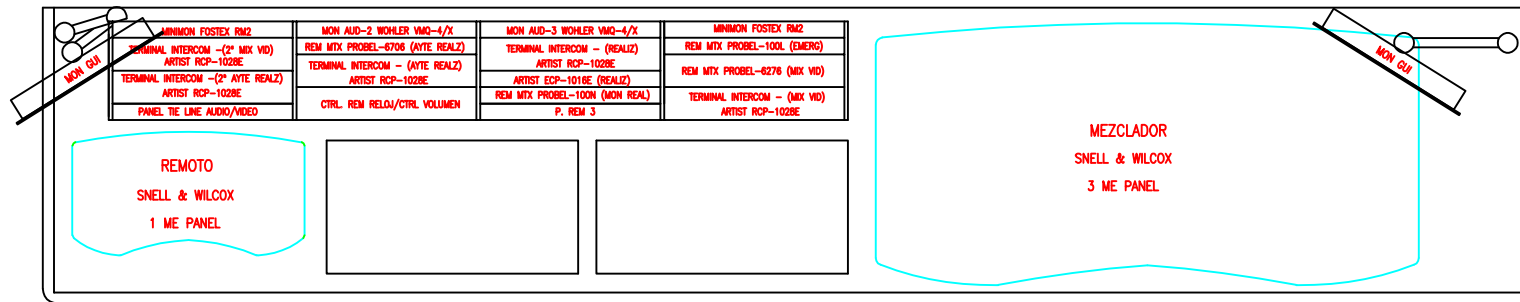
PROYECTADO: DAVID NAVAS	CENTRO DE PRODUCCIÓN DE PROGRAMAS DE <b>PRADO DEL REY</b>	ESCALA : S/E
DIBUJADO: DAVID NAVAS		FECHA : 03-02-2022
FICHERO, Numero:	- DIAGRAMA 4- UNIDAD MÓVIL G01  DIAGRAMA DE CABLEADO ESTRUCTURADO	REFORMADO:
PLANO Nº : <b>0</b>		



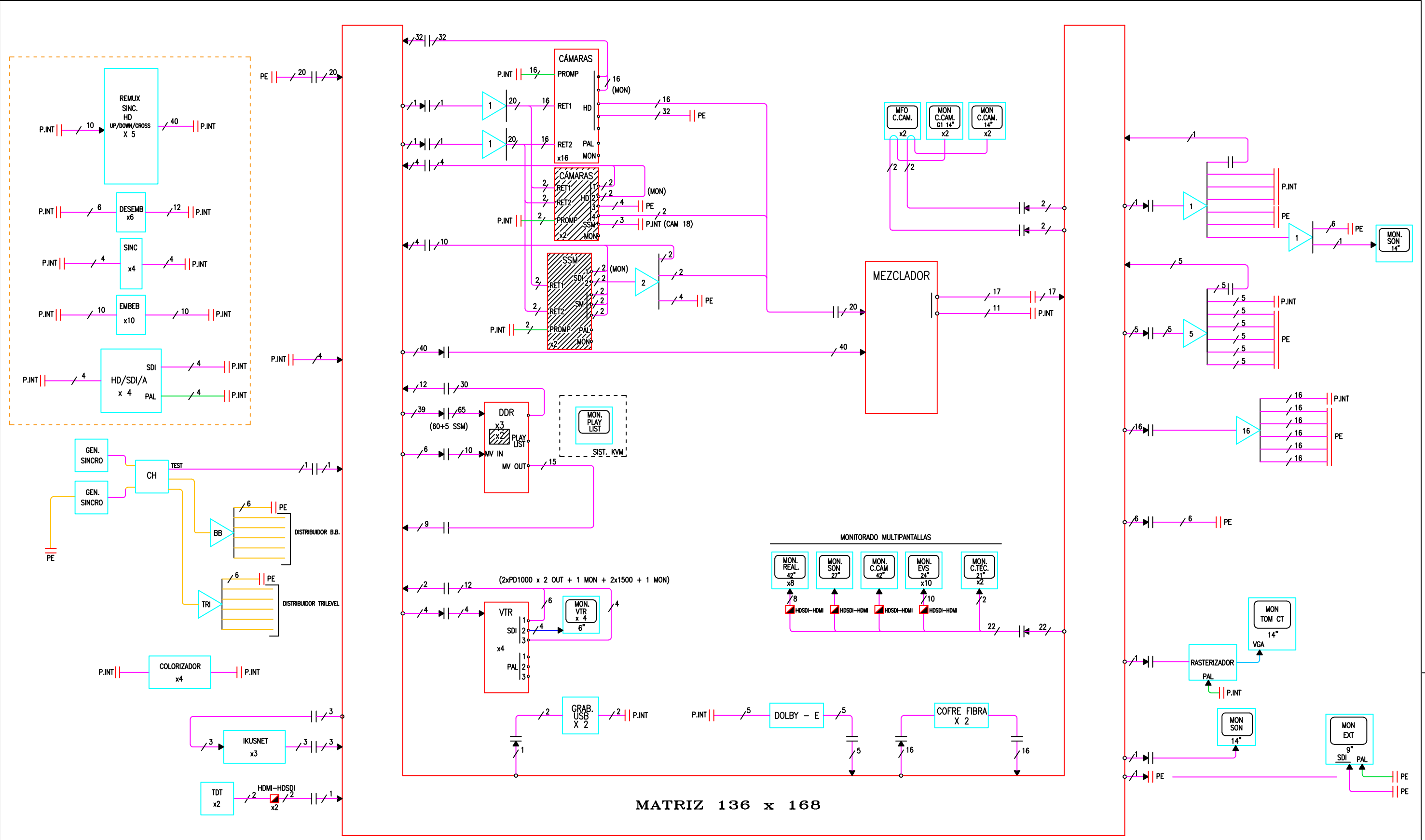
MONITOR AUDIO GENELEC 8030 L



MONITOR AUDIO GENELEC 8030 R



<b>rtve</b>		
ÁREA TÉCNICA Edificio CC y EE 456 AVDA. RADIOTELEVISIÓN 4. 28223 Pozuelo de Alarcón (MADRID)		
PROYECTADO:	CENTROS DE PRODUCCIÓN DE PROGRAMAS DE PRADO DEL REY Y SANT CUGAT	ESCALA:
DIBUJADO: DAVID NAVAS		FECHA: 15-12-2021
FICHERO, Numero:		REFORMADO:
PLANO Nº:	- DIAGRAMA 5- UNIDADES MÓVILES F01 - F02 REFORMA EQUIPOS	VERSIÓN:
	MODIFICACIÓN DE MECANIZADO	FECHA REV.:



D

C

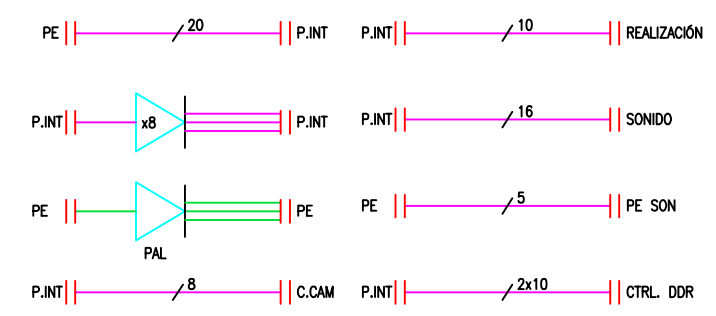
B

A

C

B

A



**LEYENDA**

	HD-SDI
	SD-SDI
	DV/VGA
	VIDEO ANALÓGICO
	BB

<b>rtve</b>		
<b>ÁREA TÉCNICA</b>		
Edificio CC y EE 456 AVDA. RADIODIFUSIÓN 4. 28223 Pozuelo de Alarcón (MADRID)		
PROYECTADO: DAVID NAVAS	CENTRO DE PRODUCCIÓN DE PROGRAMAS DE	ESCALA : S/E
DIBUJADO: DAVID NAVAS	<b>SANT CUGAT</b>	FECHA : 16/11/21
FICHERO, Numero:	- DIAGRAMA 6- UNIDAD MÓVIL F01 REFORMA EQUIPOS	REFORMADO:
PLANO Nº :	<b>DIAGRAMA DE BLOQUES DE VÍDEO</b>	

