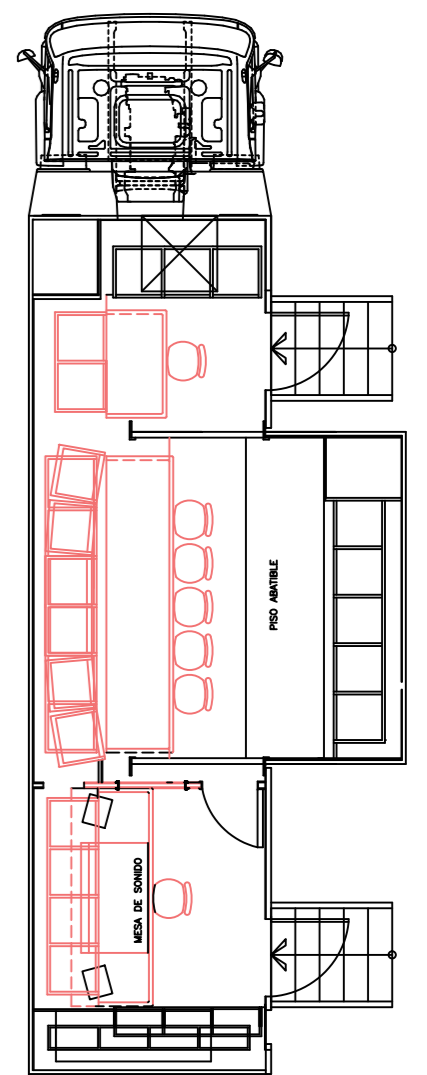
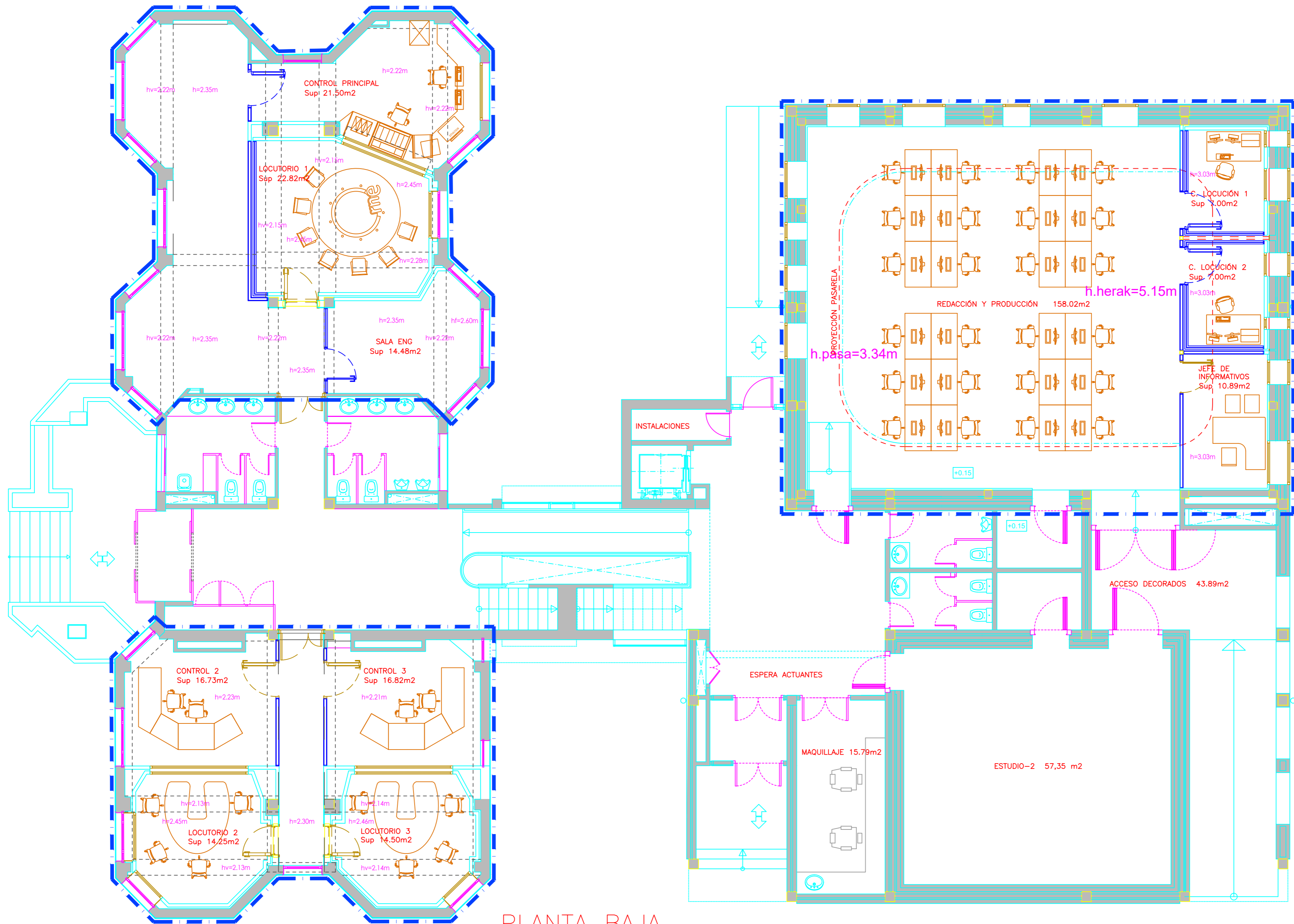
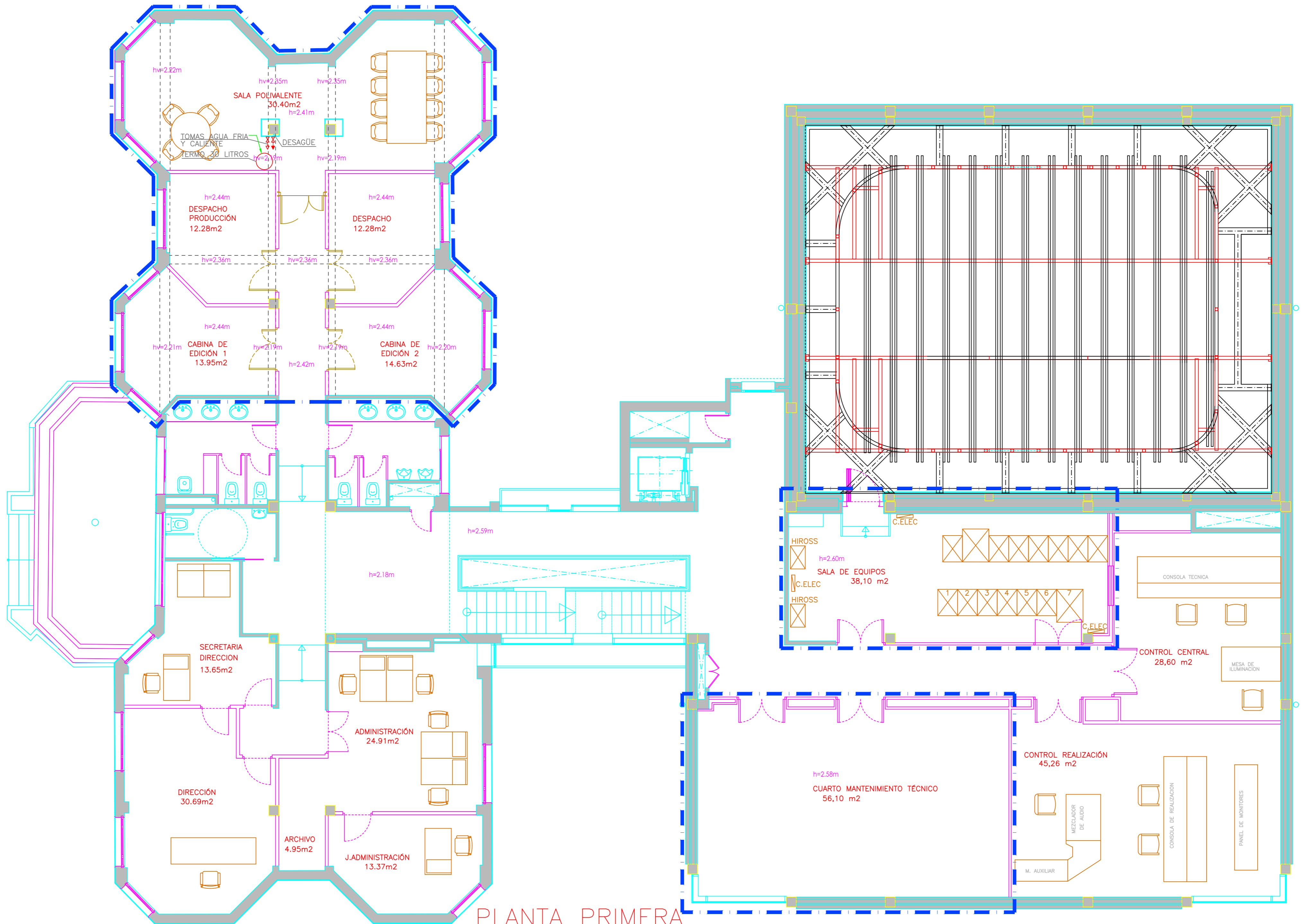


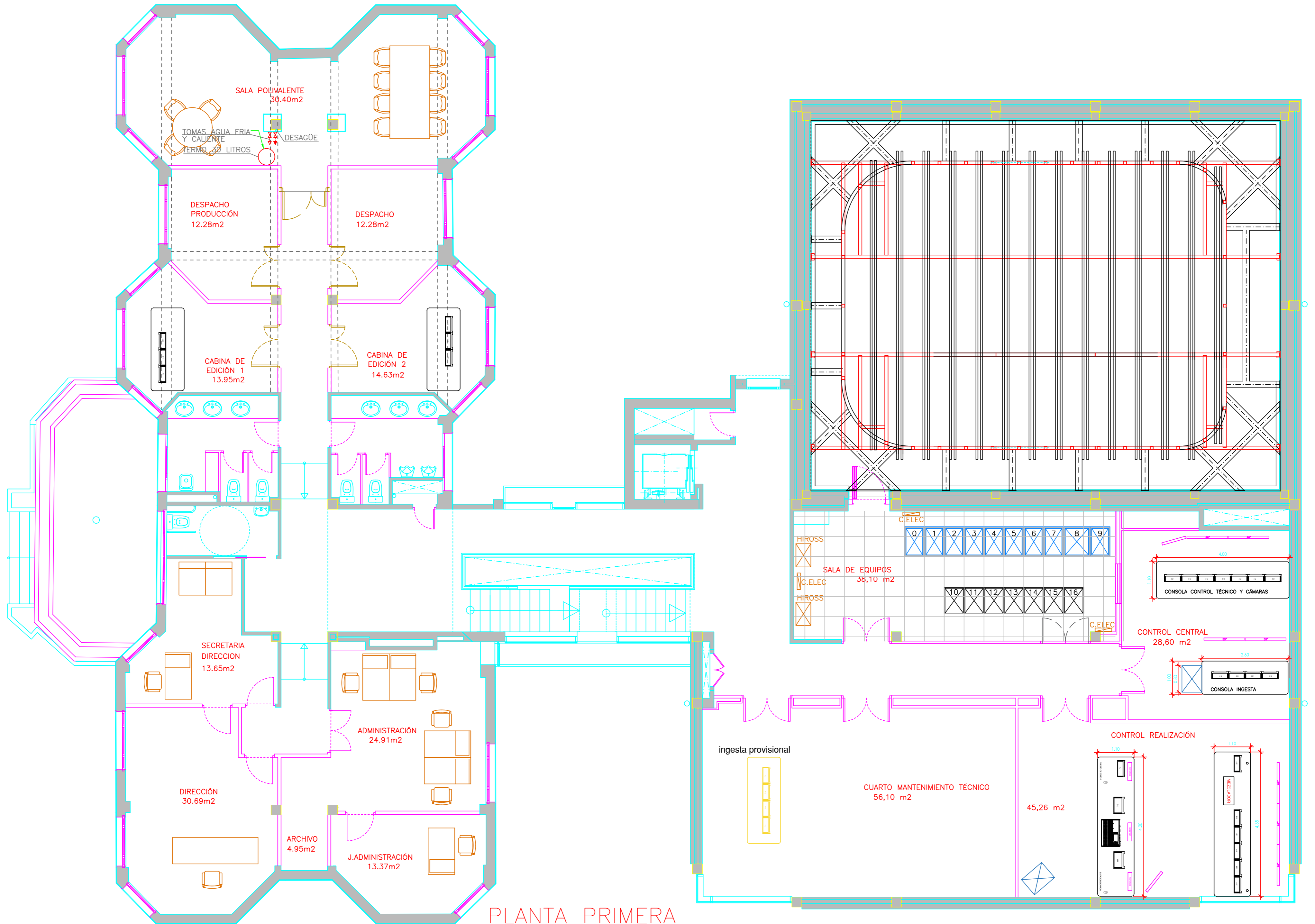
PLANOS



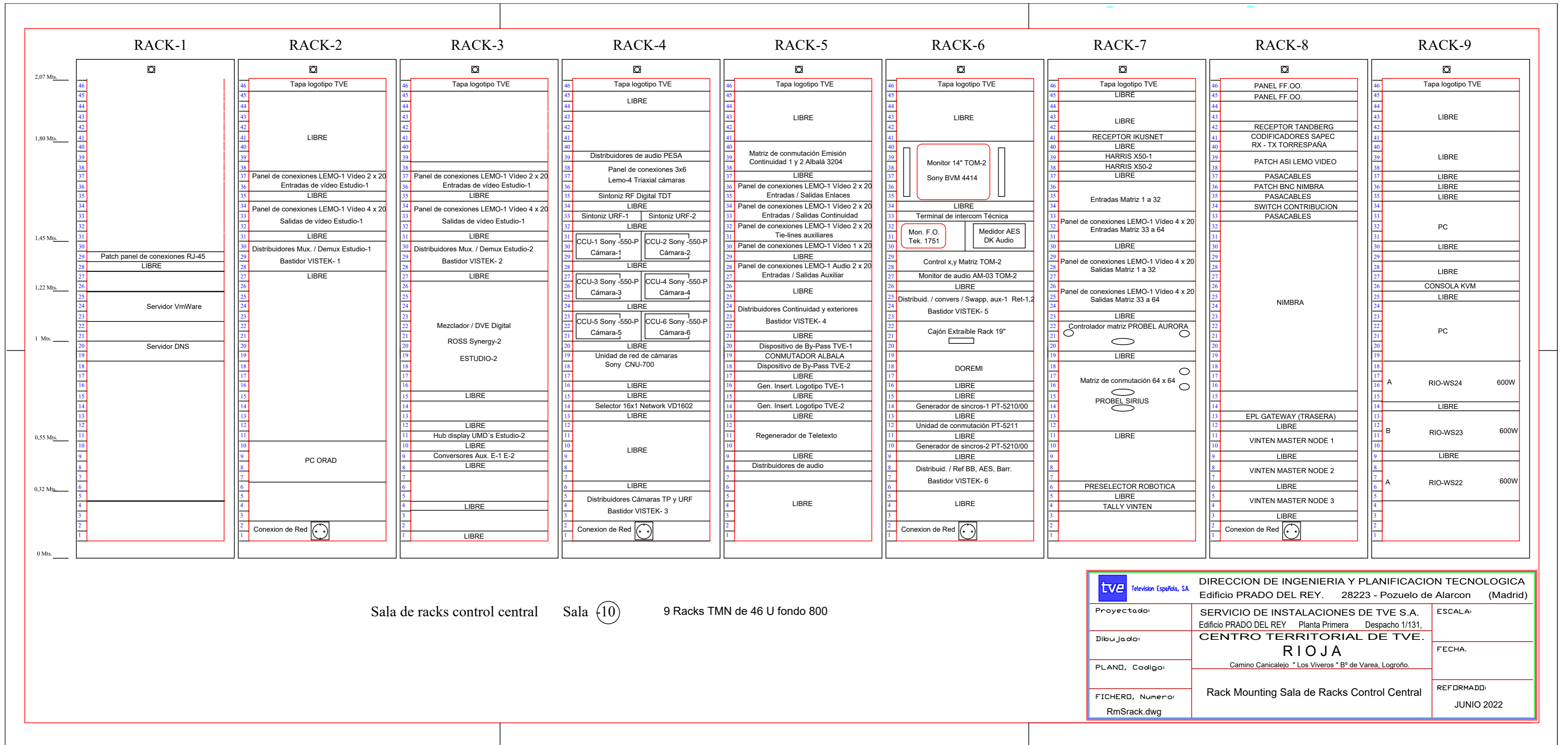
PLANTA BAJA



PLANTA PRIMERA

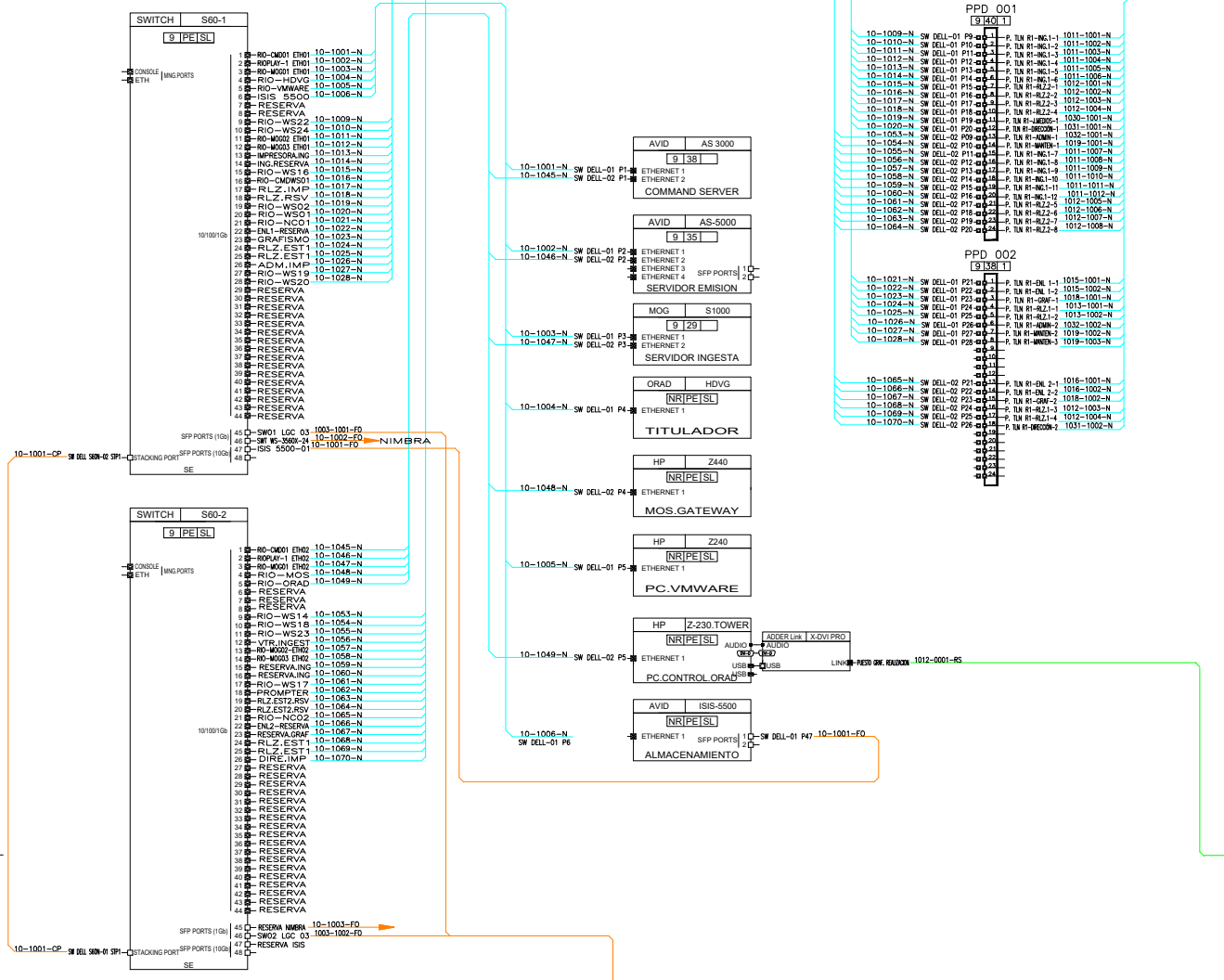


PLANTA PRIMERA

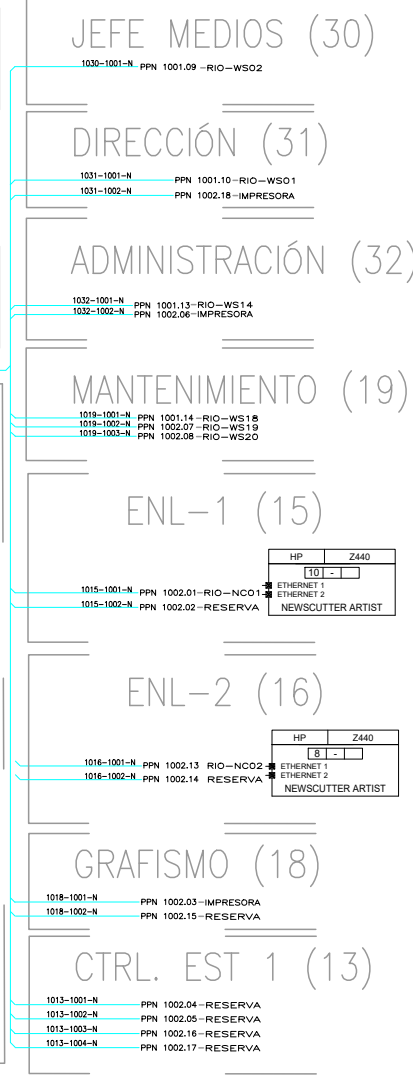
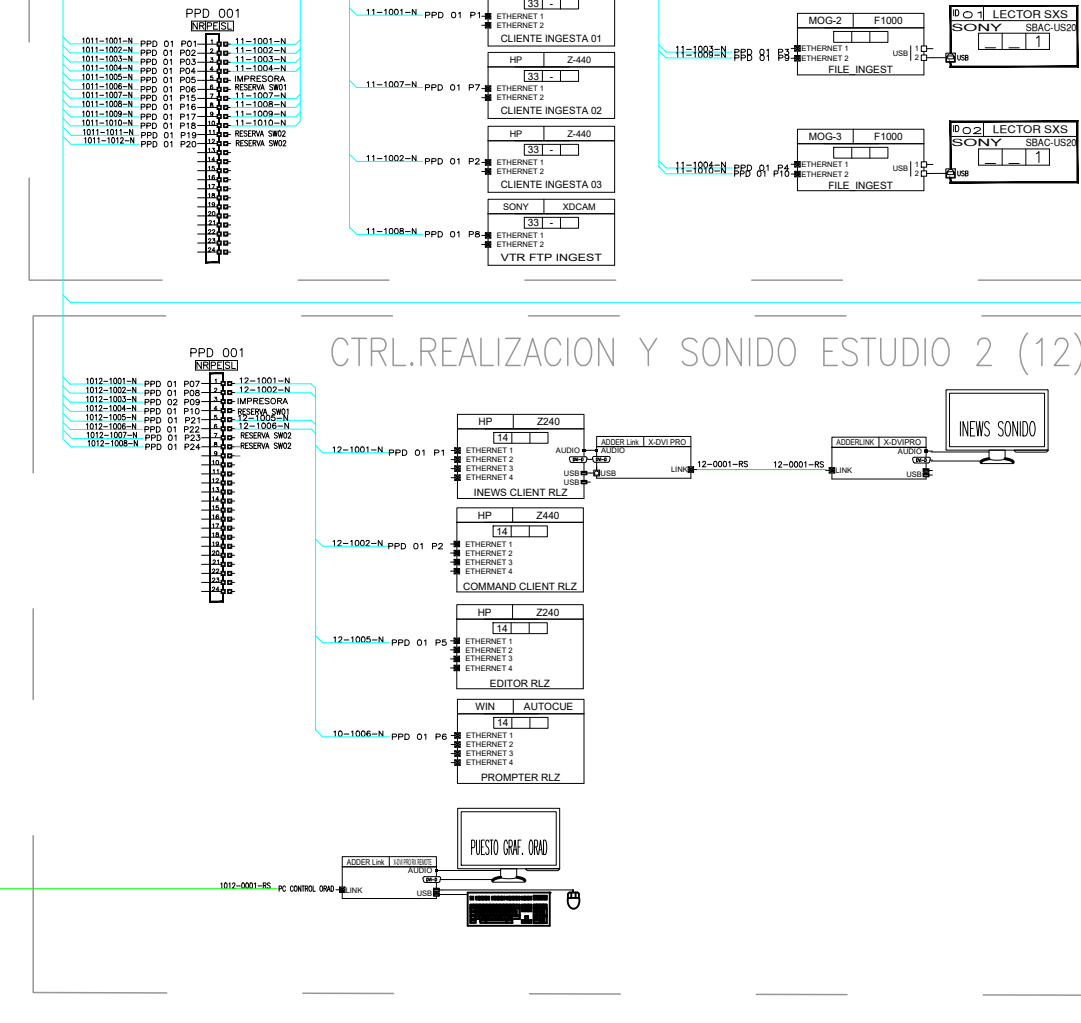


Televisión Española, S.A. DIRECCION DE INGENIERIA Y PLANIFICACION TECNOLOGICA Edificio PRADO DEL REY. 28223 - Pozuelo de Alarcon (Madrid)		
Proyectado:	SERVICIO DE INSTALACIONES DE TVE S.A. Edificio PRADO DEL REY Planta Primera Despacho 1/131,	ESCALA:
Dibujado:	CENTRO TERRITORIAL DE TVE.	FECHA:
PLANO, Código:	RIOJA Camino Canicalejo * Los Viveros * Bº de Varea, Logroño.	REFORMADO:
FICHERO, Número:	Rack Mounting Sala de Racks Control Central	JUNIO 2022
RmSrack.dwg		

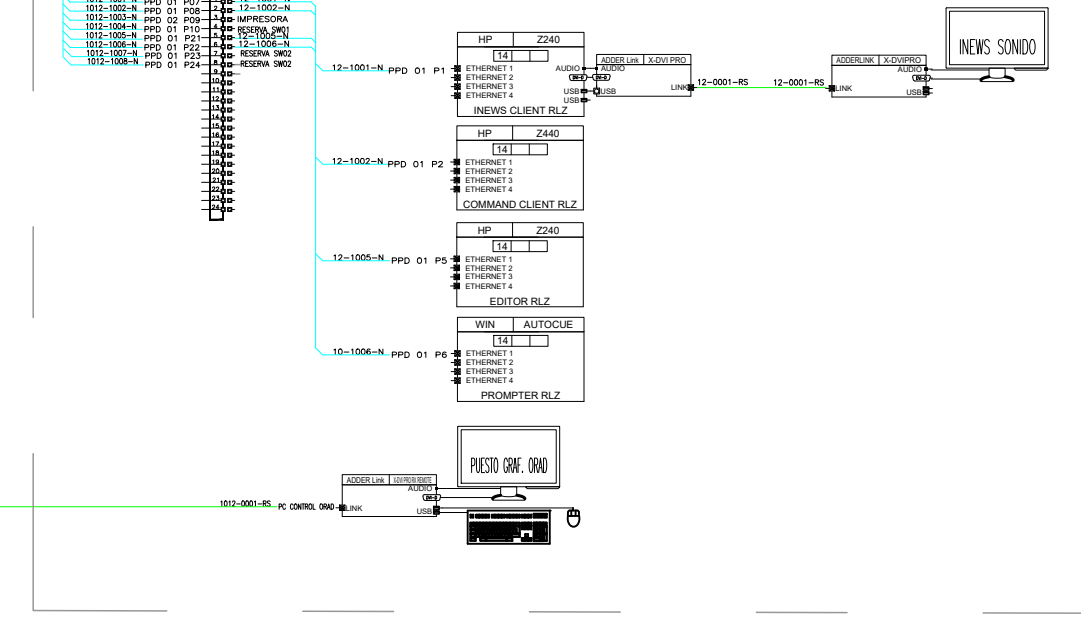
PLANTA 1
SALA DE APARATOS (10)



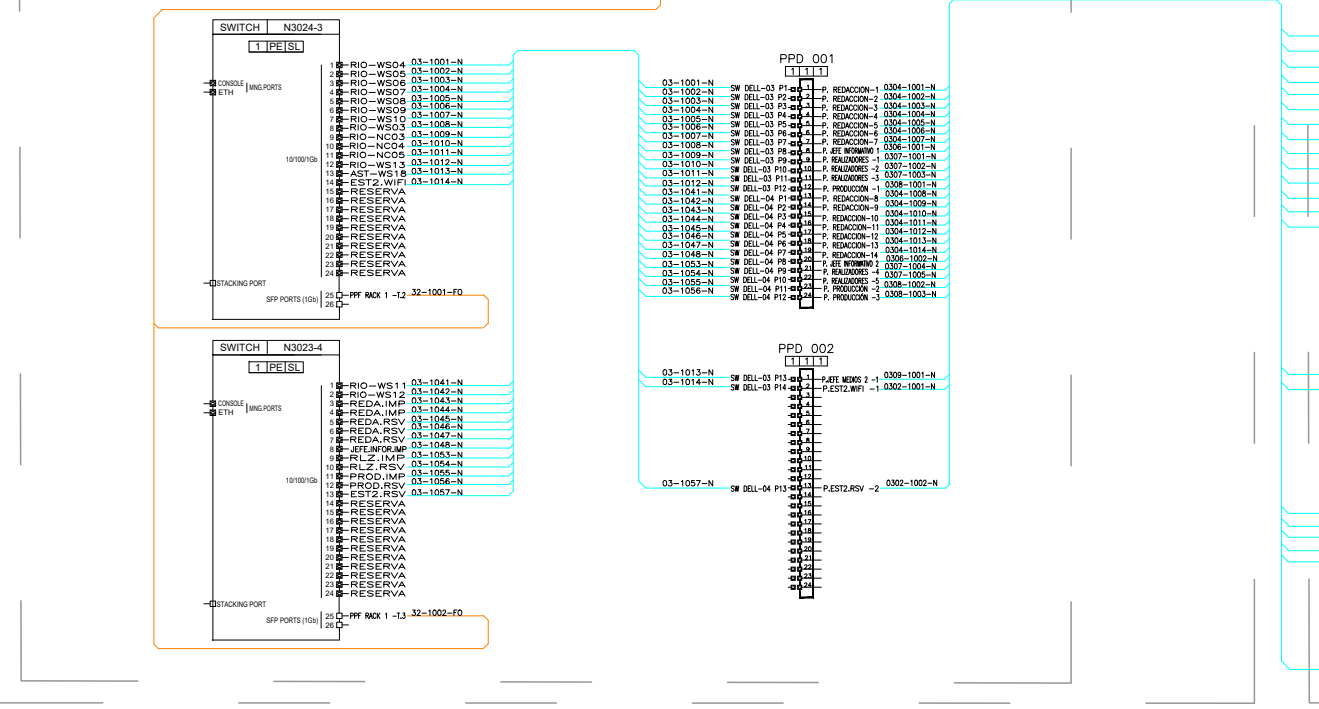
SALA INGESTA (11)



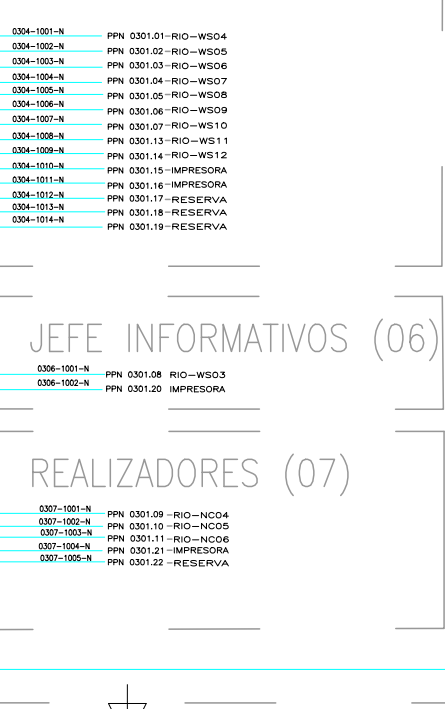
CTRL. REALIZACION Y SONIDO ESTUDIO 2 (12)



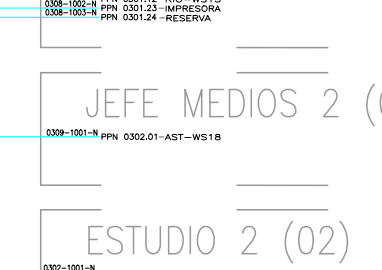
PLANTA -1 SEMISÓTANO
SALA LGC COMUNICACIONES (03)



PLANTA BAJA - 0
REDACCIÓN TVE (04)



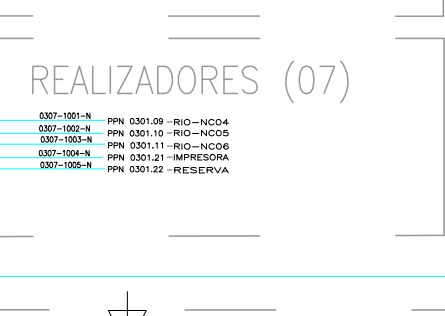
PRODUCCIÓN (08)



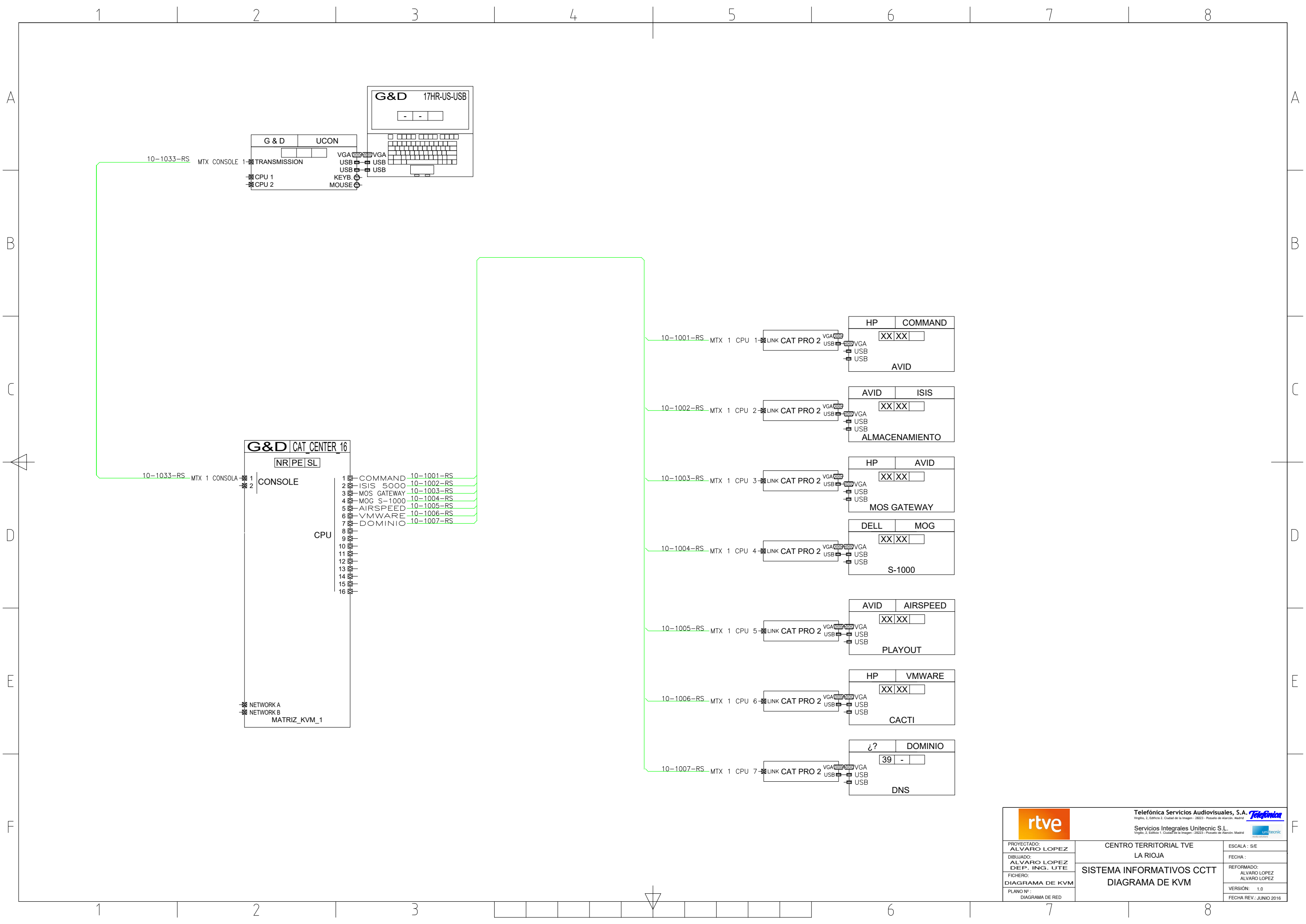
ESTUDIO 2 (02)



JEFE INFORMATIVOS (06)

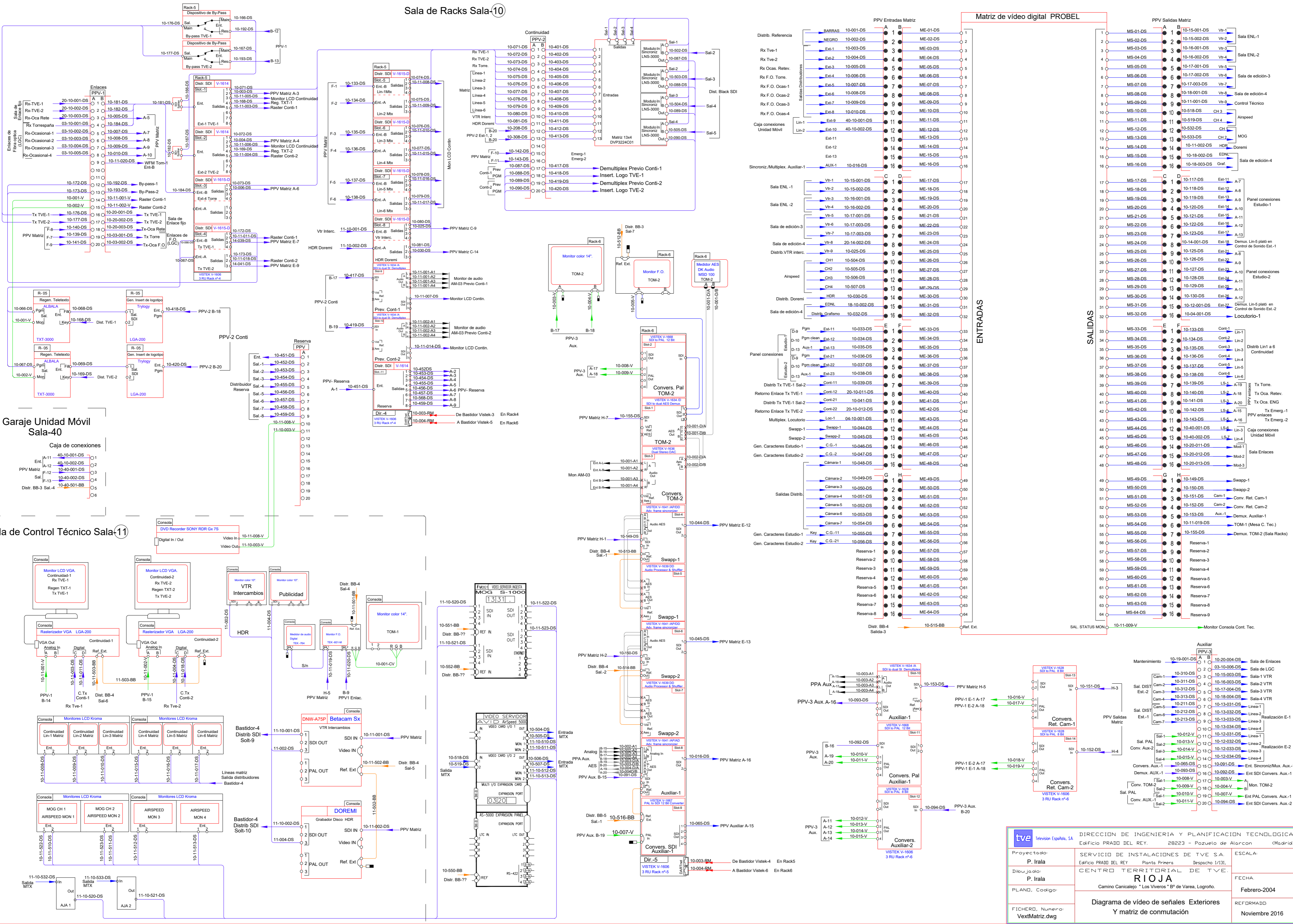


rtve		Telefónica Servicios Audiovisuales, S.A.	
PROYECTADO: ALVARO LOPEZ		CENTRO TERRITORIAL TVE LA RIOJA	
DIBUJADO: ALVARO LOPEZ DEF. ING. UTE		ESCALA: 1:SE	
FICHERO: DIAGRAMA DE RED		FECHA:	
PLANO Nº: DIAGRAMA DE RED		REFORMADO: ALVARO LOPEZ	
		SISTEMA INFORMATIVOS CCTT DIAGRAMA DE RED	
		VERSIÓN: 1.0	
		FECHA REV.: JUNIO 2016	

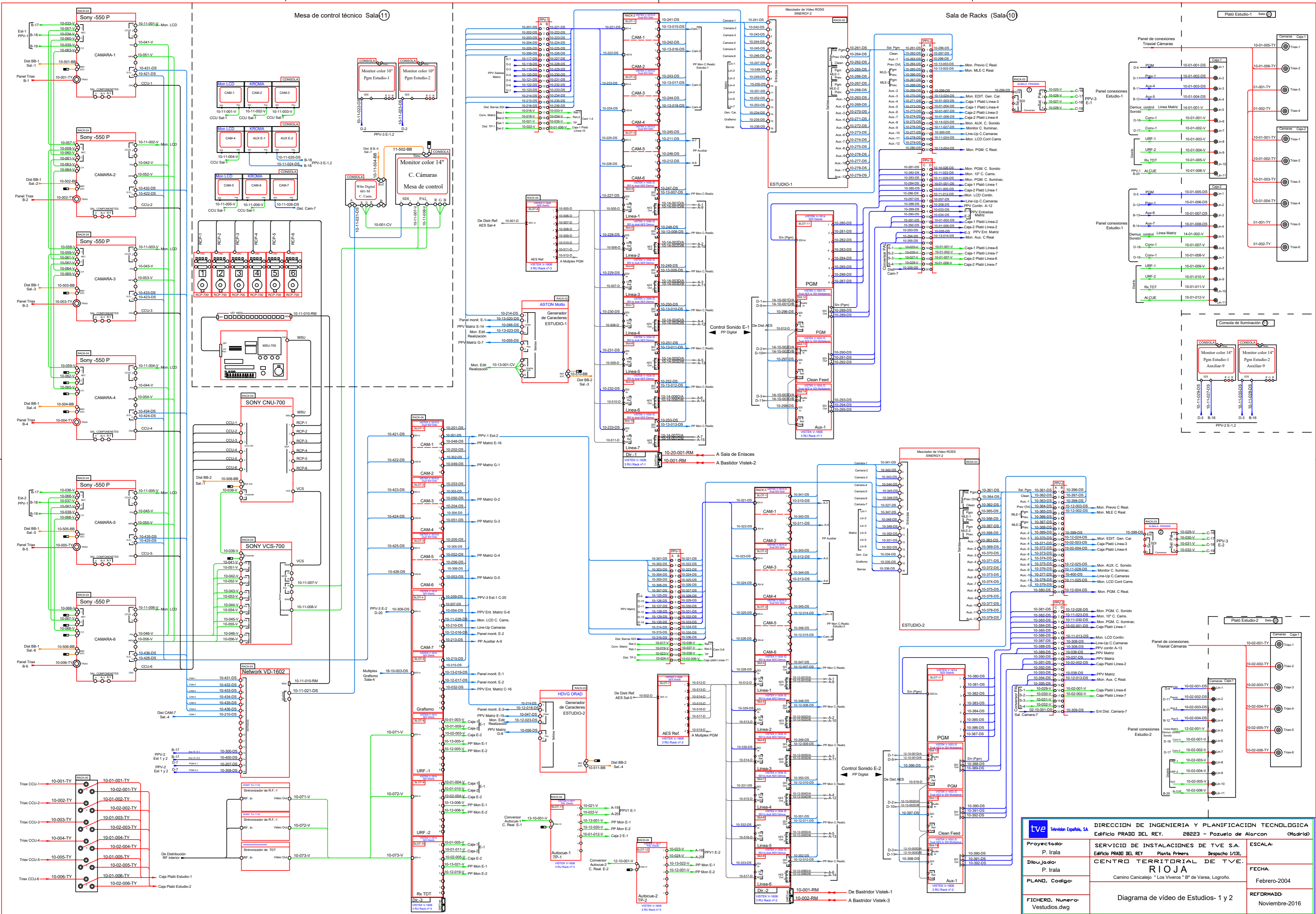


		Telefónica Servicios Audiovisuales, S.A. <small>Vegeta, 2. Edificio 2. Ciudad de la Imagen - 28223 - Pozuelo de Alarcón, Madrid</small>	
		Servicios Integrales Unitecnis S.L. <small>Vegeta, 2. Edificio 1. Ciudad de la Imagen - 28223 - Pozuelo de Alarcón, Madrid</small>	
PROYECTADO: ALVARO LOPEZ	CENTRO TERRITORIAL TVE LA RIOJA		ESCALA : S/E
DIBUJADO: ALVARO LOPEZ DEP. ING. UTE	SISTEMA INFORMATIVOS CCTT DIAGRAMA DE KVM		FECHA :
FICHERO: DIAGRAMA DE KVM			REFORMADO: ALVARO LOPEZ
PLANO Nº : DIAGRAMA DE RED			VERSIÓN: 1.0 FECHA REV.: JUNIO 2016

Sala de Racks Sala-10



DIRECCION DE INGENIERIA Y PLANIFICACION TECNOLOGICA Edificio PRADO DEL REY, 28223 - Pozuelo de Alarcón (Madrid)		
Proyectado: P. Irala	SERVICIO DE INSTALACIONES DE TVE S.A. Edificio PRADO DEL REY, Planta Primera, Despacho 1/13.	ESCALA:
Diseñado: P. Irala	CENTRO TERRITORIAL DE TVE.	FECHA: Febrero-2004
PLAND, Código:	Camino Canalejo " Los Viveros " Bº de Varea, Logroño.	REFORMADO: Noviembre 2016
Diagrama de video de señales Exteriores Y matriz de conmutación		
FICHERO, Número: VextMatriz.dwg		



		DIRECCION DE INGENIERIA Y PLANIFICACION TECNOLÓGICA Edificio PRADO DEL REY. 28223 - Pozuelo de Alarcón (Madrid)	
Proyectado: P. Itala	SERVICIO DE INSTALACIONES DE TVE S.A. Edificio PRADO DEL REY. Planta Primera Despecho 1/131.	ESCALA: P. Itala	FECHA: Febrero-2004
Diseñado: P. Itala	CENTRO TERRITORIAL DE TVE. RIOJA Camino Canicajejo " Los Viveros " Bº de Varea, Logroño.	PLAND. Coilgo, A.	REFORMADD: Noviembre-2016
FICHERO, Número: Vestudios.dwg	Diagrama de vídeo de Estudios- 1 y 2		

D

C

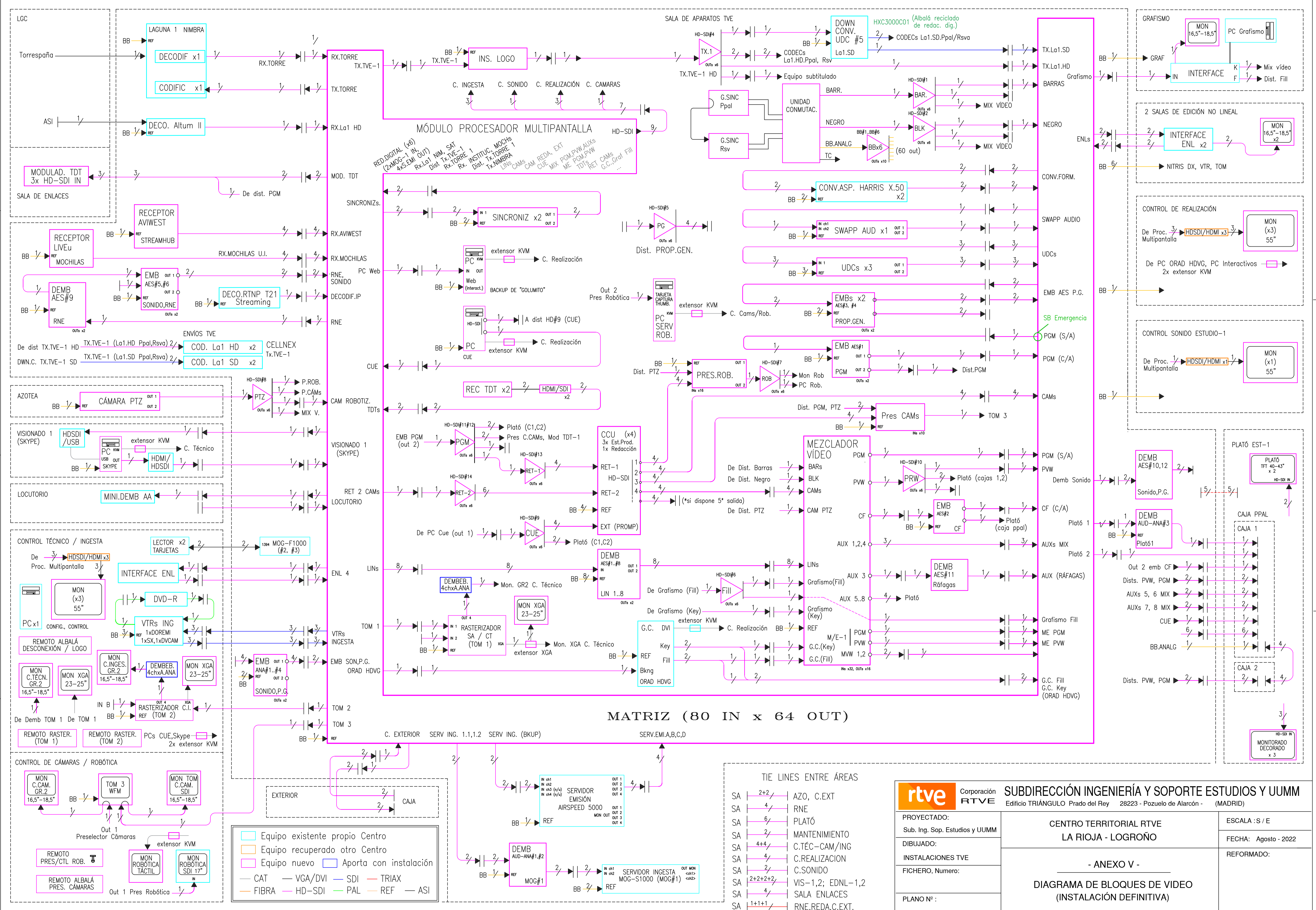
B

A

C

B

A



- Equipo existente propio Centro
- Equipo recuperado otro Centro
- Equipo nuevo
- Aporta con instalación
- CAT — VGA/DVI — SDI — TRIAX
- FIBRA — HD-SDI — PAL — REF — ASI

TIE LINES ENTRE ÁREAS

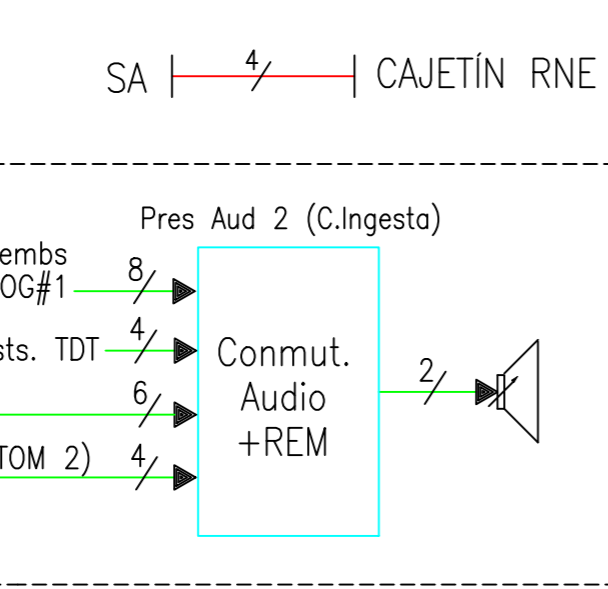
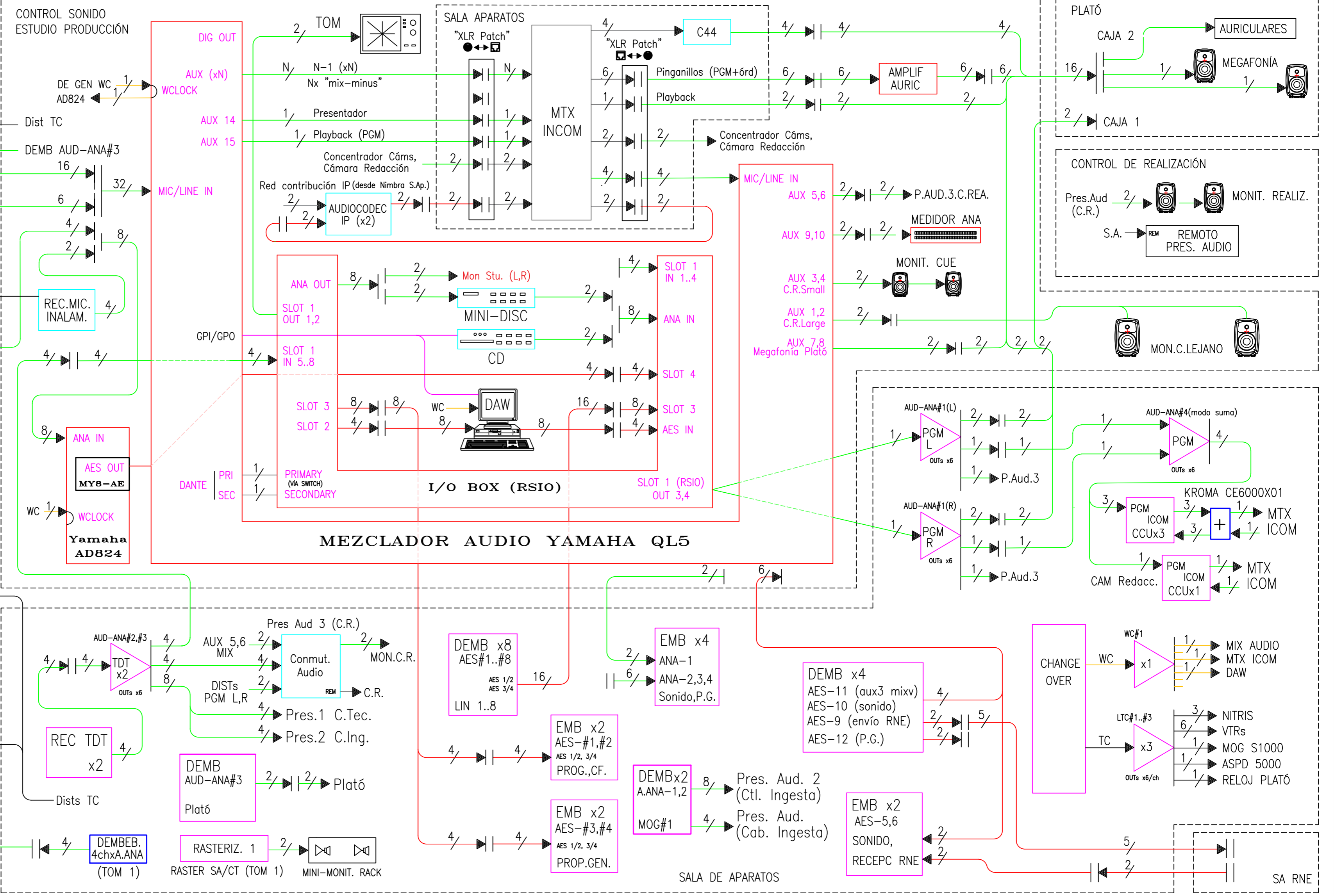
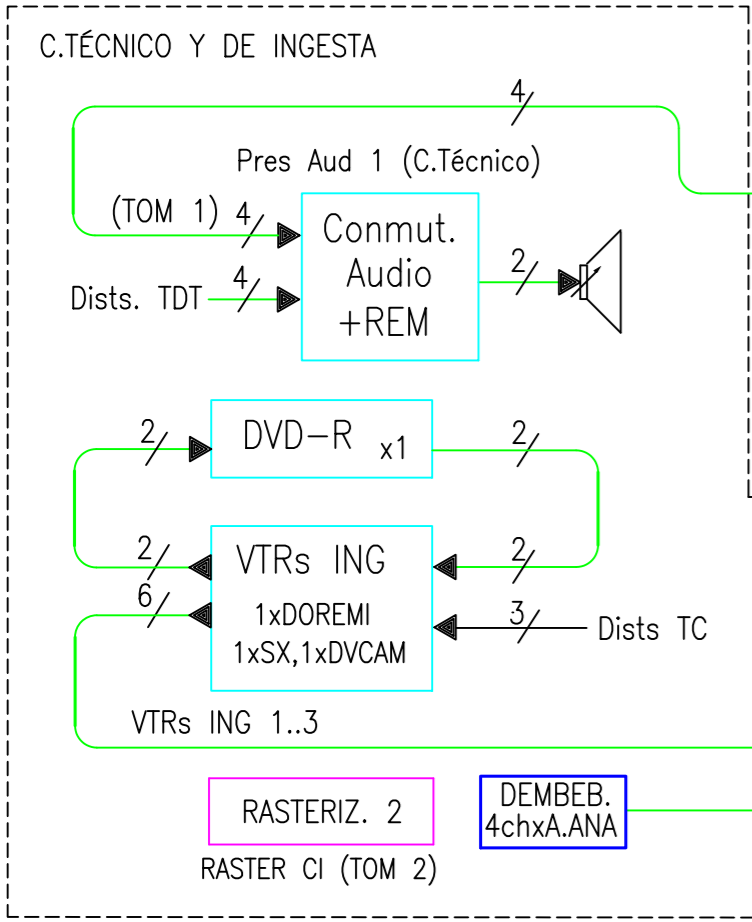
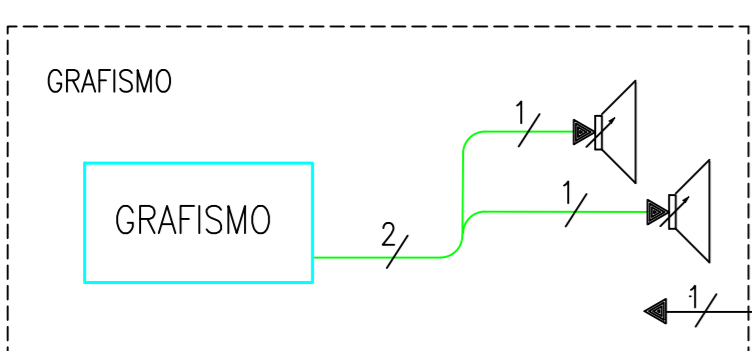
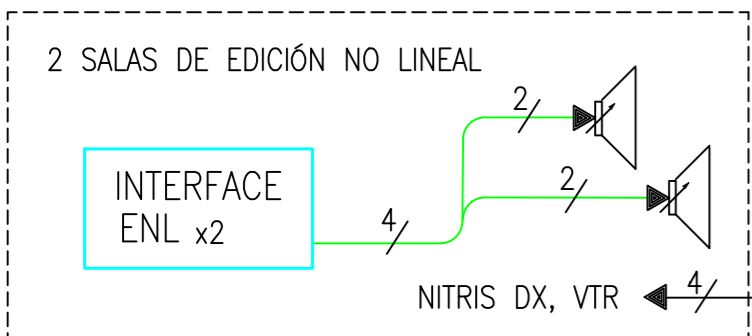
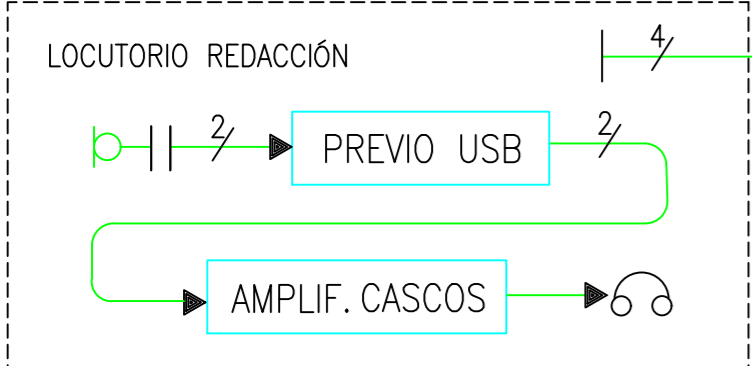
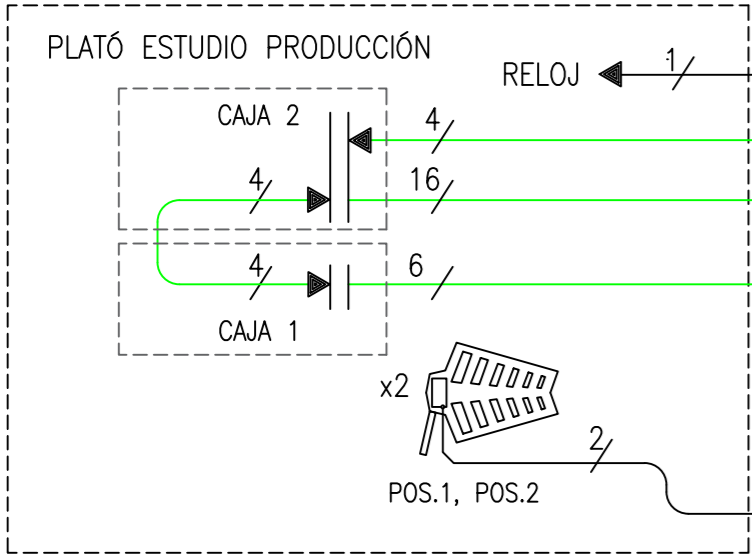
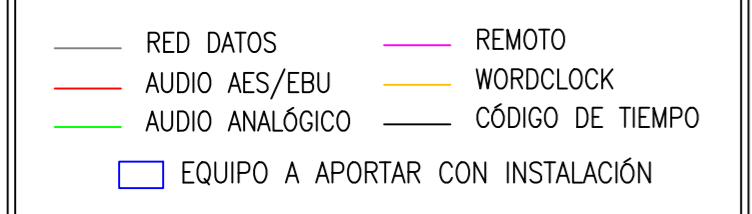
SA	2+2	SAZ, C.EXT
SA	4	RNE
SA	6	PLATÓ
SA	2	MANTENIMIENTO
SA	4+4	C.TEC-CAM/ING
SA	4	C.REALIZACION
SA	2	C.SONIDO
SA	2+2+2+2	VIS-1,2; EDNL-1,2
SA	4	SALA ENLACES
SA	1+1+1	RNE,REDA,C.EXT.

Corporación RTVE

SUBDIRECCIÓN INGENIERÍA Y SOPORTE ESTUDIOS Y UUMM

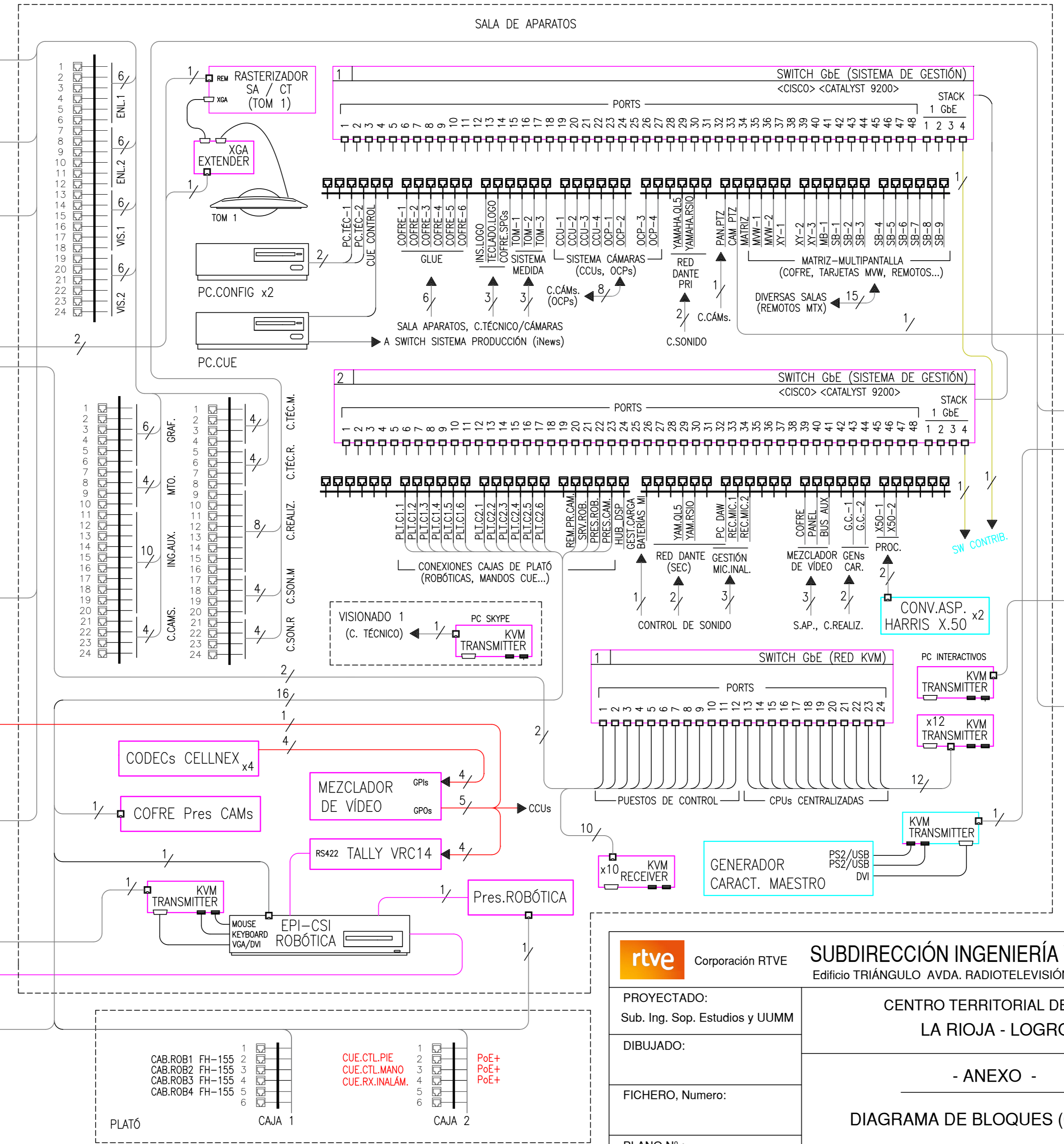
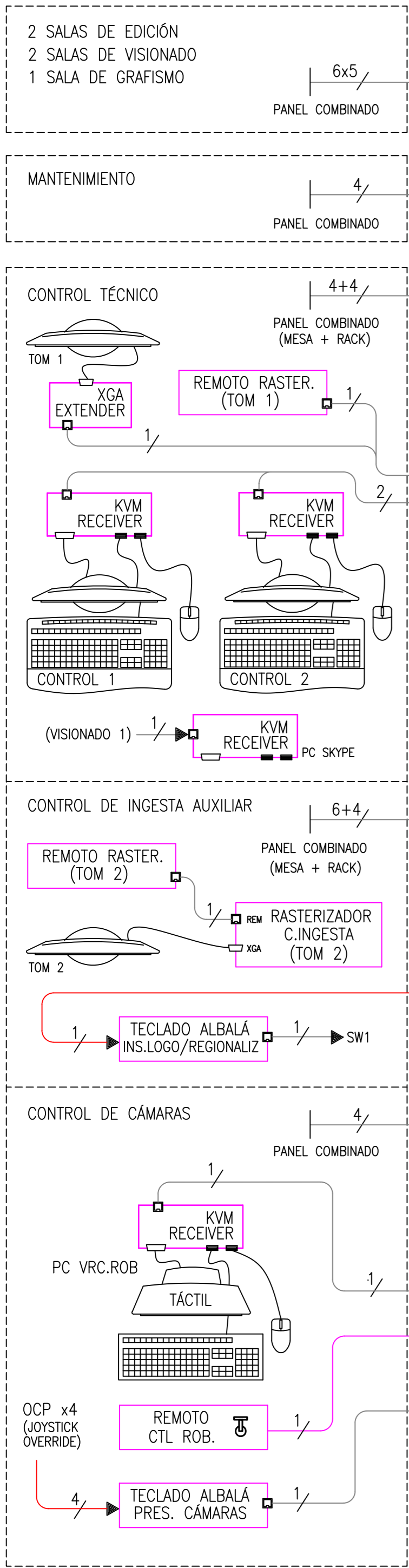
Edificio TRIÁNGULO Prado del Rey 28223 - Pozuelo de Alarcón - (MADRID)

<p>PROYECTADO: Sub. Ing. Sop. Estudios y UUMM</p> <p>DIBUJADO: INSTALACIONES TVE</p> <p>FICHERO, Numero:</p> <p>PLANO Nº :</p>	<p>CENTRO TERRITORIAL RTVE LA RIOJA - LOGROÑO</p> <p>- ANEXO V -</p> <p>DIAGRAMA DE BLOQUES DE VIDEO (INSTALACIÓN DEFINITIVA)</p>	<p>ESCALA : S / E</p> <p>FECHA: Agosto - 2022</p> <p>REFORMADO:</p>
--	--	---



- SA 4/ CAJETÍN EXTERIOR
- SA 8/ PLATÓ
- SA 4/ MANTENIMIENTO
- SA 6+4/ C.TÉC-CAM / ING
- SA 4/ C.REAL. E-1
- SA 8/ C.SON. E-1
- SA 2+2+2+2/ VIS-1,2; EDNL-1,2
- SA 4/ S.ENLACES

Corporación RTVE		SUBDIRECCIÓN INGENIERÍA Y SOPORTE ESTUDIOS Y UUMM Edificio TRIÁNGULO AVDA. RADIOTELEVISIÓN 4. 28223 Pozuelo de Alarcón (MADRID)	
PROYECTADO: Sub. Ing. Sop. Estudios y UUMM	CENTRO TERRITORIAL RTVE LA RIOJA - LOGROÑO		ESCALA : S/E
DIBUJADO:			FECHA : Agosto - 2022
FICHERO, Numero:	- ANEXO VI - DIAGRAMA DE BLOQUES DE AUDIO (INSTALACIÓN DEFINITIVA)		REFORMADO:
PLANO Nº :			



LEYENDA

Equipo nuevo o a suministrar

Equipo existente propio Centro

REMOTO

TALLY

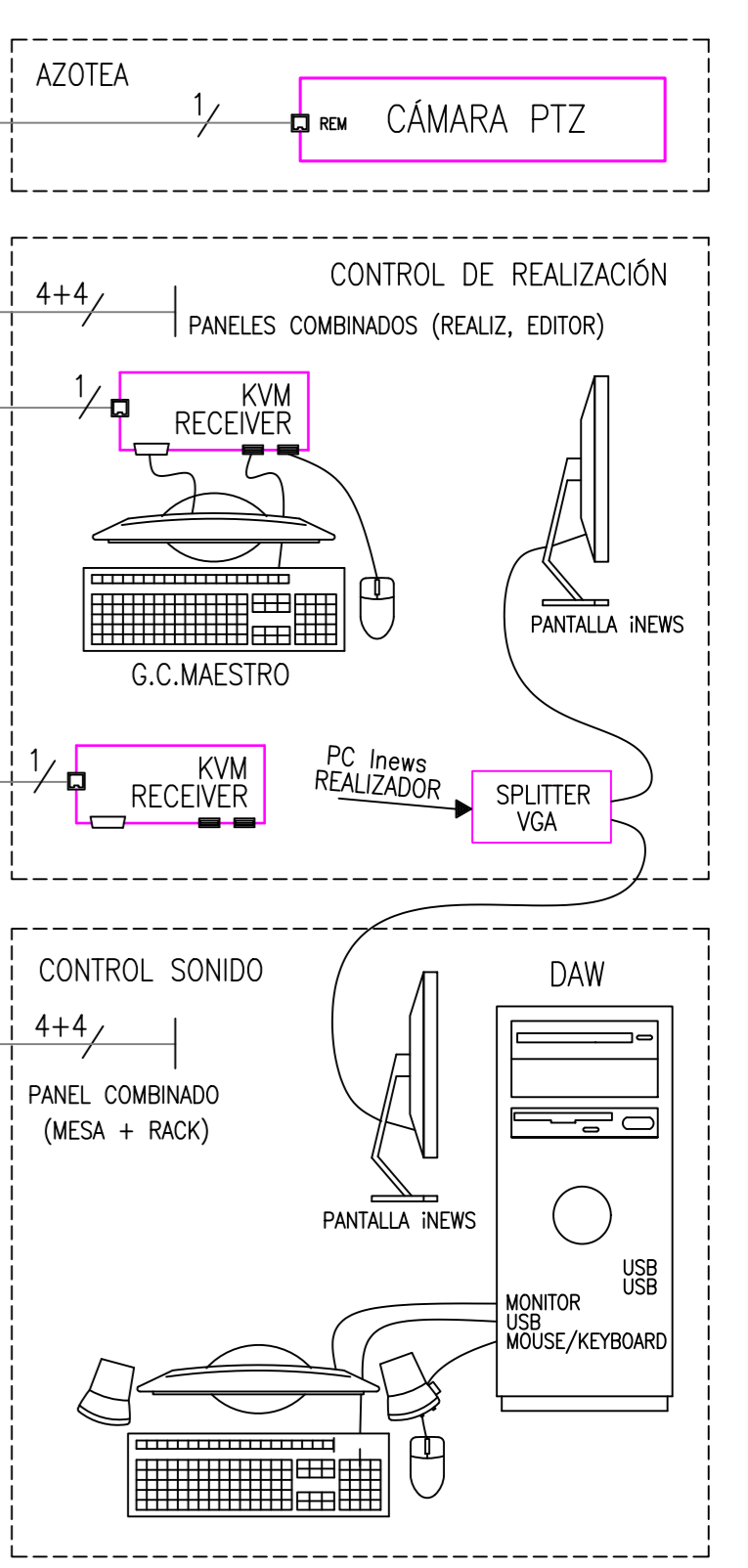
GPIO

RED DATOS

FIBRA

NOTA:

Este diagrama NO trata de representar el puerto concreto en switch en el que va conectado cada dispositivo, siendo el único objetivo de la representación de las conexiones con los switches servir como recuento de señales por sistemas.



rtve Corporación RTVE

SUBDIRECCIÓN INGENIERÍA Y SOPORTE ESTUDIOS Y UUMM

Edificio TRIÁNGULO AVDA. RADIOTELEVISIÓN 4. 28223 Pozuelo de Alarcón (MADRID)

PROYECTADO: Sub. Ing. Sop. Estudios y UUMM

DIBUJADO:

FICHERO, Numero:

PLANO Nº :

CENTRO TERRITORIAL DE RTVE LA RIOJA - LOGROÑO

ESCALA : S/E

FECHA : Agosto - 2022

REFORMADO:

- ANEXO -

DIAGRAMA DE BLOQUES (CONTROL)