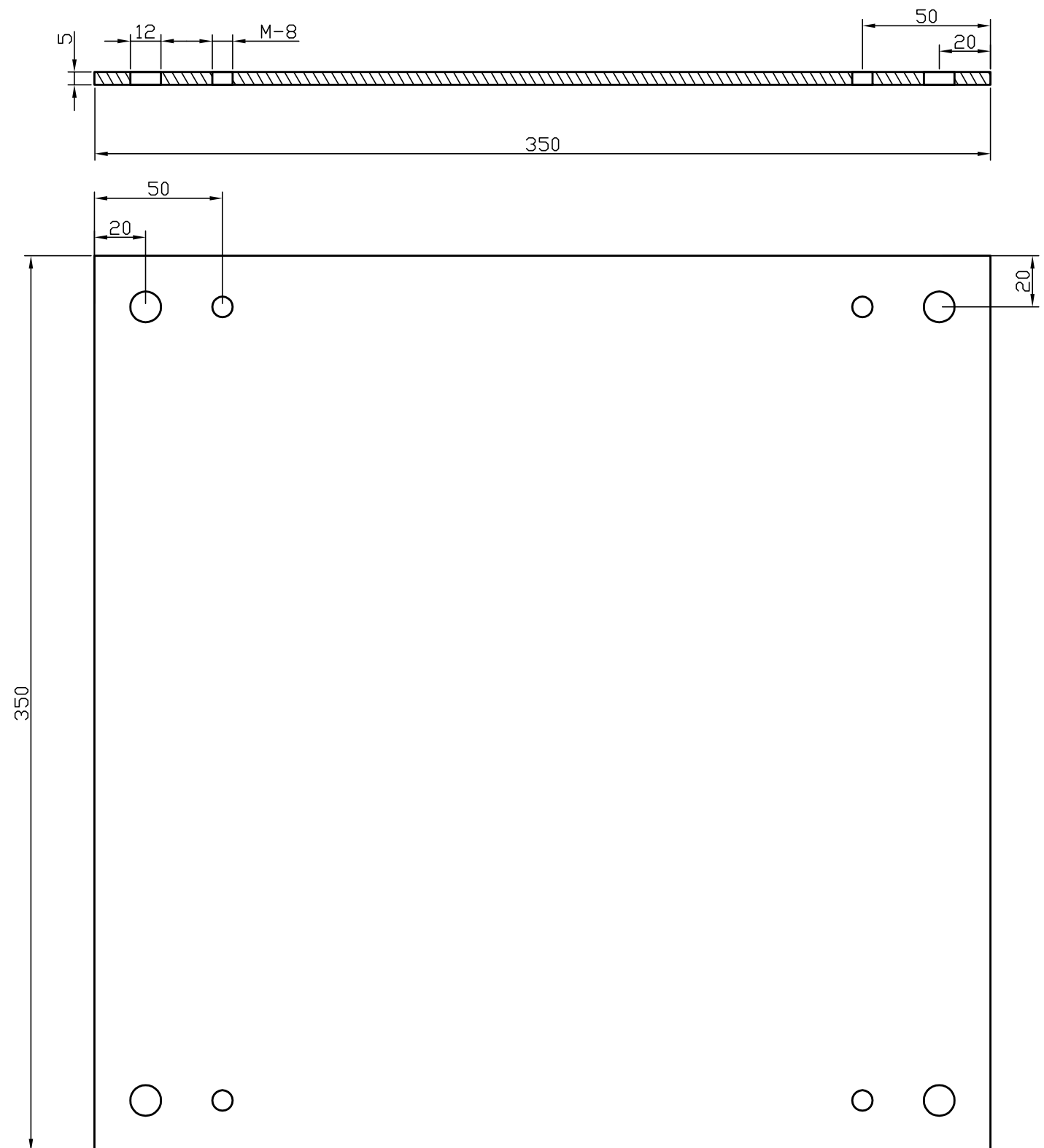

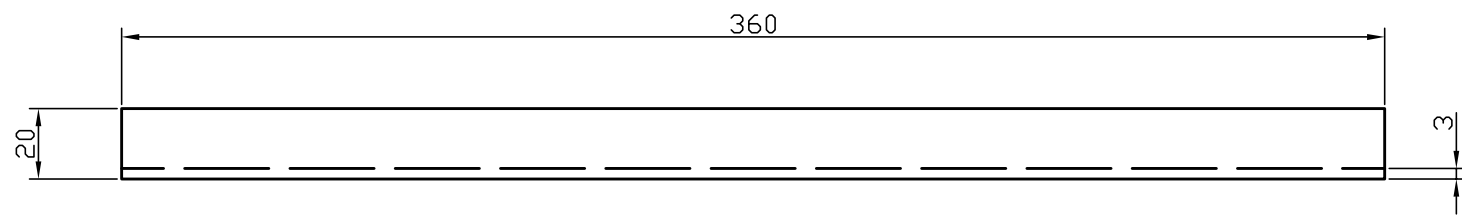


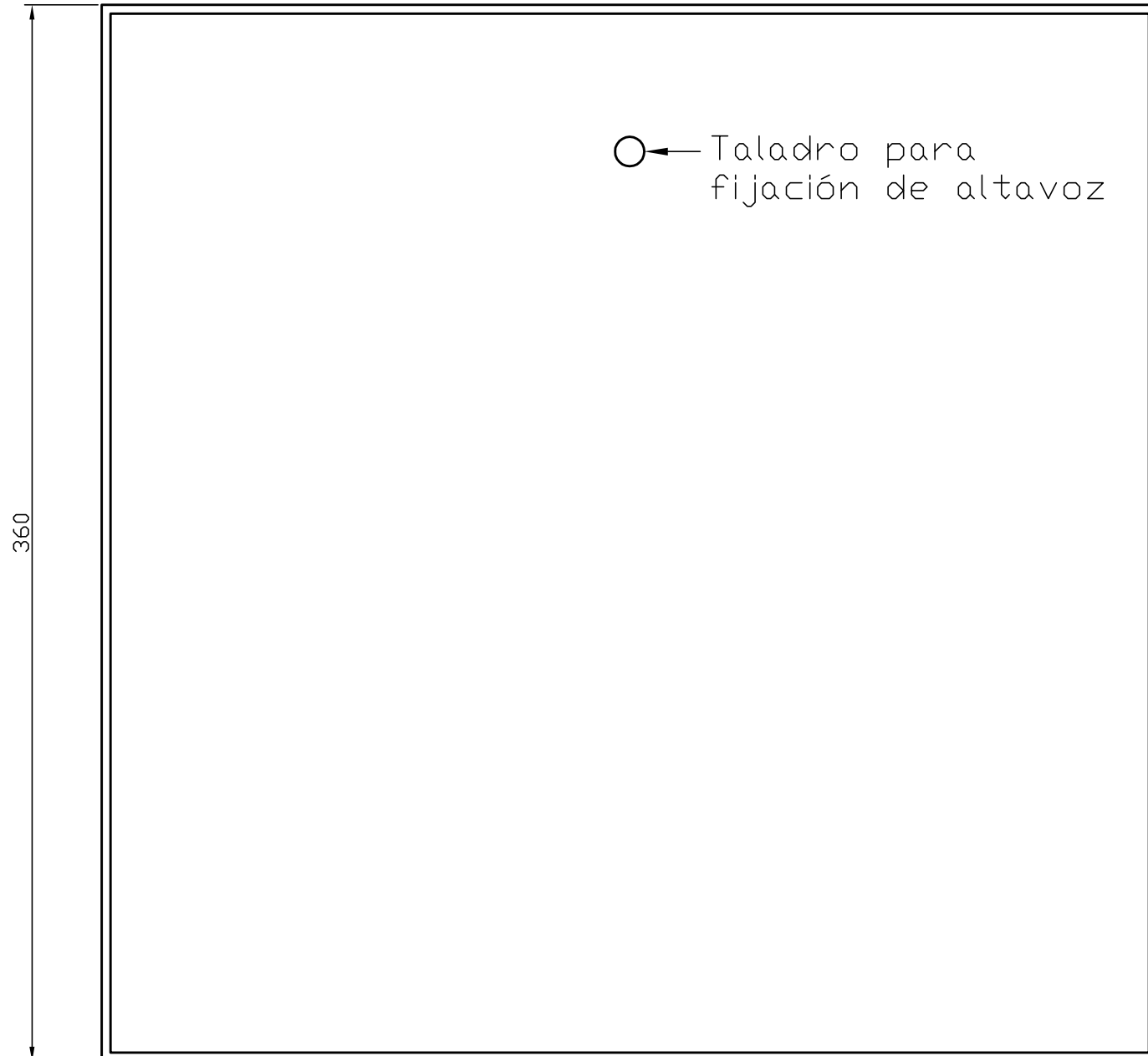
PLANOS




 Corporación RTVE SA SME		DIRECCION DE AREA TÉCNICA DE TELEVISIÓN Edificio TVE - 28223 - Pozuelo de Alarcón - (MADRID)	
PROYECTADO: Félix Gil	SUBD. INGENIERÍA Y SOPORTE ESTUDIOS Y UUMM	ESCALA : 1/2	
DIBUJADO: Félix Gil	ESTUDIOS DE PRADO DEL REY MADRID	FECHA : JULIO-2017	
FICHERO: Chapa Base	CHAPA BASE DE SUELO COLUMNAS DE ALTAVOCES	REFORMADO:	
PLANO Nº : Nº 2			

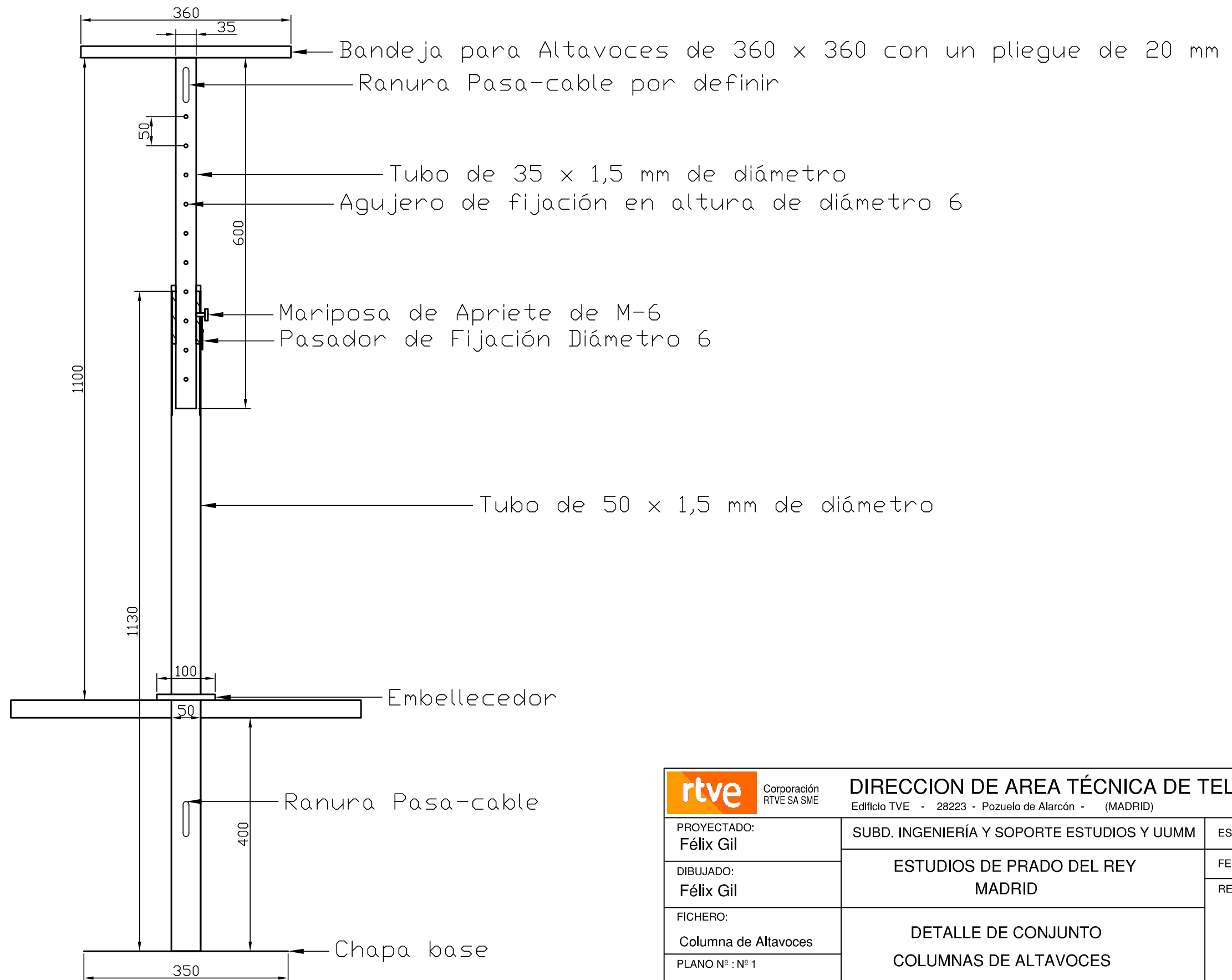



○ ← Taladro para fijación de altavoz



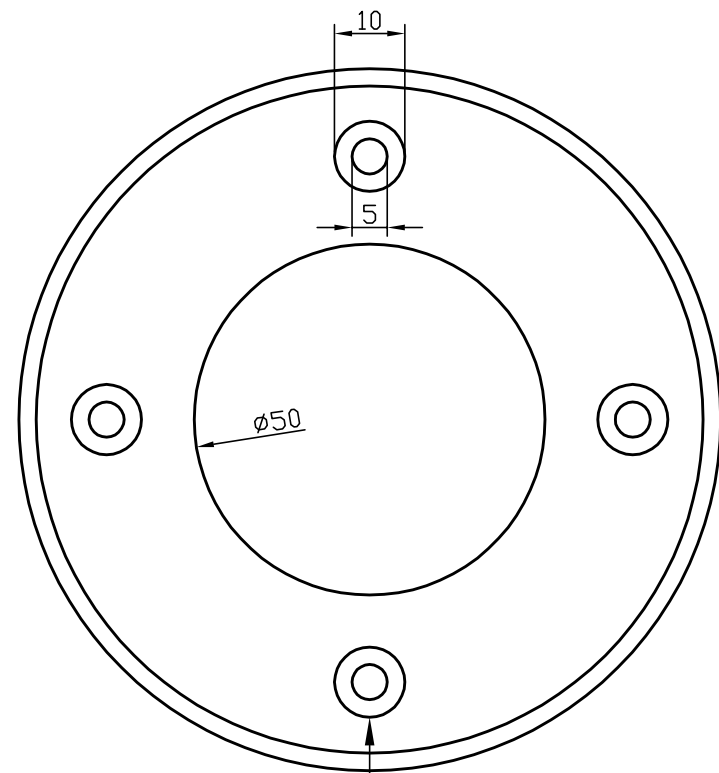
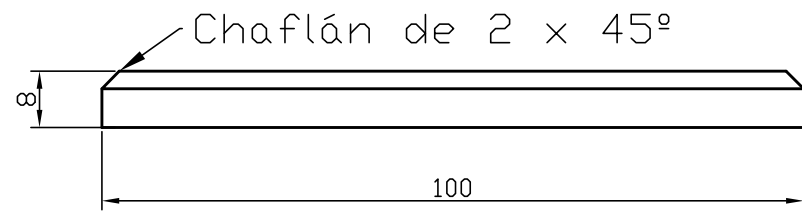
← Chapa de 3 mm

 Corporación RTVE SA SME		DIRECCION DE AREA TÉCNICA DE TELEVISIÓN Edificio TVE - 28223 - Pozuelo de Alarcón - (MADRID)	
PROYECTADO: Félix Gil	SUBD. INGENIERÍA Y SOPORTE ESTUDIOS Y UUMM	ESCALA : 1/2	
DIBUJADO: Félix Gil	ESTUDIOS DE PRADO DEL REY MADRID	FECHA : JULIO-2017 REFORMADO:	
FICHERO: Chapa de Altavoz	CHAPA DE ALTAVOZ COLUMNAS DE ALTAVOCES		
PLANO Nº : Nº 3			

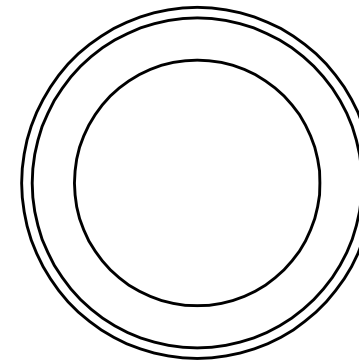
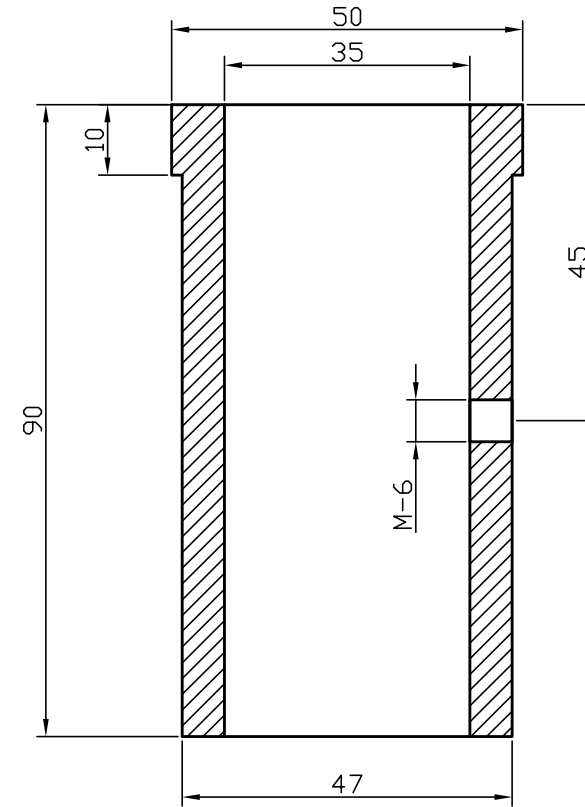


 Corporación RTVE SA SME		DIRECCION DE AREA TÉCNICA DE TELEVISIÓN Edificio TVE - 28223 - Pozuelo de Alarcón - (MADRID)	
PROYECTADO: Félix Gil	SUBD. INGENIERÍA Y SOPORTE ESTUDIOS Y UUMM	ESCALA : S/E	
DIBUJADO: Félix Gil	ESTUDIOS DE PRADO DEL REY MADRID	FECHA : JULIO-2017	
FICHERO: Columna de Altavoces	DETALLE DE CONJUNTO COLUMNAS DE ALTAVOCES	REFORMADO:	
PLANO Nº : Nº 1			


Material por definir

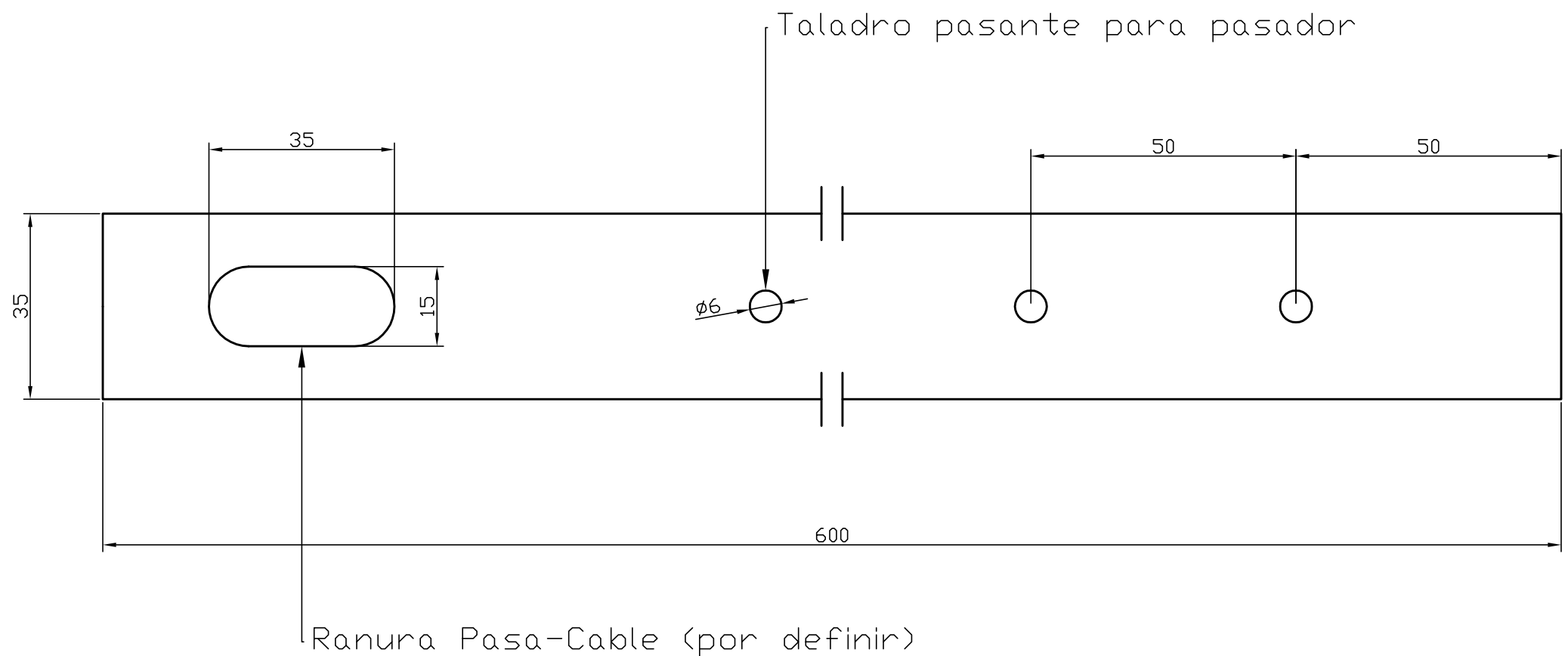
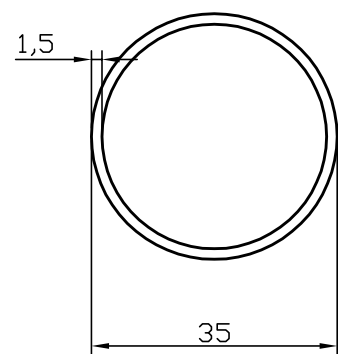



Taladro Avellanado

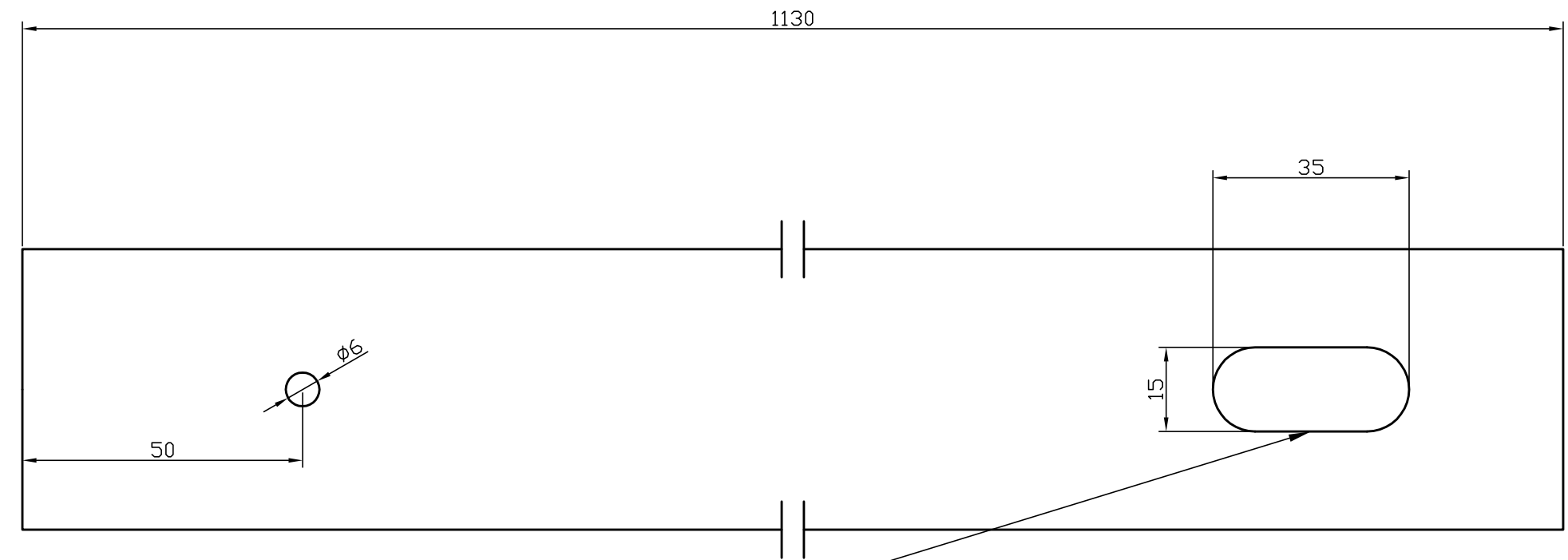
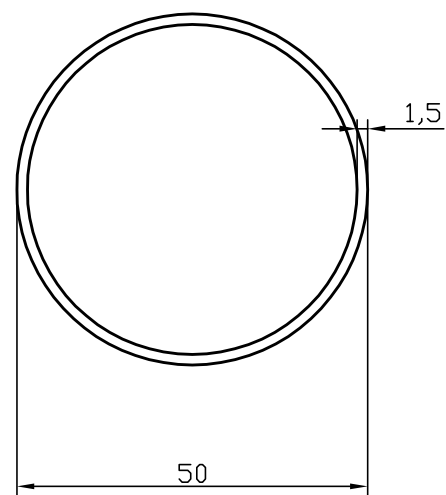


Material por definir


 Corporación RTVE SA SME		DIRECCION DE AREA TÉCNICA DE TELEVISIÓN Edificio TVE - 28223 - Pozuelo de Alarcón - (MADRID)	
PROYECTADO: Félix Gil	SUBD. INGENIERÍA Y SOPORTE ESTUDIOS Y UUMM	ESCALA : 1/1	
DIBUJADO: Félix Gil	ESTUDIOS DE PRADO DEL REY MADRID	FECHA : JULIO-2017	
FICHERO: Embellecedor y Casquillo	EMBELLECEDOR Y CASQUILLO COLUMNAS DE ALTAVOCES	REFORMADO:	
PLANO Nº : Nº 6			



 Corporación RTVE SA SME		DIRECCION DE AREA TÉCNICA DE TELEVISIÓN Edificio TVE - 28223 - Pozuelo de Alarcón - (MADRID)	
PROYECTADO: Félix Gil	SUBD. INGENIERÍA Y SOPORTE ESTUDIOS Y UUMM	ESCALA : 1/1	
DIBUJADO: Félix Gil	ESTUDIOS DE PRADO DEL REY MADRID	FECHA : JULIO-2017	
FICHERO: Tubo de 35	TUBO DE 35 mm COLUMNAS DE ALTAVOCES	REFORMADO:	
PLANO Nº : Nº 4			



Ranura Pasacable (Por definir)

 Corporación RTVE SA SME		DIRECCION DE AREA TÉCNICA DE TELEVISIÓN Edificio TVE - 28223 - Pozuelo de Alarcón - (MADRID)	
PROYECTADO: Félix Gil	SUBD. INGENIERÍA Y SOPORTE ESTUDIOS Y UJMM	ESCALA : 1/1	
DIBUJADO: Félix Gil	ESTUDIOS DE PRADO DEL REY MADRID	FECHA : JULIO-2017	
FICHERO: Tubo de 50	TUBO DE 50 mm COLUMNAS DE ALTAVOCES	REFORMADO:	
PLANO Nº : Nº 5			

4

3

2

1

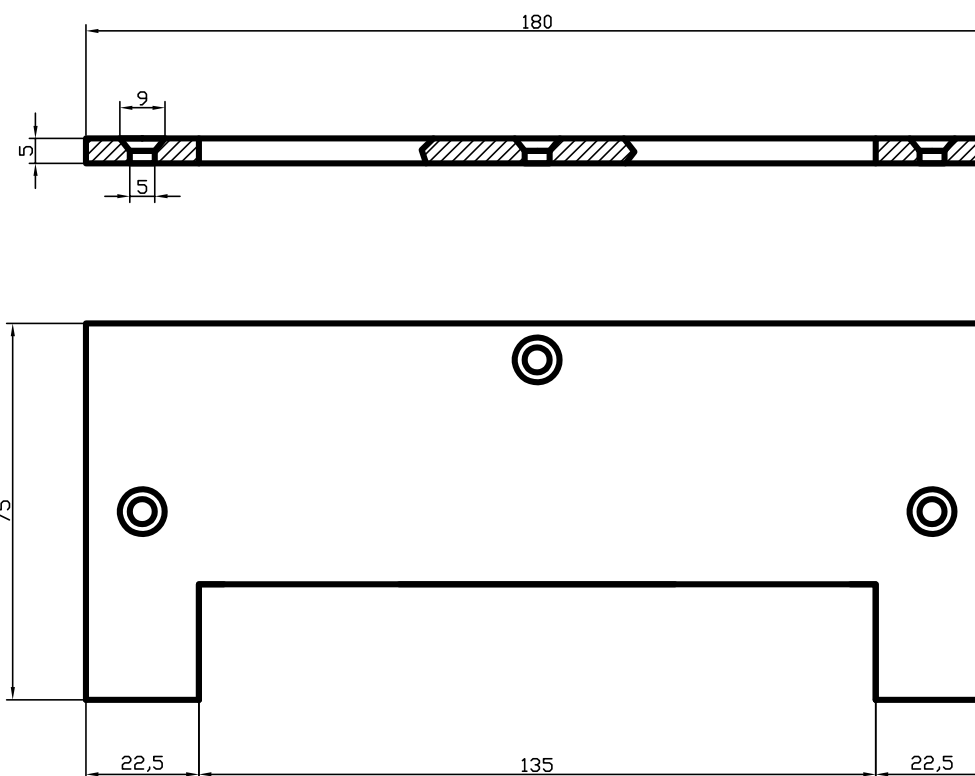
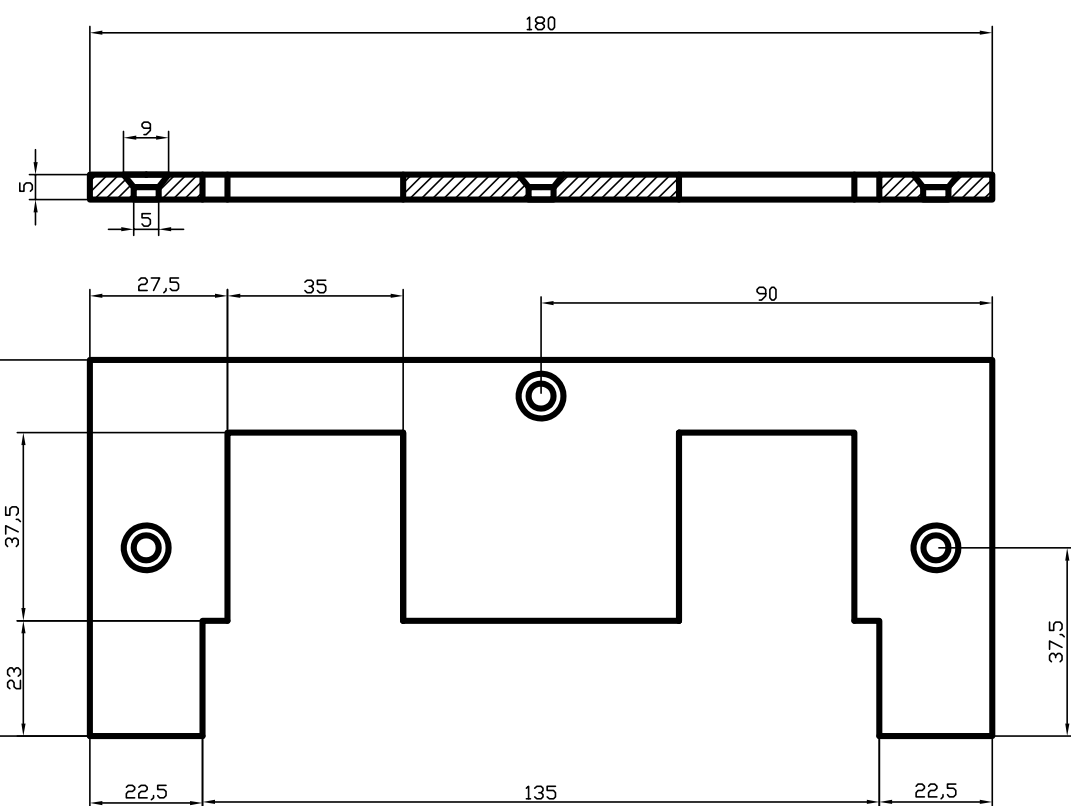
D

EMBELLECEDOR TIPO 1

EMBELLECEDOR TIPO 3

C

C



B

B

A

A

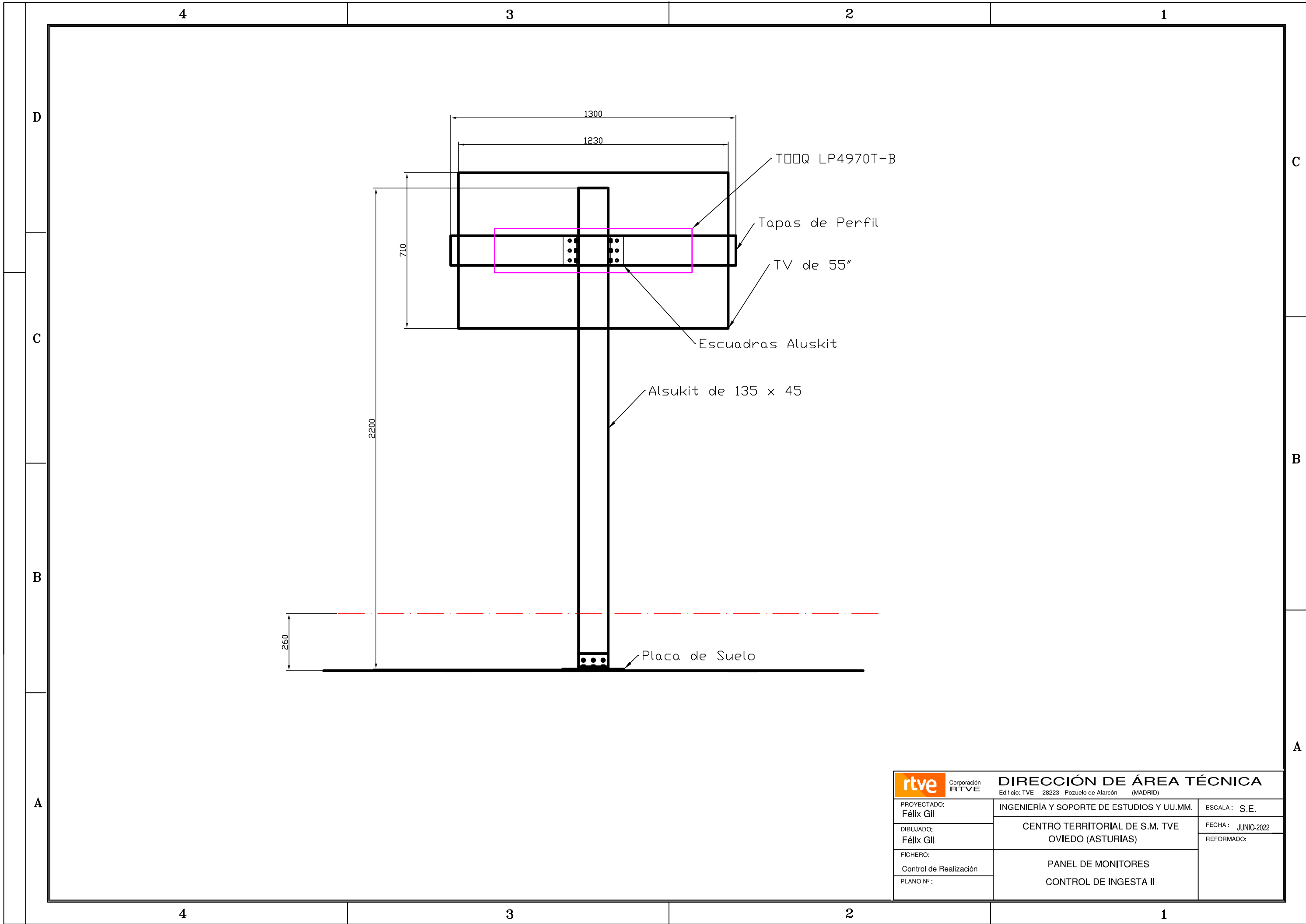
		Corporación RTVE	UNIDAD DE INGENIERÍA Y SOPORTE DE ESTUDIOS Y UU.MM. Edificio: TVE 28223 - Pozuelo de Alarcón - (MADRID)
PROYECTADO: Félix Gil	TALLER DE TRANSFORMACIONES MECÁNICAS		ESCALA: S.E.
DIBUJADO: Félix Gil	CENTRO TERRITORIAL DE S.M. TVE EN ASTURIAS (OVIEDO)		FECHA: AGOSTO - 2008
FICHERO: Embellecedores	EMBELLECEDORES		REFORMADO:
PLANO Nº:	-----		

4

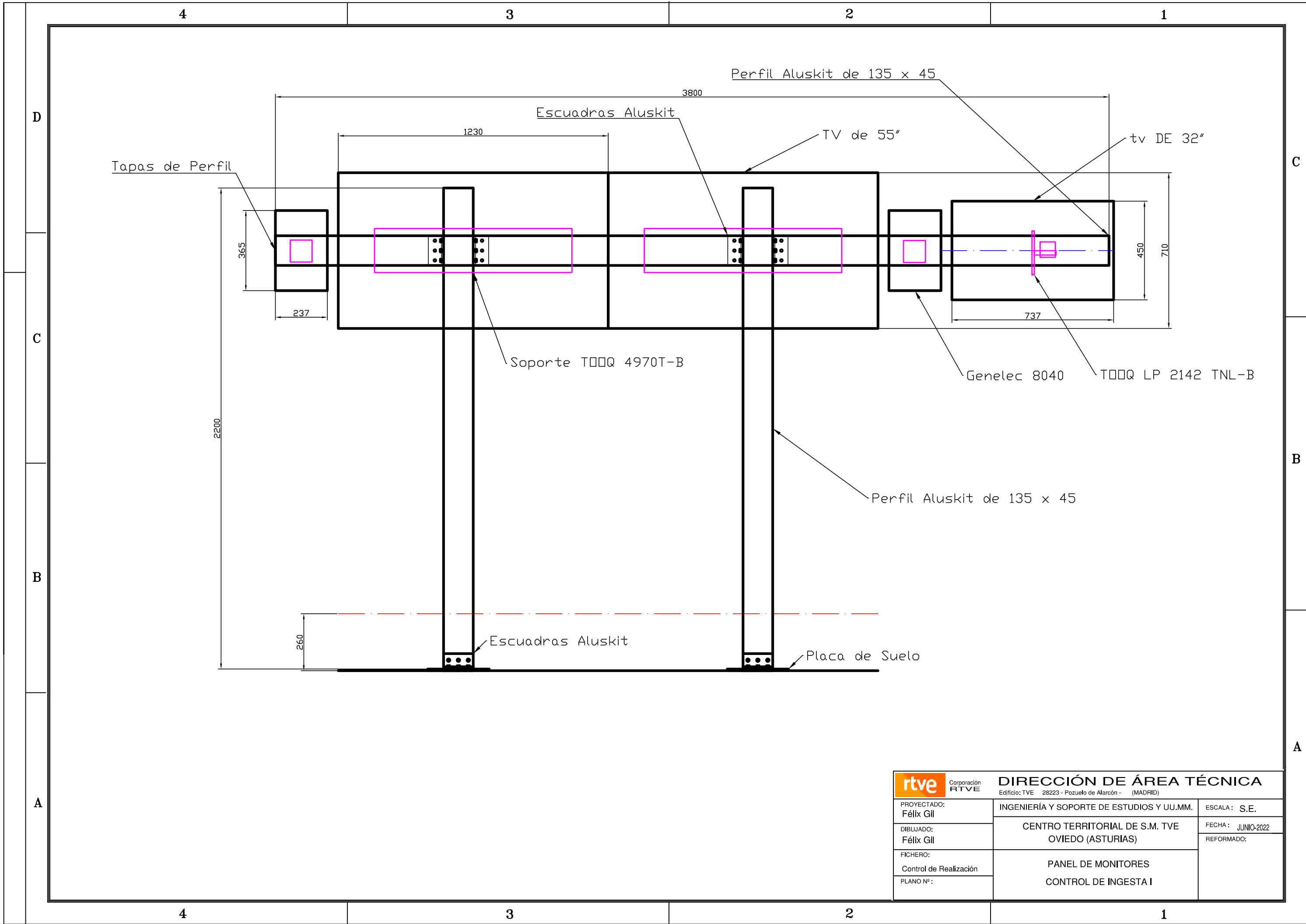
3

2

1



 Corporación RTVE		DIRECCIÓN DE ÁREA TÉCNICA Edificio: TVE 28223 - Pozuelo de Alarcón - (MADRID)	
PROYECTADO: Félix Gil	INGENIERÍA Y SOPORTE DE ESTUDIOS Y U.U.MM.		ESCALA: S.E.
DIBUJADO: Félix Gil	CENTRO TERRITORIAL DE S.M. TVE OVIEDO (ASTURIAS)		FECHA: JUNIO-2022 REFORMADO:
FICHERO: Control de Realización	PANEL DE MONITORES		
PLANO Nº:	CONTROL DE INGESTA II		



Tapas de Perfil

Perfil Aluskit de 135 x 45

Escuadras Aluskit

TV de 55"

tv DE 32"

365

237

1230

3800

450

710

737

Soporte TQQ 4970T-B

Genelec 8040

TQQ LP 2142 TNL-B

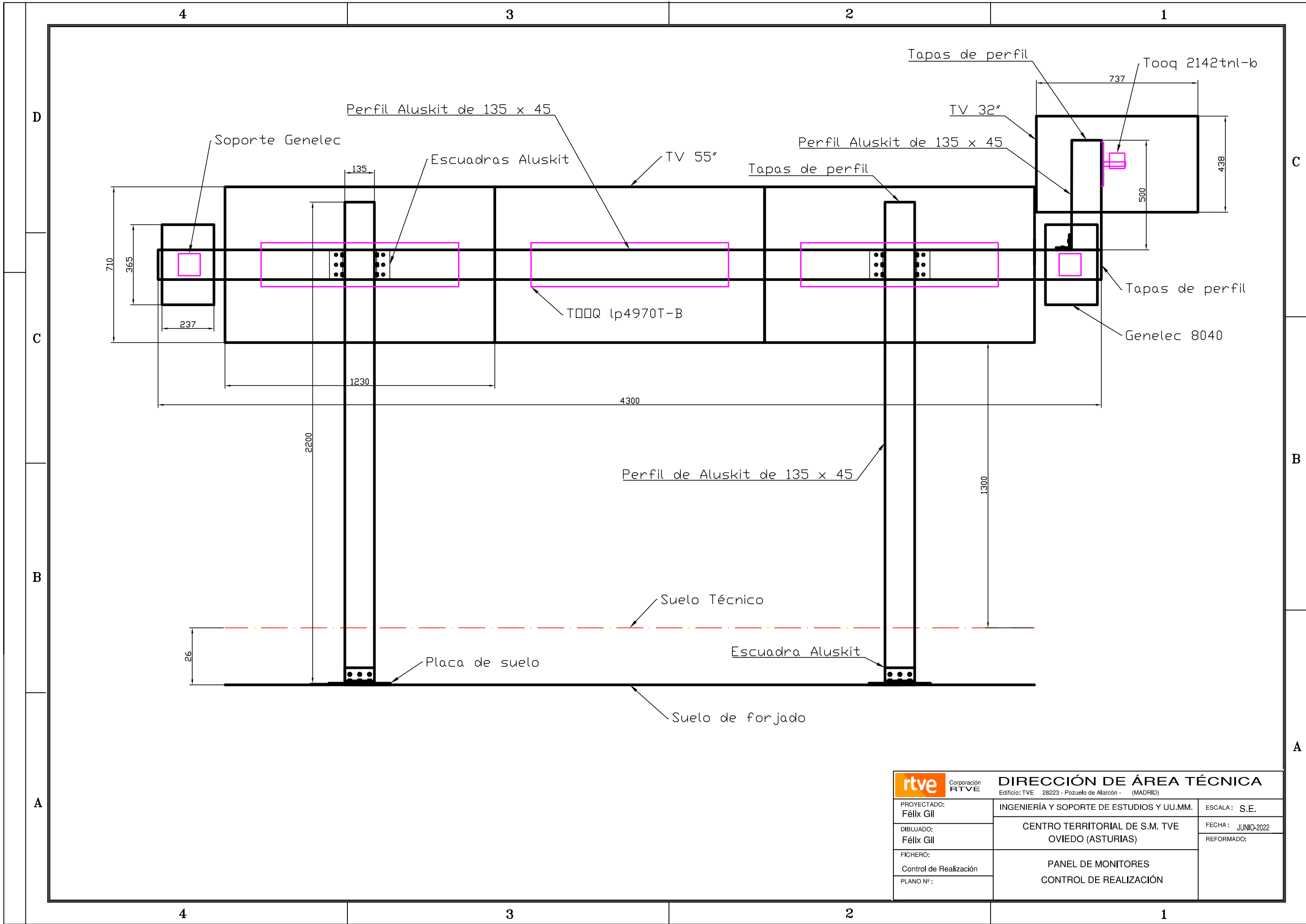
Perfil Aluskit de 135 x 45

260

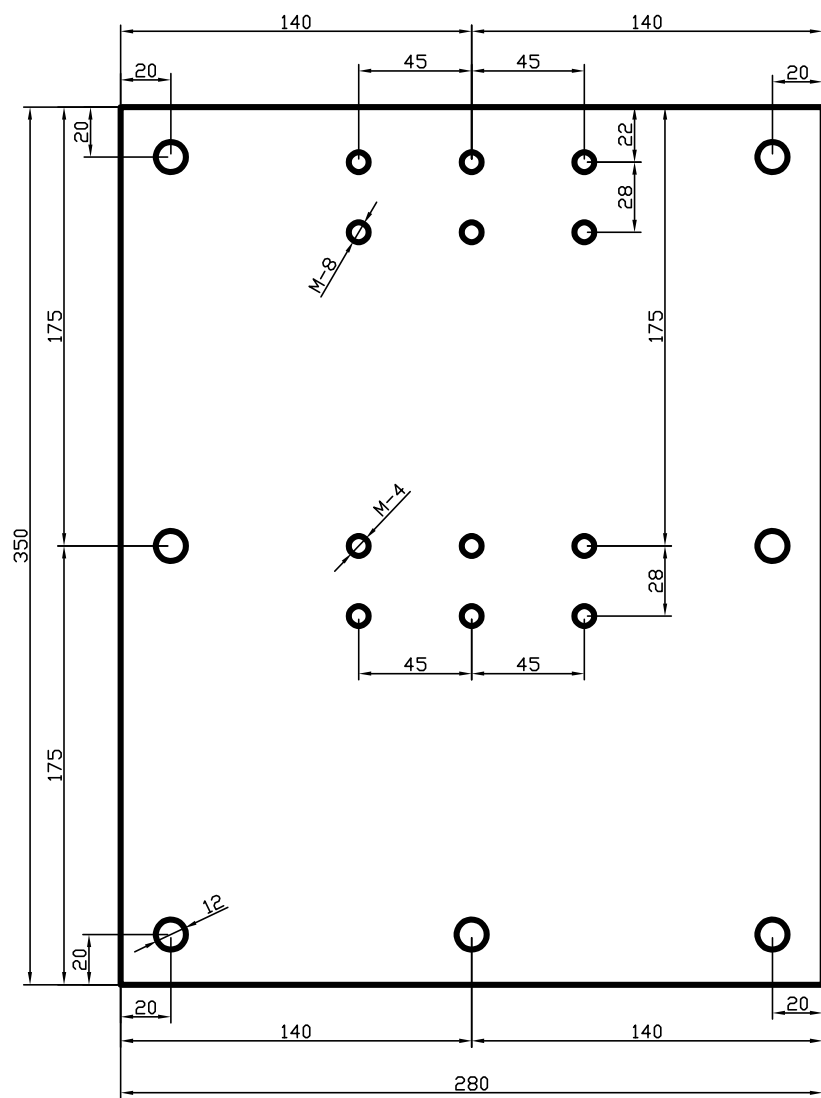
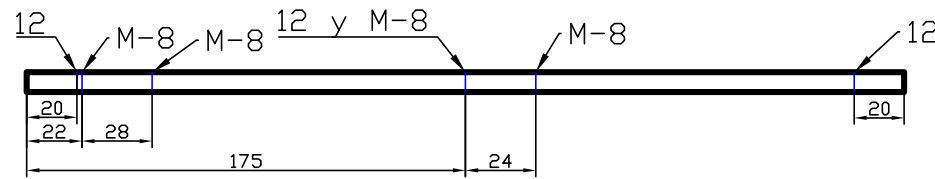
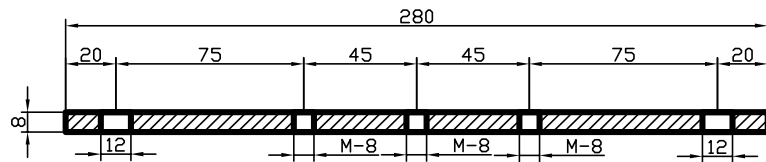
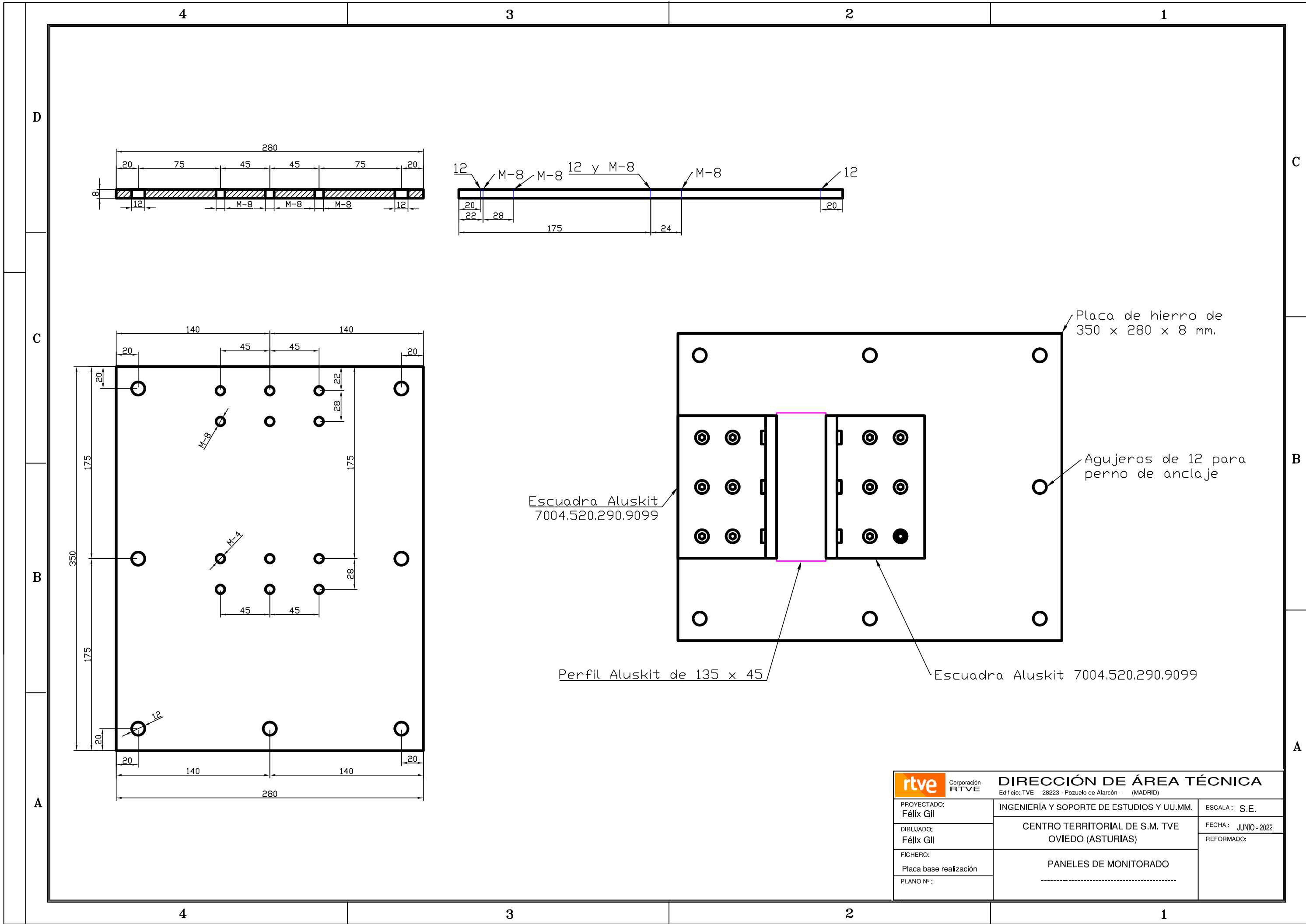
Escuadras Aluskit

Placa de Suelo

 Corporación RTVE		DIRECCIÓN DE ÁREA TÉCNICA Edificio: TVE 28223 - Pozuelo de Alarcón - (MADRID)	
PROYECTADO: Félix Gil	INGENIERÍA Y SOPORTE DE ESTUDIOS Y UU.MM.	ESCALA: S.E.	
DIBUJADO: Félix Gil	CENTRO TERRITORIAL DE S.M. TVE OVIEDO (ASTURIAS)	FECHA: JUNIO-2022 REFORMADO:	
FICHERO: Control de Realización	PANEL DE MONITORES CONTROL DE INGESTA I		
PLANO Nº:			



 Corporación RTVE		DIRECCIÓN DE ÁREA TÉCNICA Edificio: TVE 28223 - Pozuelo de Alarcón - (MADRID)	
PROYECTADO: Félix Gil	INGENIERÍA Y SOPORTE DE ESTUDIOS Y U.U.MM.		ESCALA: S.E.
DIBUJADO: Félix Gil	CENTRO TERRITORIAL DE S.M. TVE OVIEDO (ASTURIAS)		FECHA: JUNIO-2022 REFORMADO:
FICHERO: Control de Realización	PANEL DE MONITORES CONTROL DE REALIZACIÓN		
PLANO Nº:			



Escuadra Aluskit
7004.520.290.9099

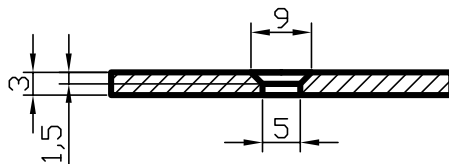
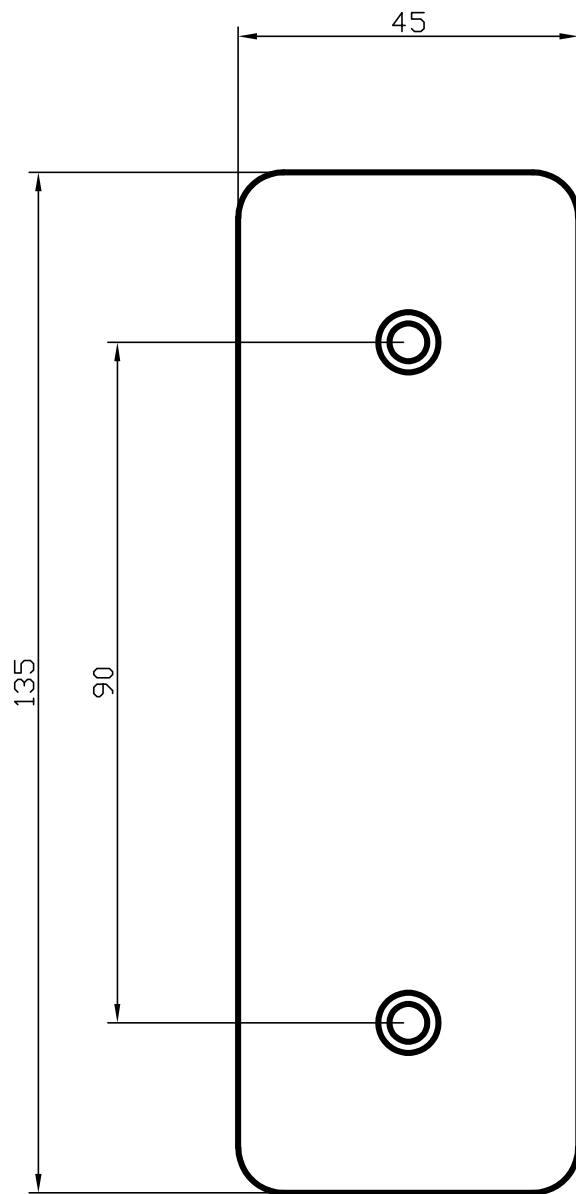
Perfil Aluskit de 135 x 45

Escuadra Aluskit 7004.520.290.9099

Placa de hierro de
350 x 280 x 8 mm.

Agujeros de 12 para
perno de anclaje

 Corporación RTVE		DIRECCIÓN DE ÁREA TÉCNICA Edificio: TVE 28223 - Pozuelo de Alarcón - (MADRID)	
PROYECTADO: Félix Gil	INGENIERÍA Y SOPORTE DE ESTUDIOS Y UU.MM.	ESCALA: S.E.	
DIBUJADO: Félix Gil	CENTRO TERRITORIAL DE S.M. TVE OVIEDO (ASTURIAS)	FECHA: JUNIO - 2022 REFORMADO:	
FICHERO: Placa base realización	PANELES DE MONITORADO		
PLANO Nº:	-----		



Corporación
RTVE

UNIDA DE INGENIERÍA Y SOPORTE DE ESTUDIOS Y UU.MM.

Edificio: TVE 28223 - Pozuelo de Alarcón - (MADRID)

PROYECTADO: Félix Gil	TALLER DE TRANSFORMACIONES MECÁNICAS	ESCALA : S.E.
DIBUJADO: Félix Gil	CENTRO TERRITORIAL DE S.M. TVE EN ASTURIAS (OVIEDO)	FECHA : JUNIO - 2022
FICHERO: Tapa de Perfil		REFORMADO:
PLANO Nº :	TAPA DE PERFIL ALUSKIT DE 135 X 45	

4

3

2

1

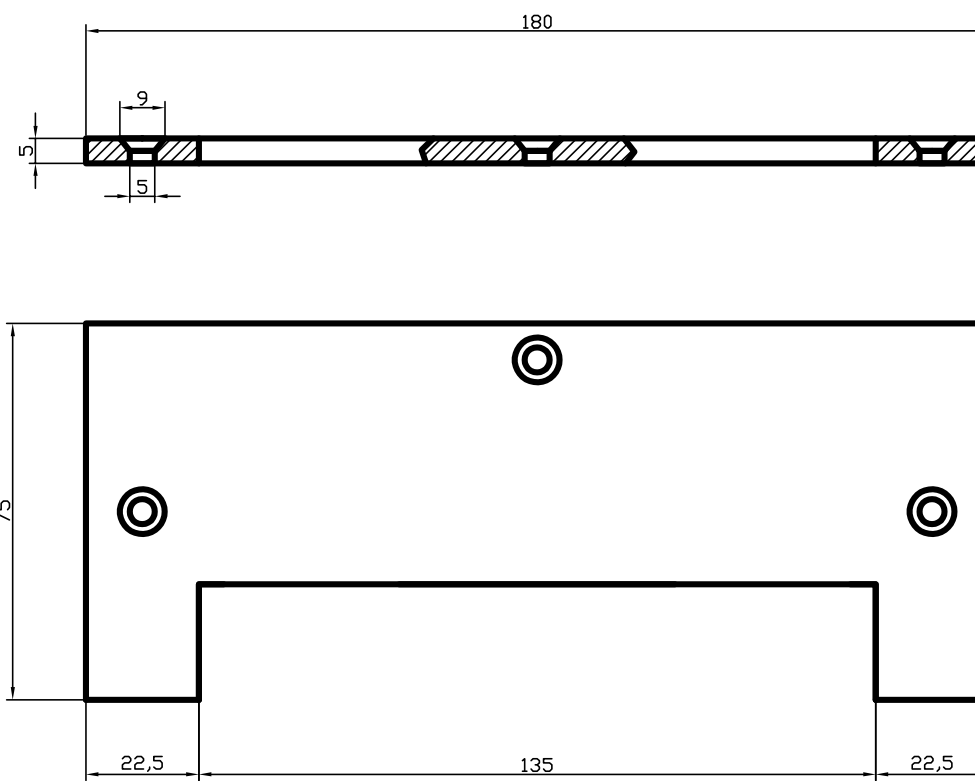
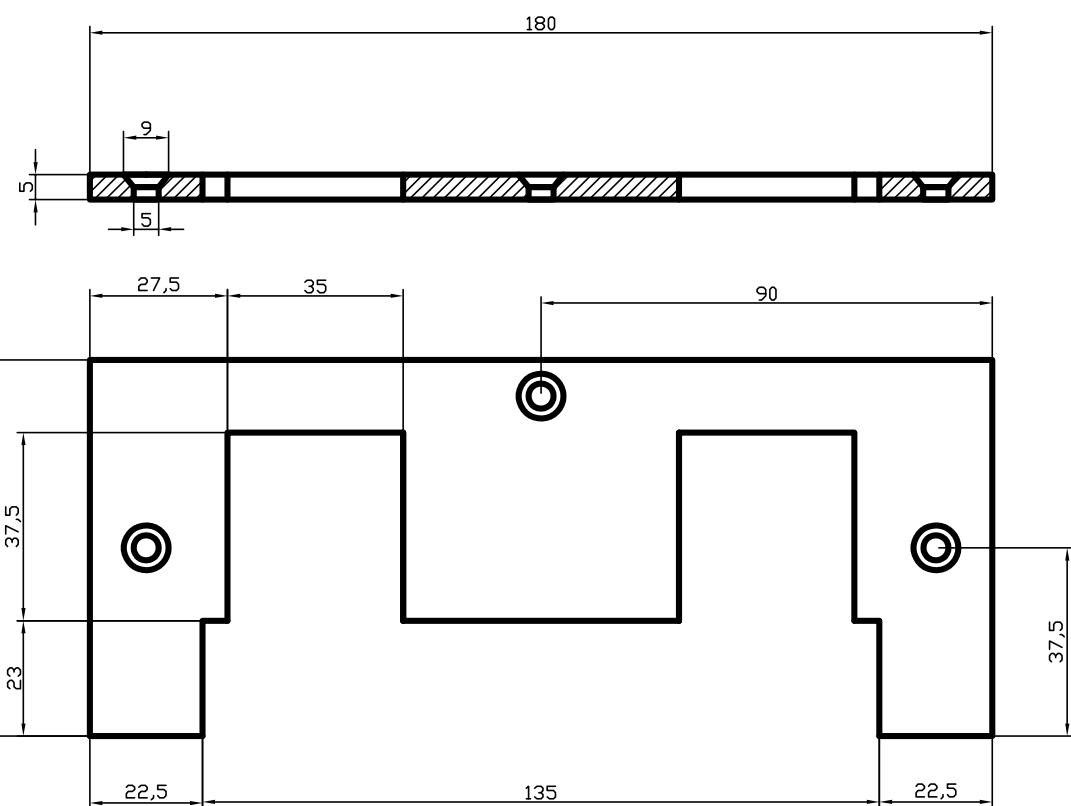
D

EMBELLECEDOR TIPO 1

EMBELLECEDOR TIPO 3

C

C



B

B

A


A

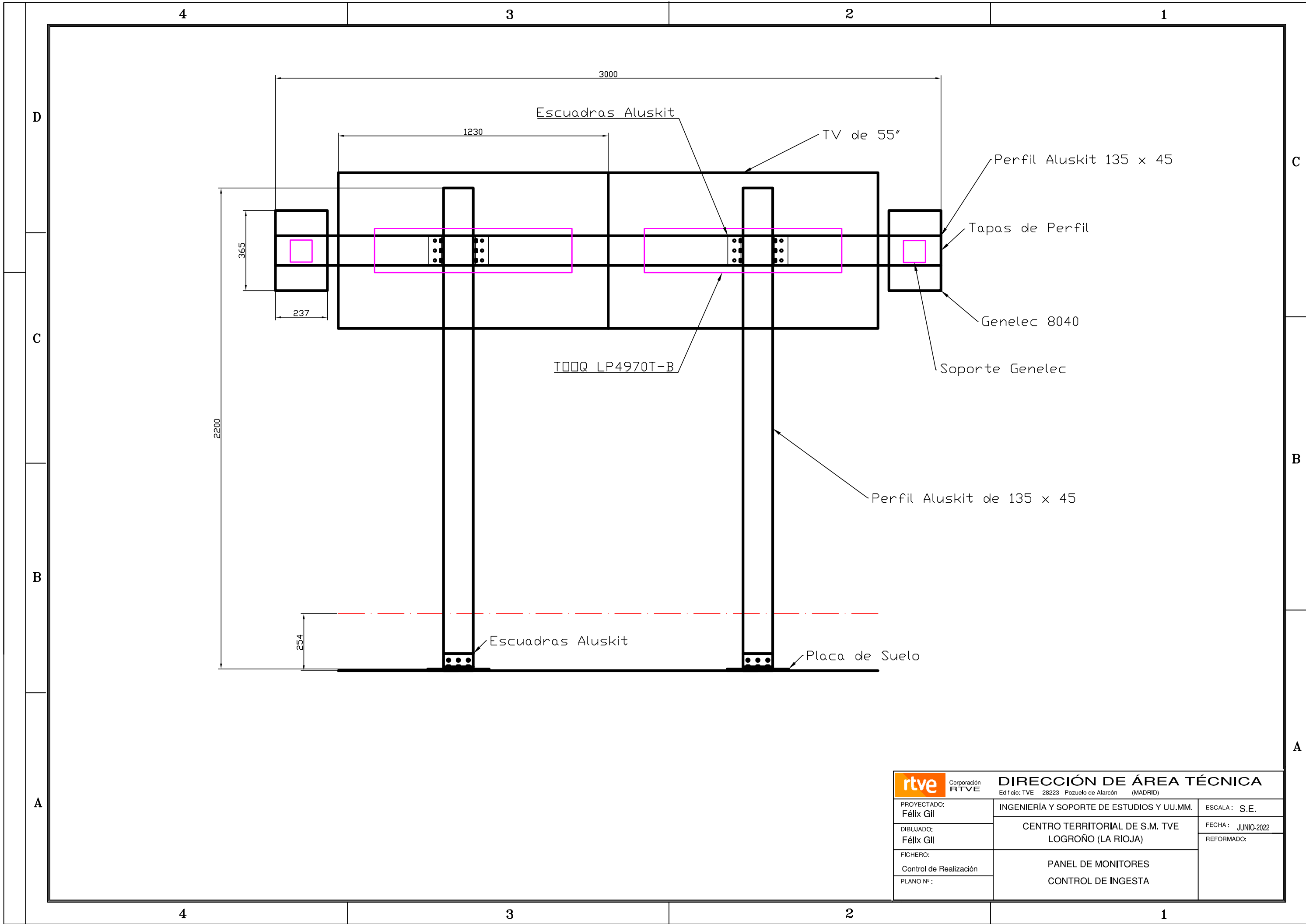
4

3

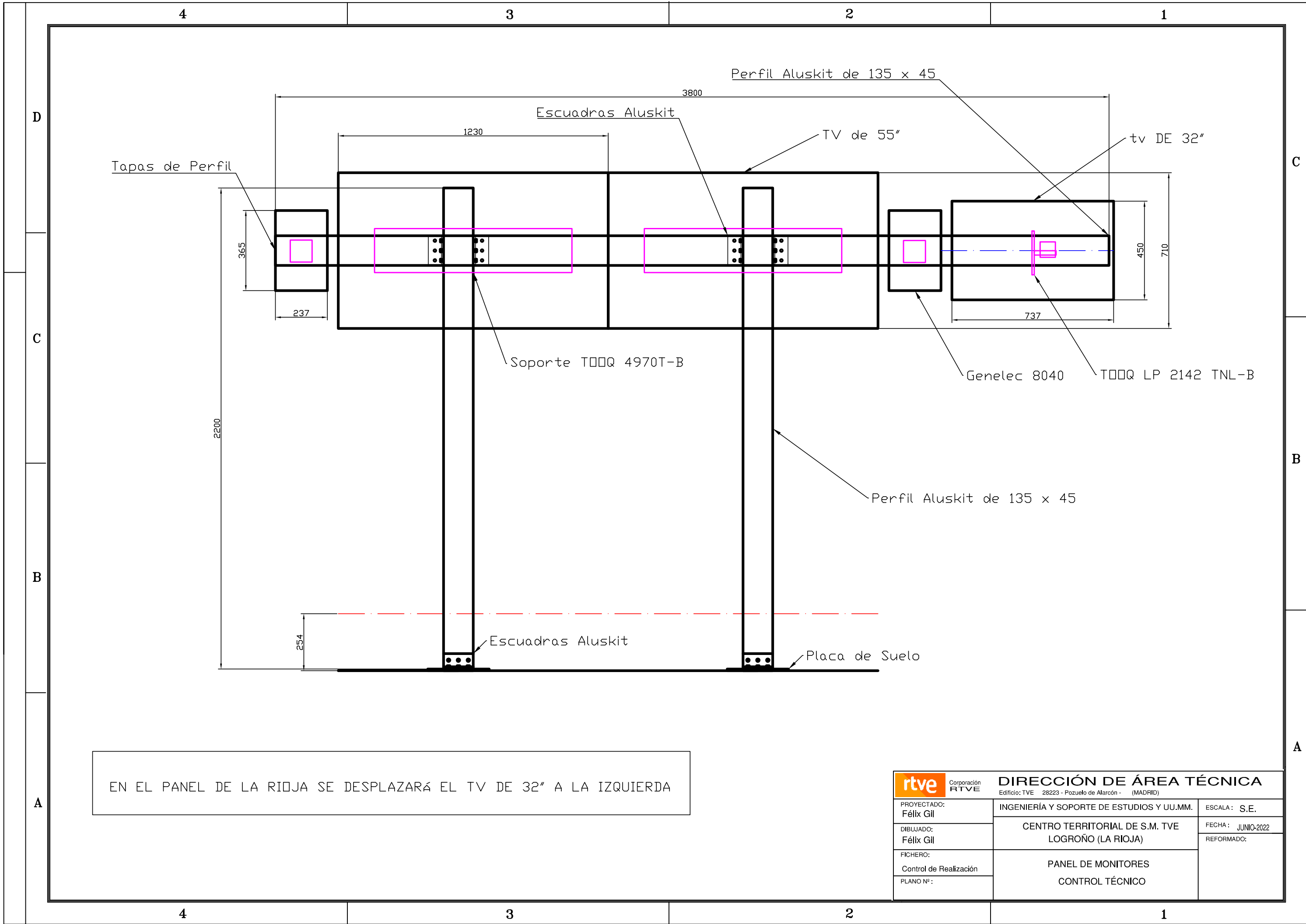
2

1

 Corporación RTVE		UNIDAD DE INGENIERÍA Y SOPORTE DE ESTUDIOS Y UU.MM. Edificio: TVE 28223 - Pozuelo de Alarcón - (MADRID)
PROYECTADO: Félix Gil	TALLER DE TRANSFORMACIONES MECÁNICAS	ESCALA: S.E.
DIBUJADO: Félix Gil	CENTRO TERRITORIAL DE S.M. TVE EN ASTURIAS (OVIEDO)	FECHA: AGOSTO - 2008
FICHERO: Embelladores	EMBELLECEDORES	REFORMADO:
PLANO Nº:	-----	

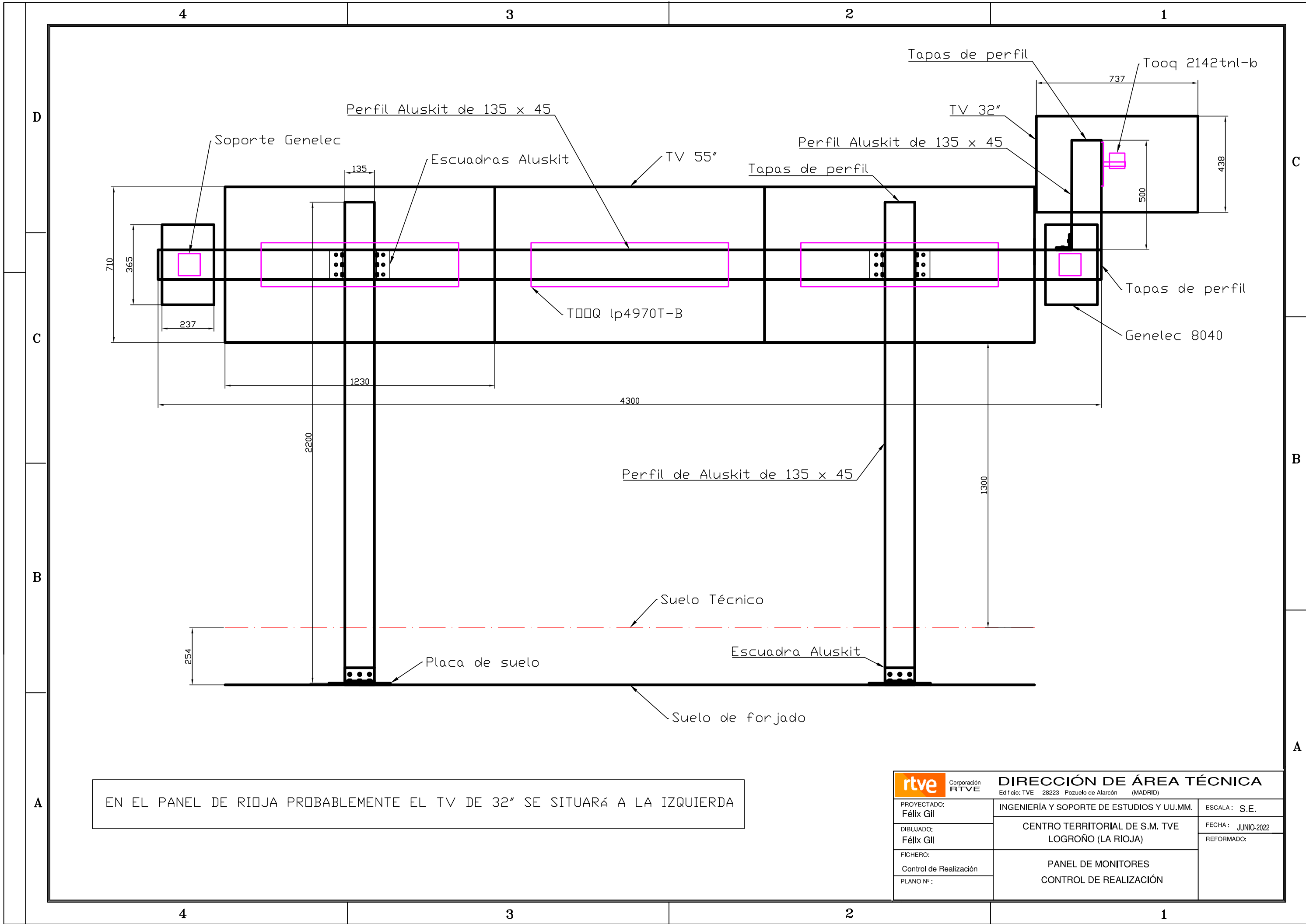


 Corporación RTVE		DIRECCIÓN DE ÁREA TÉCNICA Edificio: TVE 28223 - Pozuelo de Alarcón - (MADRID)	
PROYECTADO: Félix Gil	INGENIERÍA Y SOPORTE DE ESTUDIOS Y UU.MM.		ESCALA: S.E.
DIBUJADO: Félix Gil	CENTRO TERRITORIAL DE S.M. TVE LOGROÑO (LA RIOJA)		FECHA: JUNIO-2022
FICHERO: Control de Realización	PANEL DE MONITORES		REFORMADO:
PLANO Nº:	CONTROL DE INGESTA		



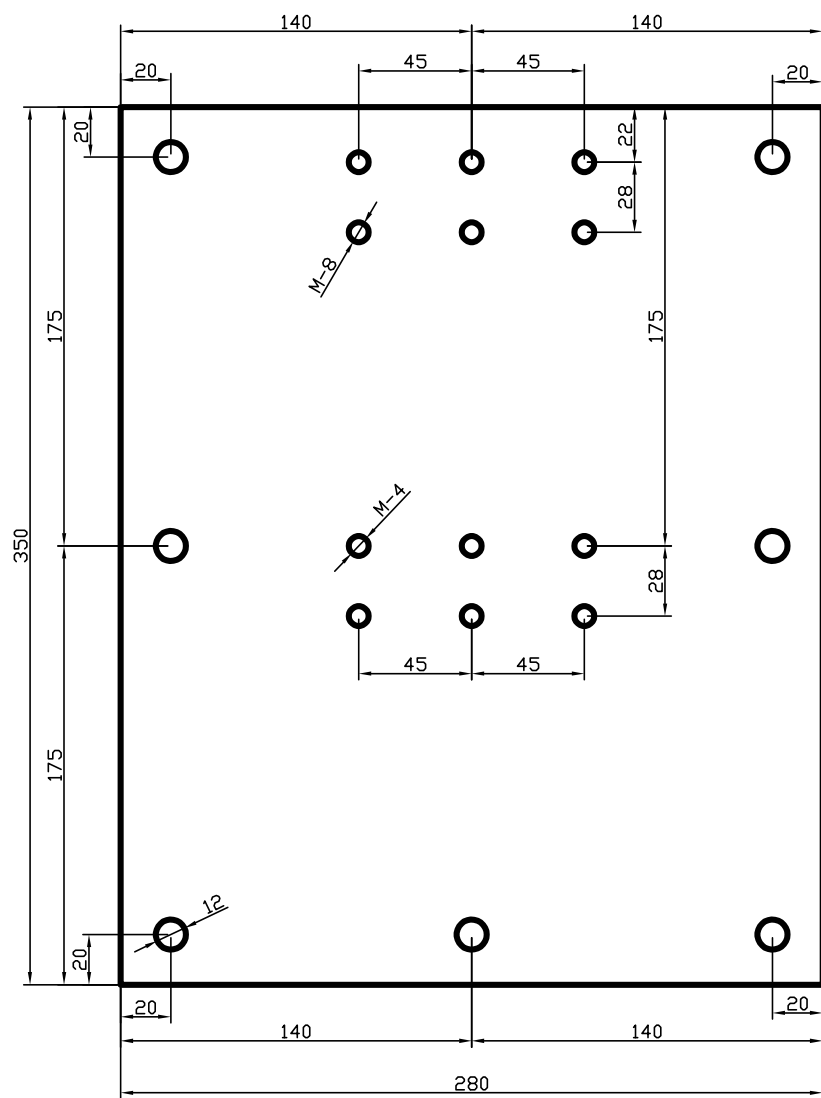
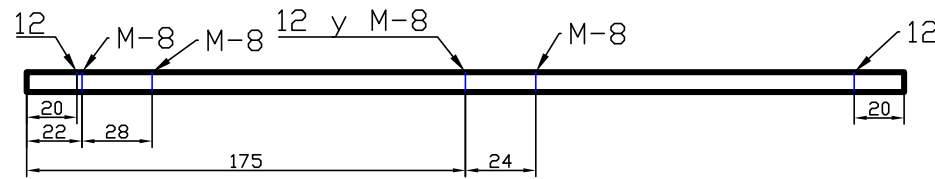
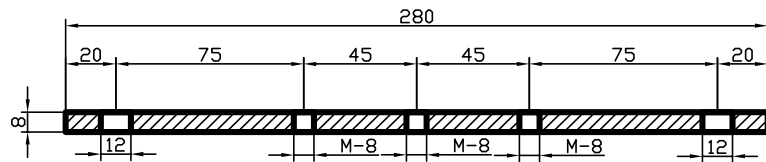
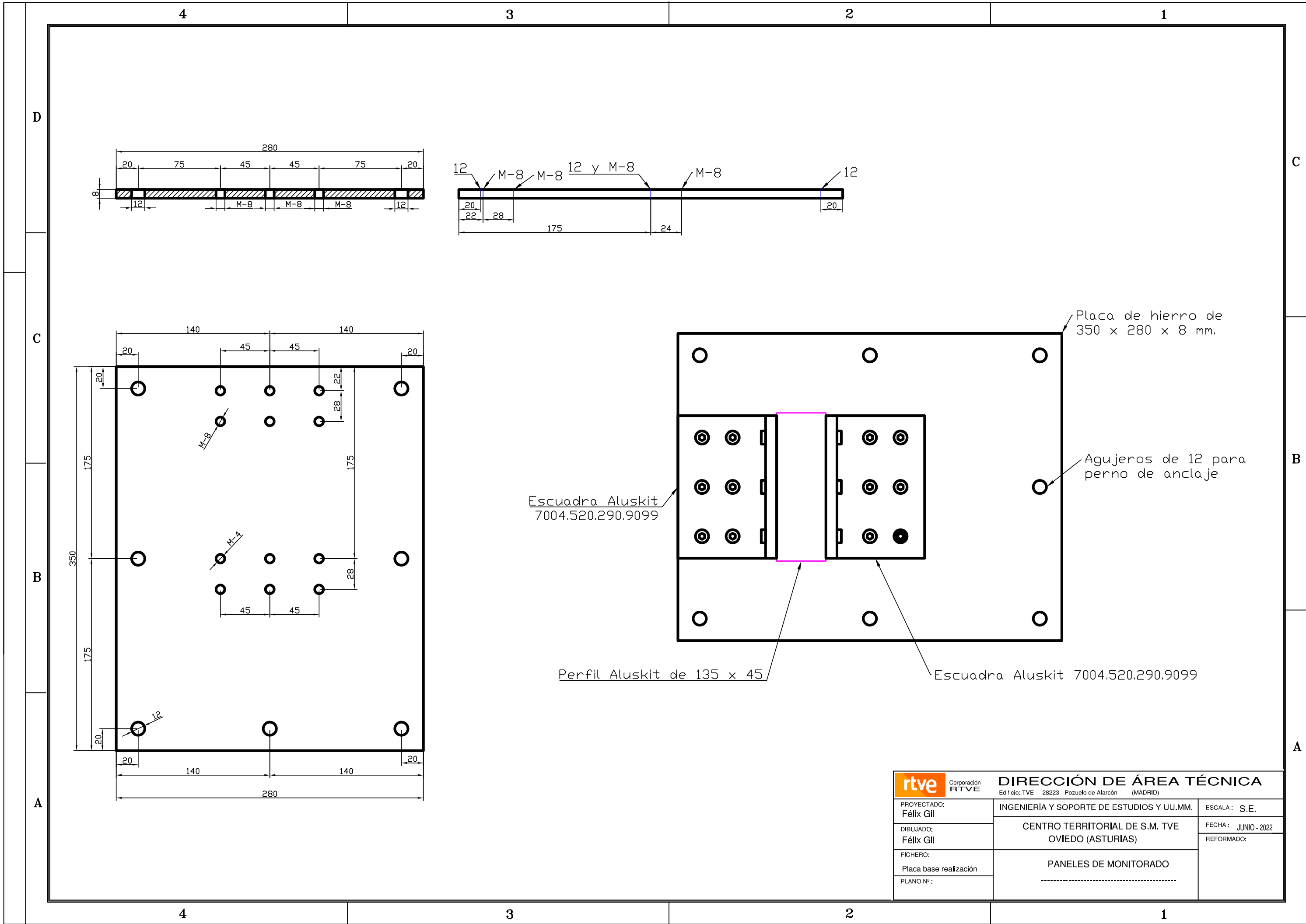
EN EL PANEL DE LA RIOJA SE DESPLAZARÁ EL TV DE 32" A LA IZQUIERDA

 Corporación RTVE		DIRECCIÓN DE ÁREA TÉCNICA Edificio: TVE 28223 - Pozuelo de Alarcón - (MADRID)	
PROYECTADO: Félix Gil	INGENIERÍA Y SOPORTE DE ESTUDIOS Y UU.MM.	ESCALA: S.E.	
DIBUJADO: Félix Gil	CENTRO TERRITORIAL DE S.M. TVE LOGROÑO (LA RIOJA)	FECHA: JUNIO-2022 REFORMADO:	
FICHERO: Control de Realización	PANEL DE MONITORES		
PLANO Nº:	CONTROL TÉCNICO		



EN EL PANEL DE RIOJA PROBABLEMENTE EL TV DE 32" SE SITUARÁ A LA IZQUIERDA

 Corporación RTVE		DIRECCIÓN DE ÁREA TÉCNICA Edificio: TVE 28223 - Pozuelo de Alarcón - (MADRID)	
PROYECTADO: Félix Gil	INGENIERÍA Y SOPORTE DE ESTUDIOS Y U.U.MM.		ESCALA: S.E.
DIBUJADO: Félix Gil	CENTRO TERRITORIAL DE S.M. TVE LOGROÑO (LA RIOJA)		FECHA: JUNIO-2022 REFORMADO:
FICHERO: Control de Realización	PANEL DE MONITORES CONTROL DE REALIZACIÓN		
PLANO Nº:			



Escuadra Aluskit
7004.520.290.9099

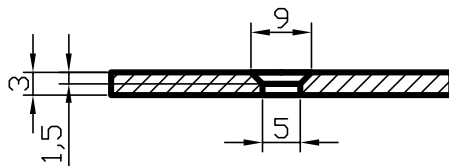
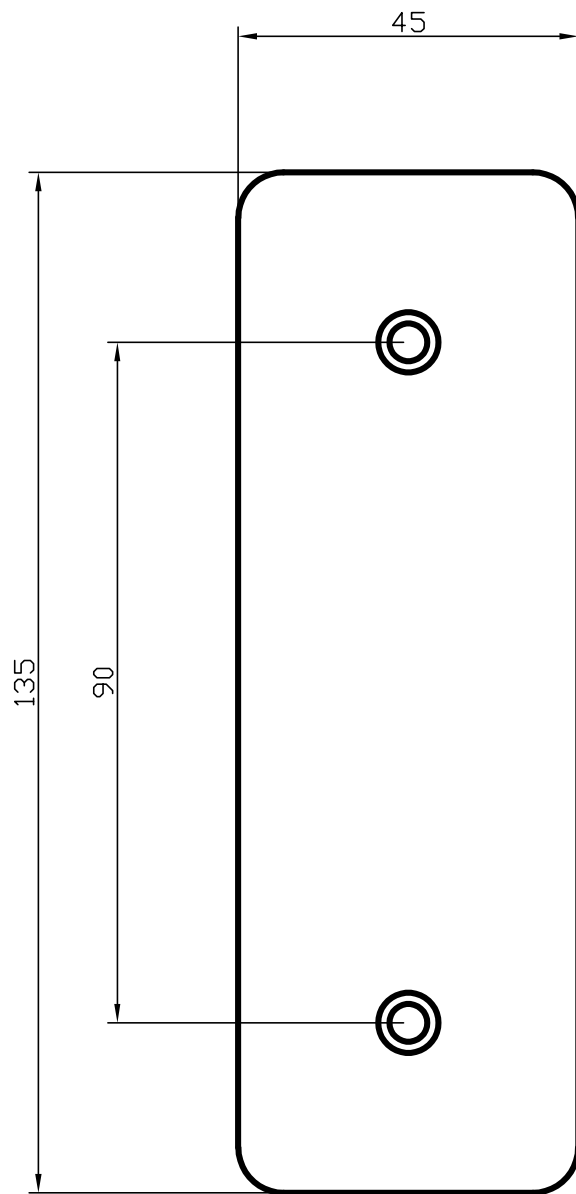
Perfil Aluskit de 135 x 45

Escuadra Aluskit 7004.520.290.9099

Placa de hierro de
350 x 280 x 8 mm.

Agujeros de 12 para
perno de anclaje

 Corporación RTVE		DIRECCIÓN DE ÁREA TÉCNICA Edificio: TVE 28223 - Pozuelo de Alarcón - (MADRID)	
PROYECTADO: Félix Gil	INGENIERÍA Y SOPORTE DE ESTUDIOS Y UU.MM.	ESCALA: S.E.	
DIBUJADO: Félix Gil	CENTRO TERRITORIAL DE S.M. TVE OVIEDO (ASTURIAS)	FECHA: JUNIO - 2022 REFORMADO:	
FICHERO: Placa base realización	PANELES DE MONITORADO		
PLANO Nº:	-----		



Corporación
RTVE

UNIDA DE INGENIERÍA Y SOPORTE DE ESTUDIOS Y UU.MM.

Edificio: TVE 28223 - Pozuelo de Alarcón - (MADRID)

PROYECTADO: Félix Gil	TALLER DE TRANSFORMACIONES MECÁNICAS	ESCALA : S.E.
DIBUJADO: Félix Gil	CENTRO TERRITORIAL DE S.M. TVE EN ASTURIAS (OVIEDO)	FECHA : JUNIO - 2022
FICHERO: Tapa de Perfil		REFORMADO:
PLANO Nº :	TAPA DE PERFIL ALUSKIT DE 135 X 45	
