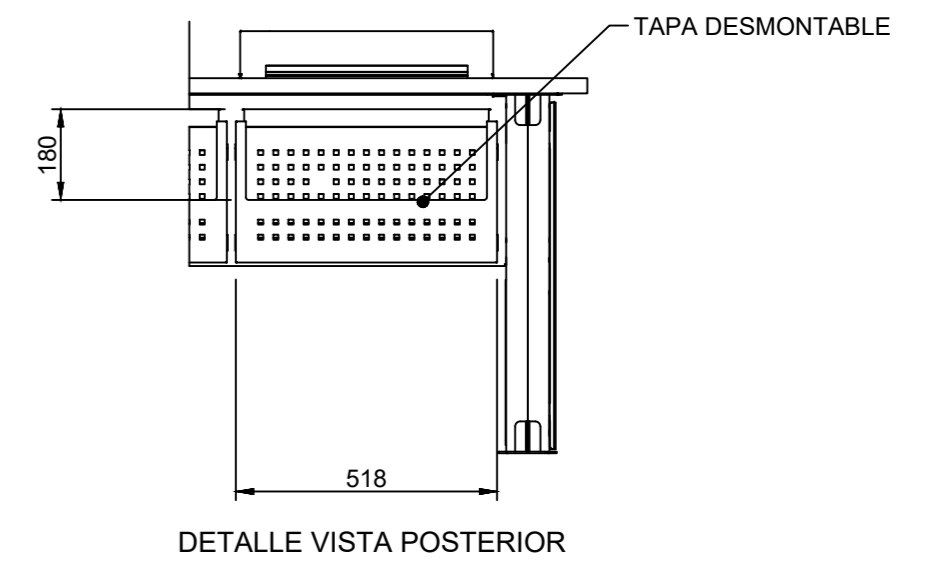
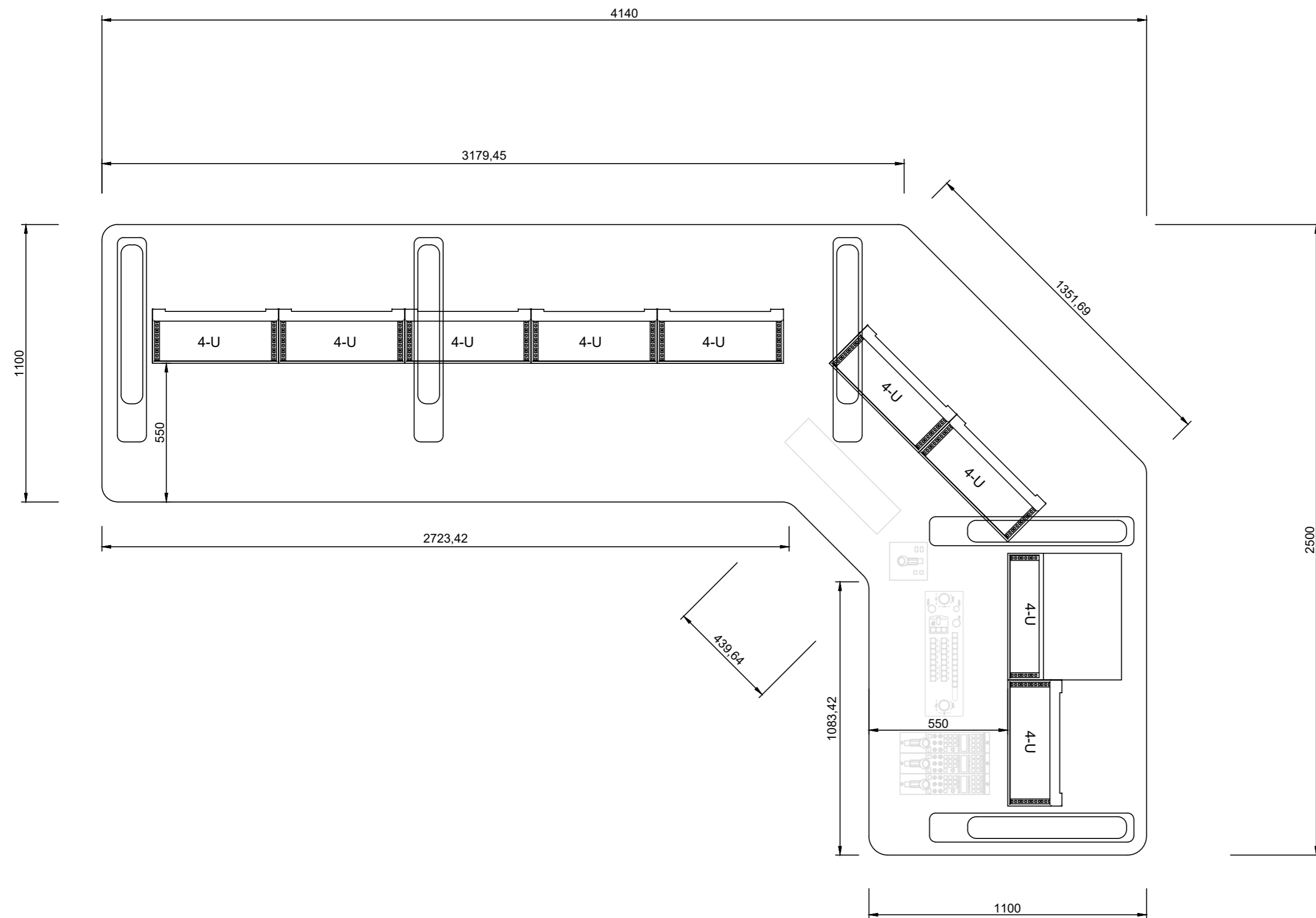
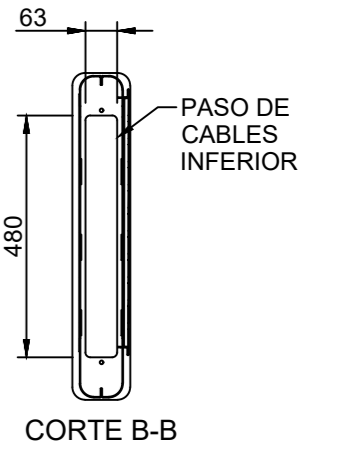
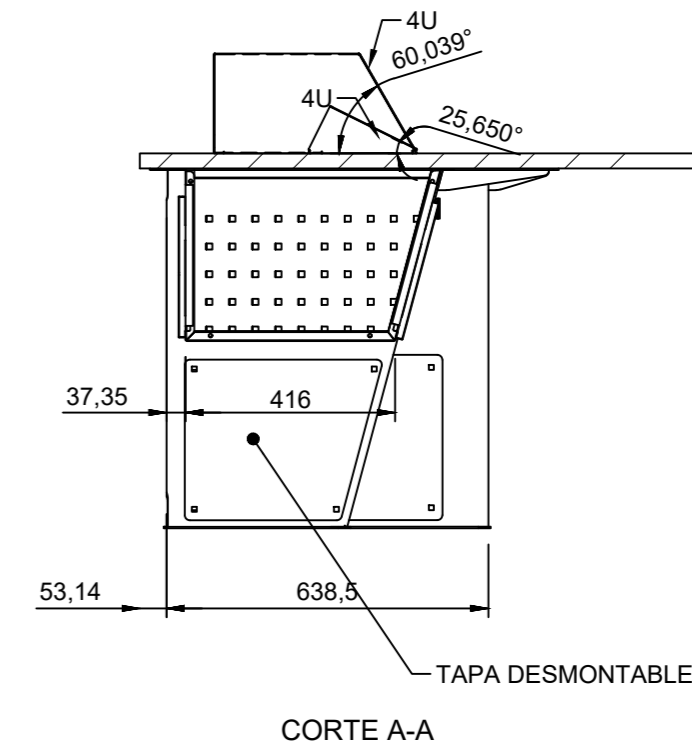
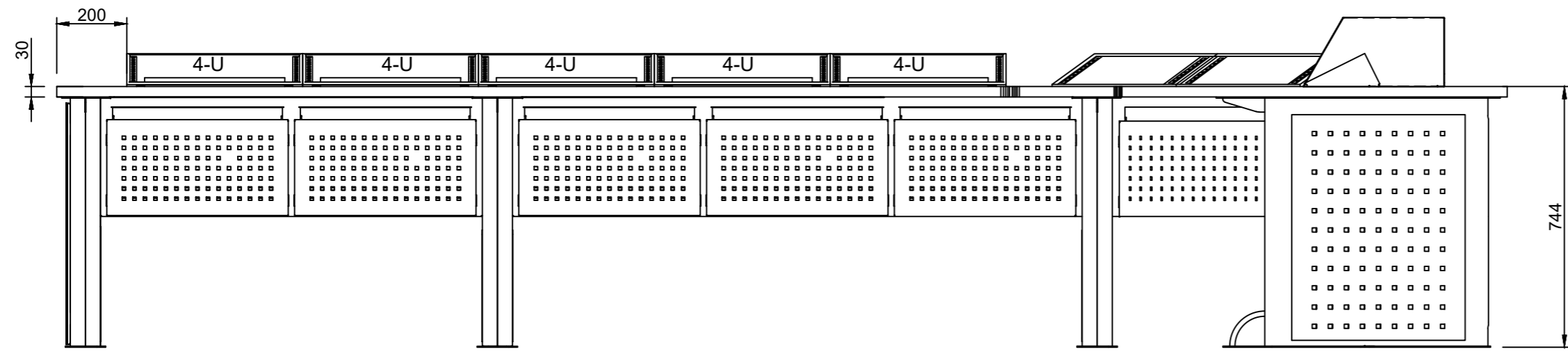

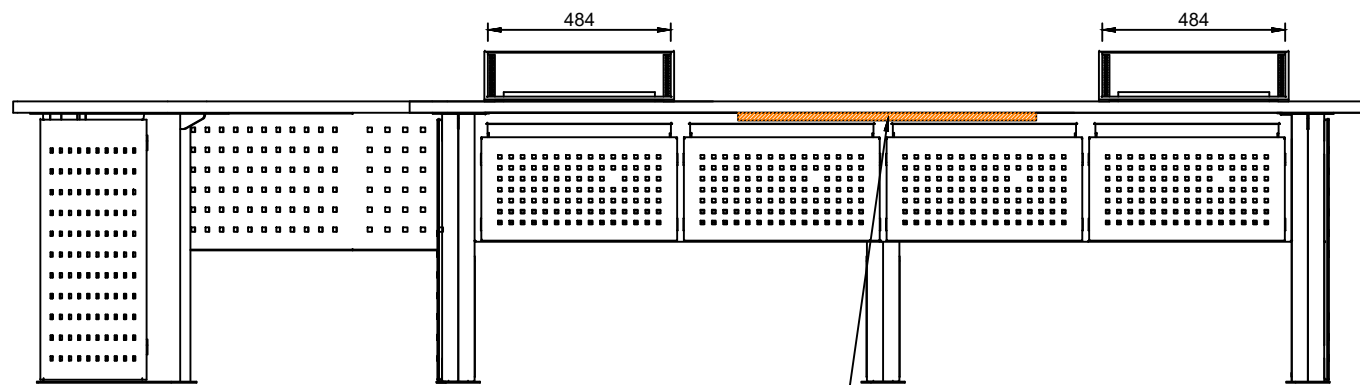


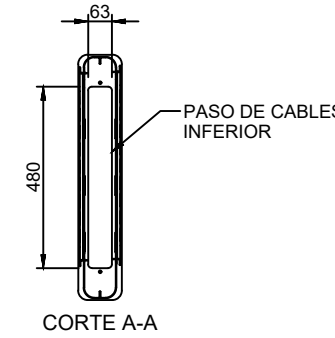
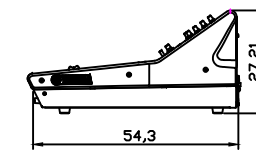
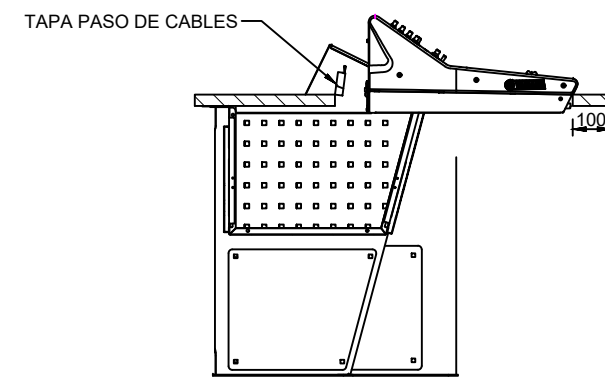
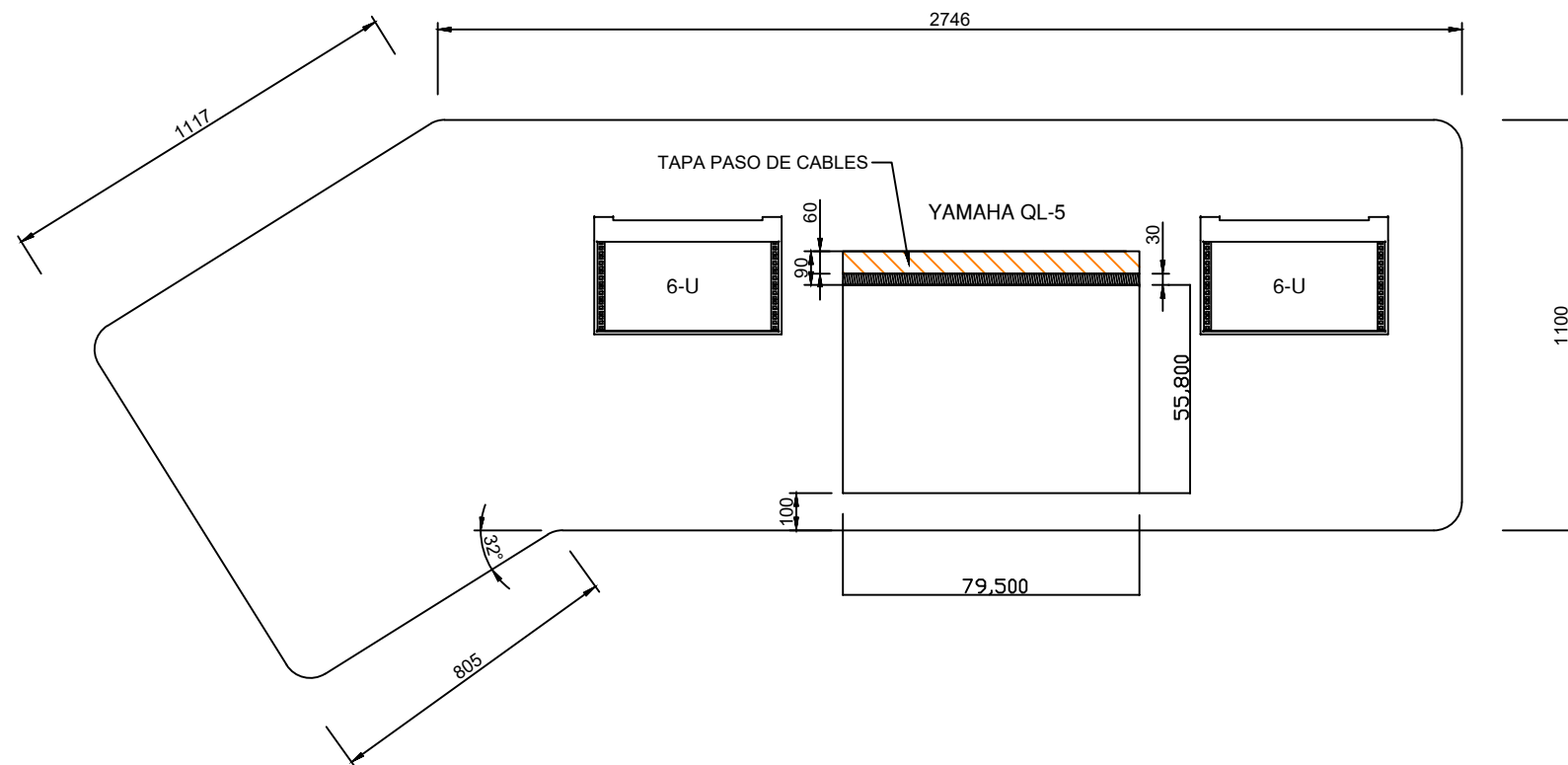
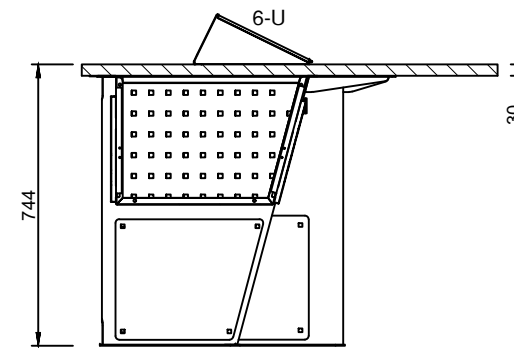
 Corporación RTVE			<b>DIRECCIÓN ÁREA TÉCNICA TELEVISIÓN</b> <b>DIRECCIÓN DE OPERACIONES</b> Edificio TVE AVDA. RADIOTELEVISIÓN 4. 28223 Pozuelo de Alarcón (MADRID)	
PROYECTADO: XXXXXXX	<b>CENTRO TERRITORIAL DE TELEVISIÓN ESPAÑOLA</b> <b>ASTURIAS (OVIEDO)</b>		ESCALA : 1/15	
DIBUJADO: F JOSE SANTAMARIA			FECHA : 08-06-2022	
FICHERO, Numero: .DWG	<b>CONSOLA DE REALIZACIÓN</b>		REFORMADO:	
PLANO Nº : <b>01</b>				




 Corporación RTVE		<b>DIRECCIÓN ÁREA TÉCNICA TELEVISIÓN</b> <b>DIRECCIÓN DE OPERACIONES</b> Edificio PRADO DEL REY AVDA. RADIODIFUSIÓN 4. 28223 Pozuelo de Alarcón (MADRID)	
PROYECTADO: XXXXXXX	<b>CENTRO TERRITORIAL DE TELEVISIÓN ESPAÑOLA</b>		ESCALA : 1/15
DIBUJADO: F. JOSÉ SANTAMARIA	<b>ASTURIAS (OVIEDO)</b>		FECHA : 09-06-2022
FICHERO, Numero: XXXXXXX.DWG	<b>CONSOLA CONTROL TÉCNICO Y CONTROL CÁMARAS</b>		REFORMADO:
PLANO Nº : <b>02</b>			

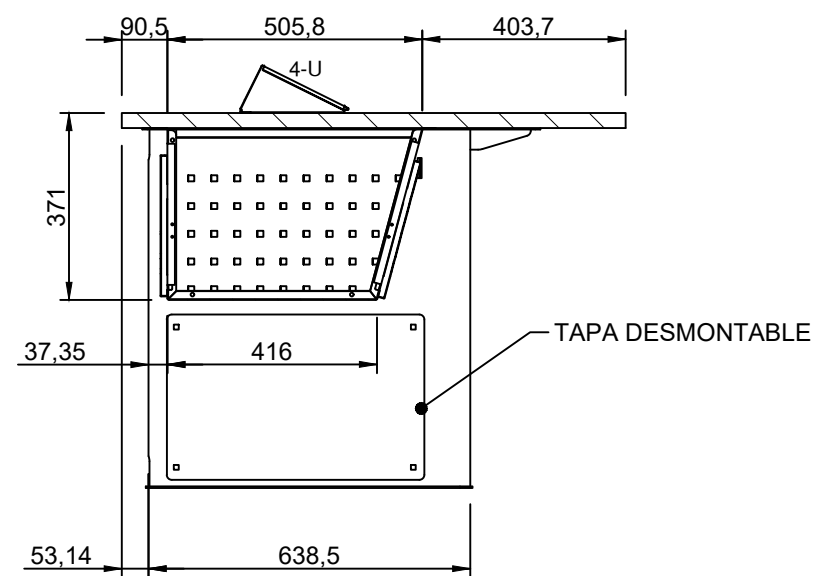
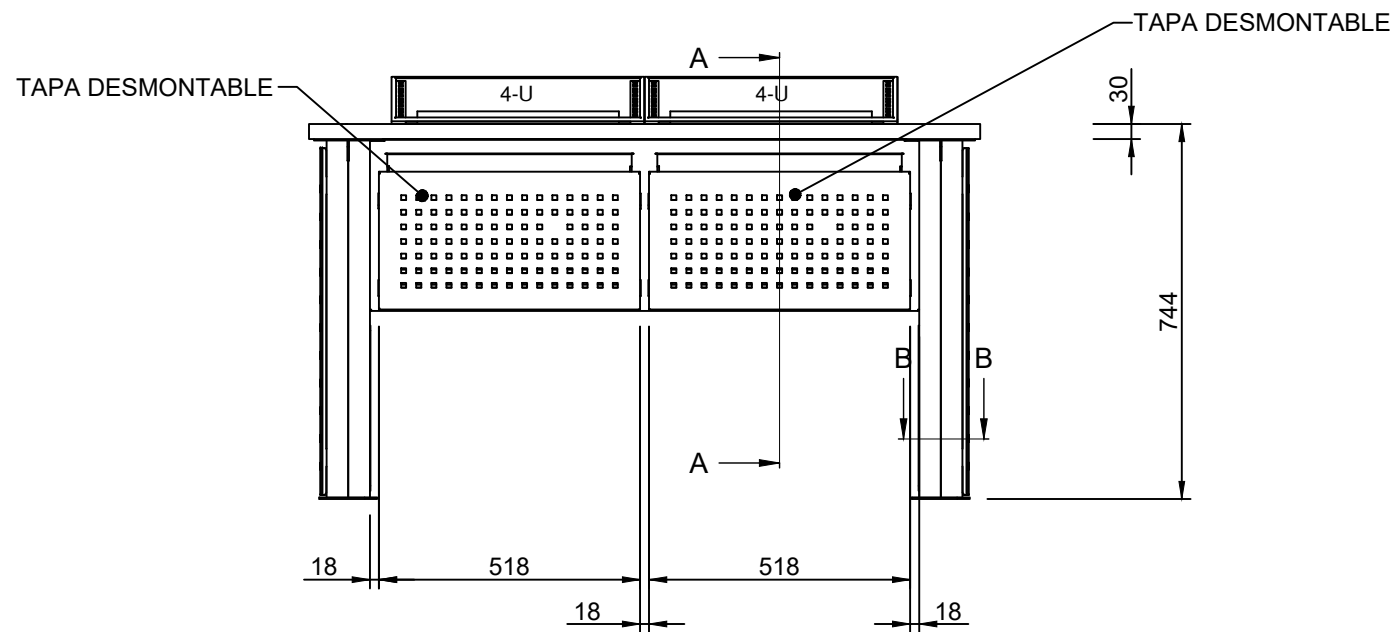


Reforzar cajeadado del bastidor para mezclador de sonido

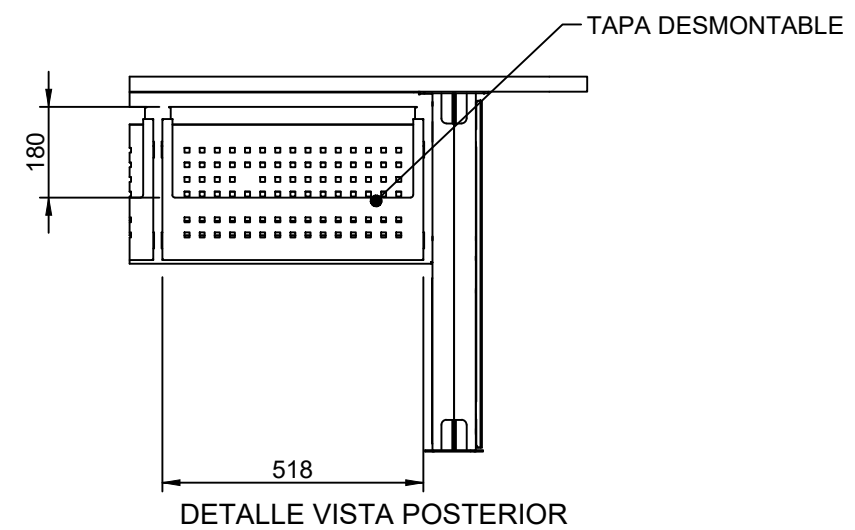
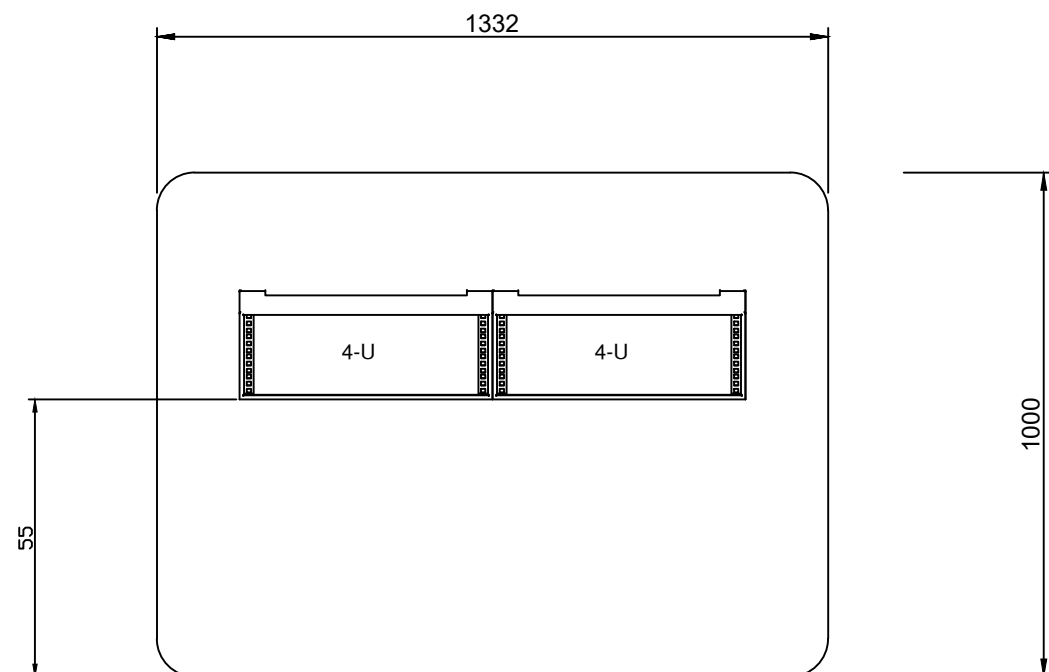
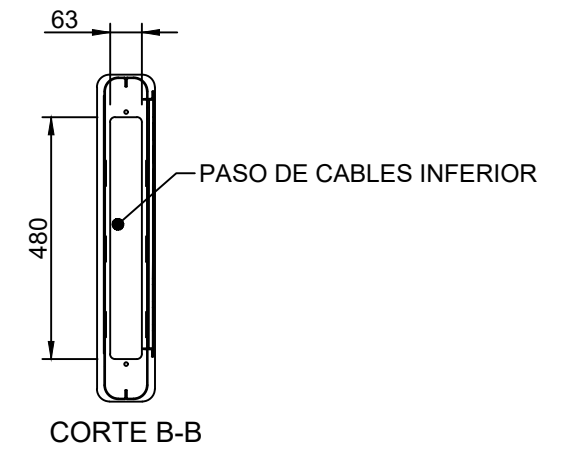


 Corporación RTVE		<b>DIRECCIÓN ÁREA TÉCNICA TELEVISIÓN</b> <b>DIRECCIÓN DE OPERACIONES</b> Edificio PRADO DEL REY AVDA. RADIOTELEVISIÓN 4. 28223 Pozuelo de Alarcón (MADRID)	
PROYECTADO: XXXXXXX	CENTRO TERRITORIAL DE TELEVISIÓN ESPAÑOLA <b>ASTURIAS (OVIEDO)</b>		ESCALA : 1/20
DIBUJADO: F JOSE SANTAMARIA			FECHA : 09-06-2022
FICHERO, Numero: .DWG	CONSOLA DE SONIDO		REFORMADO:
PLANO Nº : <b>03</b>			





CORTE A-A



 Corporación RTVE			<b>DIRECCIÓN ÁREA TÉCNICA TELEVISIÓN</b> <b>DIRECCIÓN DE OPERACIONES</b> Edificio TVE AVDA. RADIOTELEVISIÓN 4. 28223 Pozuelo de Alarcón (MADRID)	
PROYECTADO: XXXXXXX	CENTRO TERRITORIAL DE TELEVISIÓN ESPAÑOLA <b>ASTURIAS (OVIEDO)</b>		ESCALA : 1/15	
DIBUJADO: F JOSE SANTAMARIA			FECHA : 08-06-2022	
FICHERO, Numero: .DWG	CONSOLAS DE VISIONADO 2 UNIDADES		REFORMADO:	
PLANO Nº : <b>05</b>				