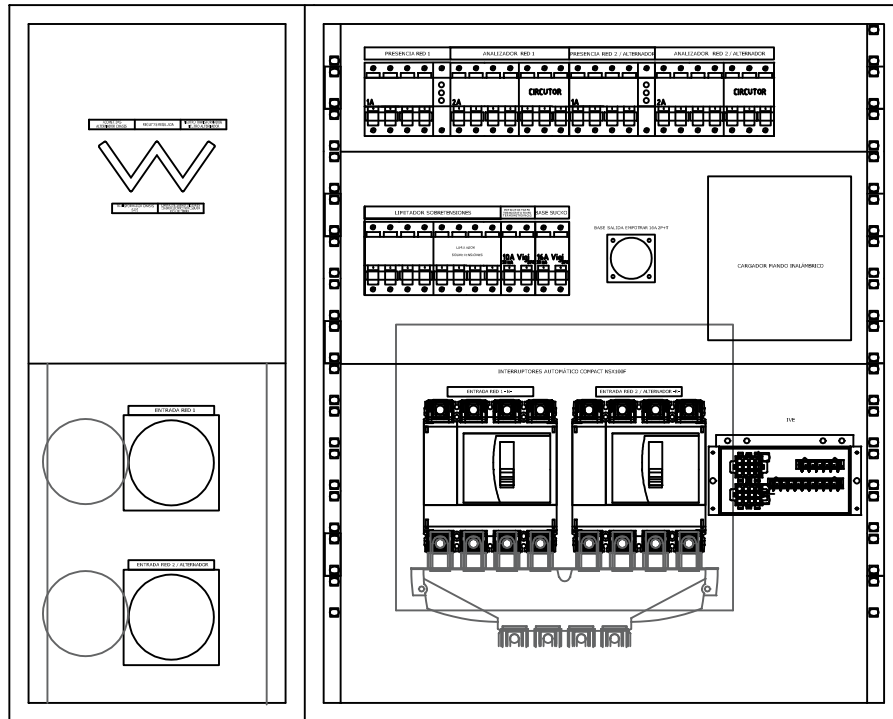


CUADRO DE ACOMETIDAS



EN BODEGA UNIDAD MÓVIL
ESTADO ACTUAL



Corporación RTVE

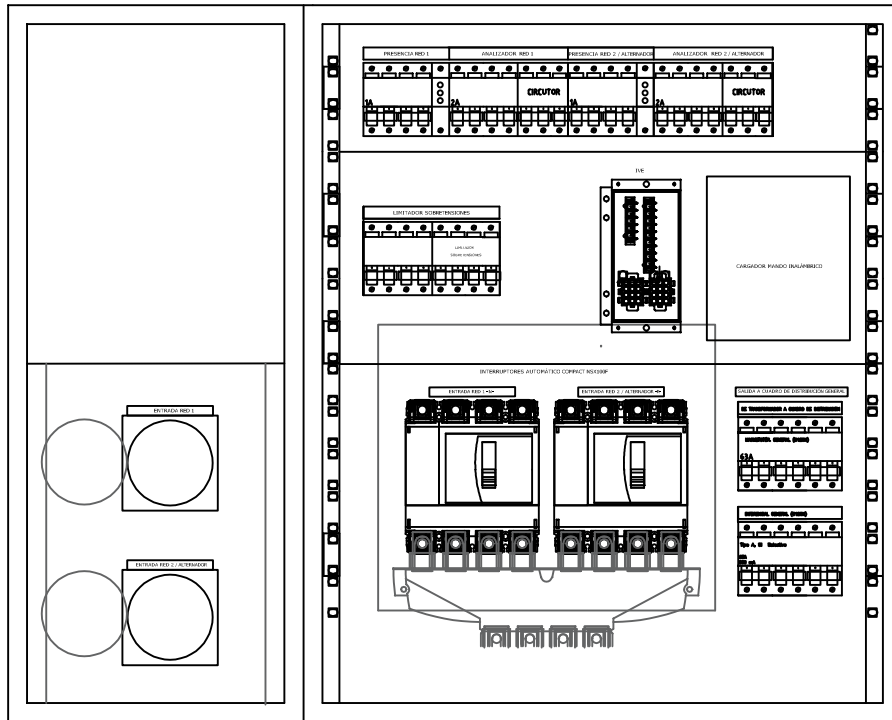
DIRECCIÓN ÁREA TÉCNICA TELEVISIÓN
DIRECCIÓN DE OPERACIONES

Edificio TVE AVDA. RADIOTELEVISIÓN 4. 28223 Pozuelo de Alarcón (MADRID)

PROYECTADO: ALBERTO PALOMO	CENTRO DE PRODUCCION DE PROGRAMAS DE TORRESPAÑA	ESCALA : S/E
DIBUJADO: ALBERTO PALOMO		FECHA : MARZO 2023
FICHERO, Numero:	UNIDAD MÓVIL PEL 2 MADRID FRONTAL CUADRO ENTRADAS DE TENSIÓN ESTADO ACTUAL PARA ADAPTARLO A UNE-HD 60634-7-717	REFORMADO:
PLANO Nº : 01		

CUADRO DE ACOMETIDAS

1



EN BODEGA UNIDAD MÓVIL

EN LA BODEGA TODAS LAS PROTECCIONES, EL TRANSFORMADOR Y EQUIPOS ELECTRICOS TENDRAN DOBLE AISLAMIENTO PARA CUMPLIR CON LA UNE 60364-7-717. ESTE PLANO INDICA TAN SOLO LAS PROTECCIONES A INSTALAR.



Corporación RTVE

DIRECCIÓN ÁREA TÉCNICA TELEVISIÓN
DIRECCIÓN DE OPERACIONES

Edificio TVE AVDA. RADIOTELEVISIÓN 4. 28223 Pozuelo de Alarcón (MADRID)

PROYECTADO:
ALBERTO PALOMO

DIBUJADO:
ALBERTO PALOMO

FICHERO, Numero:

PLANO Nº :

02

CENTRO DE PRODUCCION DE PROGRAMAS DE
TORRESPAÑA

UNIDAD MÓVIL PEL 2 MADRID
FRONTAL CUADRO ENTRADAS DE TENSIÓN
PARA ADAPTARLO A UNE-HD 60634-7-717

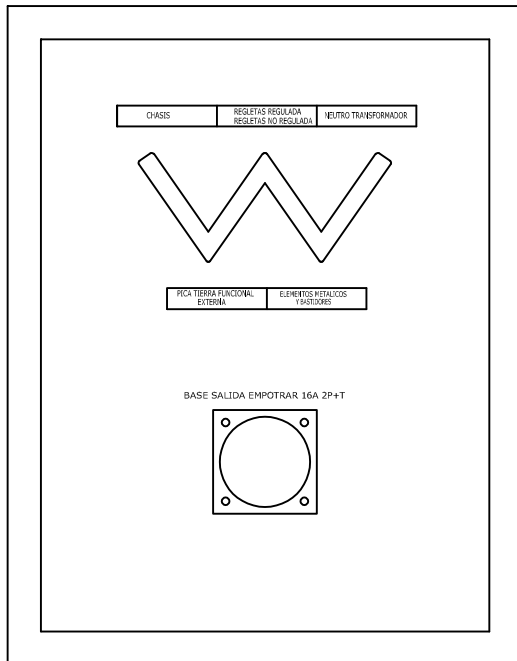
ESCALA : S/E

FECHA : MARZO 2023

REFORMADO:

BARRAJE DE TIERRAS Y TOMA CORRIENTE
SISTEMA TN

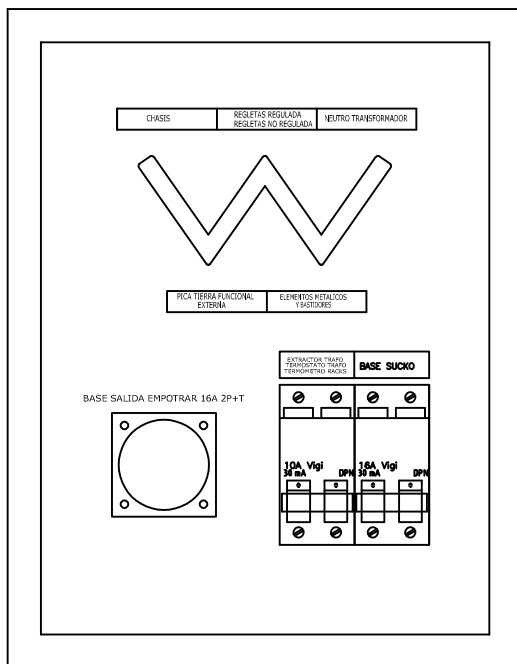
SOLUCIÓN 1



EN BODEGA UNIDAD MÓVIL
DISTINTA DE LA DE DOBLE
AISLAMIENTO

BARRAJE DE TIERRAS, TOMA DE CORRIENTE
Y PROTECCIONES

SOLUCIÓN 2



EN BODEGA UNIDAD MÓVIL
DISTINTA DE LA DE DOBLE
AISLAMIENTO



Corporación RTVE

DIRECCIÓN ÁREA TÉCNICA TELEVISIÓN
DIRECCIÓN DE OPERACIONES

Edificio TVE AVDA. RADIOTELEVISIÓN 4. 28223 Pozuelo de Alarcón (MADRID)

PROYECTADO:
ALBERTO PALOMO

CENTRO DE PRODUCCION DE PROGRAMAS DE
TORRESPAÑA

ESCALA : S/E

DIBUJADO:
ALBERTO PALOMO

FECHA : MARZO 2023

FICHERO, Numero:

UNIDAD MÓVIL PEL 2 MADRID
FRONTAL TOMA CORRIENTE BODEGA Y BARRA COLECTORA
TIERRAS, PARA ADAPTARLO A UNE-HD 60634-7-717

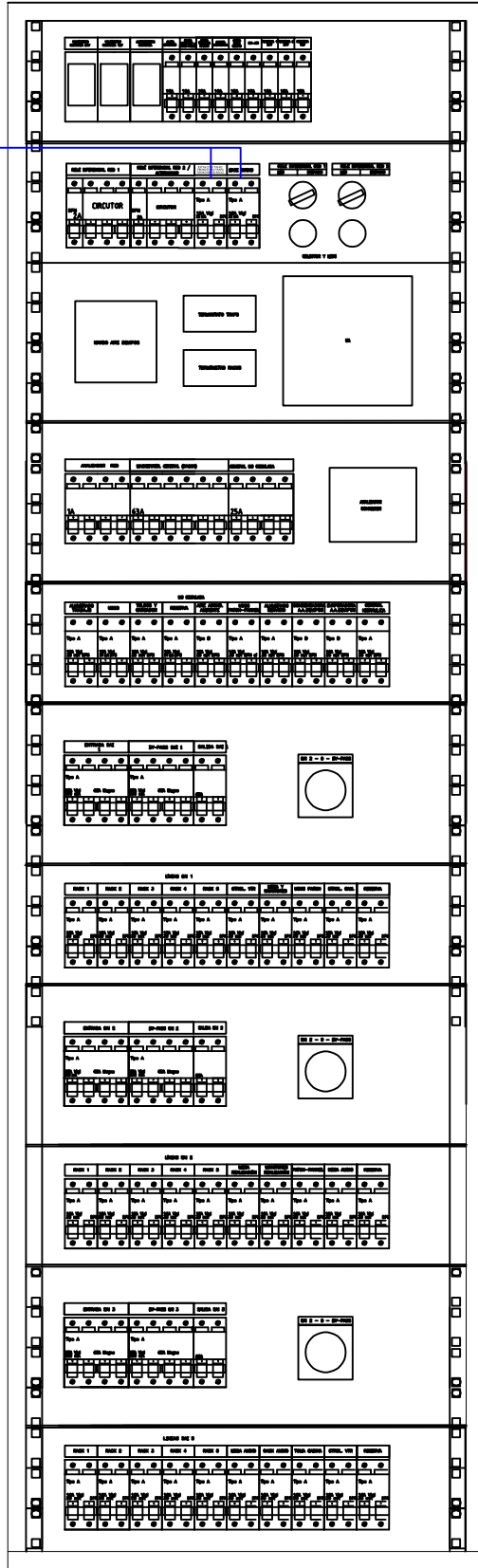
REFORMADO:

PLANO Nº :

03

EL CUADRO INTERIOR DE LA UNIDAD MOVILTIENE QUE CUMPLIR CON LA UNE 60364-7-717. ESTE PLANO INDICA TAN SOLO LAS PROTECCIONES A INSTALAR. TODOS LOS RCD SON TIPO A O TIPO B

EN CUADRO O EN BODEGA



Corporación RTVE

DIRECCIÓN ÁREA TÉCNICA TELEVISIÓN
DIRECCIÓN DE OPERACIONES

Edificio TVE AVDA. RADIOTELEVISIÓN 4. 28223 Pozuelo de Alarcón (MADRID)

PROYECTADO:
ALBERTO PALOMO

DIBUJADO:
ALBERTO PALOMO

FICHERO, Numero:

PLANO Nº :
05

CENTRO DE PRODUCCION DE PROGRAMAS DE
TORRESPAÑA

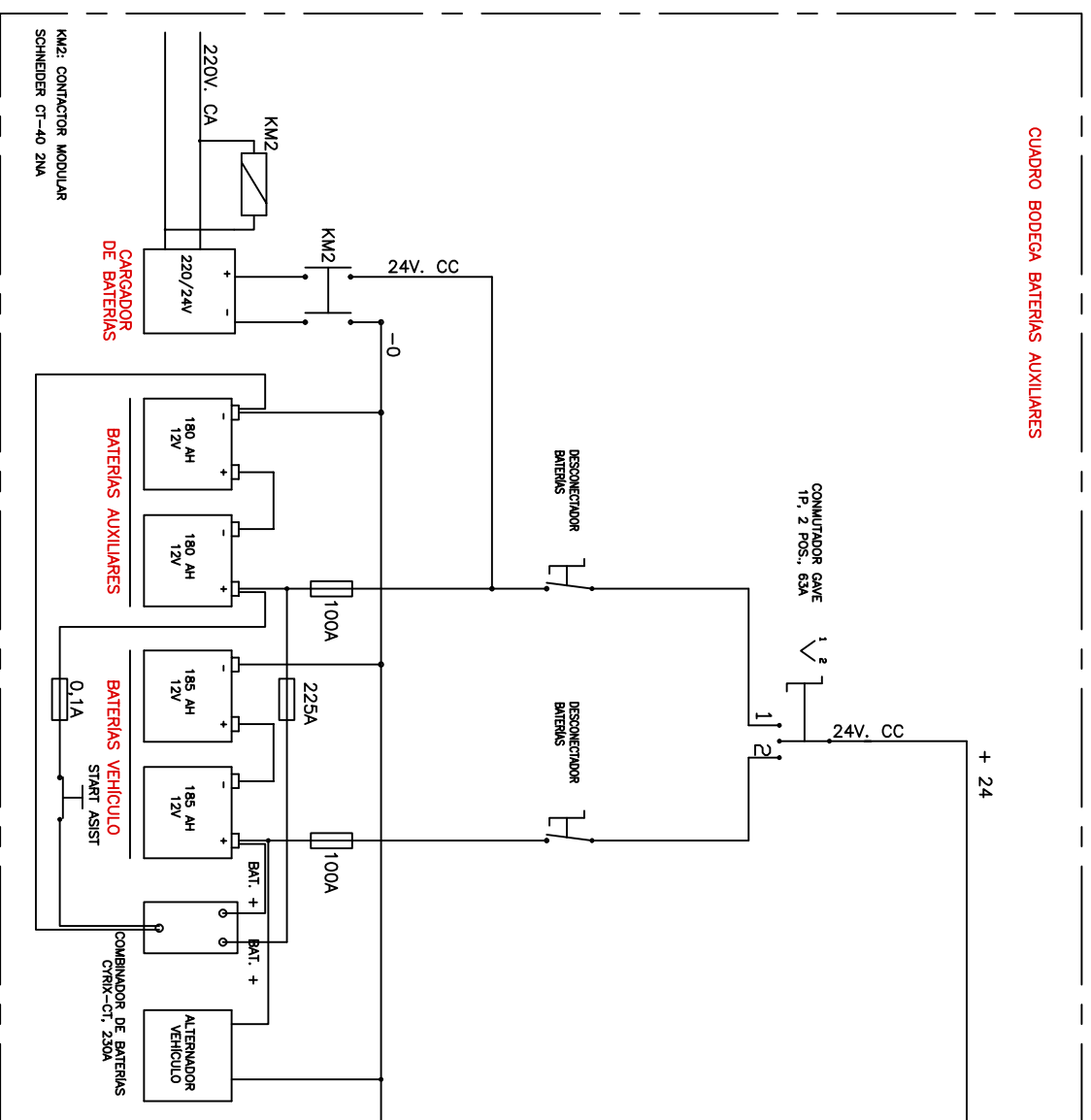
UNIDAD MÓVIL PEL 2 MADRID
FRONTAL CUADRO DE MANDO Y PROTECCIÓN MODIFICADO
PARA ADAPTARLO A UNE-HD 60634-7-717

ESCALA : S/E

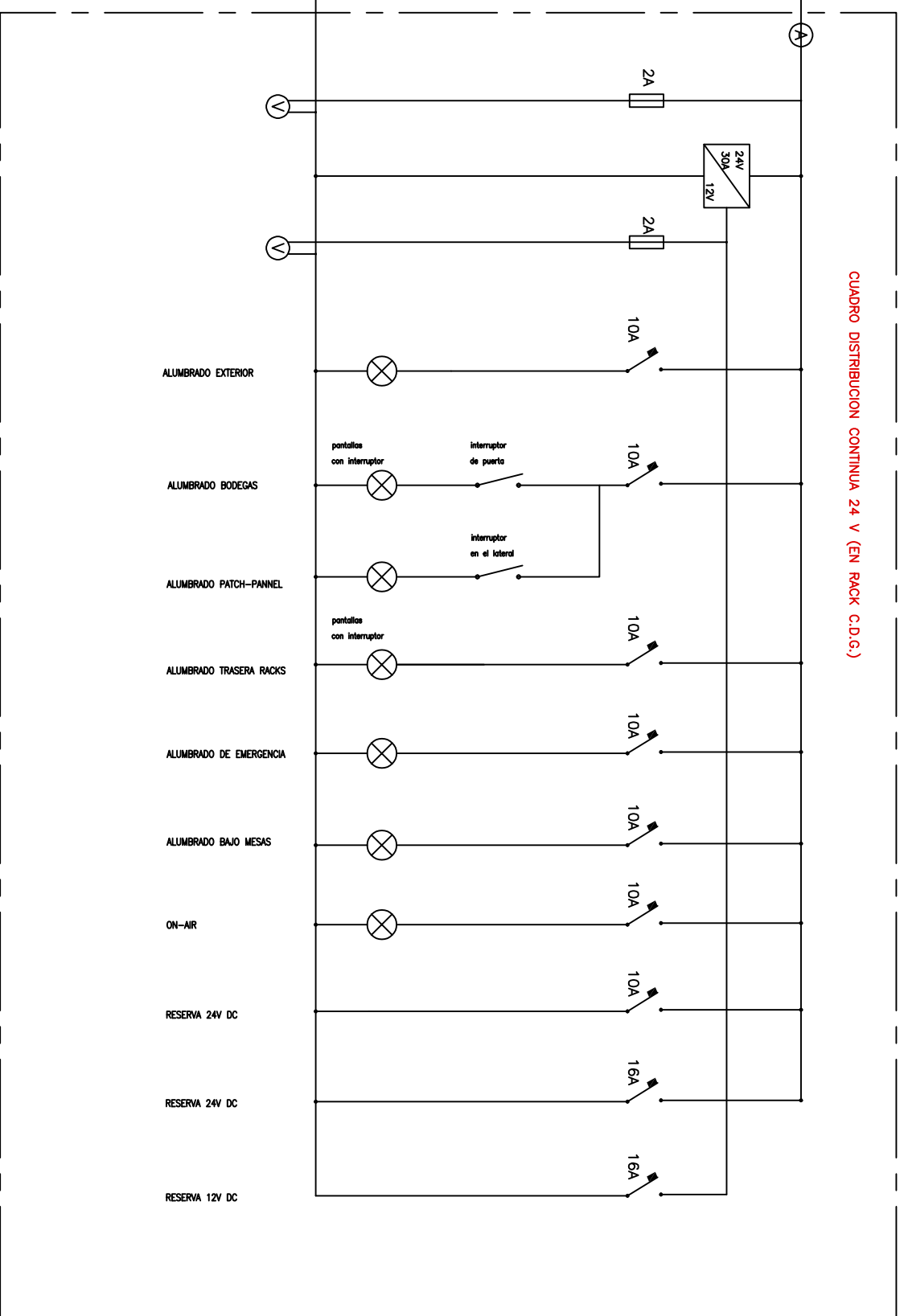
FECHA : MARZO 2023

REFORMADO:

CUADRO BODEGA BATERIAS AUXILIARES



CUADRO DISTRIBUCION CONTINUA 24 V (EN RACK C.I.G.)



Corporación RTVE

PROYECTADO:
ALBERTO PALOMO

DIBUJADO:
ALBERTO PALOMO

FICHERO, Numero:

PLANO Nº :
06

DIRECCIÓN ÁREA TÉCNICA TELEVISIÓN
DIRECCIÓN DE OPERACIONES

Edificio TVE AVDA. RADIOTELEVISIÓN 4, 28223 Pozuelo de Alarcón (MADRID)

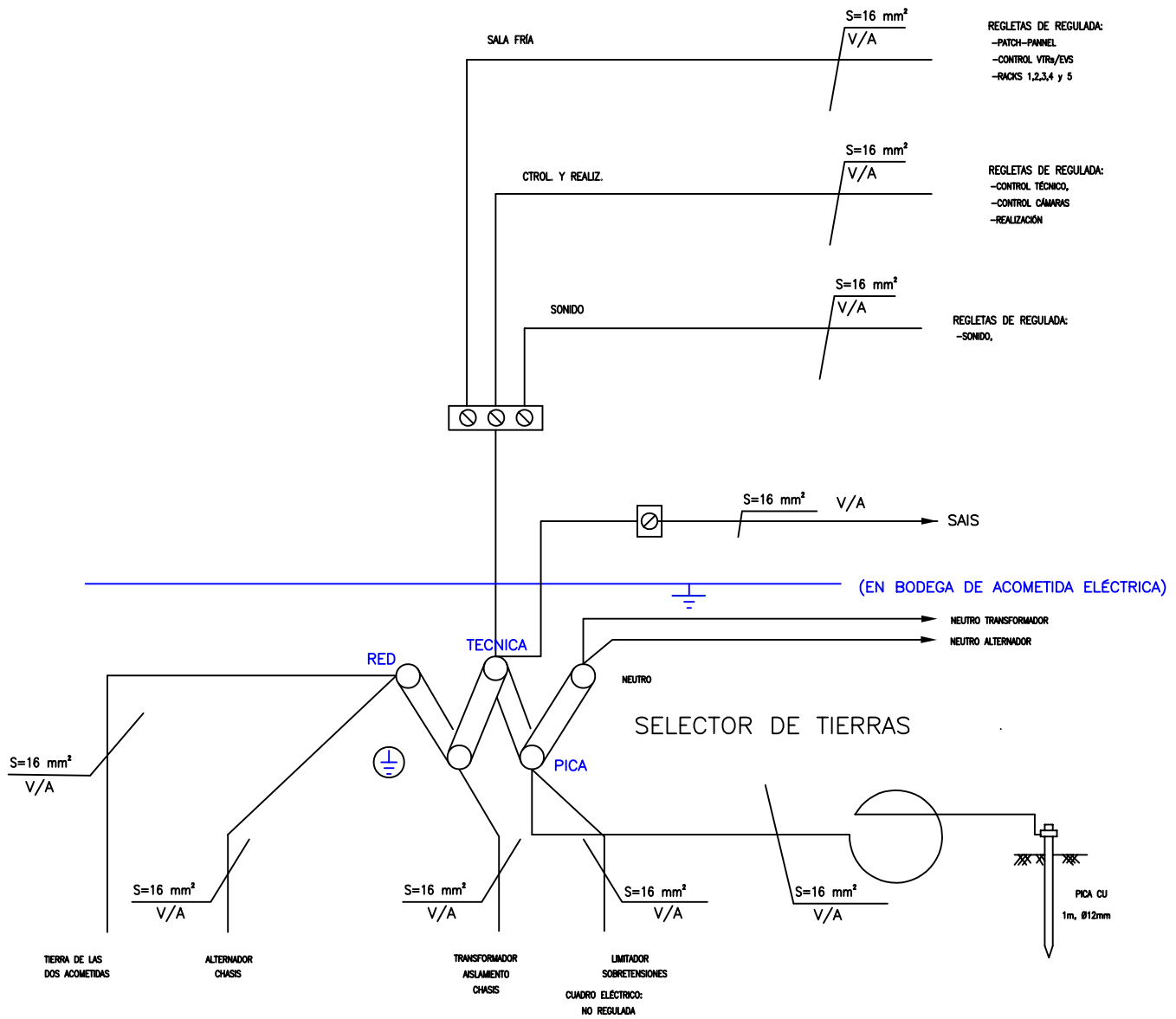
CENTRO DE PRODUCCION DE PROGRAMAS DE
TORRESPAÑA

ESCALA : S/E

FECHA: MARZO 2023

REFORMADO:

UNIDAD MÓVIL PEL 2 MADRID
ESQUEMA UNIFILAR CORRIENTE CONTINUA
PARA ADAPTARLO A UNE-HD 60634-7-717

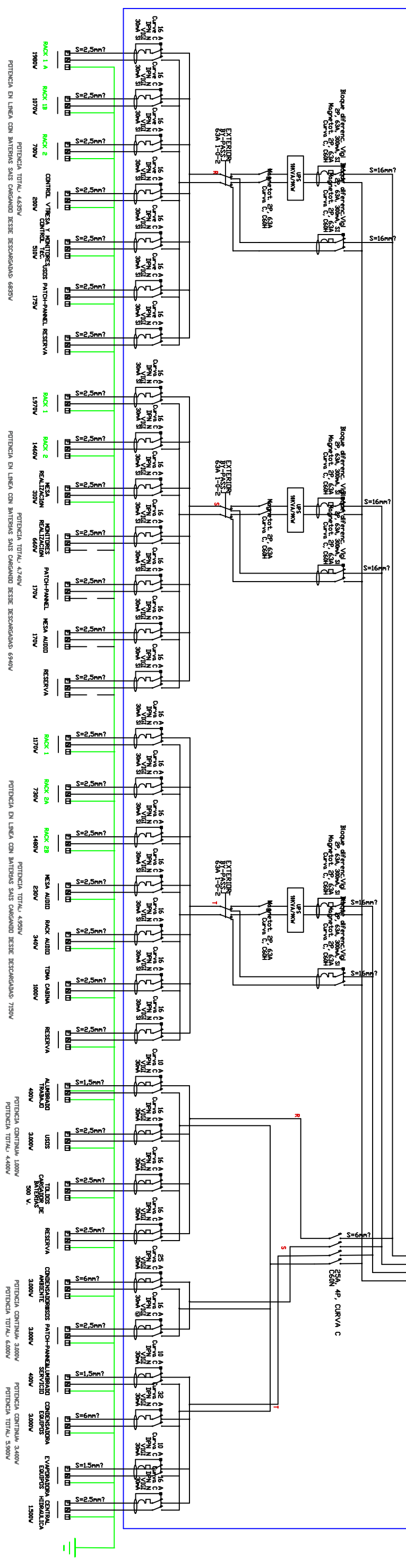
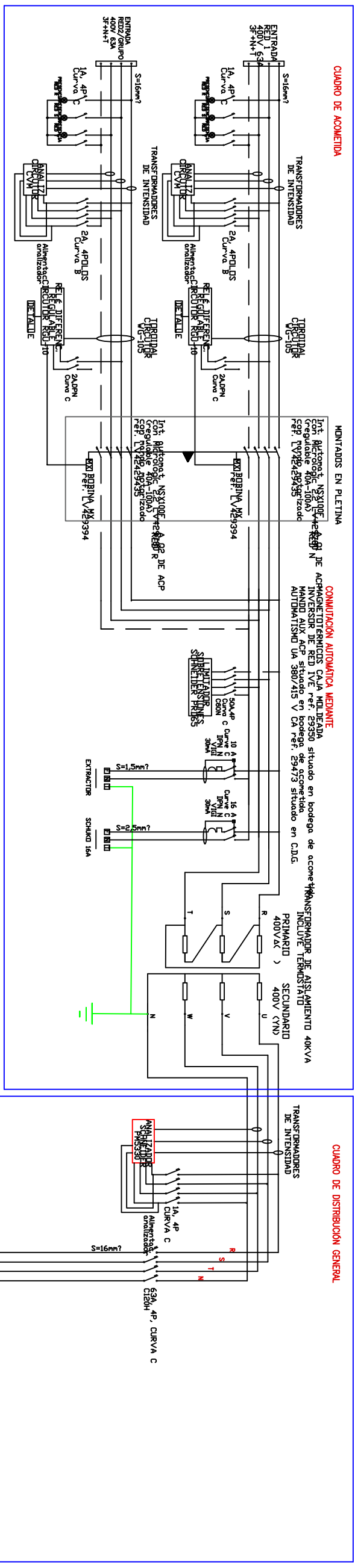


Corporación RTVE

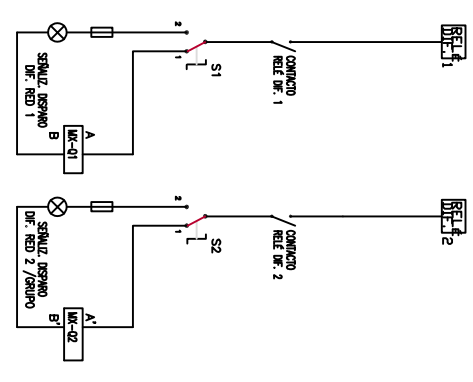
DIRECCIÓN ÁREA TÉCNICA TELEVISIÓN
DIRECCIÓN DE OPERACIONES

Edificio TVE AVDA. RADIOTELEVISIÓN 4. 28223 Pozuelo de Alarcón (MADRID)

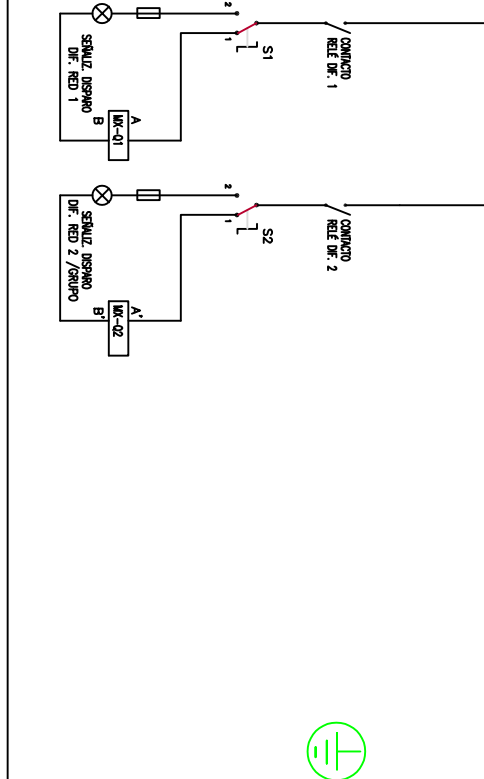
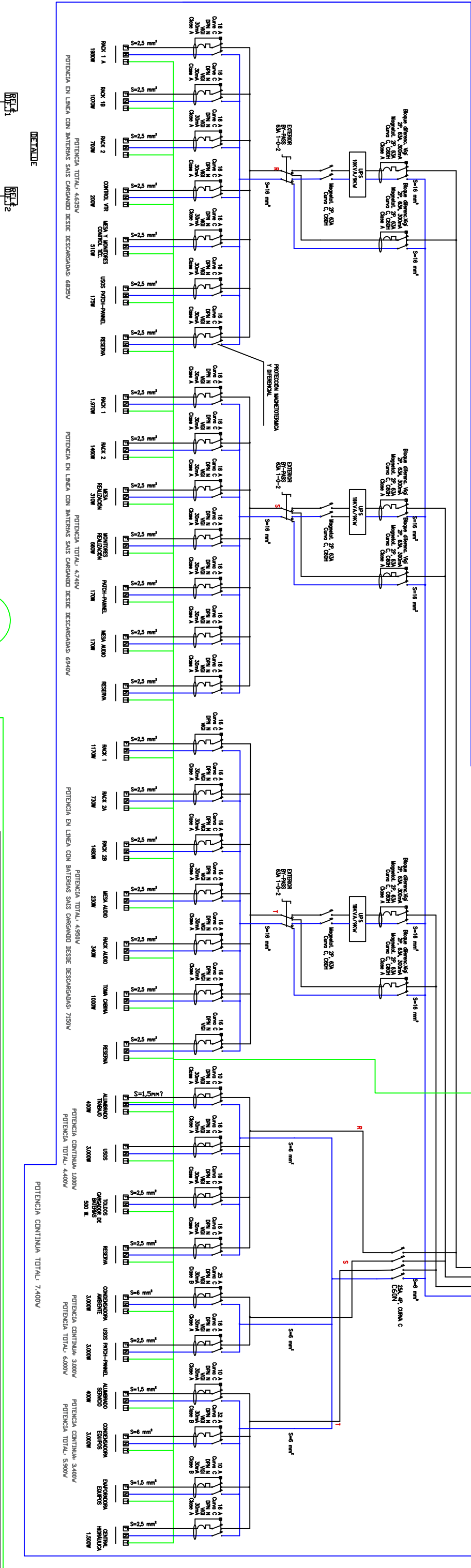
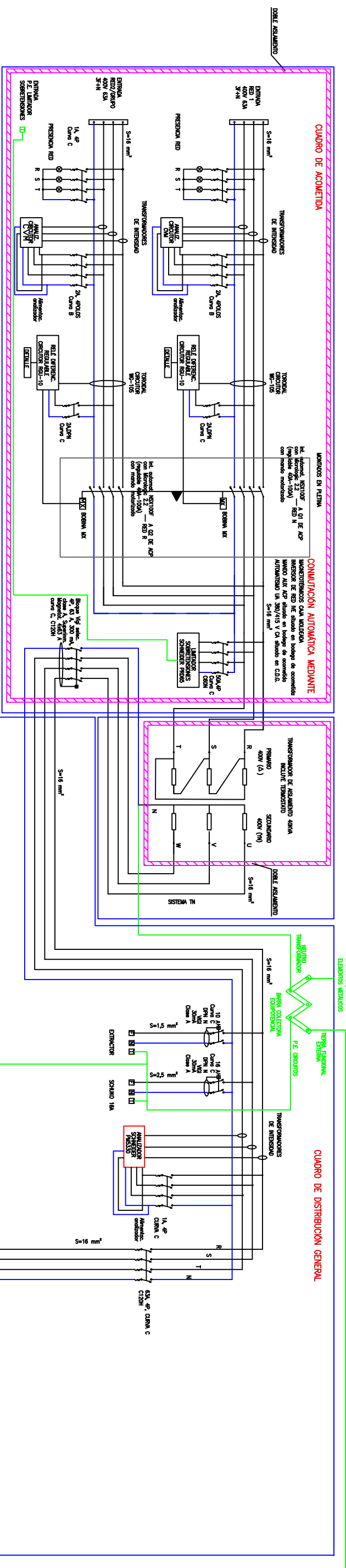
PROYECTADO: ALBERTO PALOMO	CENTRO DE PRODUCCION DE PROGRAMAS DE TORRESPAÑA	ESCALA : S/E
DIBUJADO: ALBERTO PALOMO		FECHA : MARZO 2023
FICHERO, Numero:	UNIDAD MÓVIL PEL 2 MADRID ESQUEMA CONEXIÓN EQUIPOTENCIAL ESTADO ACTUAL	REFORMADO:
PLANO Nº : 07		




DETALLE



		Corporación RTVE	
PROYECTADO: ALBERTO PALOMO		DIRECCIÓN ÁREA TÉCNICA TELEVISIÓN DIRECCIÓN DE OPERACIONES Edificio TVE AVDA. RADIOTELEVISIÓN 4. 28223 Pozuelo de Alarcón (MADRID)	
DIBUJADO: ALBERTO PALOMO			
FICHERO, Numero:			
PLANO Nº: 09		CENTRO DE PRODUCCION DE PROGRAMAS DE TORRESPAÑA	
		UNIDAD MÓVIL PEL 2 MADRID ESQUEMA UNIFILAR CORRIENTE ALTERNA ESTADO ACTUAL SISTEMA TT	
		ESCALA: S/E FECHA: MARZO 2024 REFORMADO:	





Corporación RTVE

DIRECCIÓN ÁREA TÉCNICA TELEVISIÓN
DIRECCIÓN DE OPERACIONES

Edificio TVE AVDA. RADIOTELEVISIÓN 4. 28223 Pozuelo de Alarcón (MADRID)

PROYECTADO:
ALBERTO PALOMO

DIBUJADO:
ALBERTO PALOMO

FICHERO, Numero:

UNIDAD MÓVIL PEL 2 MADRID

ESQUEMA UNIFILAR CORRIENTE ALTERNA MODIFICADO

ESTADO MODIFICADO SISTEMA TN SEGÚN UNE-HD 60634-7-717

CENTRO DE PRODUCCION DE PROGRAMAS DE
TORRESPAÑA

ESCALA: S/E

FECHA: MARZO 2023

REFORMADO:

PLANO Nº: **10**