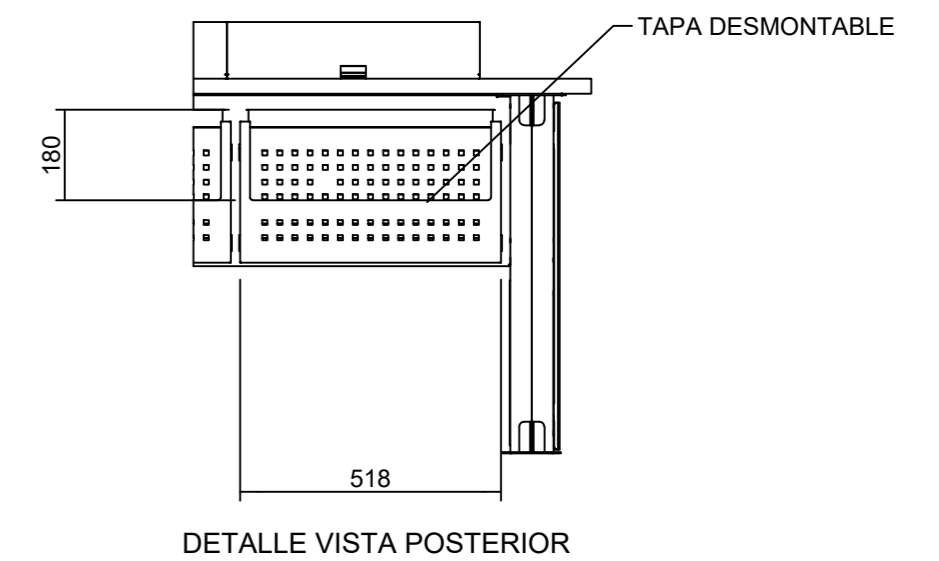
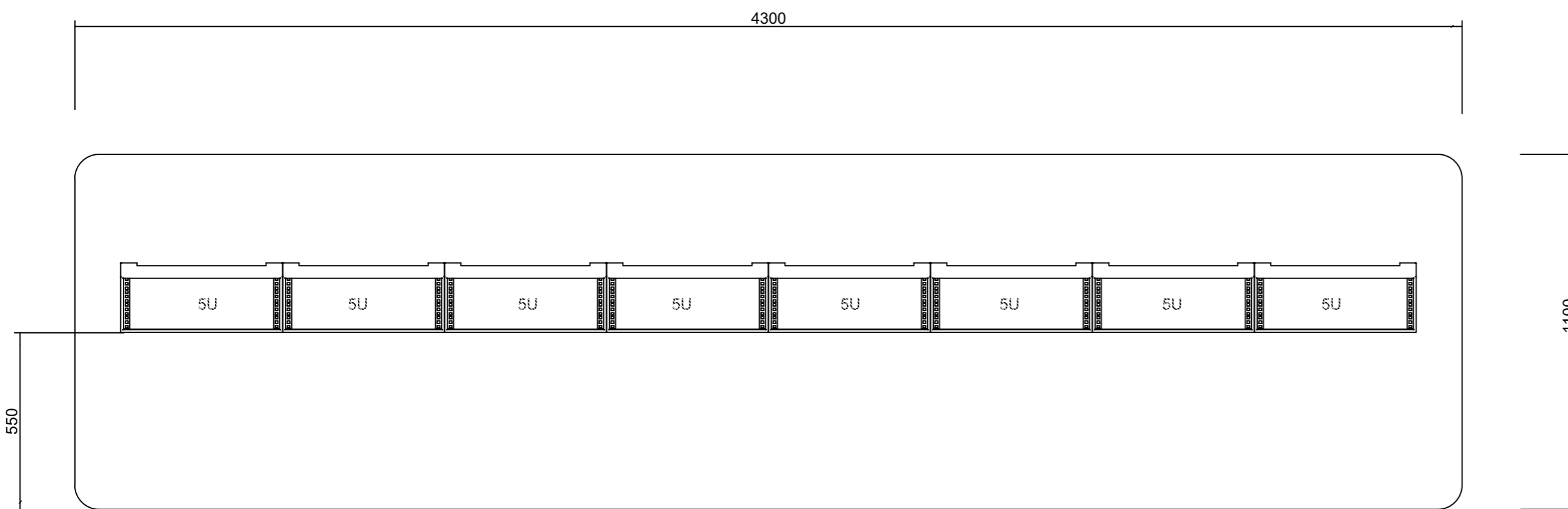
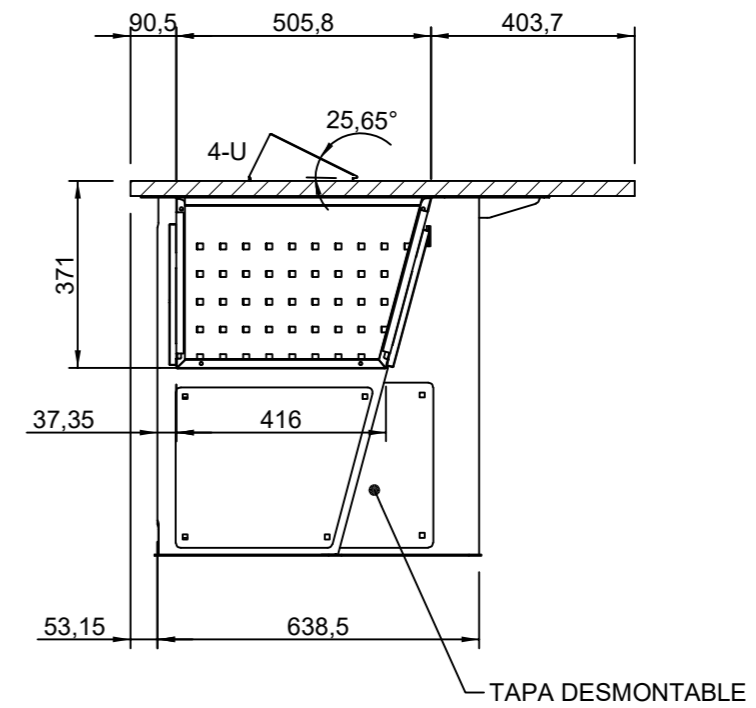
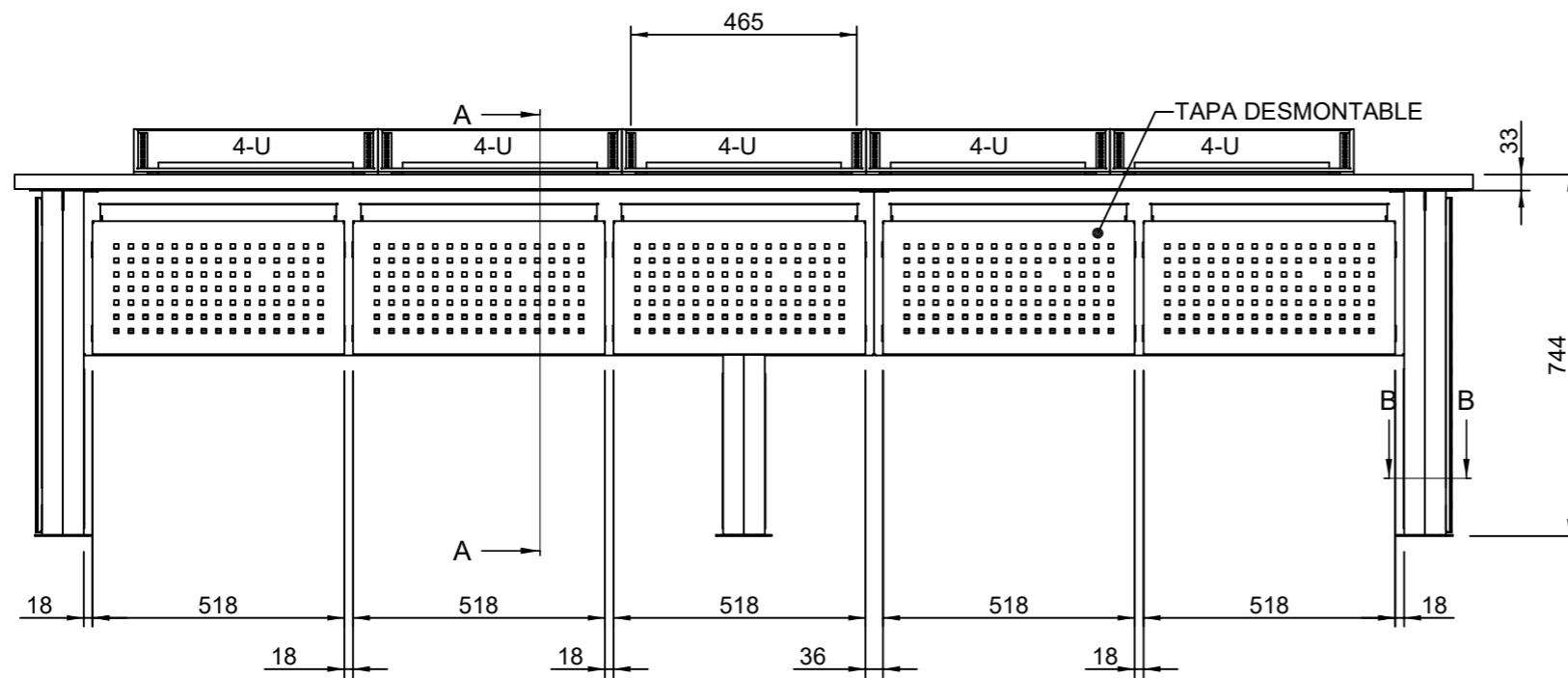


CORTE A-A

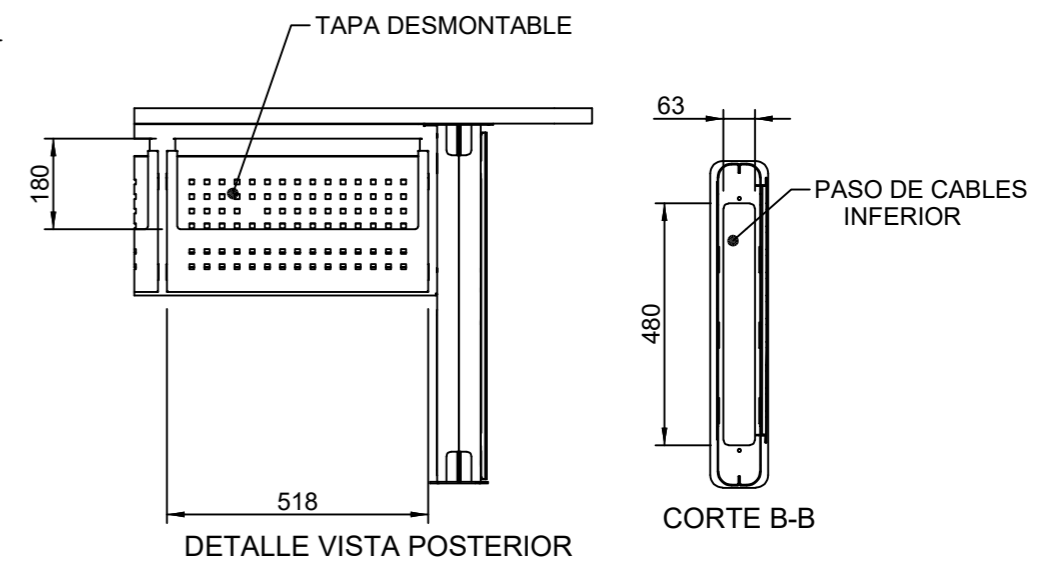
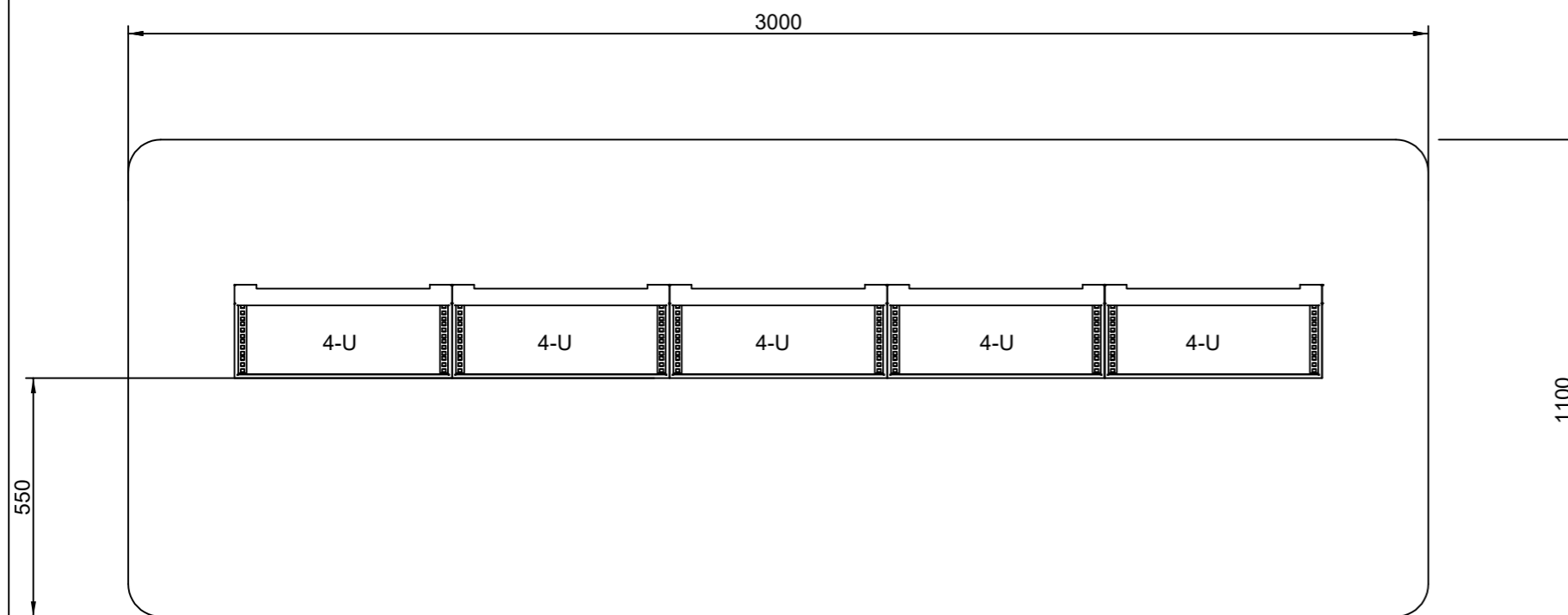


DETALLE VISTA POSTERIOR

 Corporación RTVE			DIRECCIÓN ÁREA TÉCNICA TELEVISIÓN DIRECCIÓN DE OPERACIONES Edificio TVE AVDA. RADIOTELEVISIÓN 4. 28223 Pozuelo de Alarcón (MADRID)	
PROYECTADO: XXXXXXX	CENTRO DE PRODUCCION DE PROGRAMAS DE CATALUÑA (SANT CUGAT)		ESCALA : 1/15	
DIBUJADO: F. JOSE SANTAMARIA	CONSOLAS OPERACIONES DE CONTINUIDADES 1 Y 2 2 UNIDADES		FECHA : 03/11/2022	
FICHERO, Numero: 0.DWG	PLANO Nº : 01		REFORMADO:	

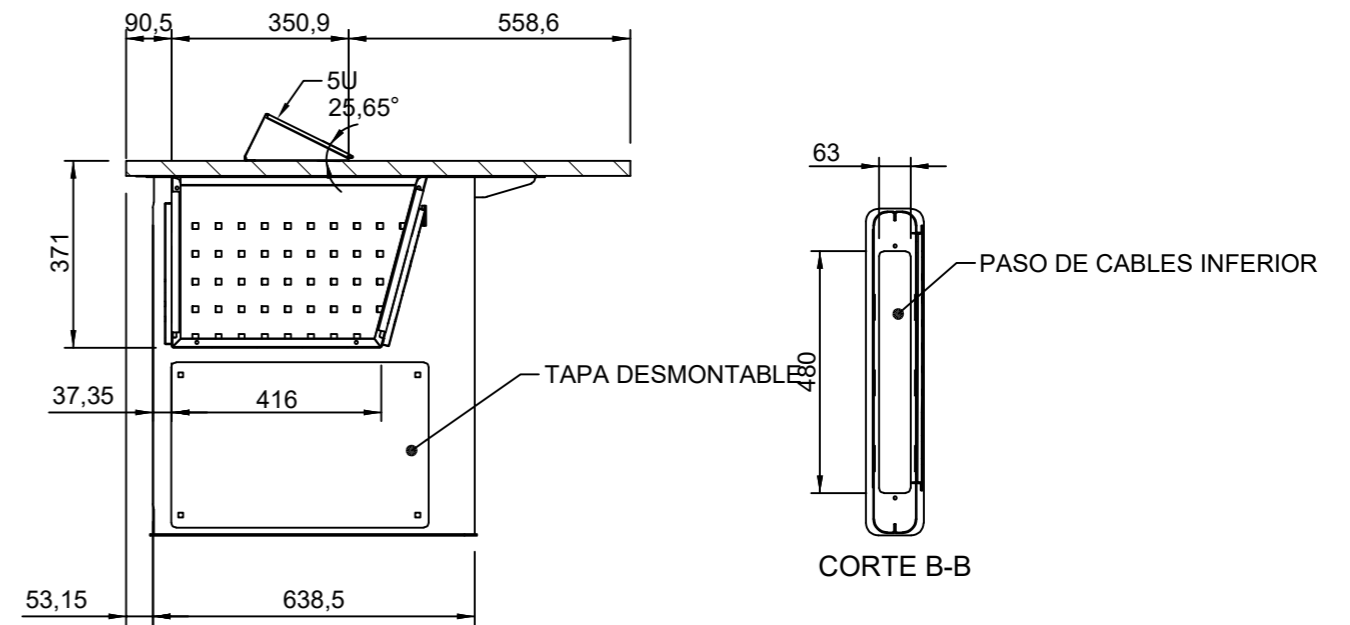
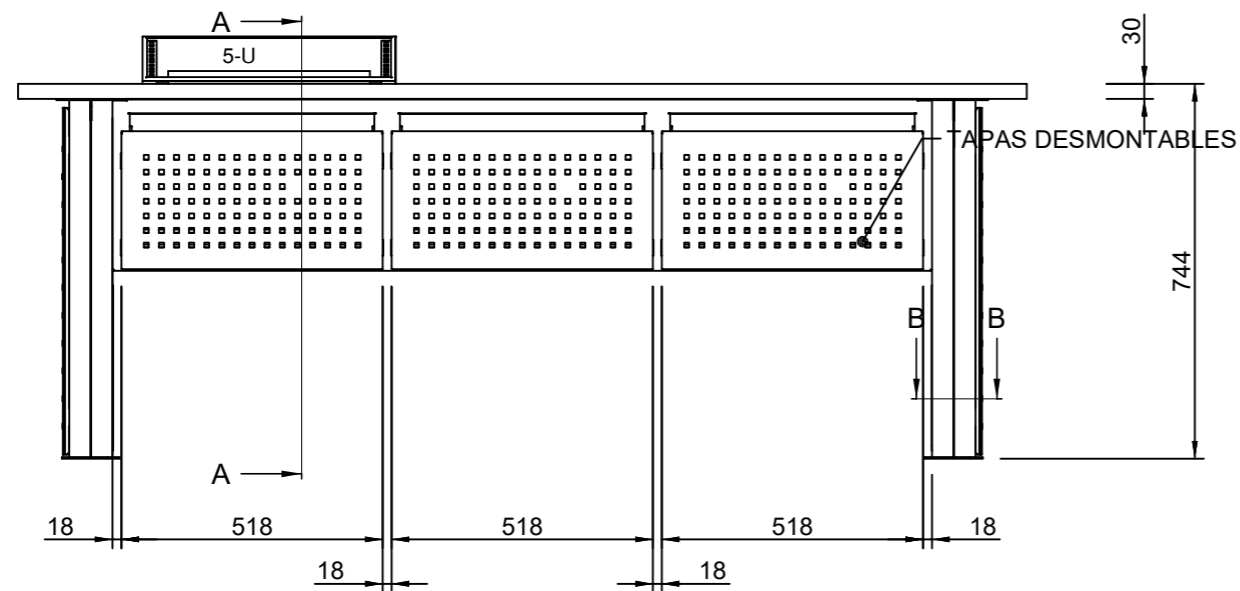


CORTE A-A

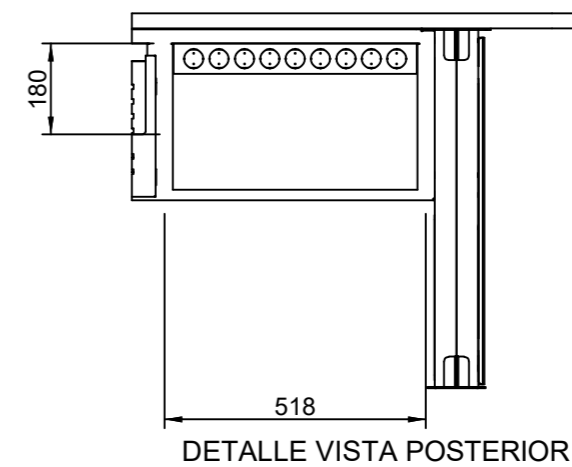
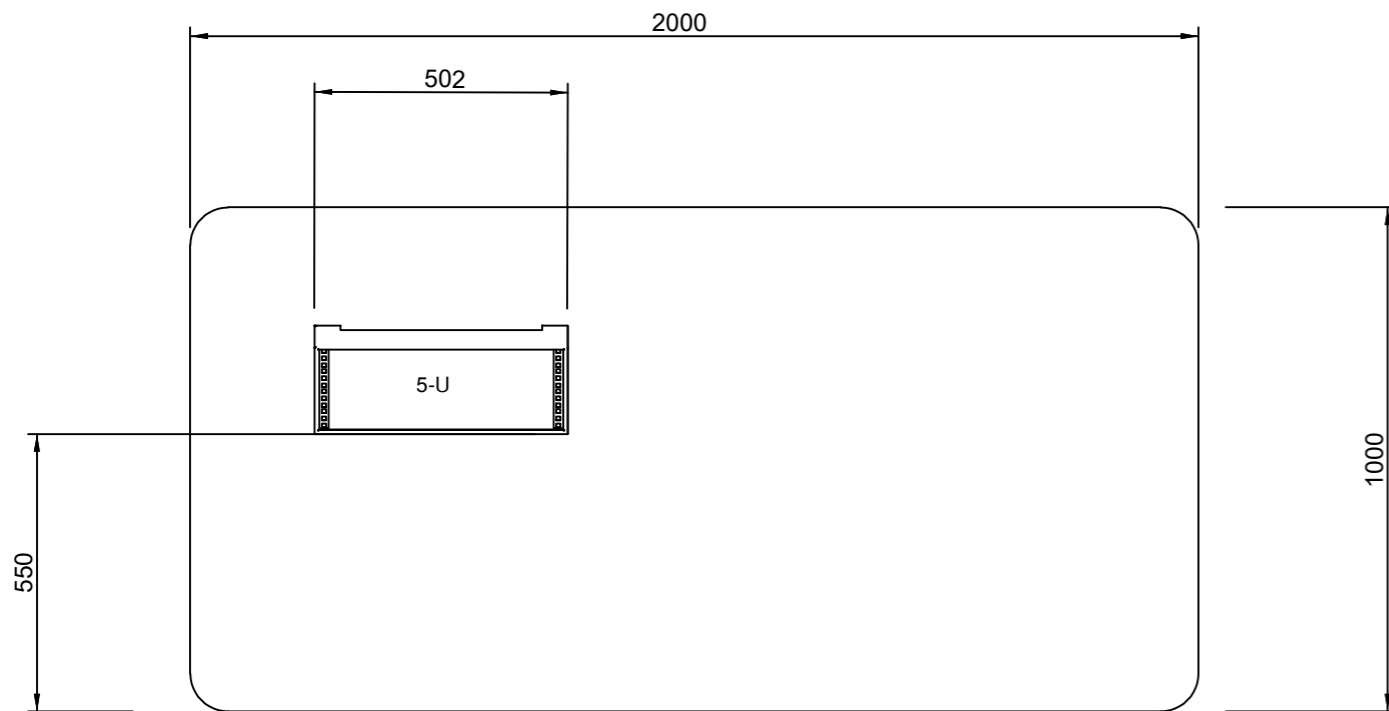


CORTE B-B

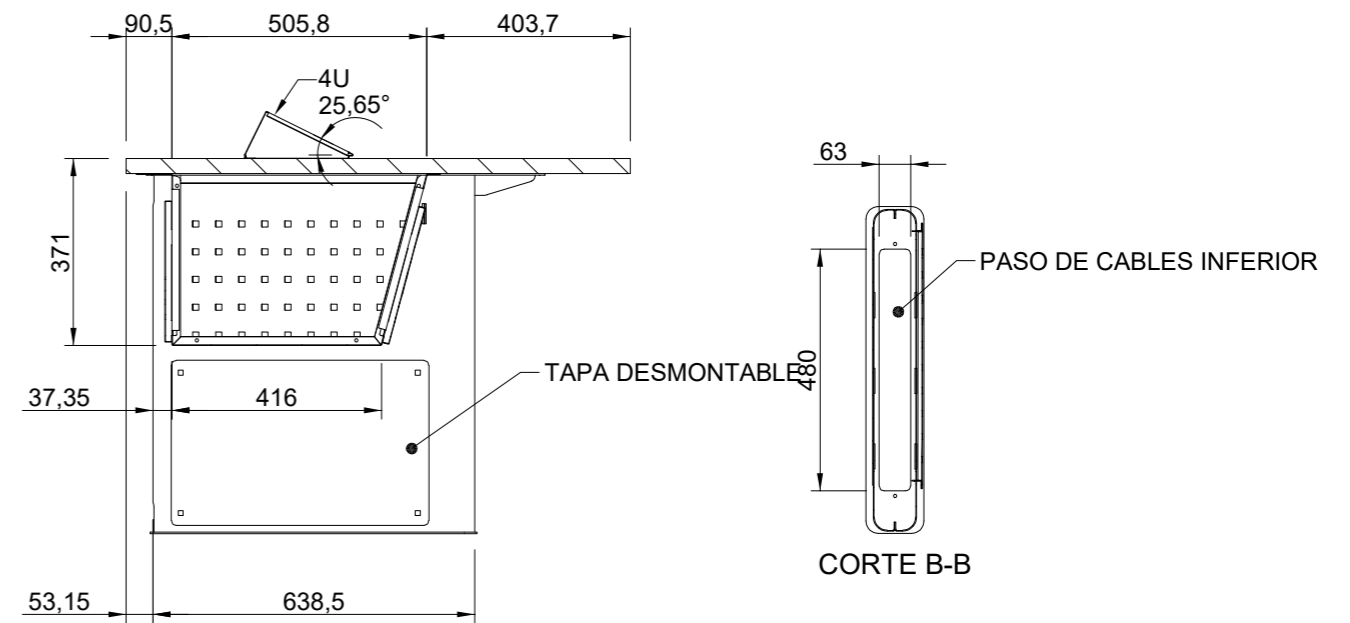
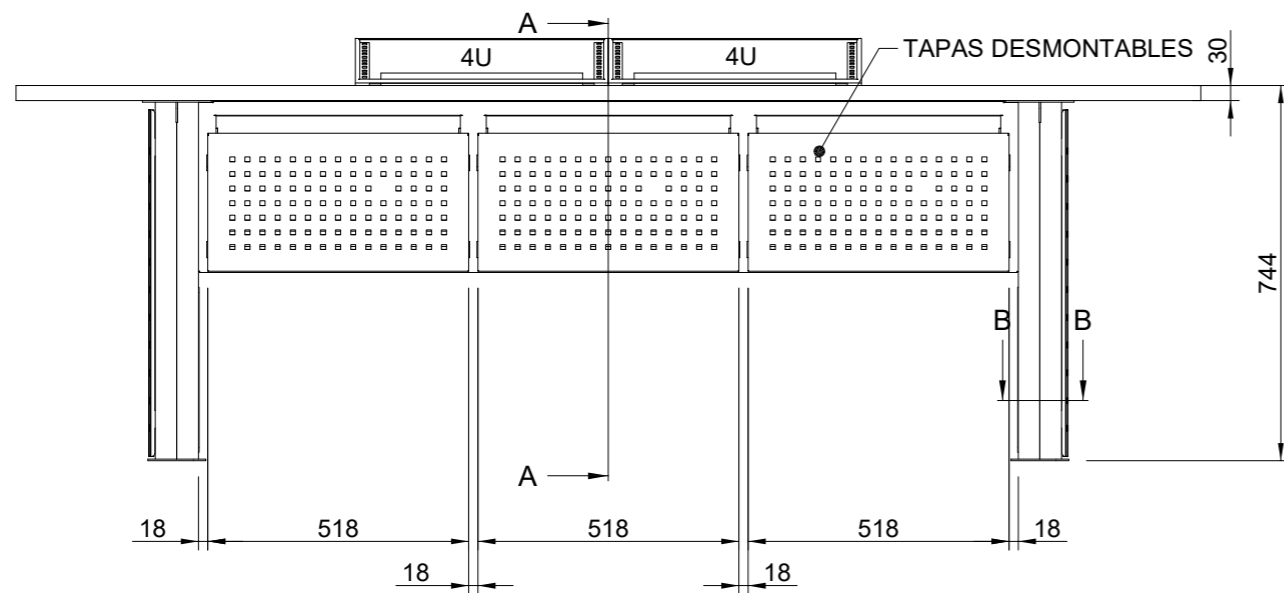
 Corporación RTVE			DIRECCIÓN ÁREA TÉCNICA TELEVISIÓN DIRECCIÓN DE OPERACIONES Edificio TVE AVDA. RADIOTELEVISIÓN 4. 28223 Pozuelo de Alarcón (MADRID)	
PROYECTADO: XXXXXXX	CENTRO DE PRODUCCION DE PROGRAMAS DE CATALUÑA (SANT CUGAT)		ESCALA : 1/15	
DIBUJADO: F JOSE SANTAMARIA			FECHA : 03/11/2022	
FICHERO, Numero: .DWG	CONSOLAS INGESTA CONTINUIDADES 1 Y 2 2 UNIDADES		REFORMADO:	
PLANO Nº : 02				



CORTE A-A

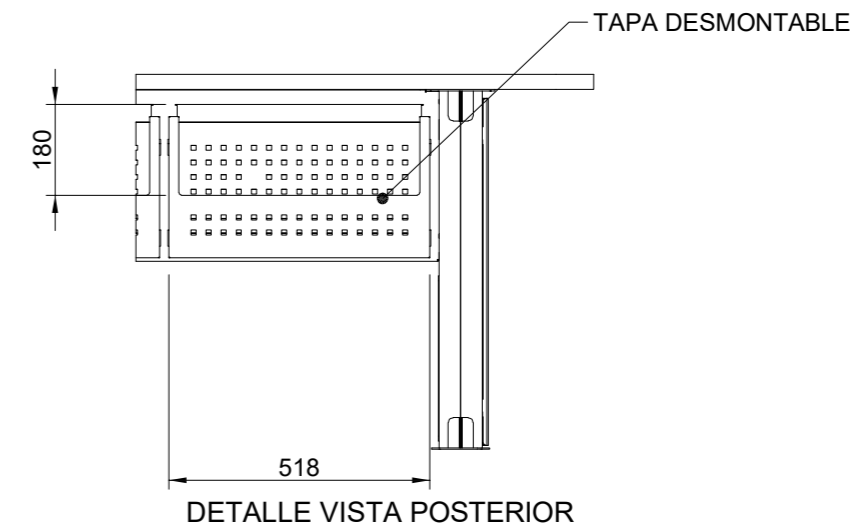
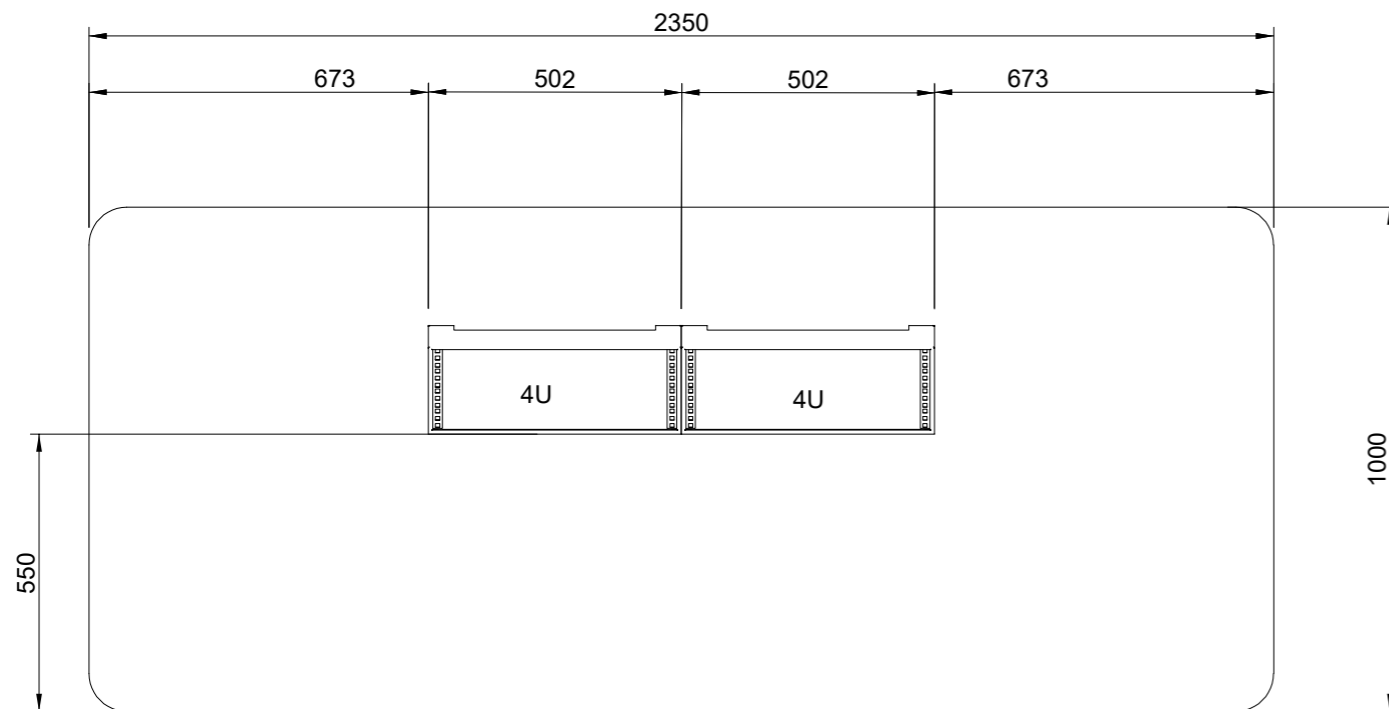


 Corporación RTVE			DIRECCIÓN ÁREA TÉCNICA TELEVISIÓN DIRECCIÓN DE OPERACIONES Edificio TVE AVDA. RADIOTELEVISIÓN 4. 28223 Pozuelo de Alarcón (MADRID)	
PROYECTADO: XXXXXXX	CENTRO TERRITORIAL DE TELEVISIÓN ESPAÑOLA CATALUÑA (SANT CUGAT)		ESCALA : 1/15	
DIBUJADO: F JOSE SANTAMARIA			FECHA : 16-12-2022	
FICHERO, Numero: .DWG	CONSOLA RESPONSABLE CONTINUIDADES		REFORMADO:	
PLANO Nº : 03				



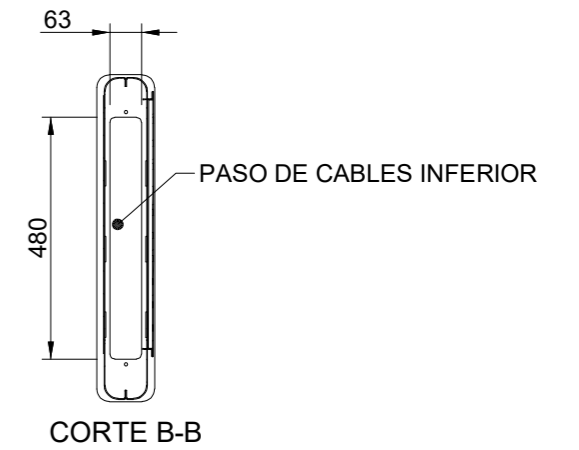
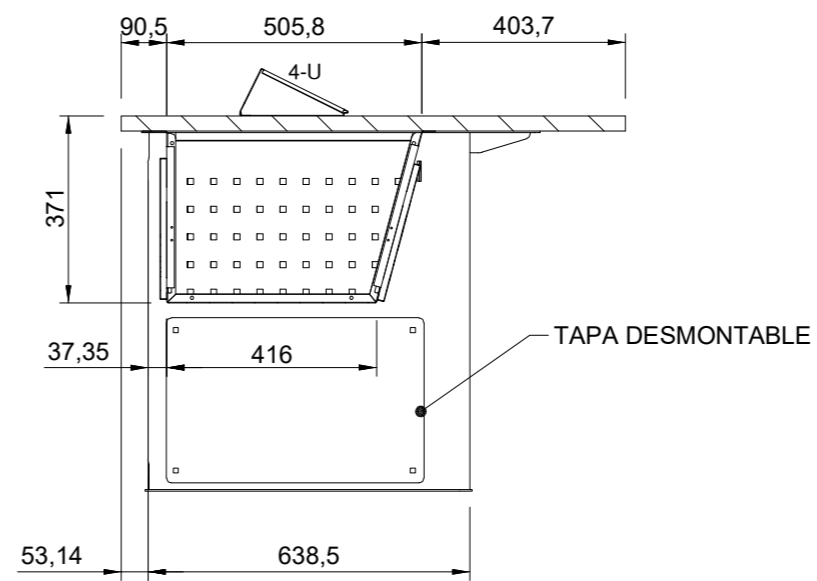
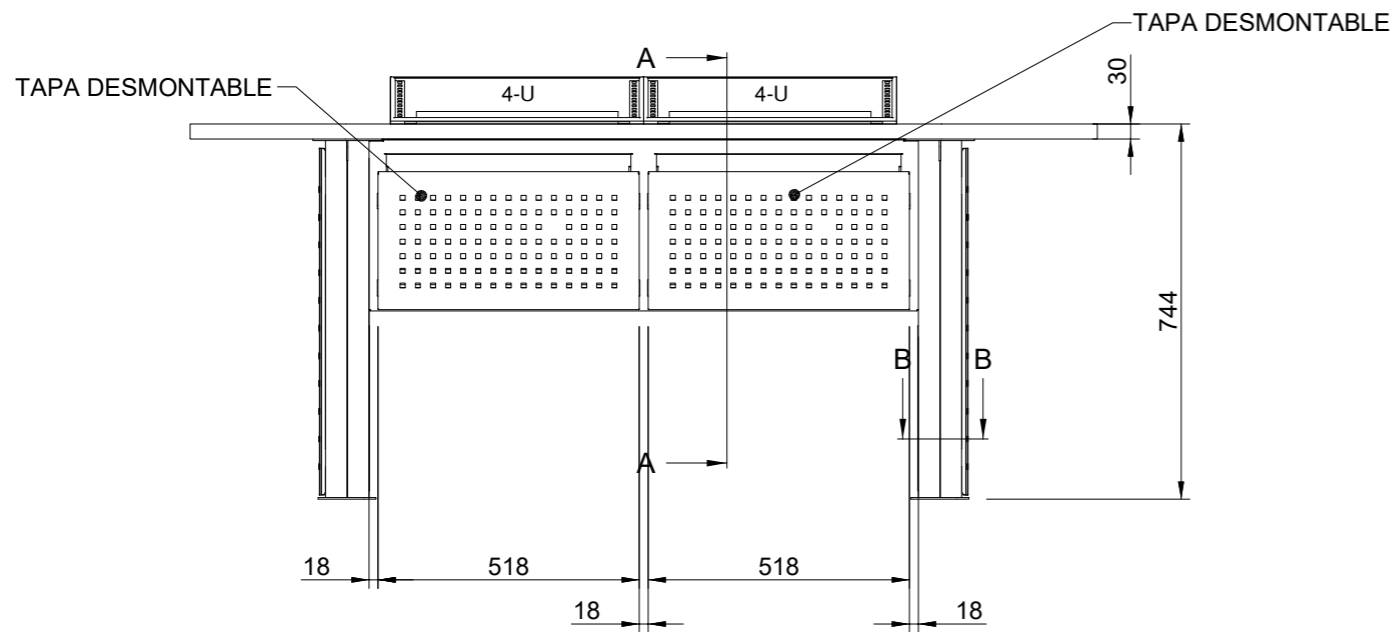
CORTE A-A

CORTE B-B

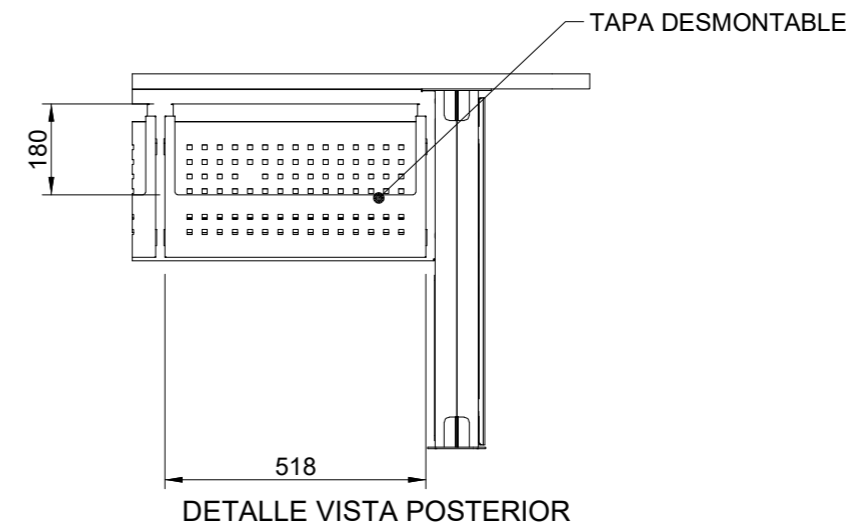
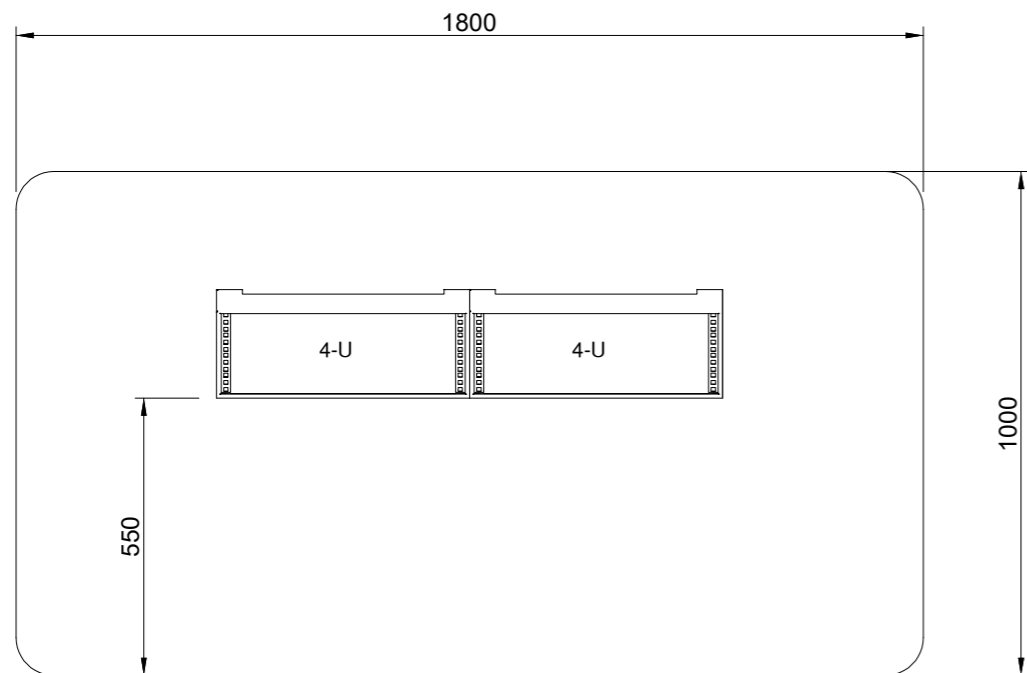


DETALLE VISTA POSTERIOR

 Corporación RTVE		DIRECCIÓN ÁREA TÉCNICA TELEVISIÓN DIRECCIÓN DE OPERACIONES Edificio TVE AVDA. RADIOTELEVISIÓN 4. 28223 Pozuelo de Alarcón (MADRID)	
PROYECTADO: XXXXXXX	CENTRO DE PRODUCCION DE PROGRAMAS DE CATALUÑA (SANT CUGAT)		ESCALA : 1/15
DIBUJADO: F JOSE SANTAMARIA			FECHA : 03-02-2023
FICHERO, Numero: .DWG	CONSOLA CABINA DE GRABACIÓN ESTUDIO 5		
PLANO Nº : 04			

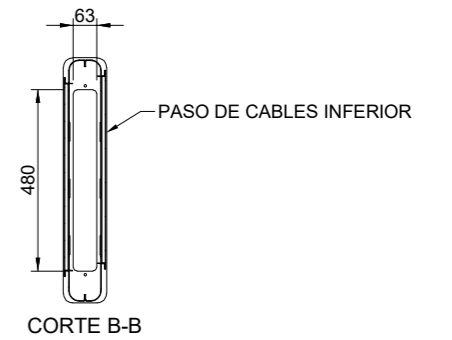
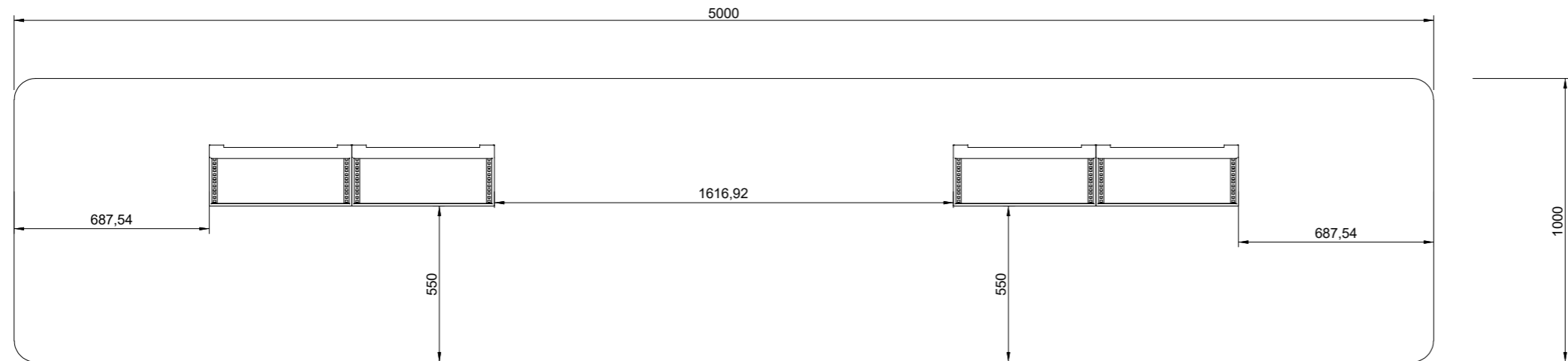
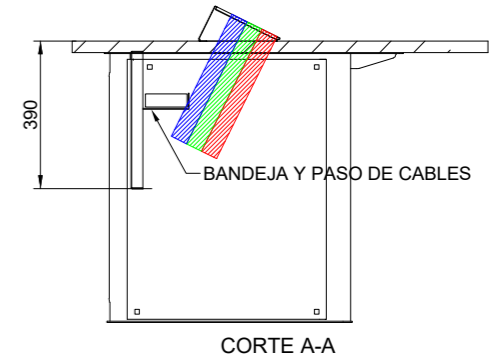
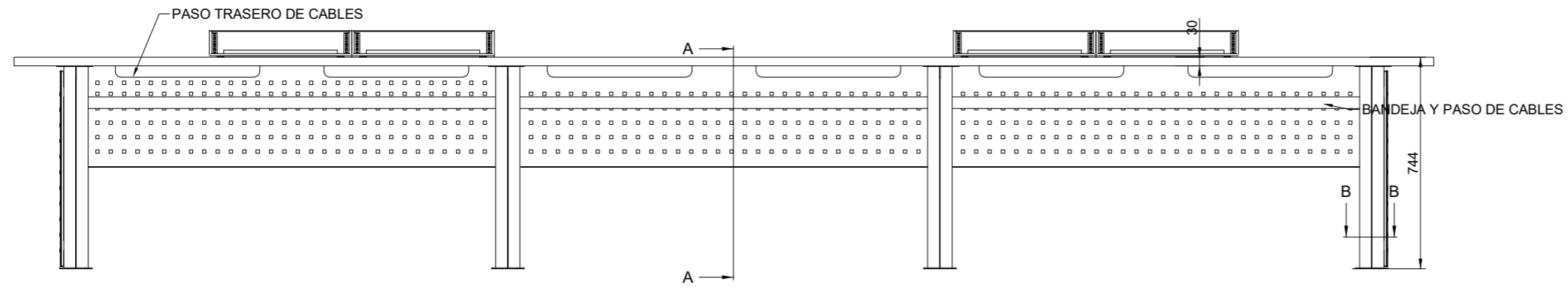



CORTE A-A

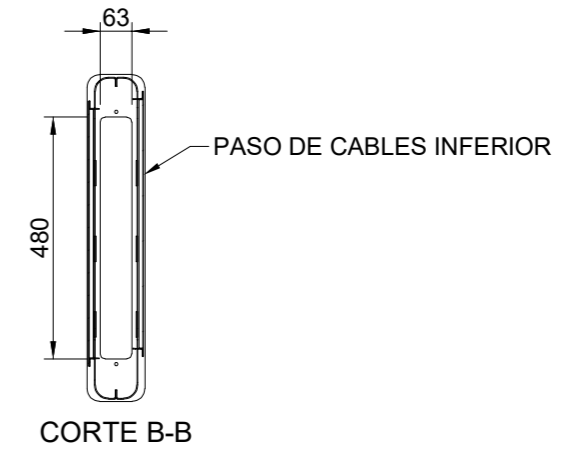
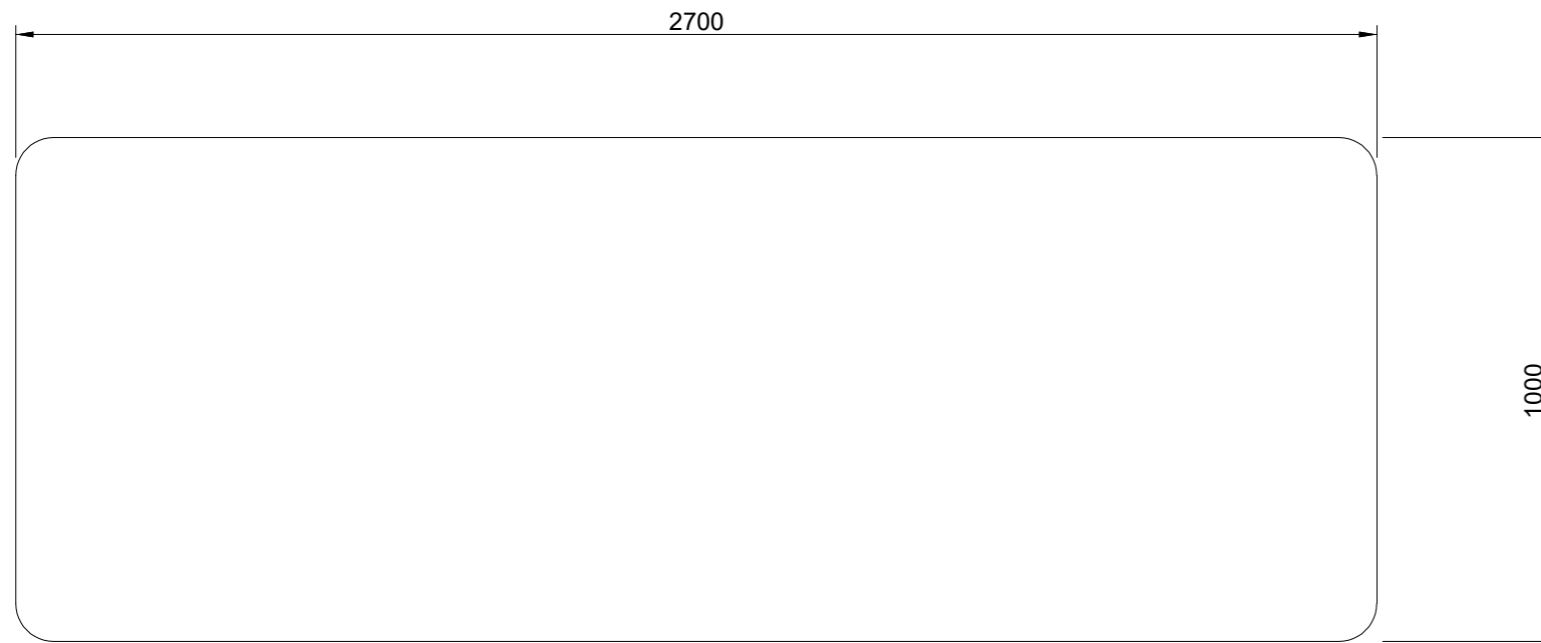
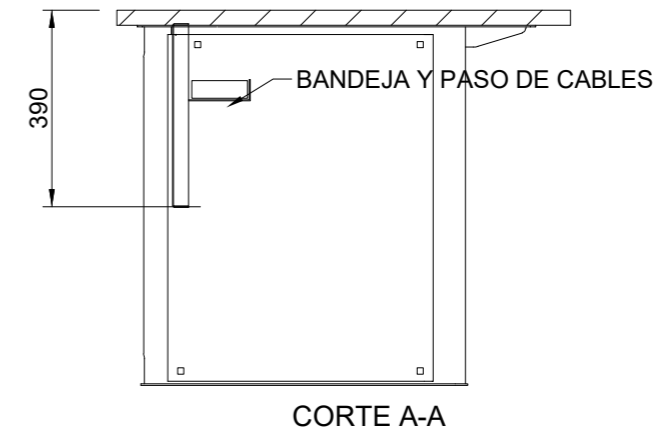
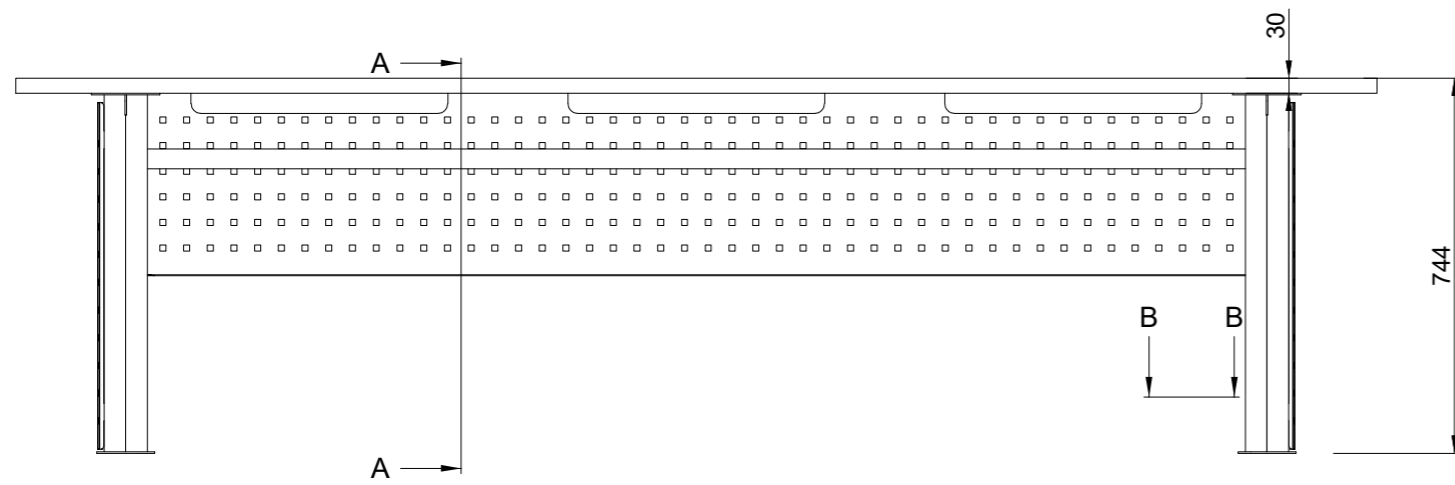


DETALLE VISTA POSTERIOR

 Corporación RTVE		DIRECCIÓN ÁREA TÉCNICA TELEVISIÓN DIRECCIÓN DE OPERACIONES Edificio TVE AVDA. RADIOTELEVISIÓN 4. 28223 Pozuelo de Alarcón (MADRID)	
PROYECTADO: XXXXXXX	CENTRO DE PRODUCCIÓN DE PROGRAMA DE CATALUÑA (SANT CUGAT)		ESCALA : 1/15
DIBUJADO: F JOSE SANTAMARIA			FECHA : 29-03-2023
FICHERO, Numero: .DWG	CONSOLAS JEFES DE EMISIÓN 2 UNIDADES		REFORMADO:
PLANO Nº : 05			



 Corporación RTVE		DIRECCIÓN ÁREA TÉCNICA TELEVISIÓN DIRECCIÓN DE OPERACIONES Edificio PRADO DEL REY AVDA. RADIOTELEVISIÓN 4. 28223 Pozuelo de Alarcón (MADRID)	
PROYECTADO: XXXXXXX	CENTRO DE PRODUCCION DE PROGRAMAS DE PRADO DEL REY		ESCALA : 1/20
DIBUJADO: F JOSÉ SANTAMARIA			FECHA : 19/10/2022
FICHERO, Numero: XXXXXXX.DWG	MESA DE INGESTA		REFORMADO:
PLANO Nº : 1-01			



 Corporación RTVE		DIRECCIÓN ÁREA TÉCNICA TELEVISIÓN DIRECCIÓN DE OPERACIONES Edificio TVE AVDA. RADIOTELEVISIÓN 4. 28223 Pozuelo de Alarcón (MADRID)	
PROYECTADO: F JOSÉ SANTAMARIA	CENTRO DE PRODUCCION DE PROGRAMAS DE PRADO DEL REY	ESCALA : 1/15	
DIBUJADO: F JOSÉ SANTAMARIA		FECHA : 19/10/2022	
FICHERO, Numero: XXXXXX.DWG	CONSOLA CONTROL TÉCNICO	REFORMADO:	
PLANO Nº : 1-02			