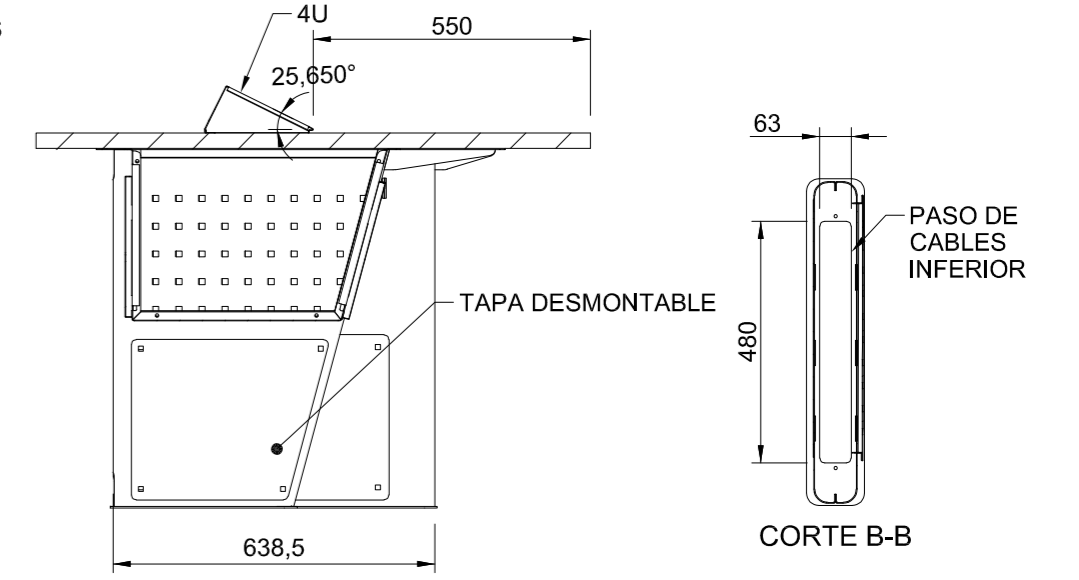
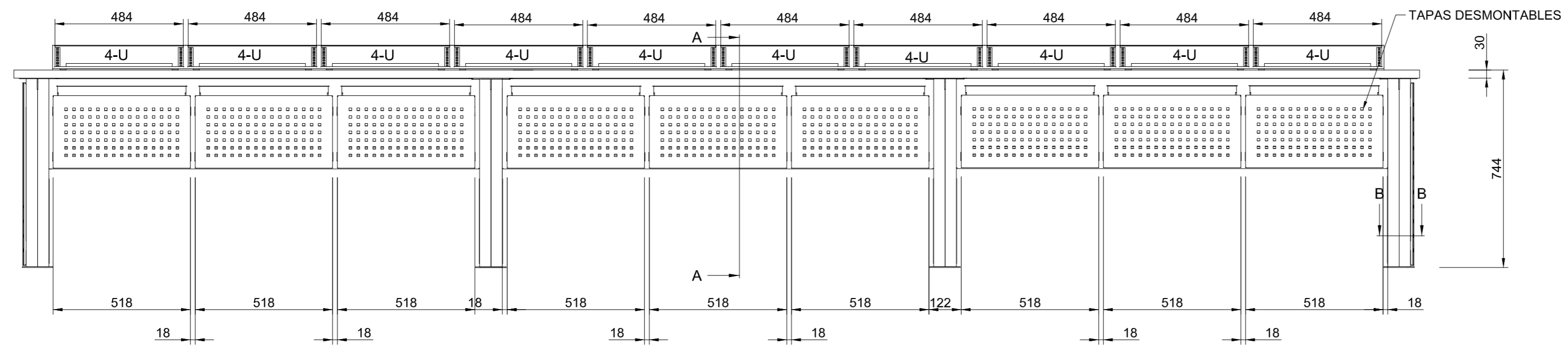
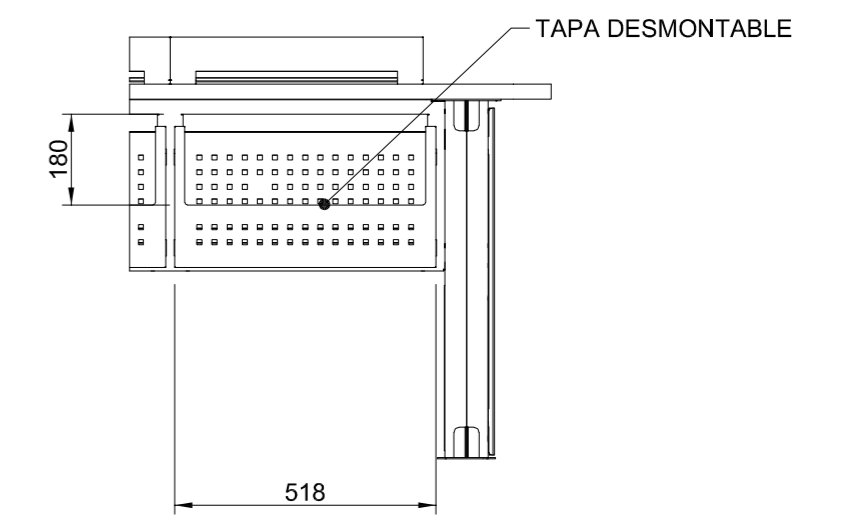
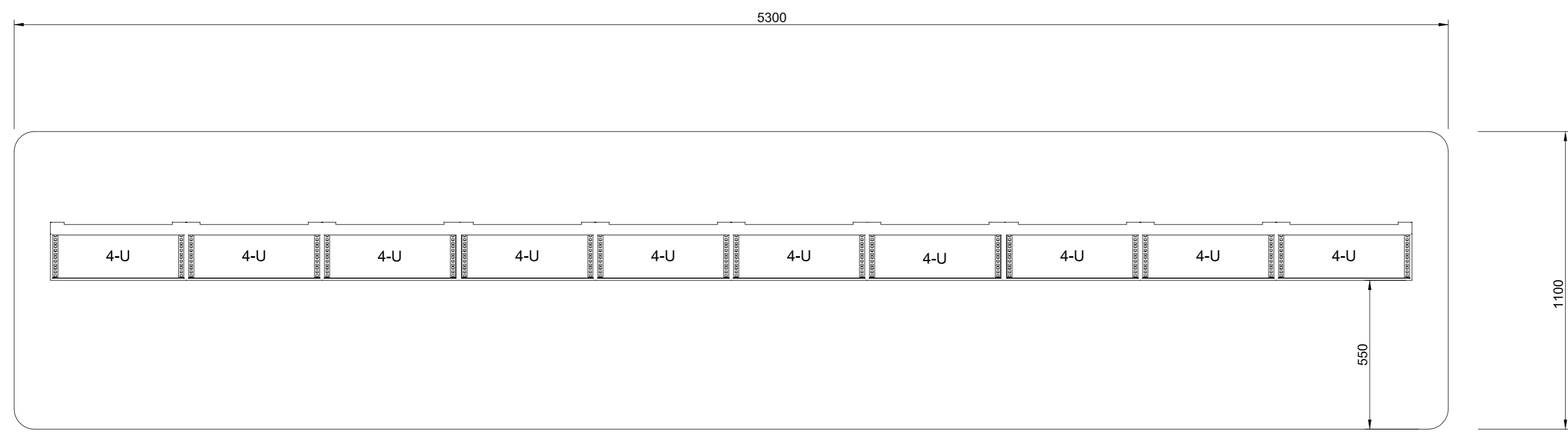



 Corporación RTVE			DIRECCIÓN ÁREA TÉCNICA TELEVISIÓN DIRECCIÓN DE OPERACIONES Edificio TVE AVDA. RADIOTELEVISIÓN 4. 28223 Pozuelo de Alarcón (MADRID)	
PROYECTADO: XXXXXX	CENTRO TERRITORIAL DE TELEVISIÓN ESPAÑOLA		ESCALA : 1/15	
DIBUJADO: F JOSE SANTAMARIA	VALENCIA (PATERNA)		FECHA : 19/04/2023	
FICHERO, Numero: .DWG	CONSOLA DE REALIZACIÓN		REFORMADO:	
PLANO Nº : 11-01				

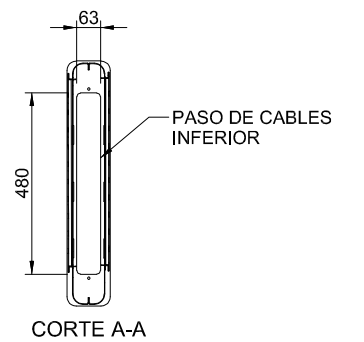
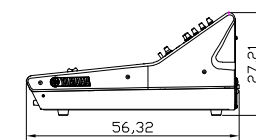
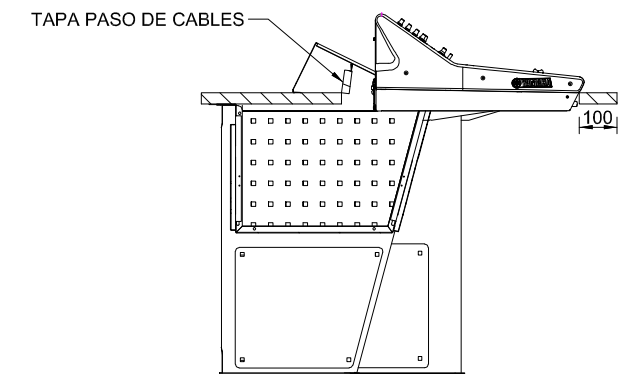
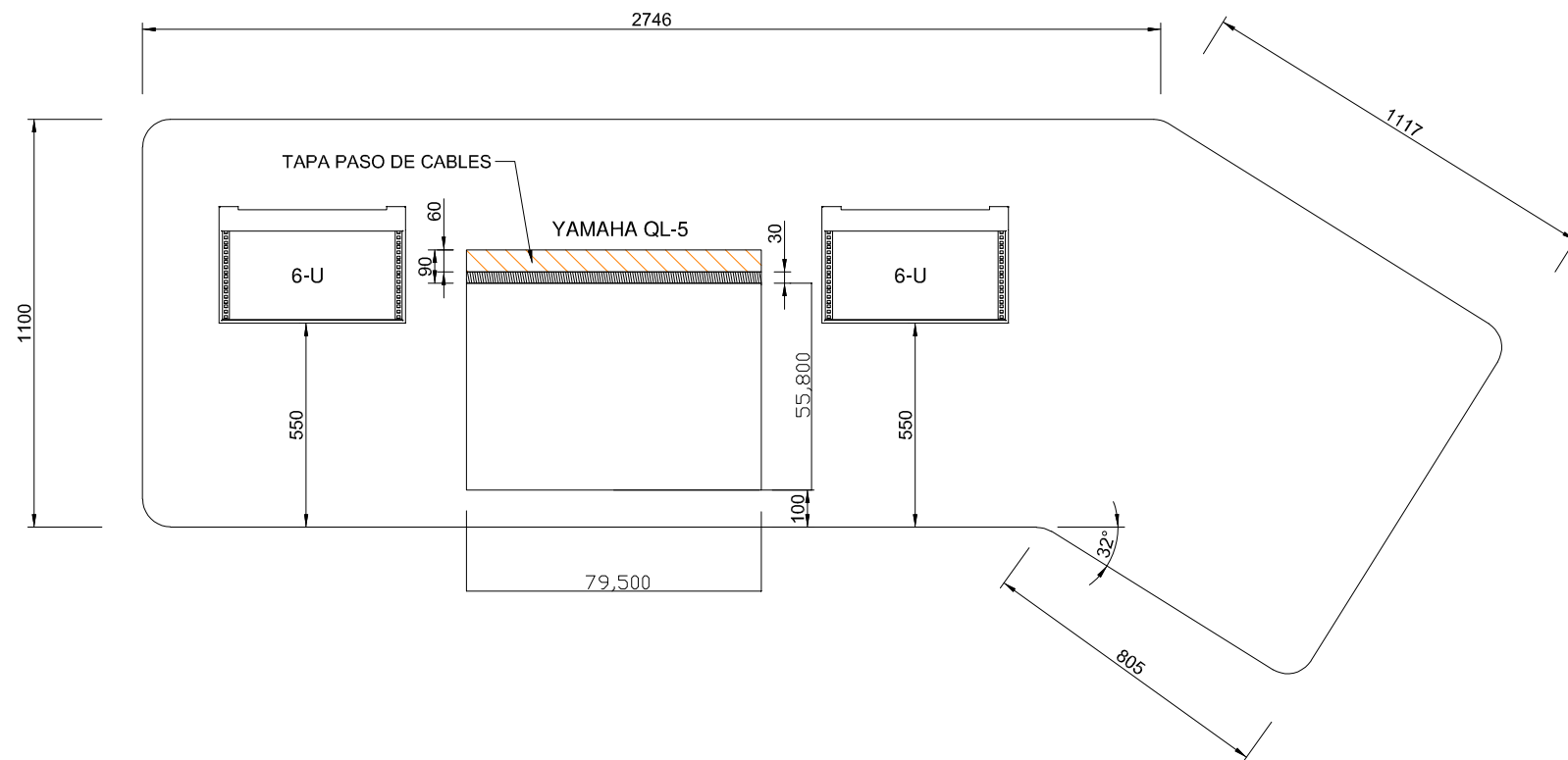
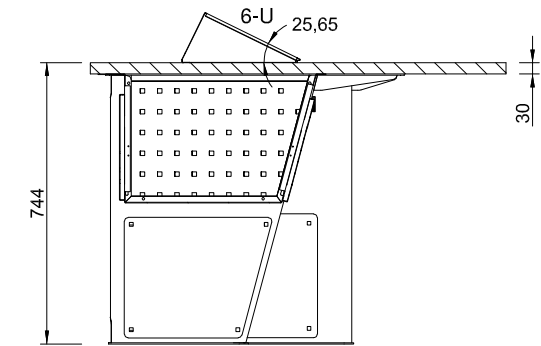
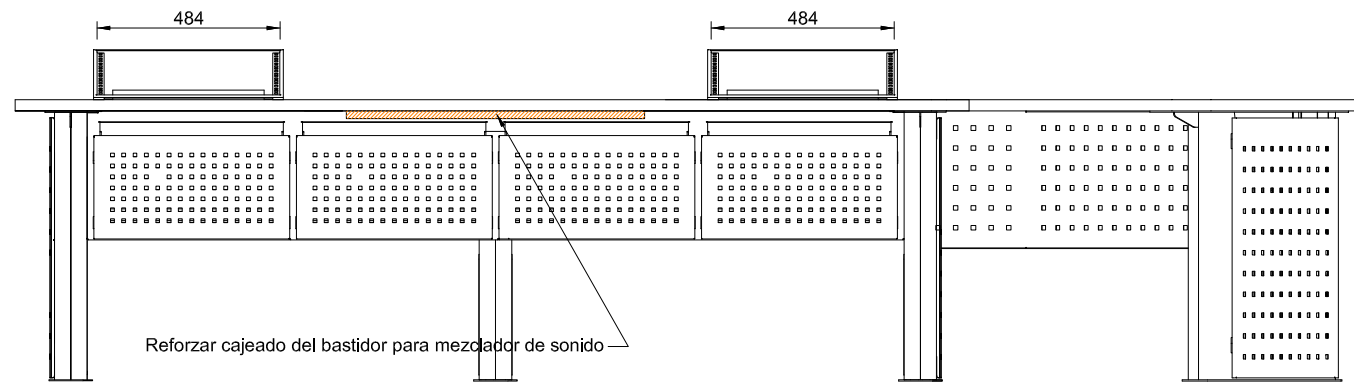


CORTE A-A

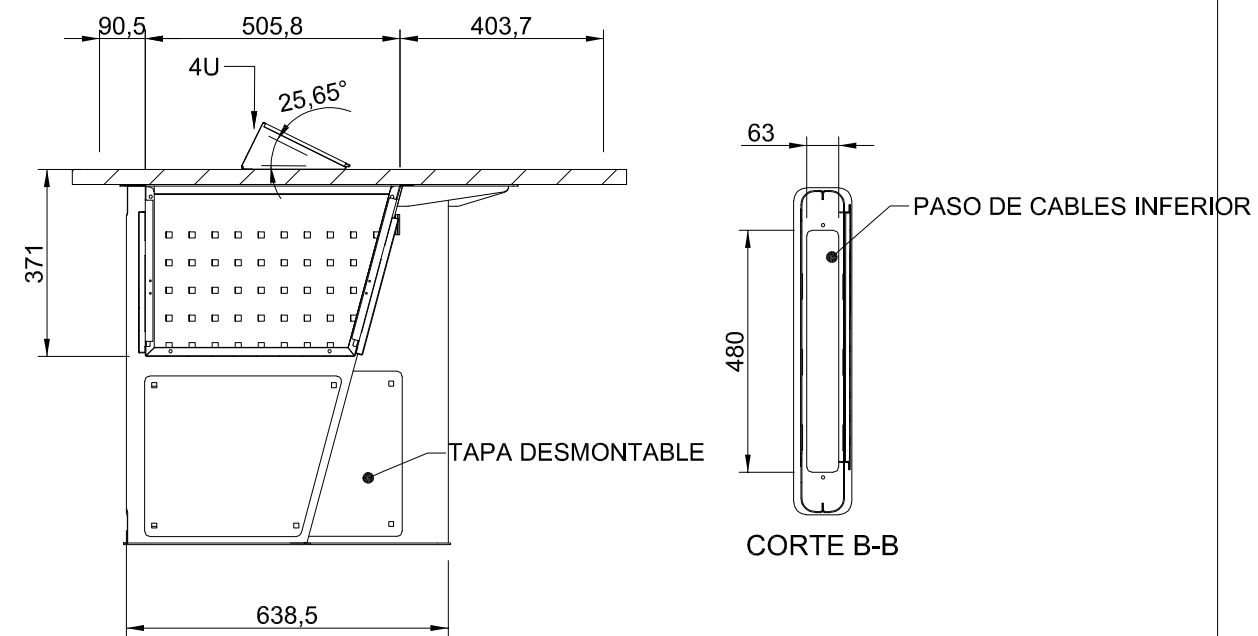
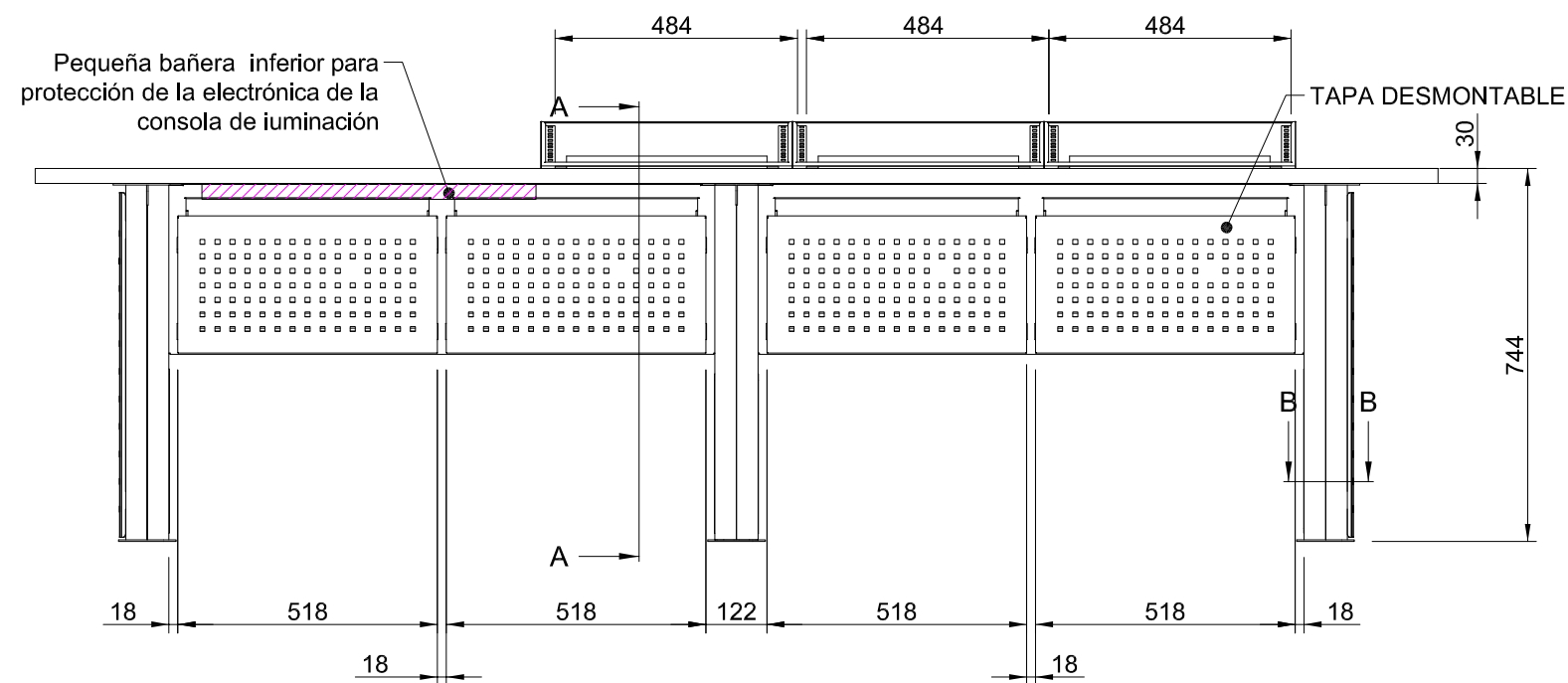


DETALLE VISTA POSTERIOR

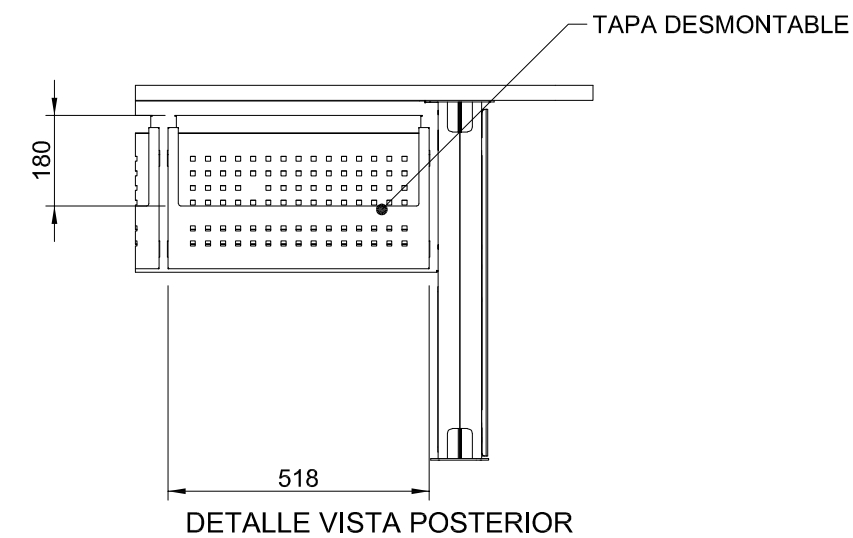
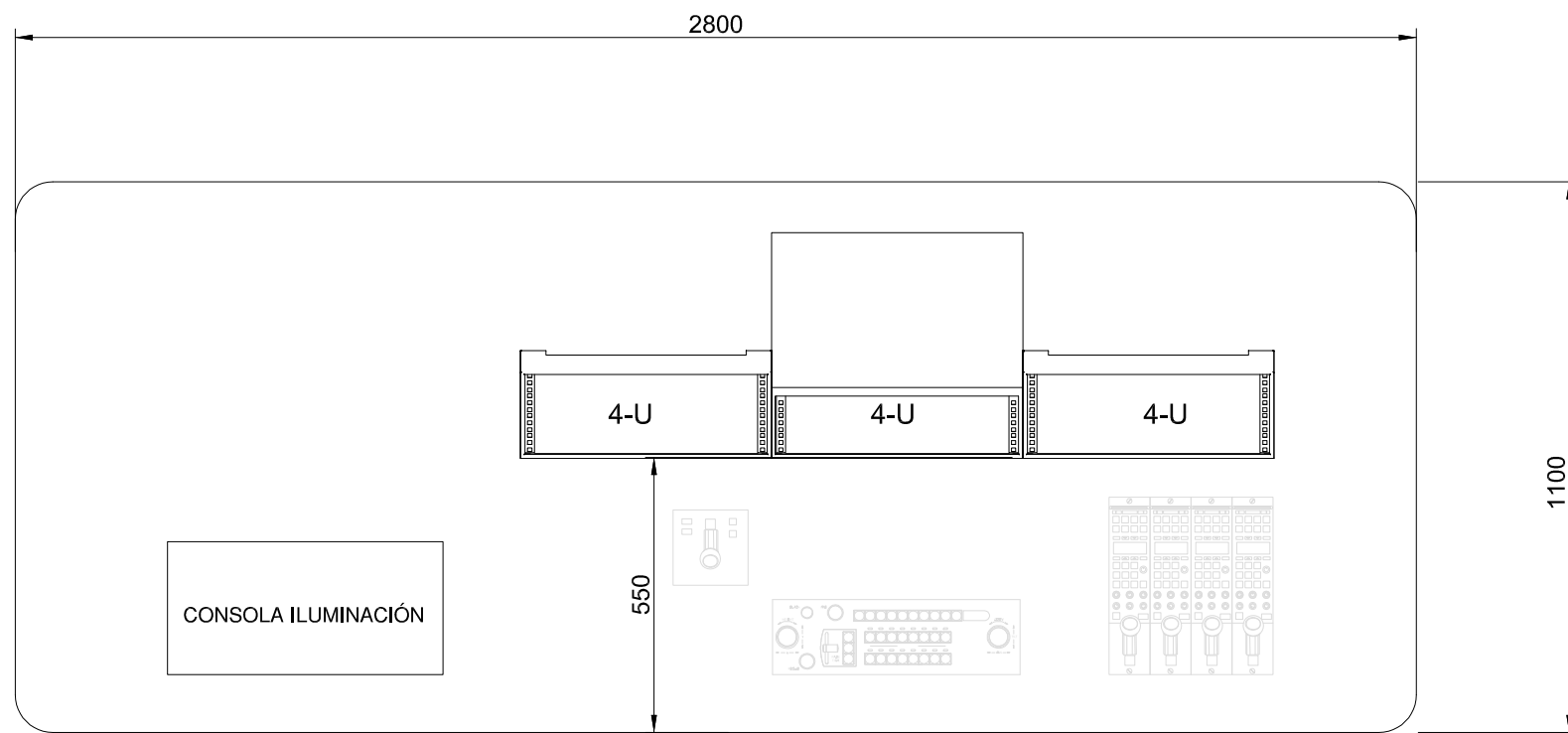
 Corporación RTVE		DIRECCIÓN ÁREA TÉCNICA TELEVISIÓN DIRECCIÓN DE OPERACIONES Edificio PRADO DEL REY AVDA. RADIOTELEVISIÓN 4. 28223 Pozuelo de Alarcón (MADRID)	
PROYECTADO: XXXXXXX	CENTRO TERRITORIAL DE TELEVISIÓN ESPAÑOLA VALENCIA (PATERNA)		ESCALA : 1/15
DIBUJADO: F JOSÉ SANTAMARIA	CONSOLA CONTROL TÉCNICO E INGESTA		FECHA : 19/04/2023
FICHERO, Numero: XXXXXXX.DWG	REFORMADO:		
PLANO Nº : 11-02			



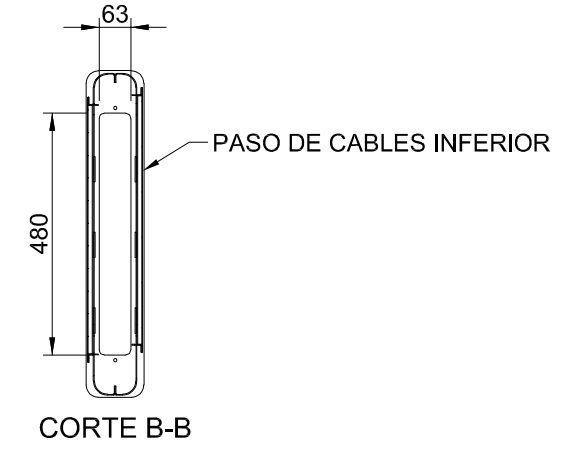
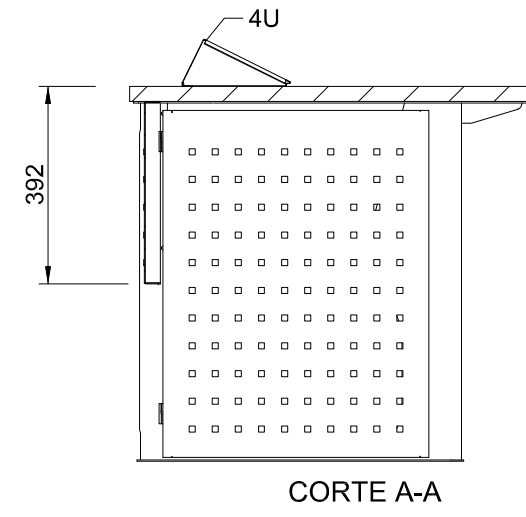
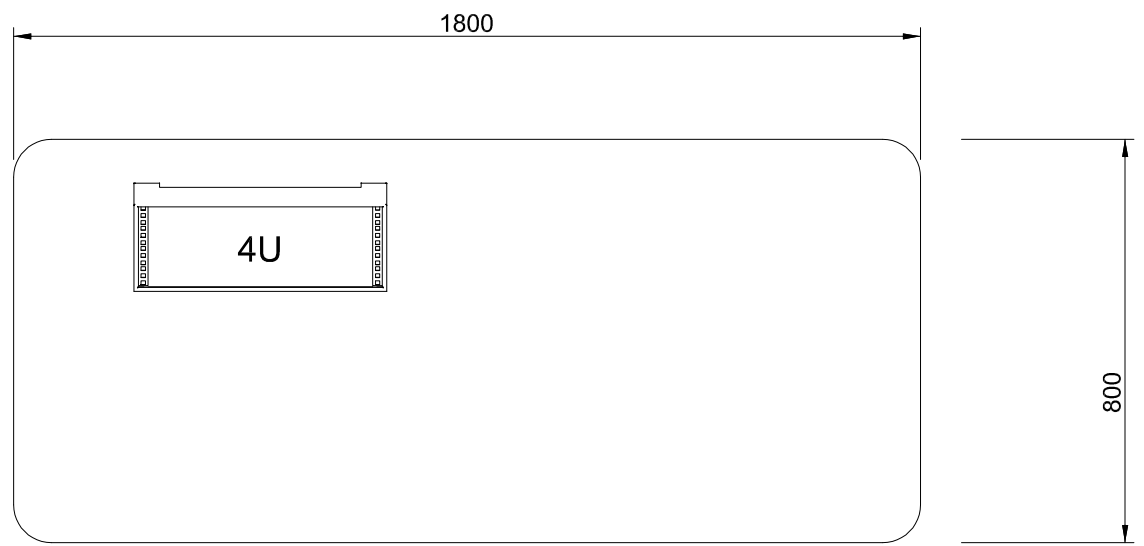
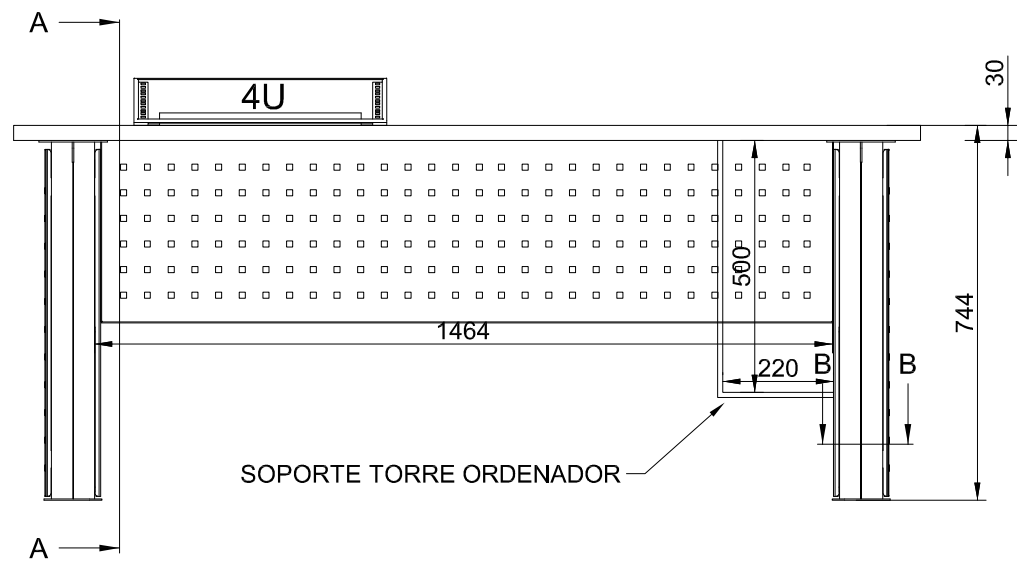
 Corporación RTVE		DIRECCIÓN ÁREA TÉCNICA TELEVISIÓN DIRECCIÓN DE OPERACIONES Edificio PRADO DEL REY AVDA. RADIOTELEVISIÓN 4. 28223 Pozuelo de Alarcón (MADRID)	
PROYECTADO: XXXXXXX	CENTRO TERRITORIAL DE TELEVISIÓN ESPAÑOLA VALENCIA (PATERNA)		ESCALA : 1/20
DIBUJADO: F JOSE SANTAMARIA			FECHA : 19/04/2023
FICHERO, Numero: .DWG			REFORMADO:
PLANO Nº : 11-03	CONSOLA DE SONIDO		




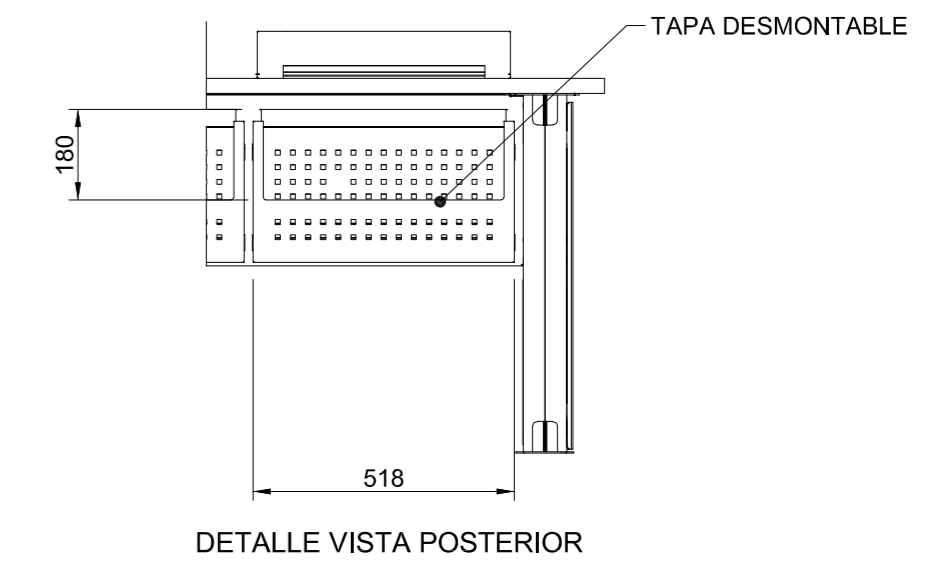
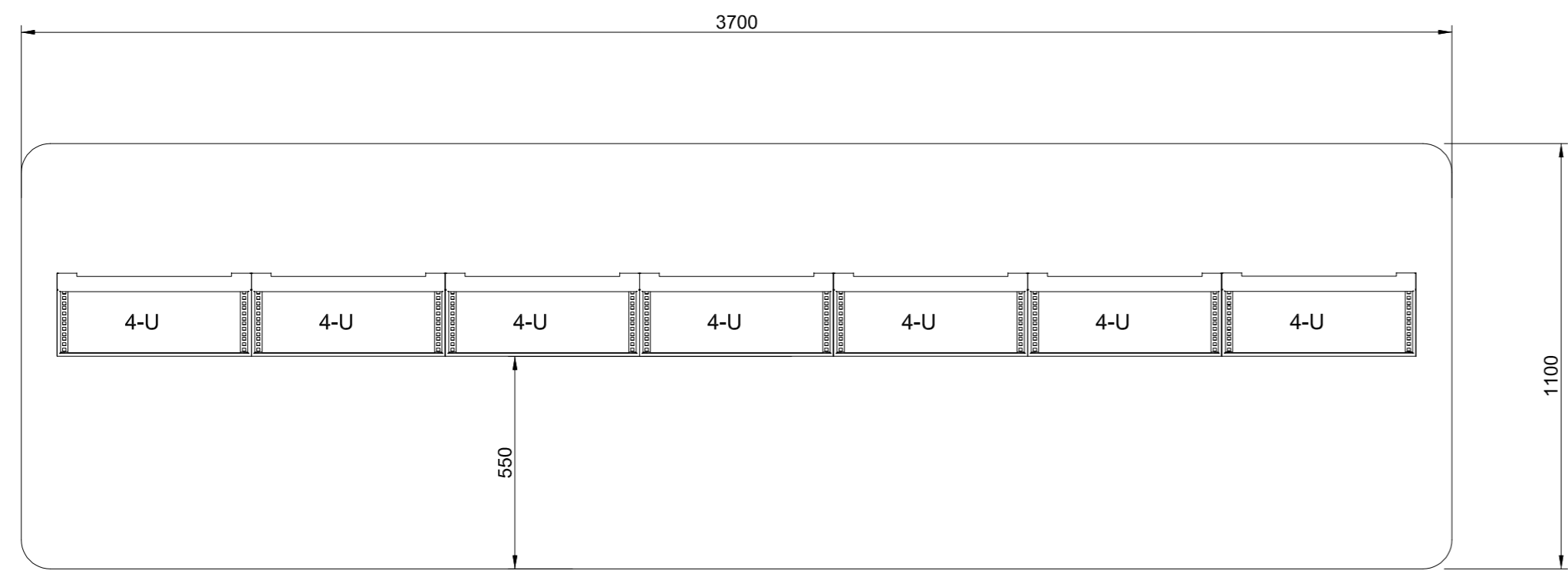
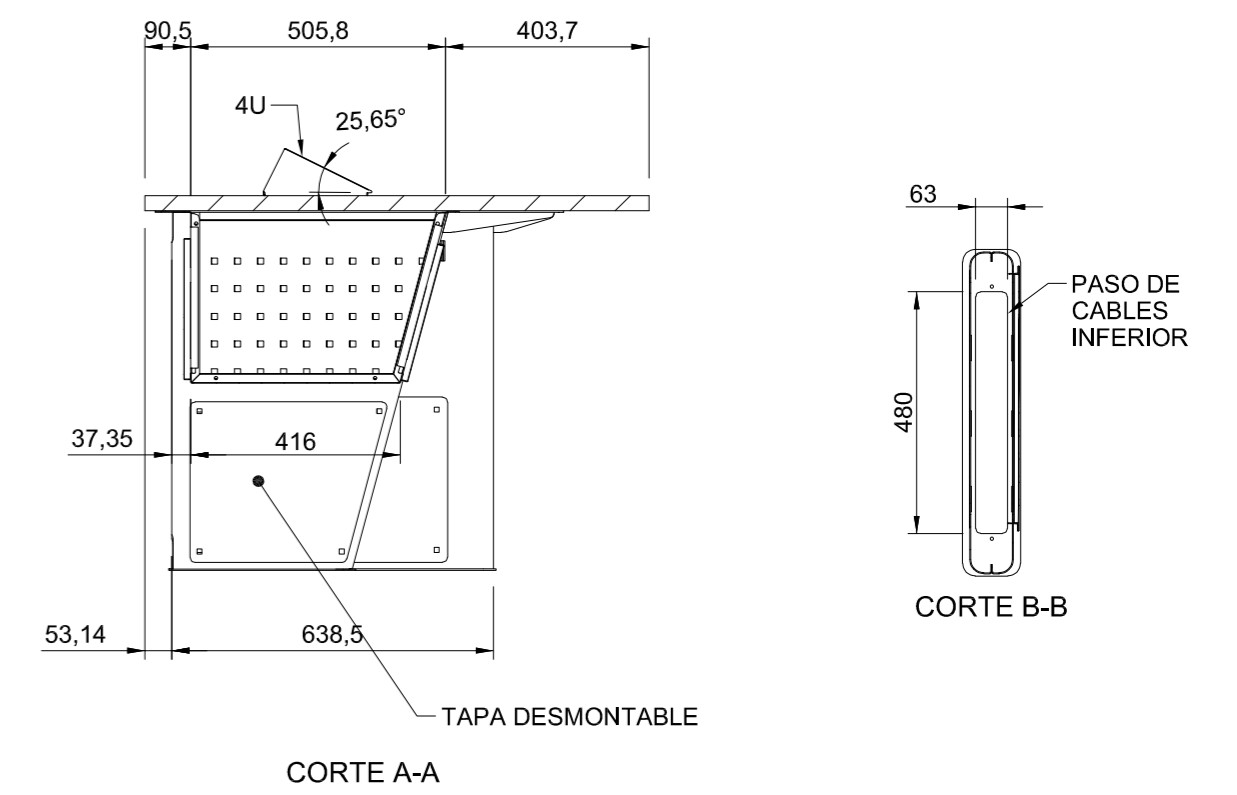
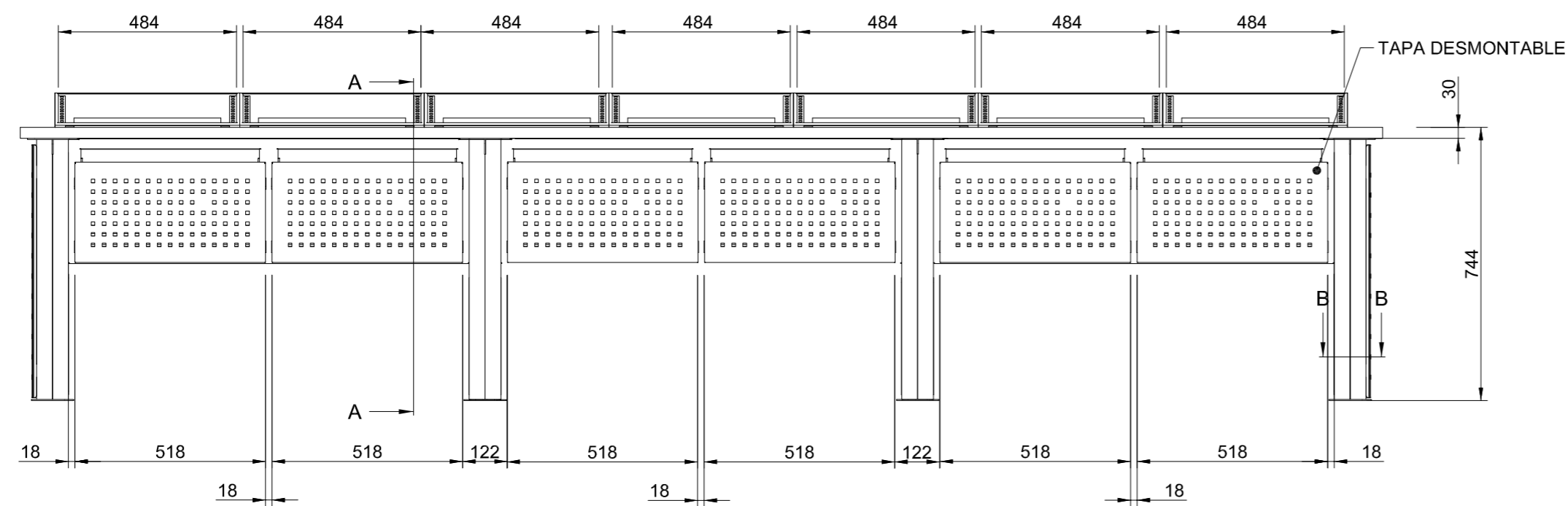
CORTE A-A



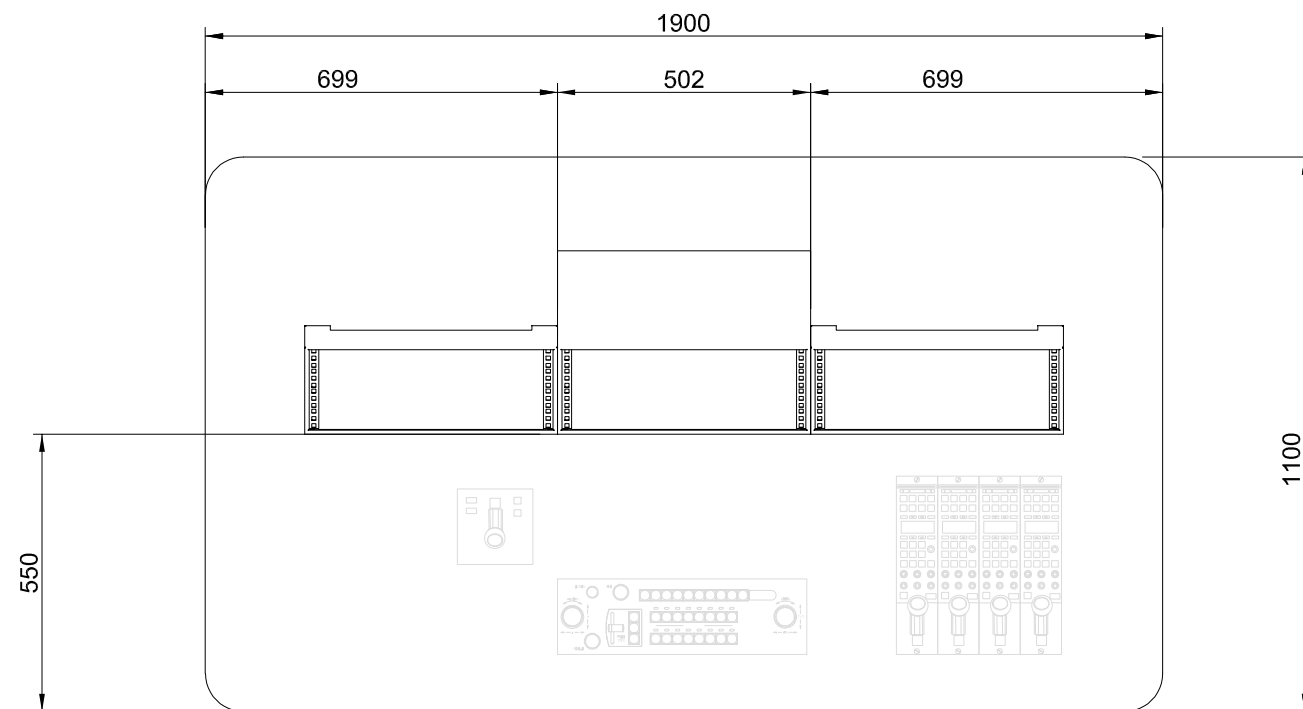
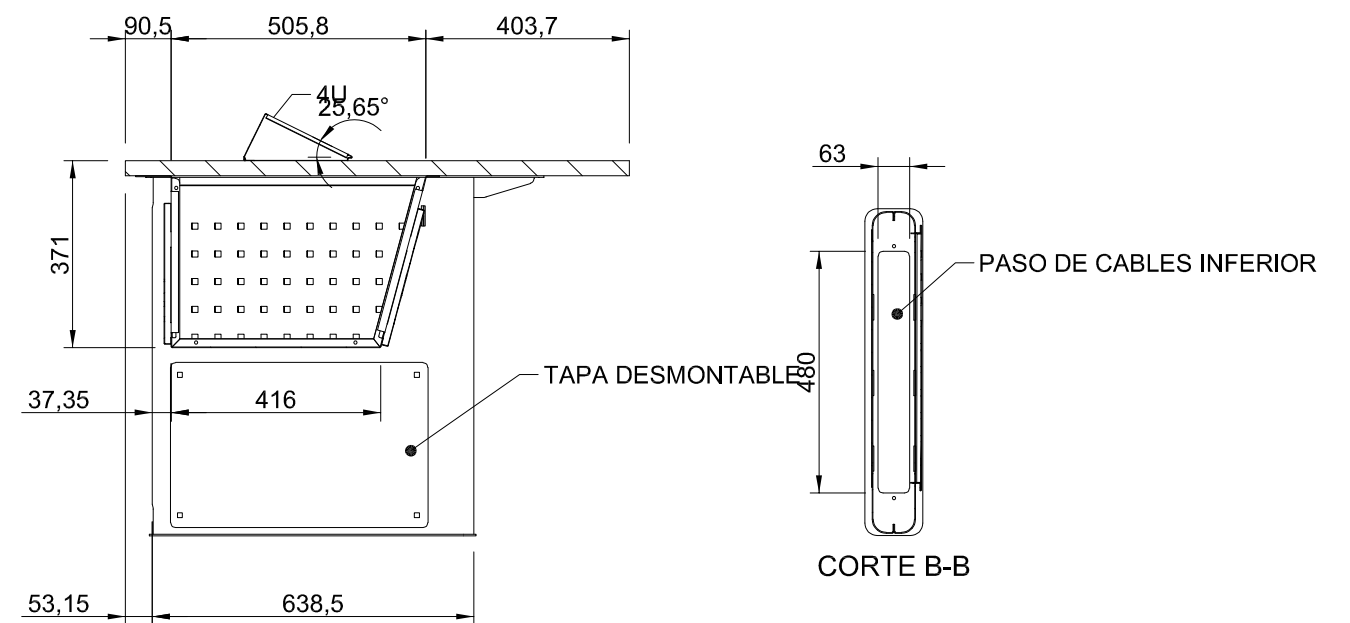
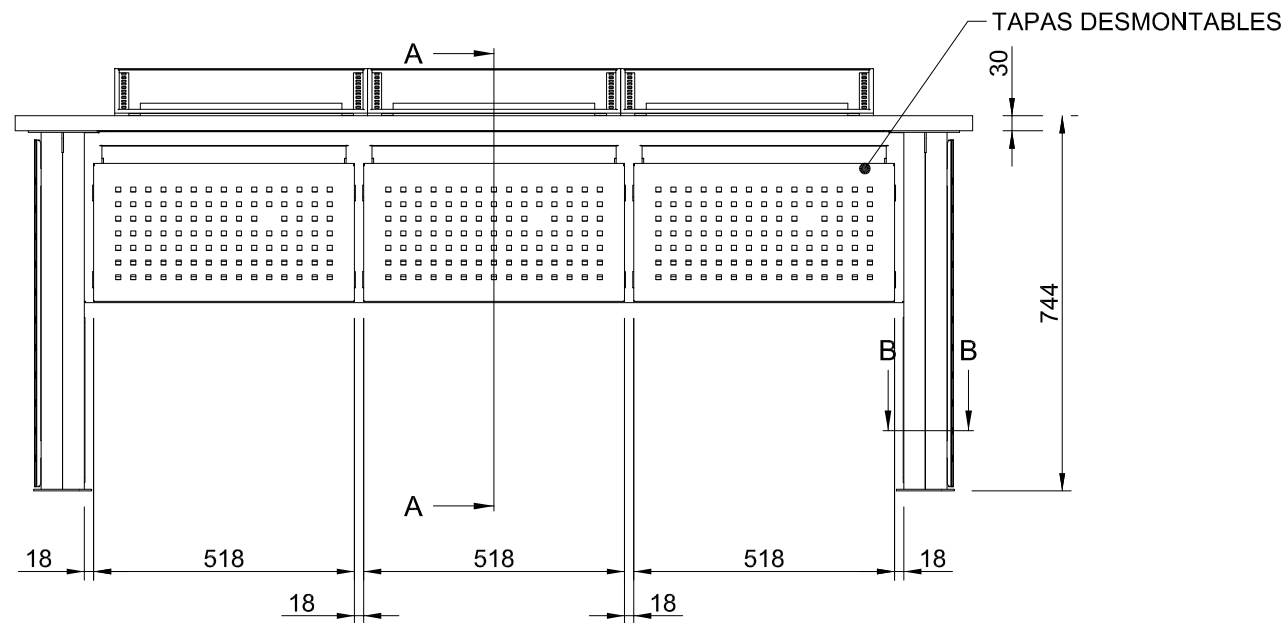
 Corporación RTVE		DIRECCIÓN ÁREA TÉCNICA TELEVISIÓN DIRECCIÓN DE OPERACIONES Edificio TVE AVDA. RADIOTELEVISIÓN 4. 28223 Pozuelo de Alarcón (MADRID)	
PROYECTADO: XXXXXXX	CENTRO TERRITORIAL DE TELEVISIÓN ESPAÑOLA VALENCIA (PATERNA)		ESCALA : 1/15
DIBUJADO: F JOSE SANTAMARIA			FECHA : 25/04/2023
FICHERO, Numero: 0.DWG	CONSOLA CÁMARAS E ILUMINACIÓN		
PLANO Nº : 11-04			



 Corporación RTVE		DIRECCIÓN ÁREA TÉCNICA TELEVISIÓN DIRECCIÓN DE OPERACIONES Edificio TVE AVDA. RADIOTELEVISIÓN 4. 28223 Pozuelo de Alarcón (MADRID)	
PROYECTADO: F JOSÉ SANTAMARIA	CENTRO TERRITORIAL DE TELEVISIÓN ESPAÑOLA VALENCIA (PATERNA)		ESCALA : 1/15
DIBUJADO: F JOSÉ SANTAMARIA			FECHA : 24/04/2023
FICHERO, Numero: XXXXXXX.DWG	CONSOLA EDITORES		REFORMADO:
PLANO Nº : 11-05			

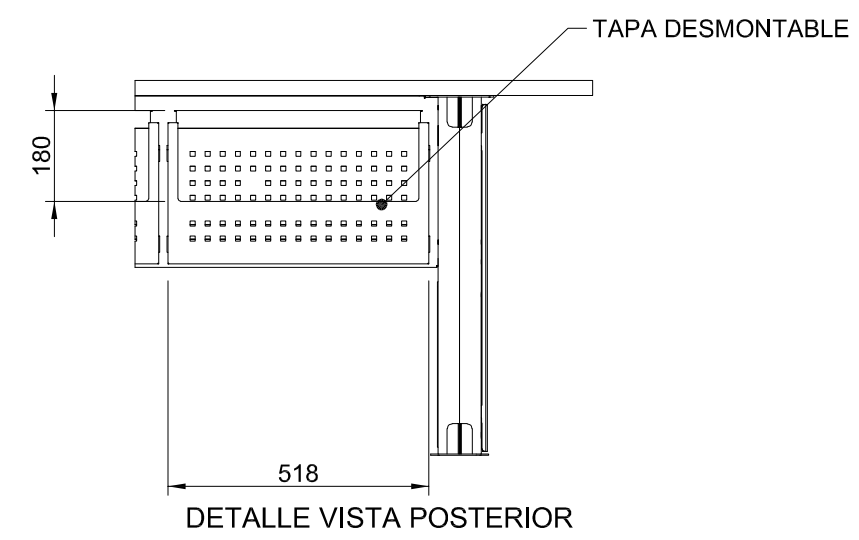


 Corporación RTVE		DIRECCIÓN ÁREA TÉCNICA TELEVISIÓN DIRECCIÓN DE OPERACIONES Edificio TVE AVDA. RADIOTELEVISIÓN 4, 28223 Pozuelo de Alarcón (MADRID)	
PROYECTADO: XXXXXXX	CENTRO TERRITORIAL DE TELEVISIÓN ESPAÑOLA		ESCALA : 1/15
DIBUJADO: F JOSE SANTAMARIA	CASTILLA-LEÓN (VALLADOLID)		FECHA : 26-04-2023
FICHERO, Numero: .DWG	CONSOLA CONTROL TÉCNICO E INGESTA		REFORMADO:
PLANO Nº :	12-01		



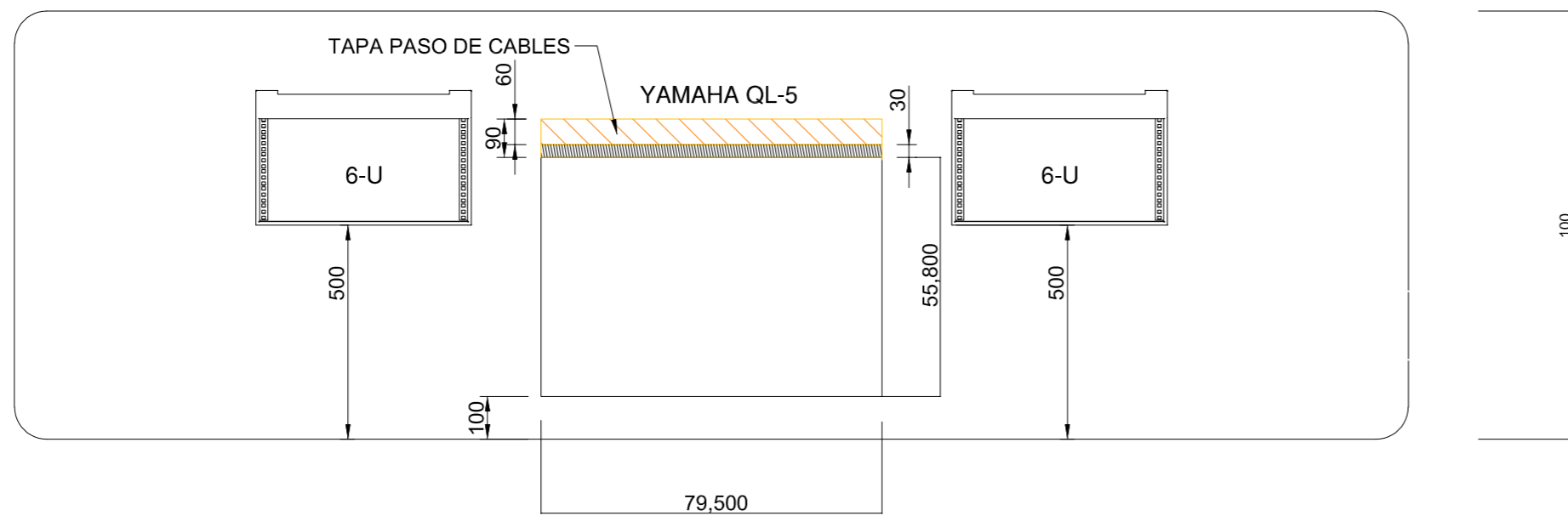
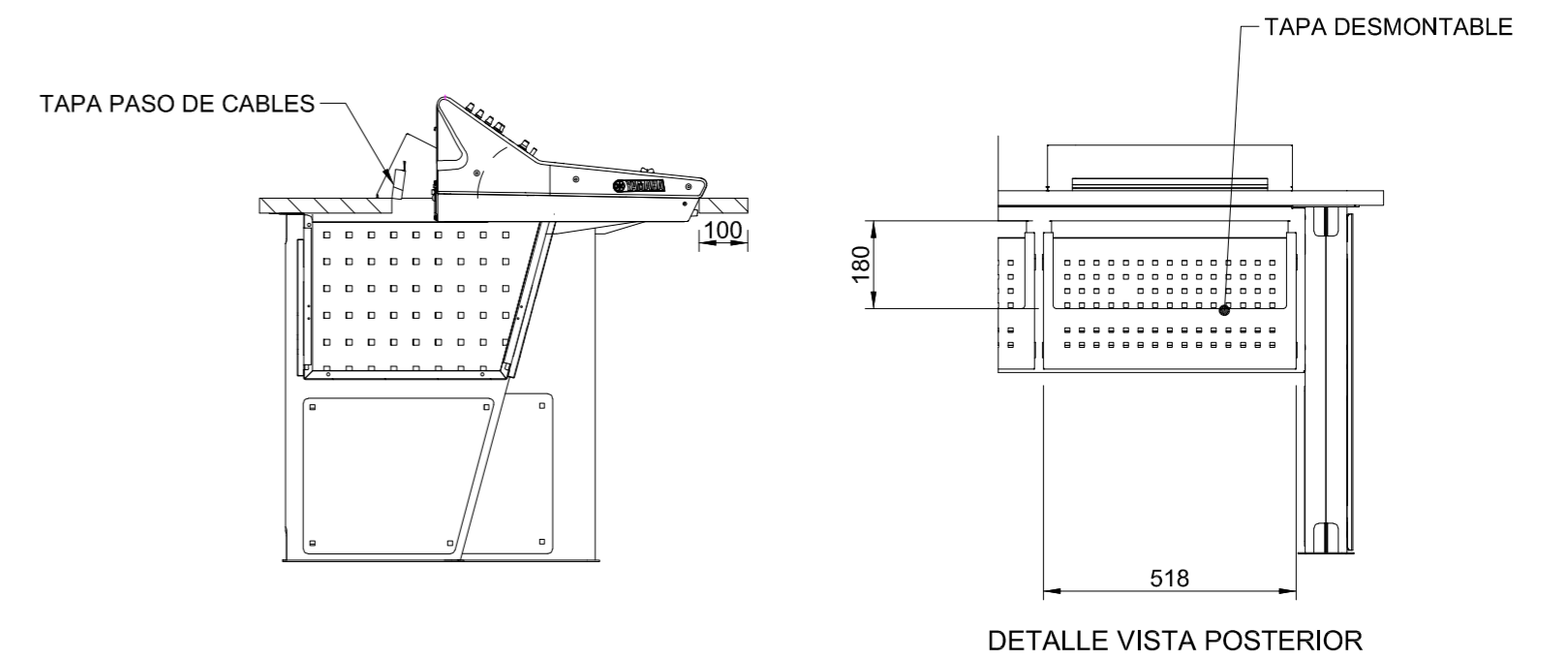
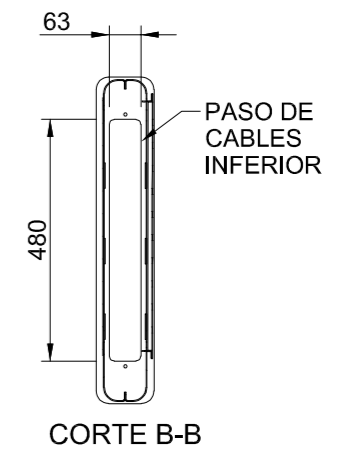
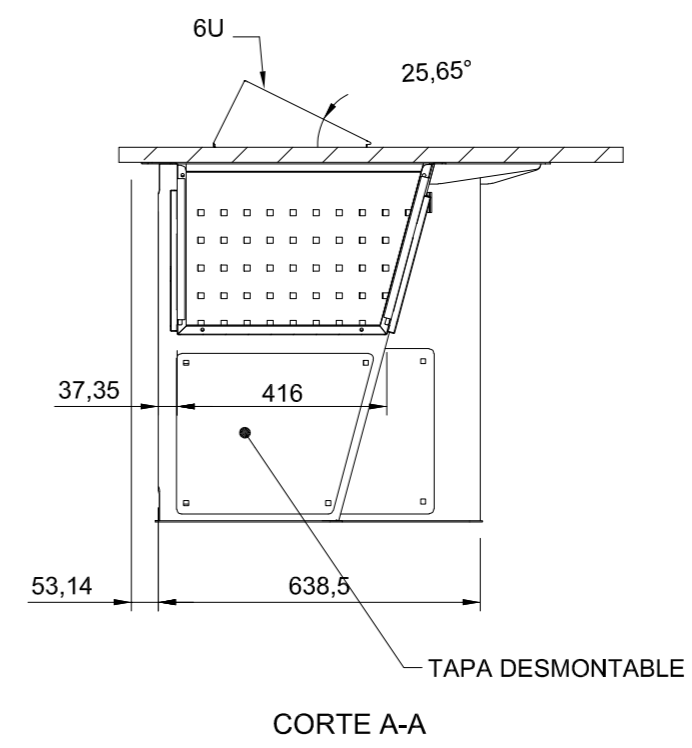
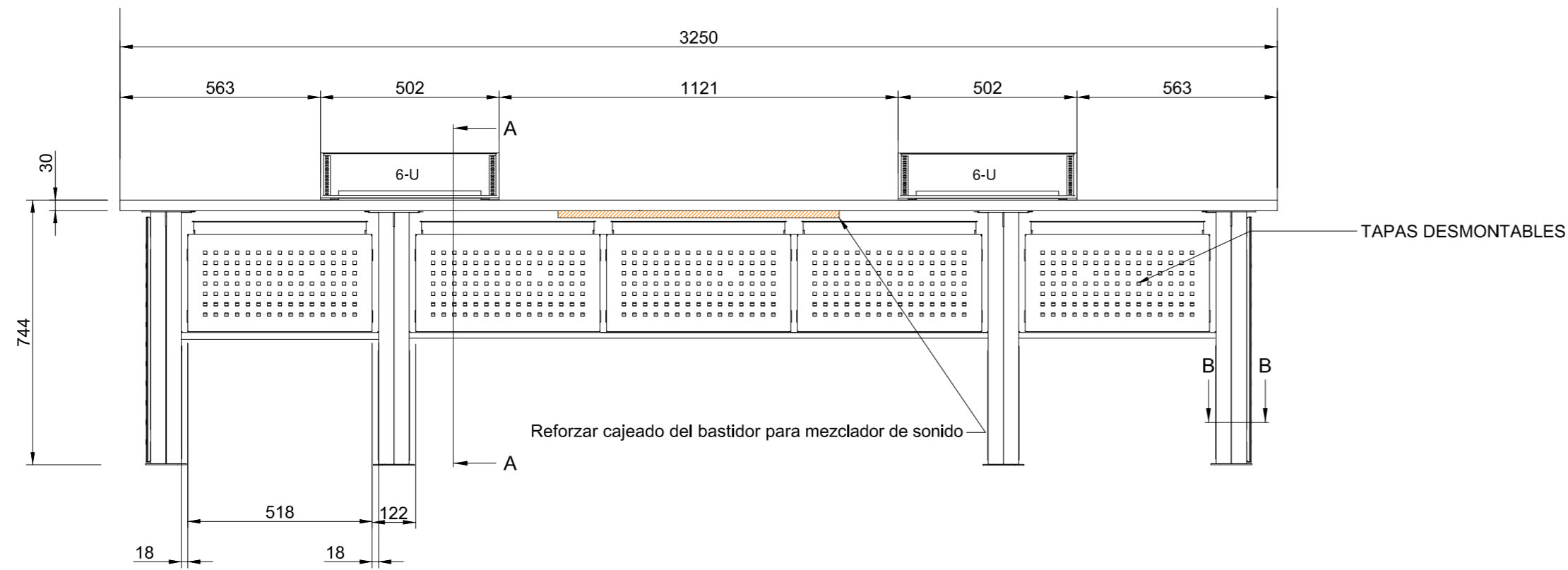
CORTE A-A

CORTE B-B

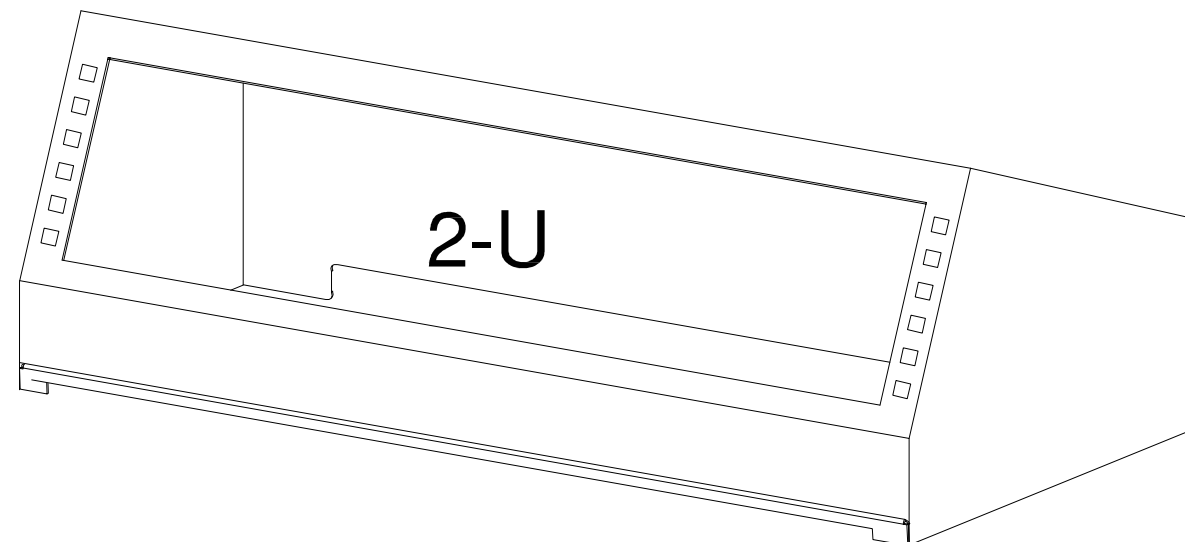
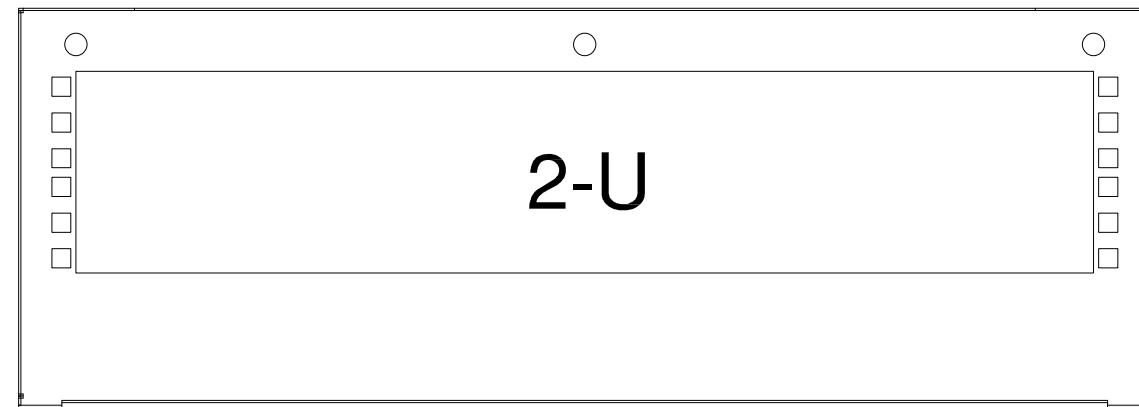
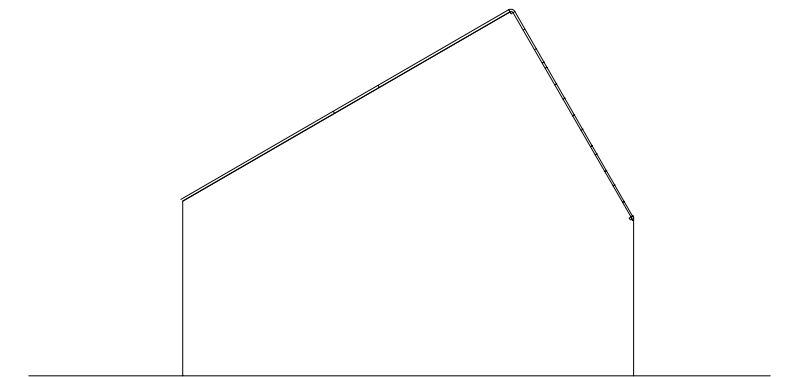
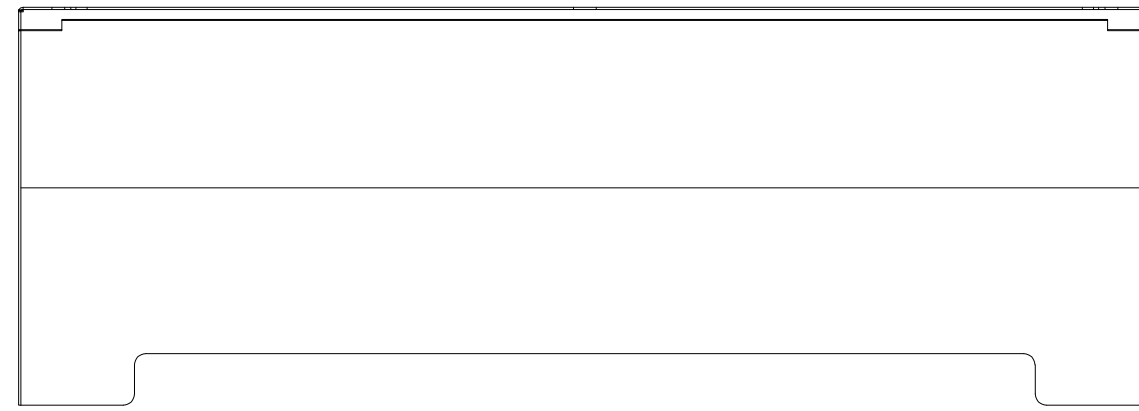


DETALLE VISTA POSTERIOR

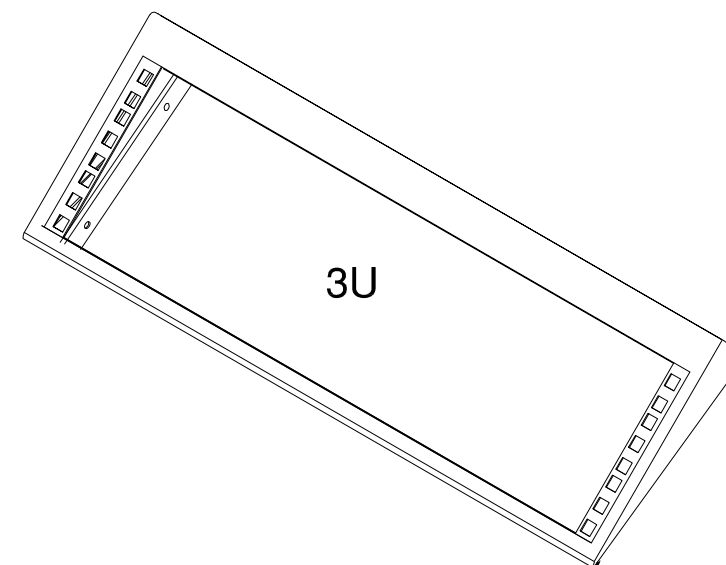
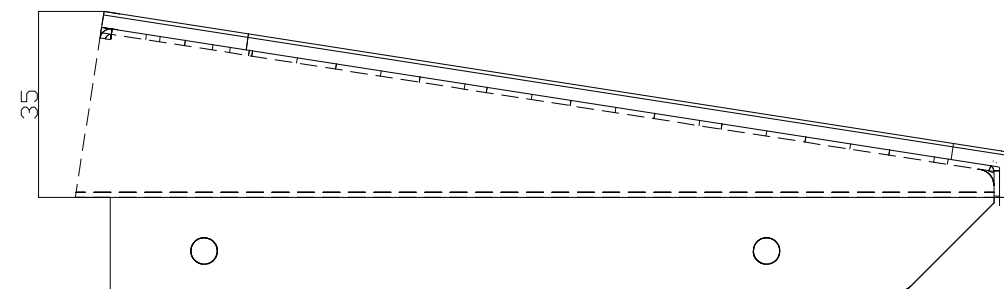
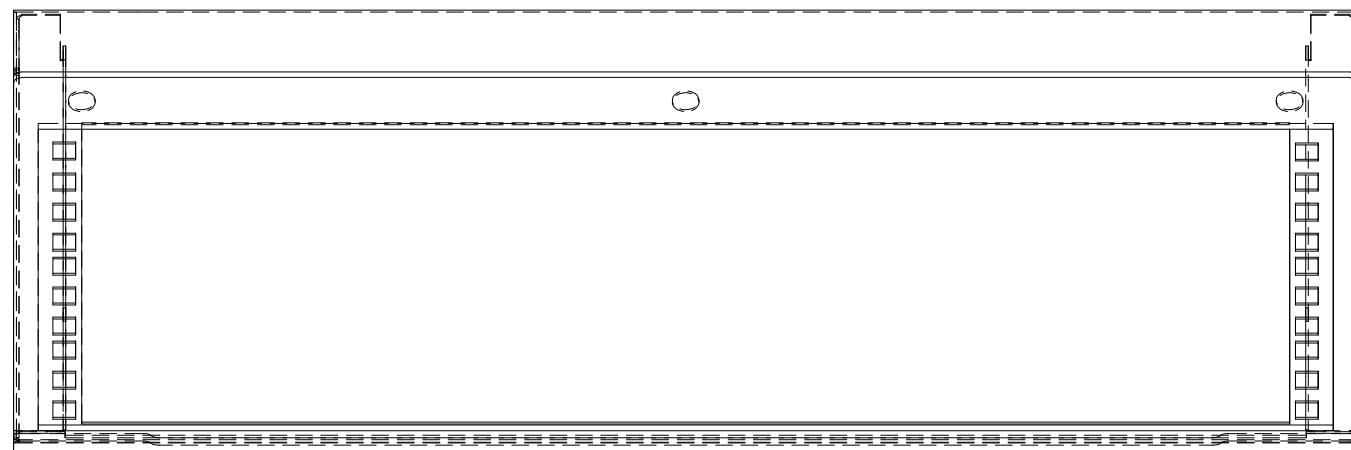
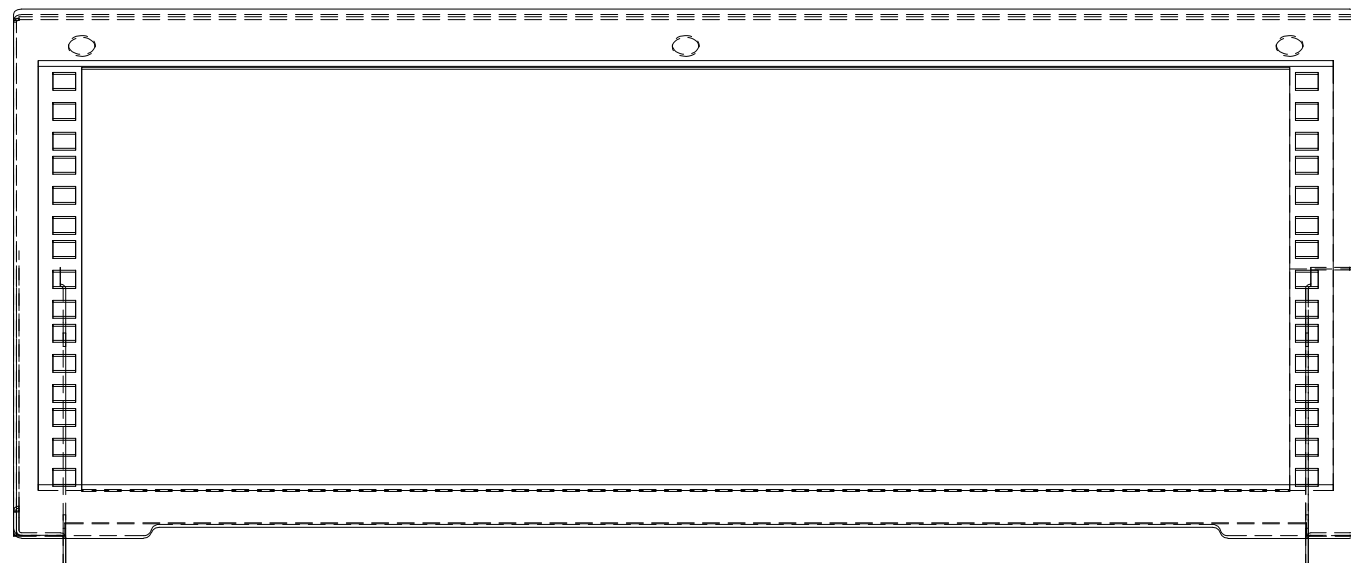
 Corporación RTVE			DIRECCIÓN ÁREA TÉCNICA TELEVISIÓN DIRECCIÓN DE OPERACIONES Edificio TVE AVDA. RADIOTELEVISIÓN 4. 28223 Pozuelo de Alarcón (MADRID)	
PROYECTADO: XXXXXXX	CENTRO TERRITORIAL DE TELEVISIÓN ESPAÑOLA CASTILLA-LEÓN (VALLADOLID)		ESCALA : 1/15	
DIBUJADO: F JOSE SANTAMARIA	CONSOLA CONTROL DE CÁMARAS		FECHA : 26-04-2023	
FICHERO, Numero: 0.DWG			REFORMADO:	
PLANO Nº : 12-02				



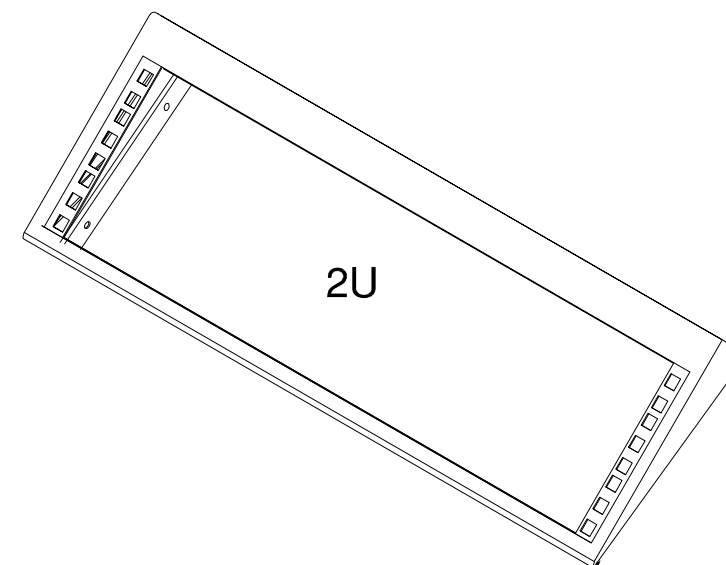
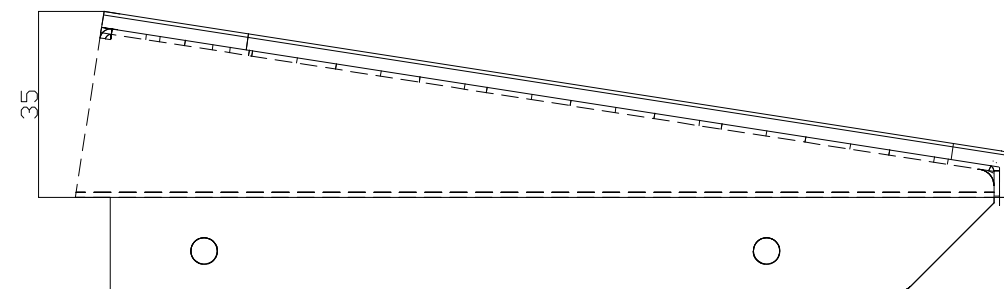
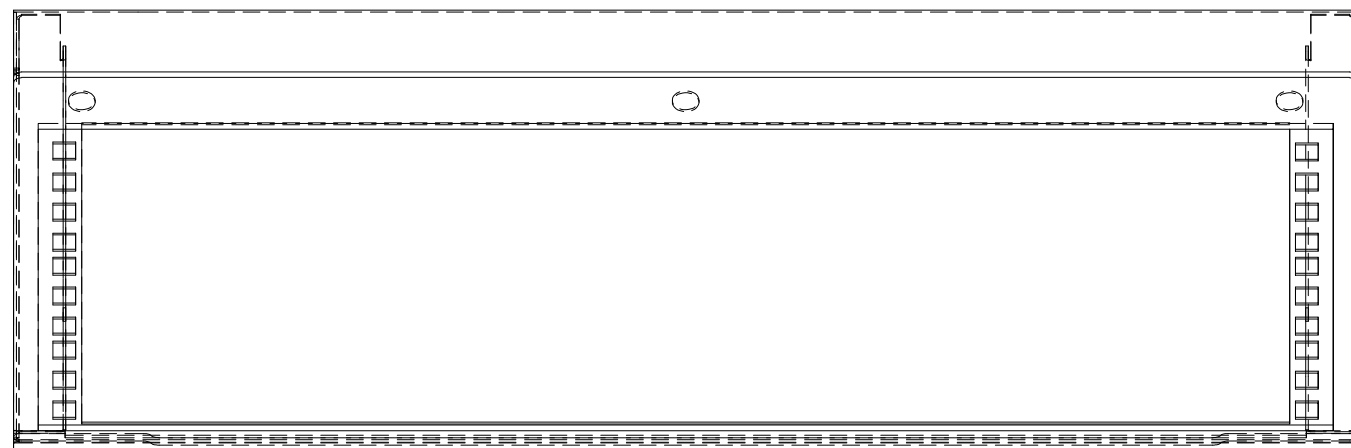
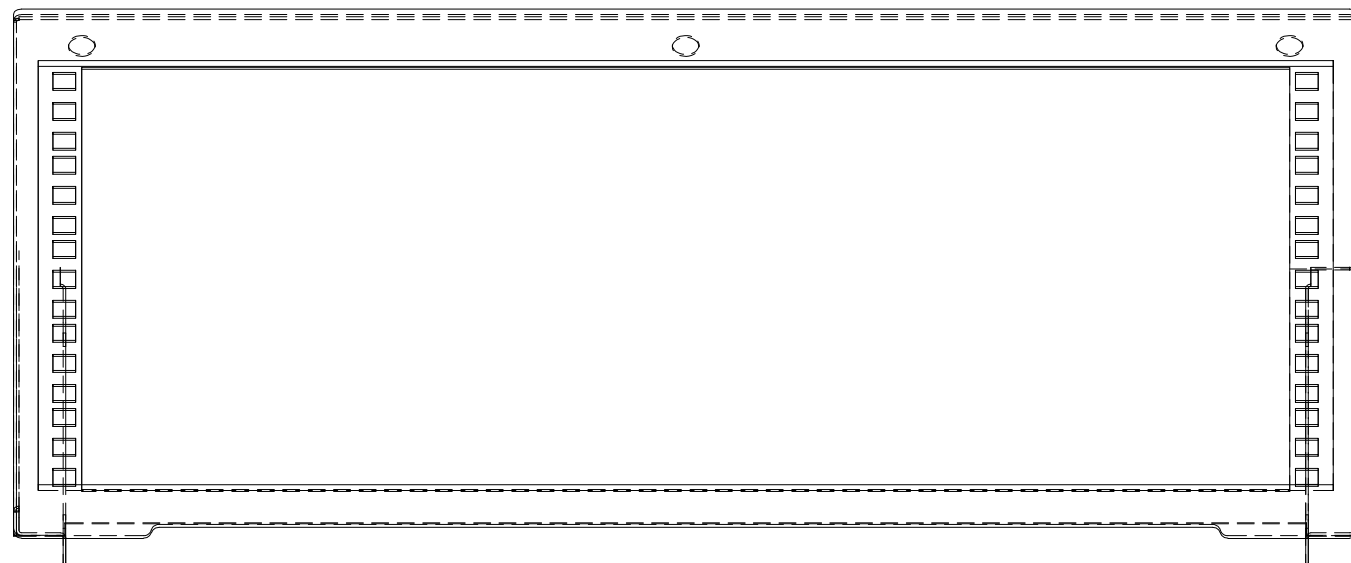
 Corporación RTVE			DIRECCIÓN ÁREA TÉCNICA TELEVISIÓN DIRECCIÓN DE OPERACIONES Edificio TVE AVDA. RADIOTELEVISIÓN 4, 28223 Pozuelo de Alarcón (MADRID)	
PROYECTADO: XXXXXXX	CENTRO TERRITORIAL DE TELEVISIÓN ESPAÑOLA CASTILLA-LEÓN (VALLADOLID)		ESCALA : 1/15	
DIBUJADO: F JOSE SANTAMARIA	CONSOLA SONIDO		FECHA : 27-04-2023	
FICHERO, Numero: .DWG			REFORMADO:	
PLANO Nº : 12-03				



 Corporación RTVE		DIRECCIÓN ÁREA TÉCNICA TELEVISIÓN DIRECCIÓN DE OPERACIONES Edificio PRADO DEL REY AVDA. RADIOTELEVISIÓN 4. 28223 Pozuelo de Alarcón (MADRID)	
PROYECTADO: F JOSÉ SANTAMARIA	CENTRO TERRITORIAL DE RADIOTELEVISIÓN CASTILLA-LEÓN (VALLADOLID)		ESCALA: S/E
DIBUJADO: XXXXXX			FECHA: 27/04/2023
FICHERO, Numero: XXXXXX.DWG	CUÑA DE SOBREMESA MOVIL 6 UNIDADES		REFORMADO:
PLANO Nº : 12-04			



 Corporación RTVE		DIRECCIÓN ÁREA TÉCNICA TELEVISIÓN DIRECCIÓN DE OPERACIONES Edificio PRADO DEL REY AVDA. RADIODIFUSIÓN 4, 28223 Pozuelo de Alarcón (MADRID)	
PROYECTADO: F JOSÉ SANTAMARIA	CENTRO TERRITORIAL DE TELEVISIÓN ESPAÑOLA CASTILLA-LEÓN (VALLADOLID)		ESCALA : S/E
DIBUJADO: XXXXXX			FECHA : 27-04-2023
FICHERO, Numero: XXXXXX.DWG	CUÑA TRES UNIDADES DE RACK 6 UNIDADES		REFORMADO:
PLANO Nº : 12-05			



 Corporación RTVE		DIRECCIÓN ÁREA TÉCNICA TELEVISIÓN DIRECCIÓN DE OPERACIONES Edificio PRADO DEL REY AVDA. RADIODIFUSIÓN 4, 28223 Pozuelo de Alarcón (MADRID)	
PROYECTADO: F JOSÉ SANTAMARIA	CENTRO TERRITORIAL DE TELEVISIÓN ESPAÑOLA CASTILLA-LEÓN (VALLADOLID)		ESCALA : S/E
DIBUJADO: XXXXXX			FECHA : 27-04-2023
FICHERO, Numero: XXXXXX.DWG	CUÑA DOS UNIDADES DE RACK 6 UNIDADES		REFORMADO:
PLANO Nº : 12-06			