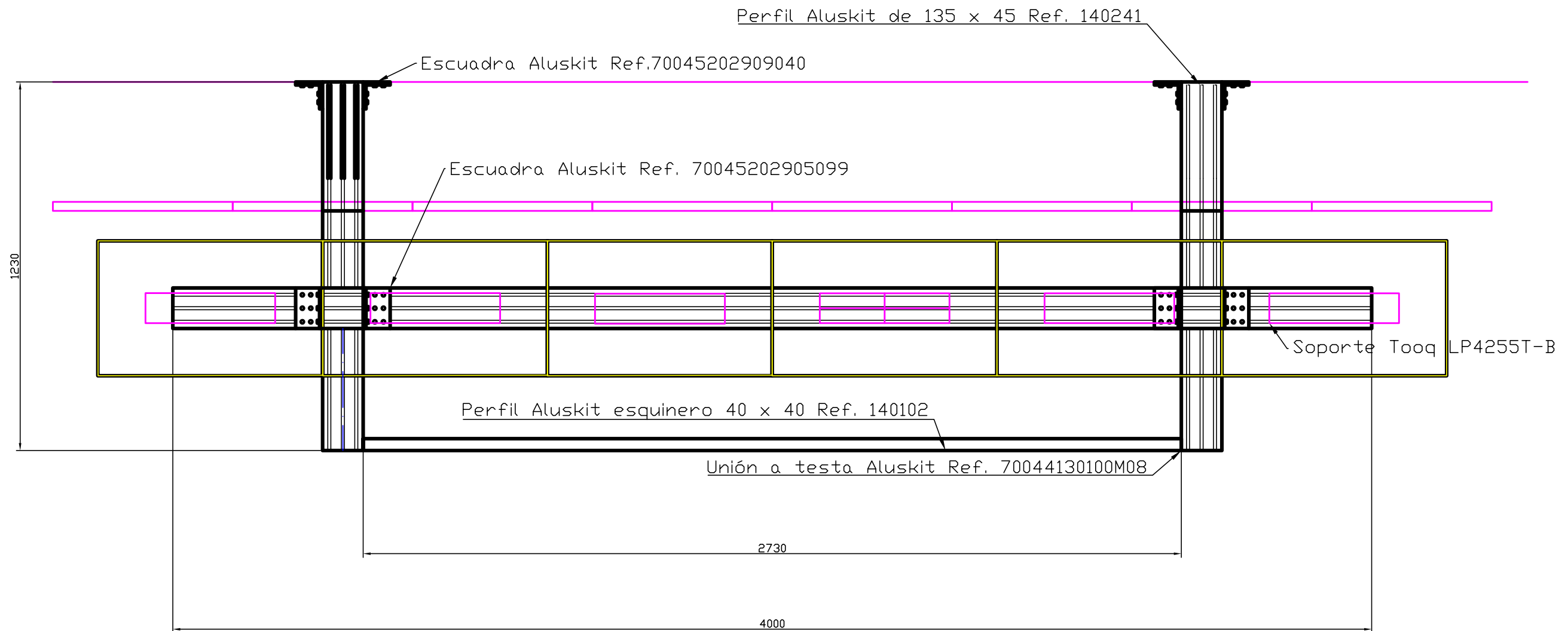


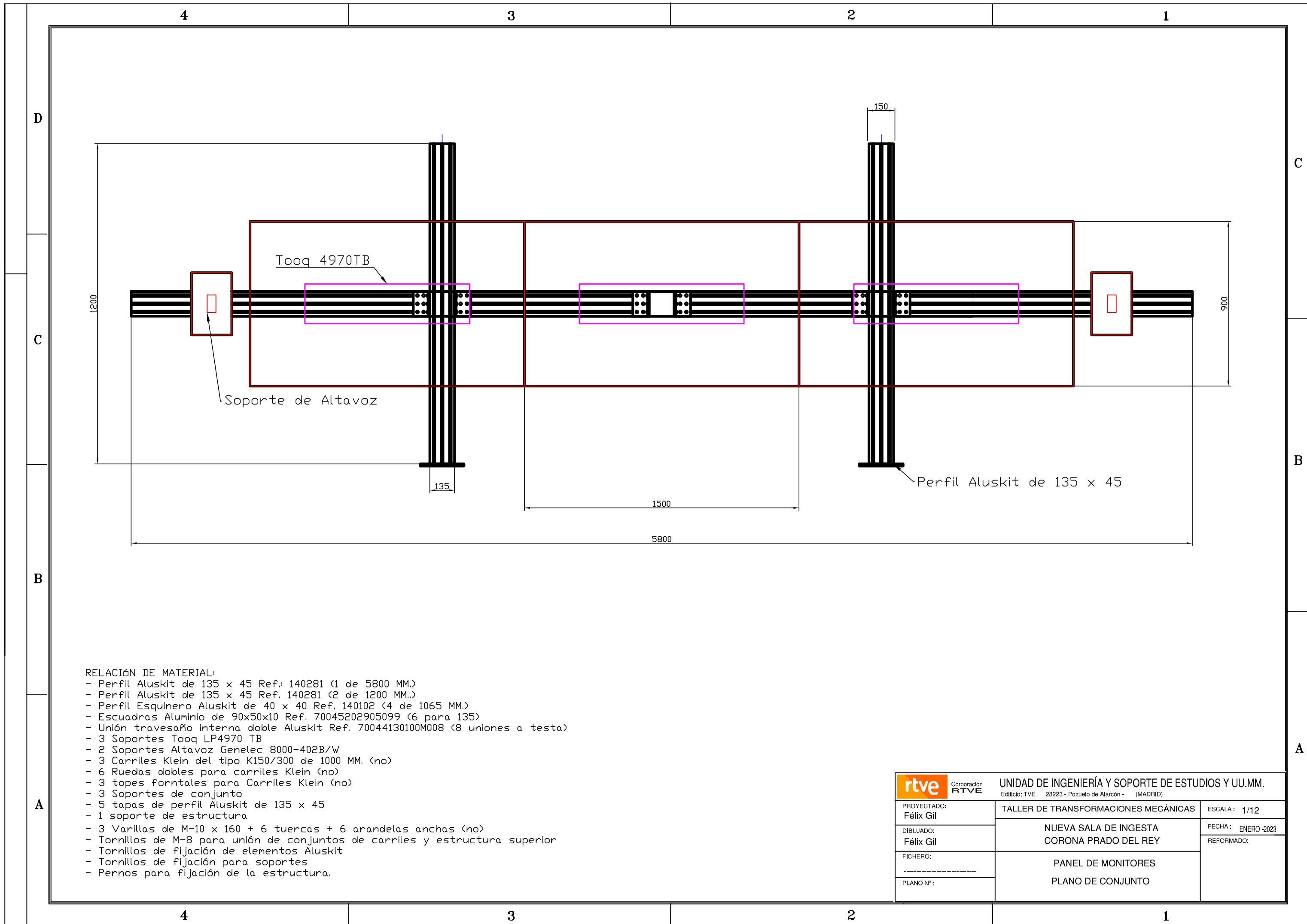
PLANOS



**RELACIÓN DE MATERIAL:**


- 1 PERFIL ALUSKIT DE 135 X 45 MM. REF. 140241 (LONGITUD 4000 MM.)
- 2 PERFILES ALUSKIT DE 135 X 45 MM. REF. 140241 (LONGITUD 1230 MM)
- 1 PERFIL ALUSKIT ESQUINERO DE 40 X 40 MM. REF. 140102 (LONGITUD 2730 MM.)
- 4 ESCUADRAS ALUSKIT DE ALUMINIO DE 90 X 50 X 10 REF. 70045202905099
- 4 ESCUADRAS ALUSKIT DE ALUMINIO DE 90 X 90 X 10 REF. 70045202909040
- 2 UNIONES A TESTA ALUSKIT REF. 70044120100008
- 4 TAPAS DE PERFIL DE 135 X 45
- 6 SOPORTES TOOQ LP 4255 T-B
- PERNOS DE ANCLAJE
- TORNILLERÍA DIVERSA

 Corporación RTVE		<b>UNIDAD DE INGENIERÍA Y SOPORTE DE ESTUDIOS Y UU.MM.</b> <small>Edificio: TVE 28223 - Pozuelo de Alarcón - (MADRID)</small>	
PROYECTADO: <b>Félix Gil</b>	TALLER DE TRANSFORMACIONES MECÁNICAS		ESCALA: S.E.
DIBUJADO: <b>Félix Gil</b>	CONTROL CENTRAL PRADO DEL REY		FECHA: ENERO-2023 REFORMADO:
FICHERO: .....	PANEL DE TELEVISORES C.C. TV 32 "		
PLANO Nº:			



RELACIÓN DE MATERIAL:

- Perfil Aluskit de 135 x 45 Ref.: 140281 (1 de 5800 MM.)
- Perfil Aluskit de 135 x 45 Ref.: 140281 (2 de 1200 MM.)
- Perfil Esquinero Aluskit de 40 x 40 Ref.: 140102 (4 de 1065 MM.)
- Escuadras Aluminio de 90x50x10 Ref.: 70045202905099 (6 para 135)
- Unión travesaño interna doble Aluskit Ref.: 70044130100M008 (8 uniones a testa)
- 3 Soportes Tooq LP4970 TB
- 2 Soportes Altavoz Genelec 8000-402B/W
- 3 Carriles Klein del tipo K150/300 de 1000 MM. (no)
- 6 Ruedas dobles para carriles Klein (no)
- 3 topes frontales para Carriles Klein (no)
- 3 Soportes de conjunto
- 5 tapas de perfil Aluskit de 135 x 45
- 1 soporte de estructura
- 3 Varillas de M-10 x 160 + 6 tuercas + 6 arandelas anchas (no)
- Tornillos de M-8 para unión de conjuntos de carriles y estructura superior
- Tornillos de fijación de elementos Aluskit
- Tornillos de fijación para soportes
- Pernos para fijación de la estructura.

 Corporación RTVE		UNIDAD DE INGENIERÍA Y SOPORTE DE ESTUDIOS Y UU.MM. Edificio: TVE 28223 - Pozuelo de Alarcón - (MADRID)	
PROYECTADO: Félix Gil	TALLER DE TRANSFORMACIONES MECÁNICAS	ESCALA: 1/12	
DIBUJADO: Félix Gil	NUEVA SALA DE INGESTA CORONA PRADO DEL REY	FECHA: ENERO-2023 REFORMADO:	
FICHERO:	PANEL DE MONITORES		
PLANO Nº:	PLANO DE CONJUNTO		

4

3

2

1

D

C

C

B

B

A

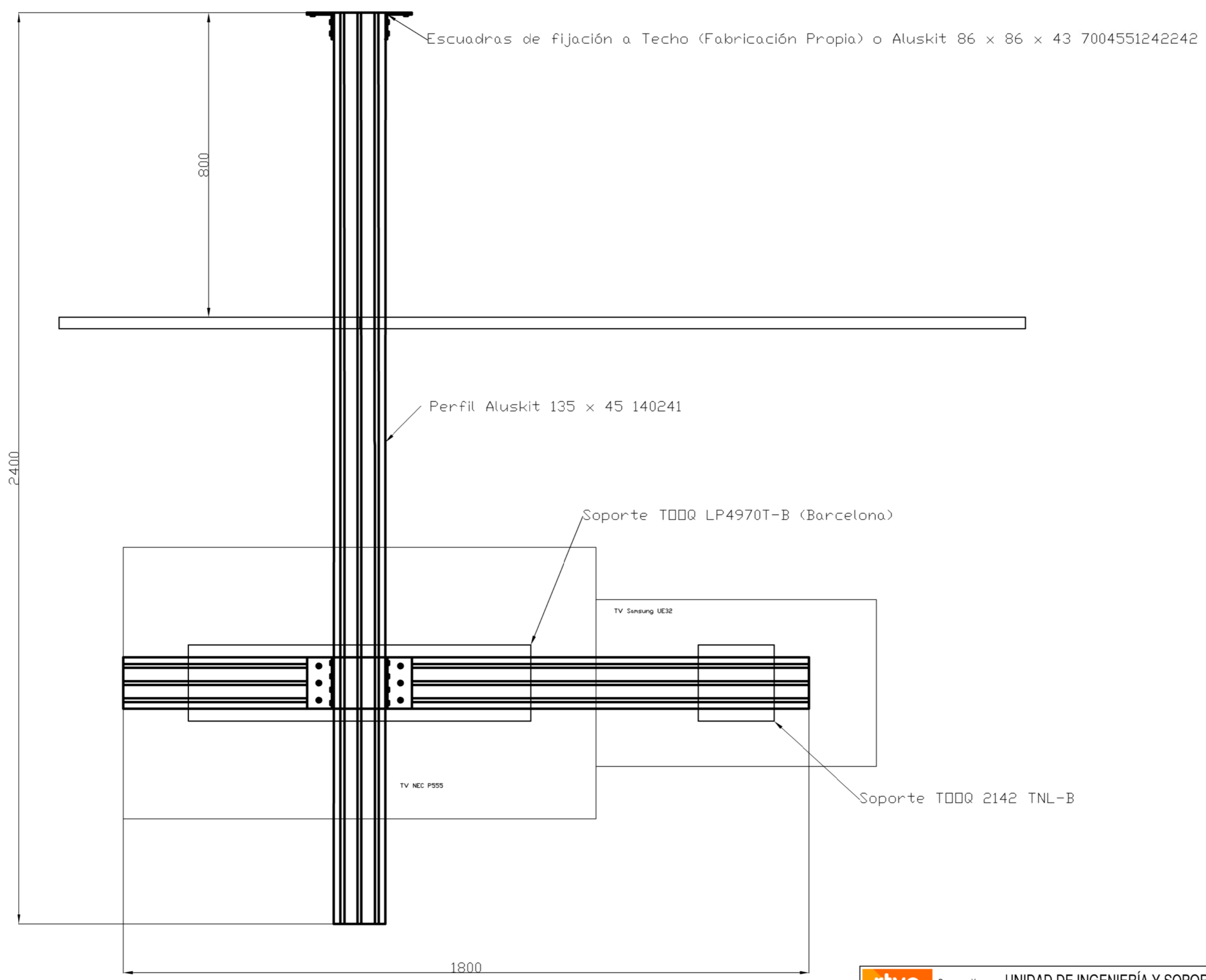
A


4

3

2

1



 Corporación RTVE		<b>UNIDAD DE INGENIERÍA Y SOPORTE DE ESTUDIOS Y UU.MM.</b> Edificio: TVE 28223 - Pozuelo de Alarcón - (MADRID)	
PROYECTADO: <b>Félix Gil</b>	<b>TALLER DE TRANSFORMACIONES MECÁNICAS</b>		ESCALA : S.E.
DIBUJADO: <b>Félix Gil</b>	Ampliación de Teledaporte Sant Cugat del Valles		FECHA : Abril-2023
FICHERO: -----	Panel de Monitores Jefes de Emisión		REFORMADO:
PLANO Nº :			

4

3

2

1

D

C

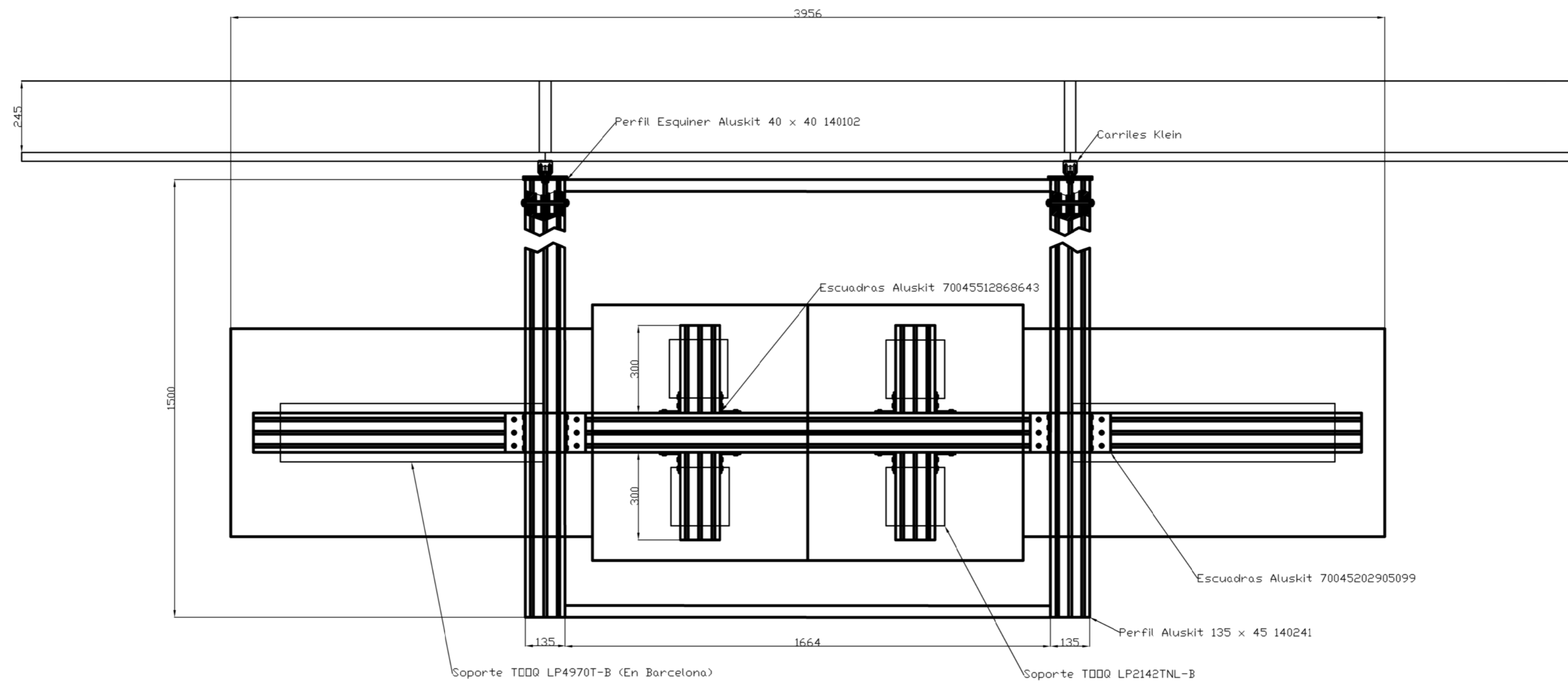
C


B

B

A

A



 Corporación RTVE		<b>UNIDAD DE INGENIERÍA Y SOPORTE DE ESTUDIOS Y UU.MM.</b> Edificio: TVE 28223 - Pozuelo de Alarcón - (MADRID)	
PROYECTADO: <b>Félix Gil</b>	<b>TALLER DE TRANSFORMACIONES MECÁNICAS</b>		ESCALA : S.E.
DIBUJADO: <b>Félix Gil</b>	Jefes de Emisión Sant Cugat del Valles		FECHA : Abril-2023
FICHERO: -----	Panel de Monitores Jefes de Emisión		REFORMADO:
PLANO Nº :			

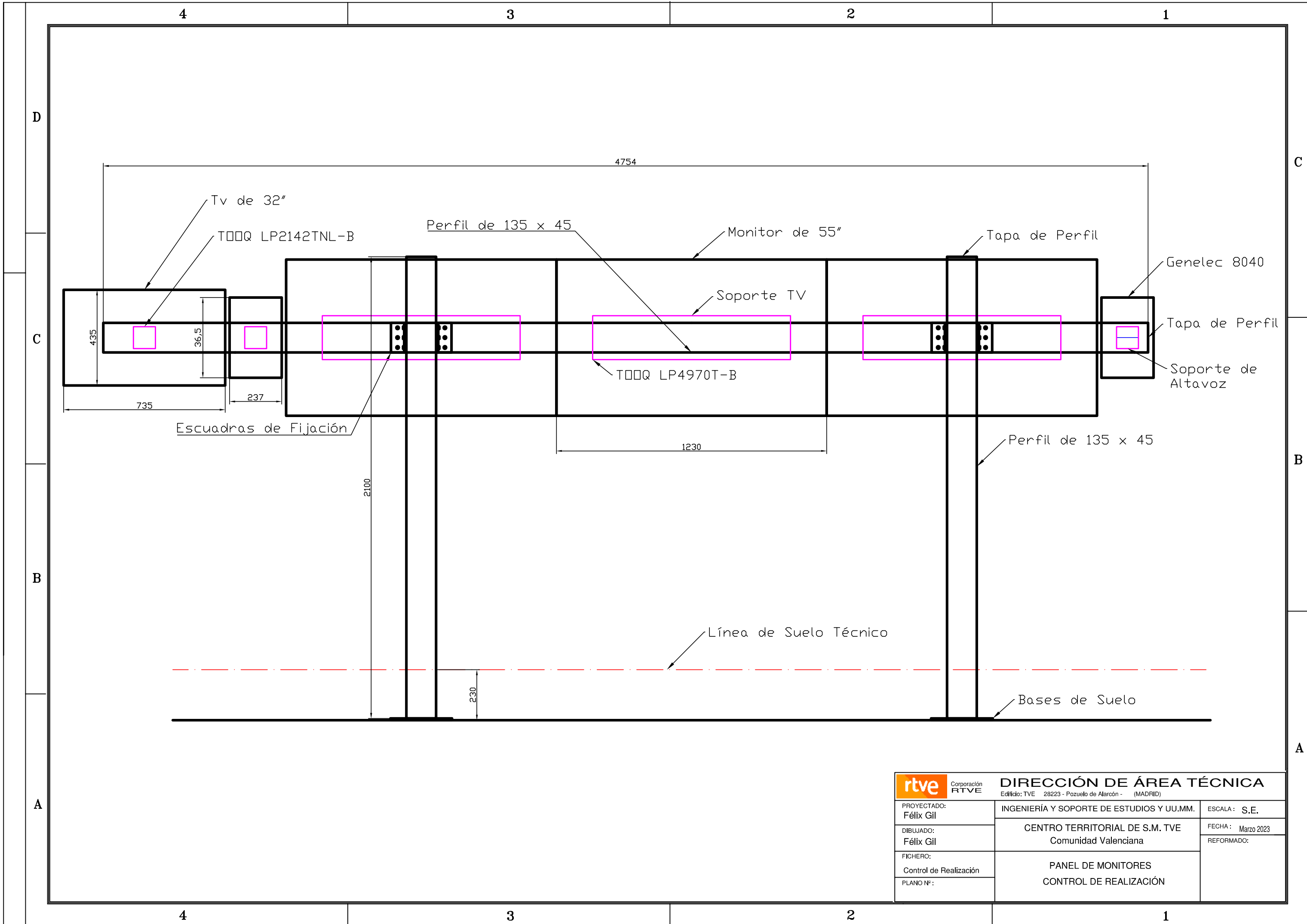
4

3

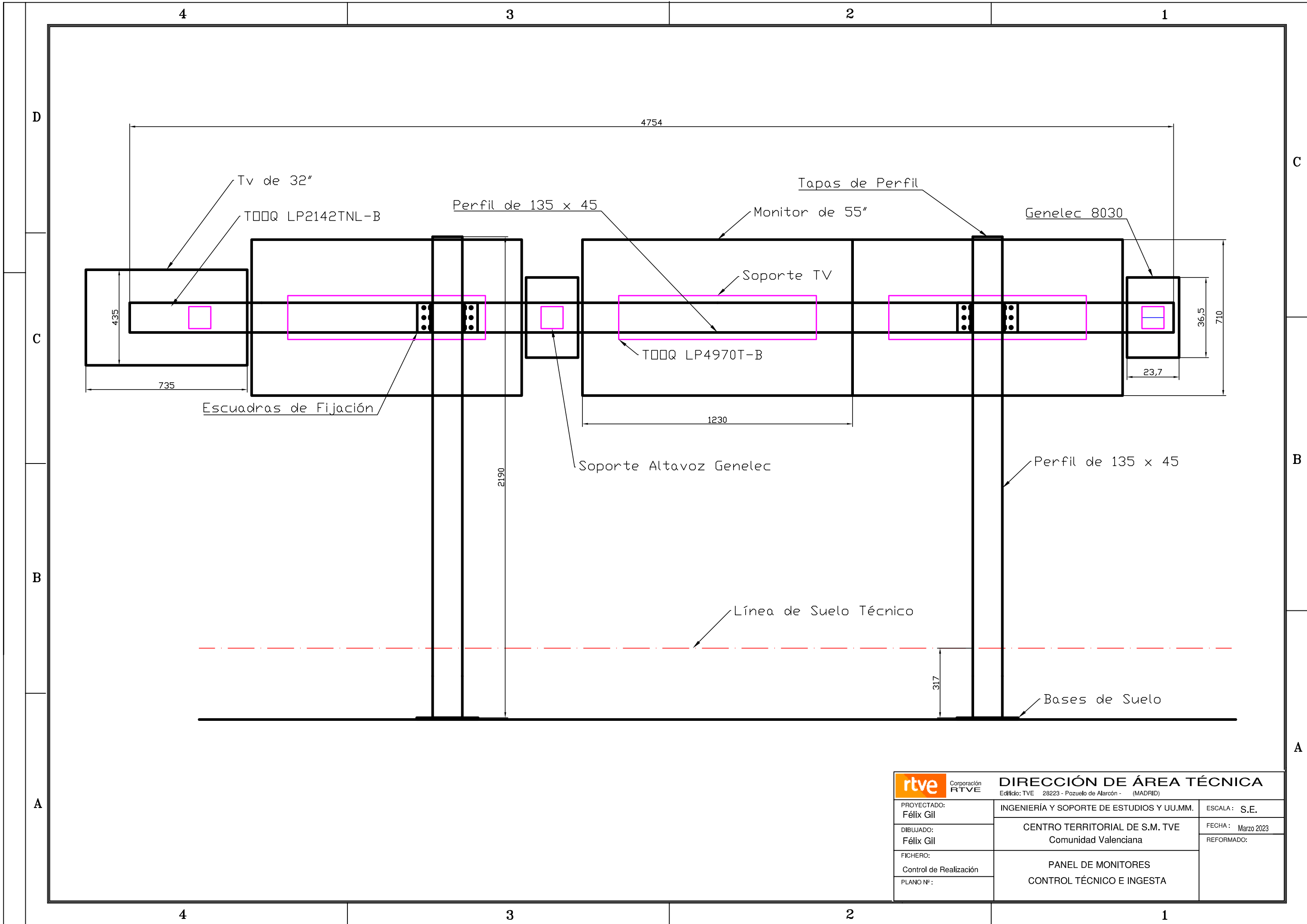
2

1





 Corporación RTVE		<b>DIRECCIÓN DE ÁREA TÉCNICA</b> Edificio: TVE 28223 - Pozuelo de Alarcón - (MADRID)	
PROYECTADO: Félix Gil	INGENIERÍA Y SOPORTE DE ESTUDIOS Y UU.MM.		ESCALA: S.E.
DIBUJADO: Félix Gil	CENTRO TERRITORIAL DE S.M. TVE Comunidad Valenciana		FECHA: Marzo 2023 REFORMADO:
FICHERO: Control de Realización	PANEL DE MONITORES CONTROL DE REALIZACIÓN		
PLANO Nº:			



 Corporación RTVE		<b>DIRECCIÓN DE ÁREA TÉCNICA</b> Edificio: TVE 28223 - Pozuelo de Alarcón - (MADRID)	
PROYECTADO: Félix Gil	INGENIERÍA Y SOPORTE DE ESTUDIOS Y UU.MM.		ESCALA: S.E.
DIBUJADO: Félix Gil	CENTRO TERRITORIAL DE S.M. TVE Comunidad Valenciana		FECHA: Marzo 2023 REFORMADO:
FICHERO: Control de Realización	PANEL DE MONITORES CONTROL TÉCNICO E INGESTA		
PLANO Nº:			

4

3

2

1

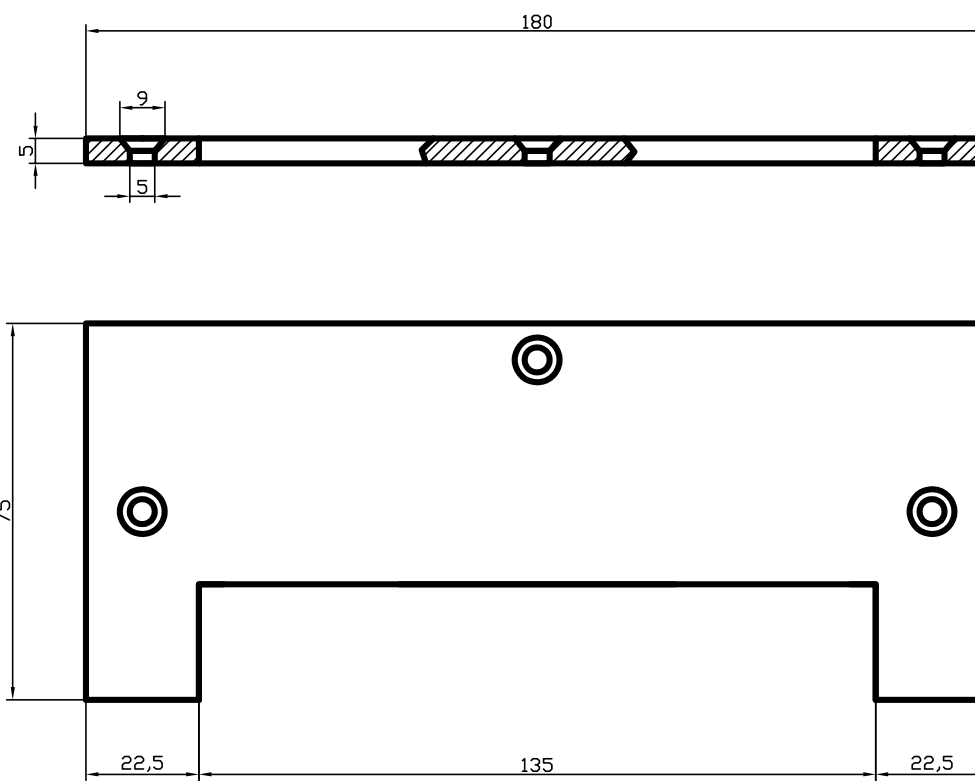
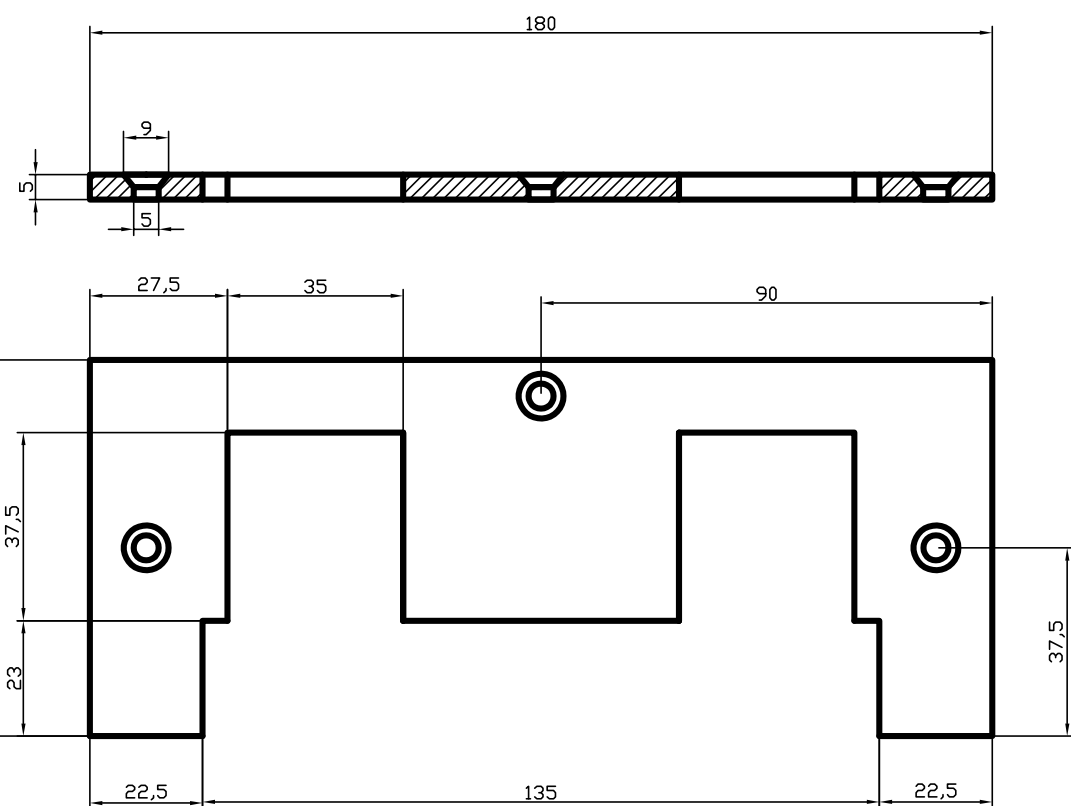
D

EMBELLECEDOR TIPO 1

EMBELLECEDOR TIPO 3

C

C



B

B

A

A

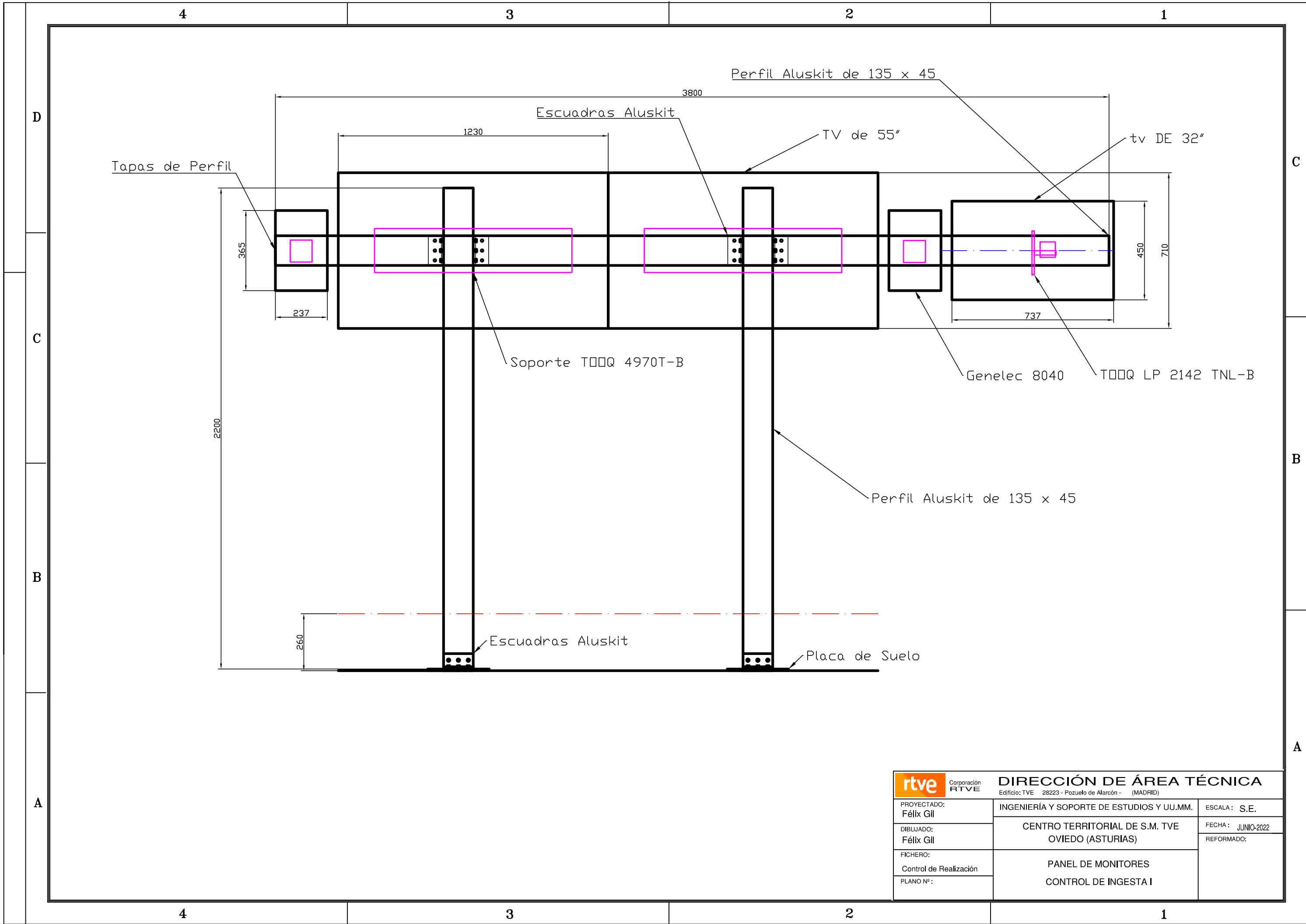
4

3

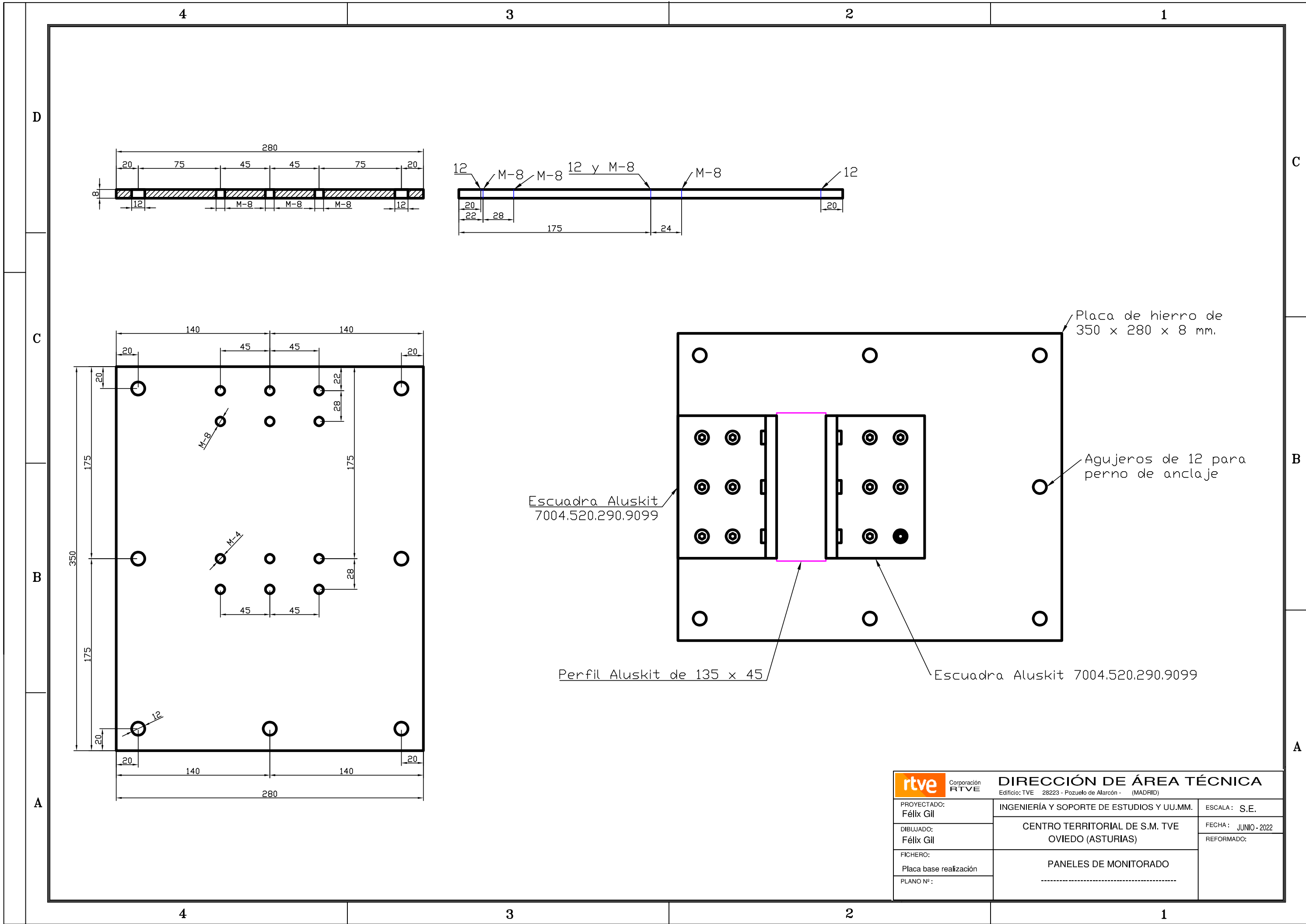
2

1

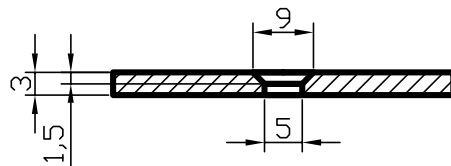
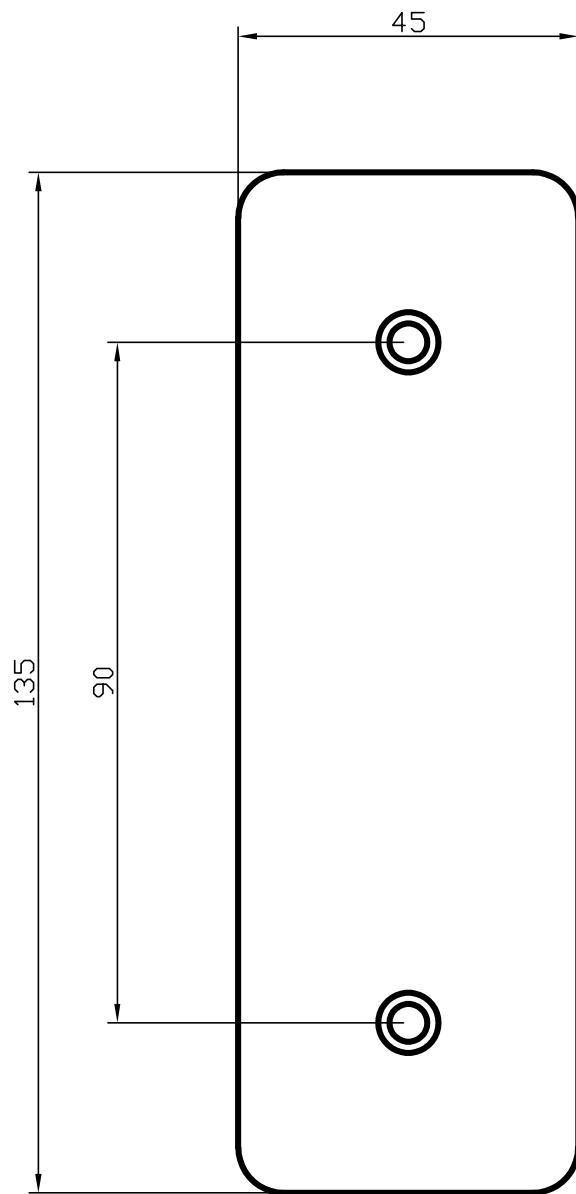
		Corporación RTVE	UNIDAD DE INGENIERÍA Y SOPORTE DE ESTUDIOS Y UU.MM. Edificio: TVE 28223 - Pozuelo de Alarcón - (MADRID)
PROYECTADO: Félix Gil	TALLER DE TRANSFORMACIONES MECÁNICAS		ESCALA: S.E.
DIBUJADO: Félix Gil	CENTRO TERRITORIAL DE S.M. TVE EN ASTURIAS (OVIEDO)		FECHA: AGOSTO - 2008
FICHERO: Embelledores	EMBELLECEDORES		REFORMADO:
PLANO Nº:	-----		



 Corporación RTVE		<b>DIRECCIÓN DE ÁREA TÉCNICA</b> Edificio: TVE 28223 - Pozuelo de Alarcón - (MADRID)	
PROYECTADO: Félix Gil	INGENIERÍA Y SOPORTE DE ESTUDIOS Y UU.MM.		ESCALA: S.E.
DIBUJADO: Félix Gil	CENTRO TERRITORIAL DE S.M. TVE OVIEDO (ASTURIAS)		FECHA: JUNIO-2022 REFORMADO:
FICHERO: Control de Realización	PANEL DE MONITORES		
PLANO Nº:	CONTROL DE INGESTA I		



 Corporación RTVE		<b>DIRECCIÓN DE ÁREA TÉCNICA</b> Edificio: TVE 28223 - Pozuelo de Alarcón - (MADRID)	
PROYECTADO: Félix Gil	INGENIERÍA Y SOPORTE DE ESTUDIOS Y UU.MM.		ESCALA: S.E.
DIBUJADO: Félix Gil	CENTRO TERRITORIAL DE S.M. TVE OVIEDO (ASTURIAS)		FECHA: JUNIO - 2022 REFORMADO:
FICHERO: Placa base realización	PANELES DE MONITORADO		
PLANO Nº:	-----		

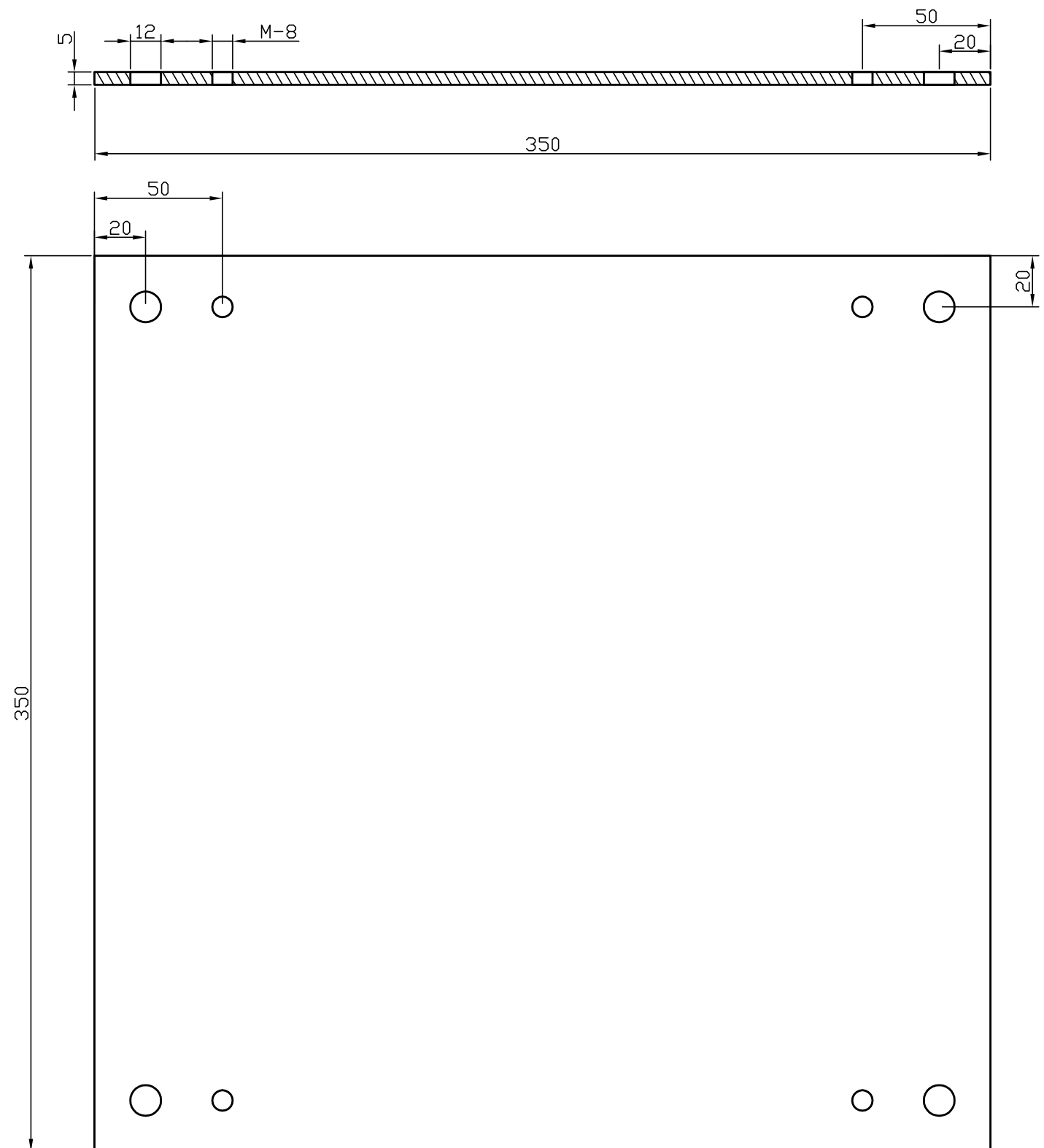



Corporación  
**RTVE**

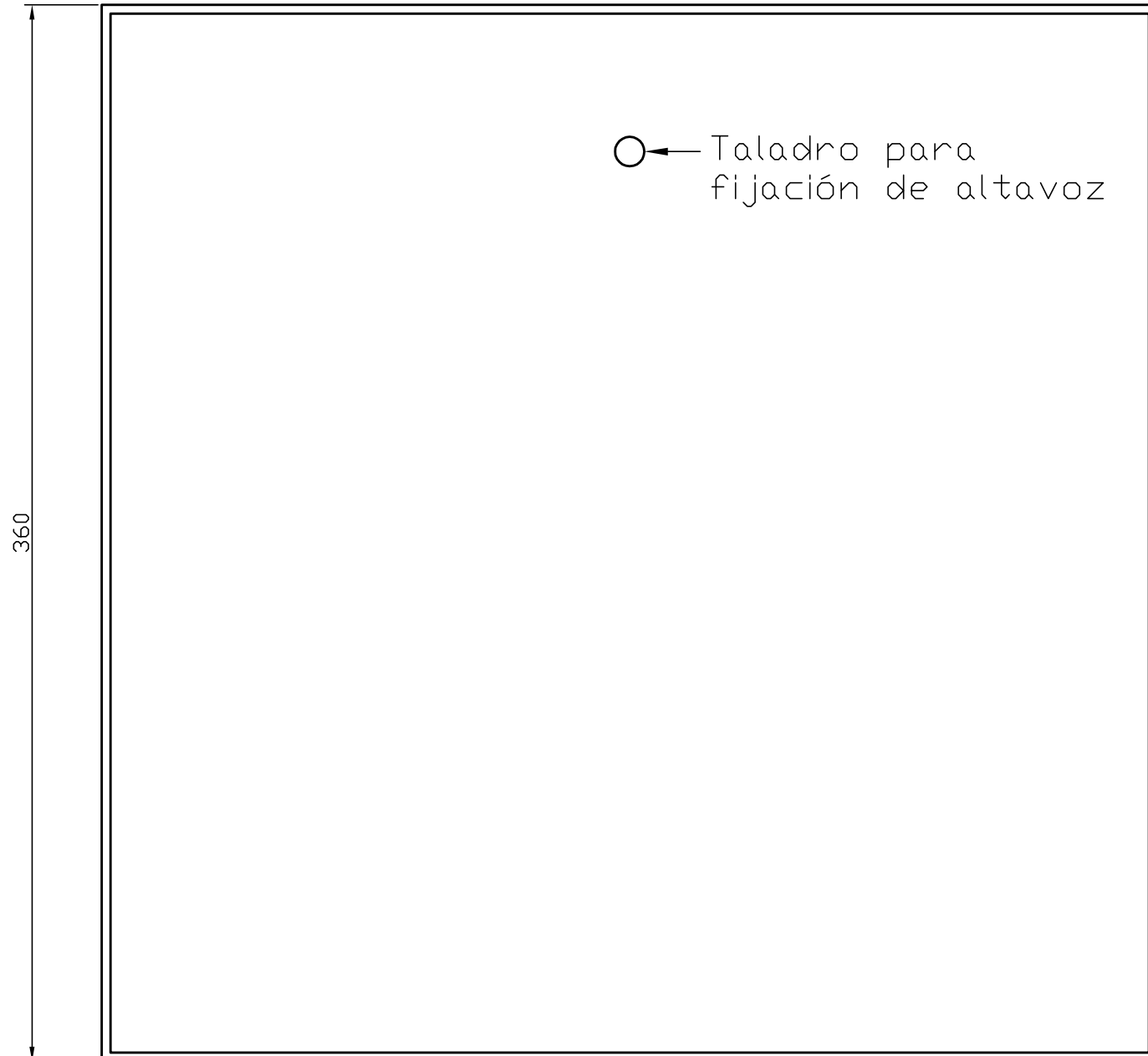
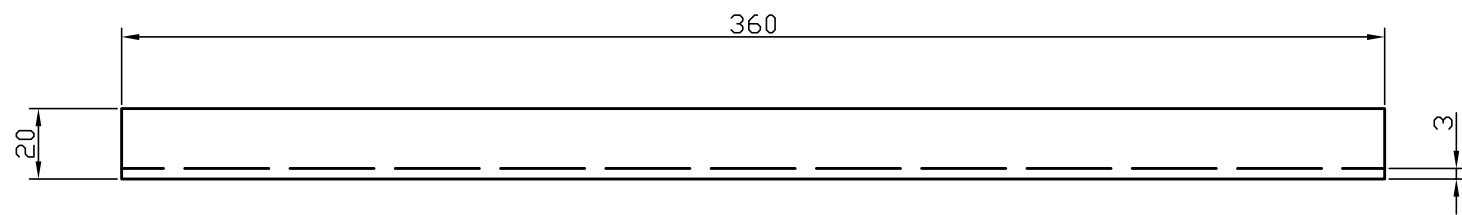
## UNIDA DE INGENIERÍA Y SOPORTE DE ESTUDIOS Y UU.MM.

Edificio: TVE 28223 - Pozuelo de Alarcón - (MADRID)

PROYECTADO: <b>Félix Gil</b>	TALLER DE TRANSFORMACIONES MECÁNICAS	ESCALA : S.E.
DIBUJADO: <b>Félix Gil</b>	CENTRO TERRITORIAL DE S.M. TVE EN ASTURIAS (OVIEDO)	FECHA : JUNIO - 2022
FICHERO: Tapa de Perfil		REFORMADO:
PLANO Nº :	TAPA DE PERFIL ALUSKIT DE 135 X 45	
	-----	




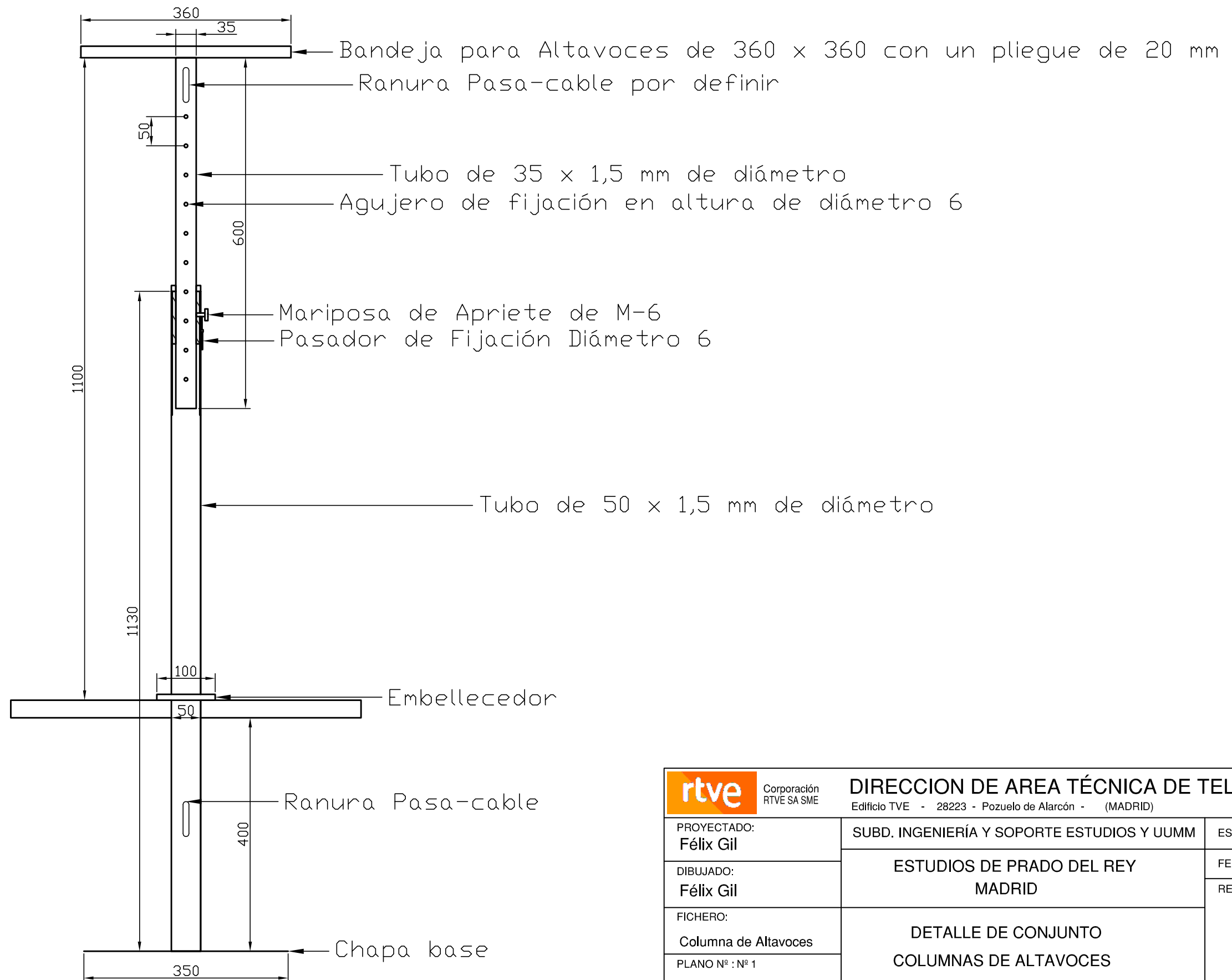
 Corporación RTVE SA SME		<b>DIRECCION DE AREA TÉCNICA DE TELEVISIÓN</b> Edificio TVE - 28223 - Pozuelo de Alarcón - (MADRID)	
PROYECTADO: <b>Félix Gil</b>	SUBD. INGENIERÍA Y SOPORTE ESTUDIOS Y UUMM	ESCALA : 1/2	
DIBUJADO: <b>Félix Gil</b>	ESTUDIOS DE PRADO DEL REY MADRID	FECHA : JULIO-2017	
FICHERO: Chapa Base	CHAPA BASE DE SUELO COLUMNAS DE ALTAVOCES	REFORMADO:	
PLANO Nº : Nº 2			




○ ← Taladro para fijación de altavoz

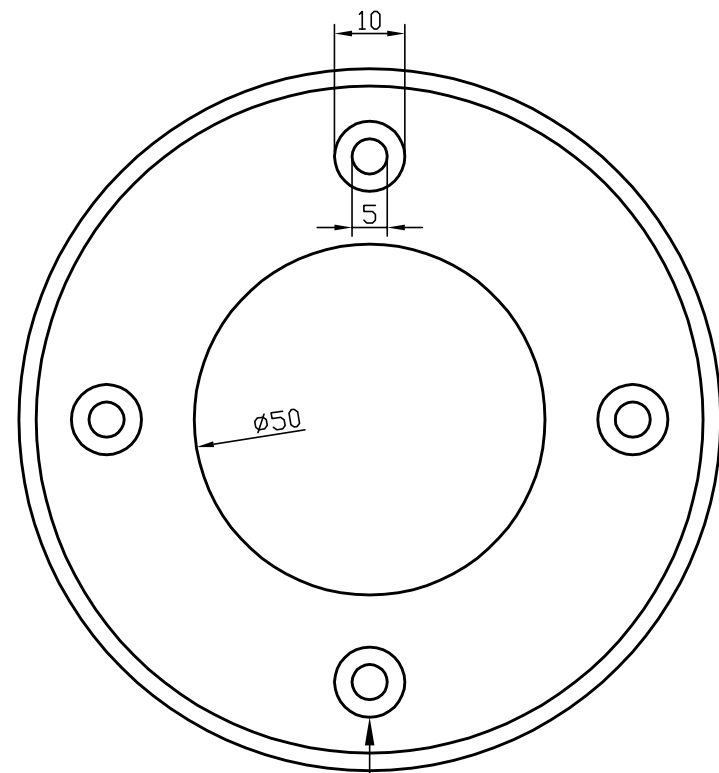
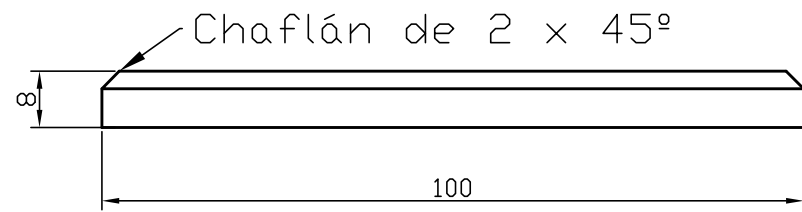
← Chapa de 3 mm

 Corporación RTVE SA SME		<b>DIRECCION DE AREA TÉCNICA DE TELEVISIÓN</b> Edificio TVE - 28223 - Pozuelo de Alarcón - (MADRID)	
PROYECTADO: <b>Félix Gil</b>	SUBD. INGENIERÍA Y SOPORTE ESTUDIOS Y UUMM	ESCALA : 1/2	
DIBUJADO: <b>Félix Gil</b>	ESTUDIOS DE PRADO DEL REY MADRID	FECHA : JULIO-2017	
FICHERO: Chapa de Altavoz	CHAPA DE ALTAVOZ COLUMNAS DE ALTAVOCES	REFORMADO:	
PLANO Nº : Nº 3			

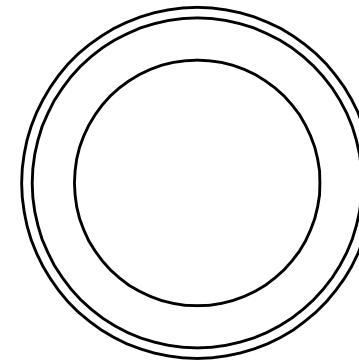
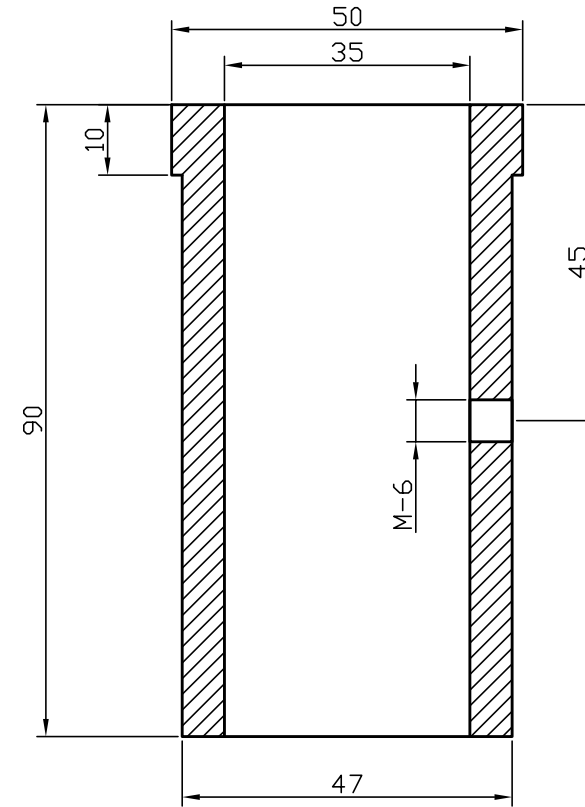


 Corporación RTVE SA SME		<b>DIRECCION DE AREA TÉCNICA DE TELEVISIÓN</b> Edificio TVE - 28223 - Pozuelo de Alarcón - (MADRID)	
PROYECTADO: <b>Félix Gil</b>	SUBD. INGENIERÍA Y SOPORTE ESTUDIOS Y UUMM	ESCALA : S/E	
DIBUJADO: <b>Félix Gil</b>	ESTUDIOS DE PRADO DEL REY MADRID	FECHA : JULIO-2017	
FICHERO: Columna de Altavoces	DETALLE DE CONJUNTO COLUMNAS DE ALTAVOCES	REFORMADO:	
PLANO Nº : Nº 1			


Material por definir

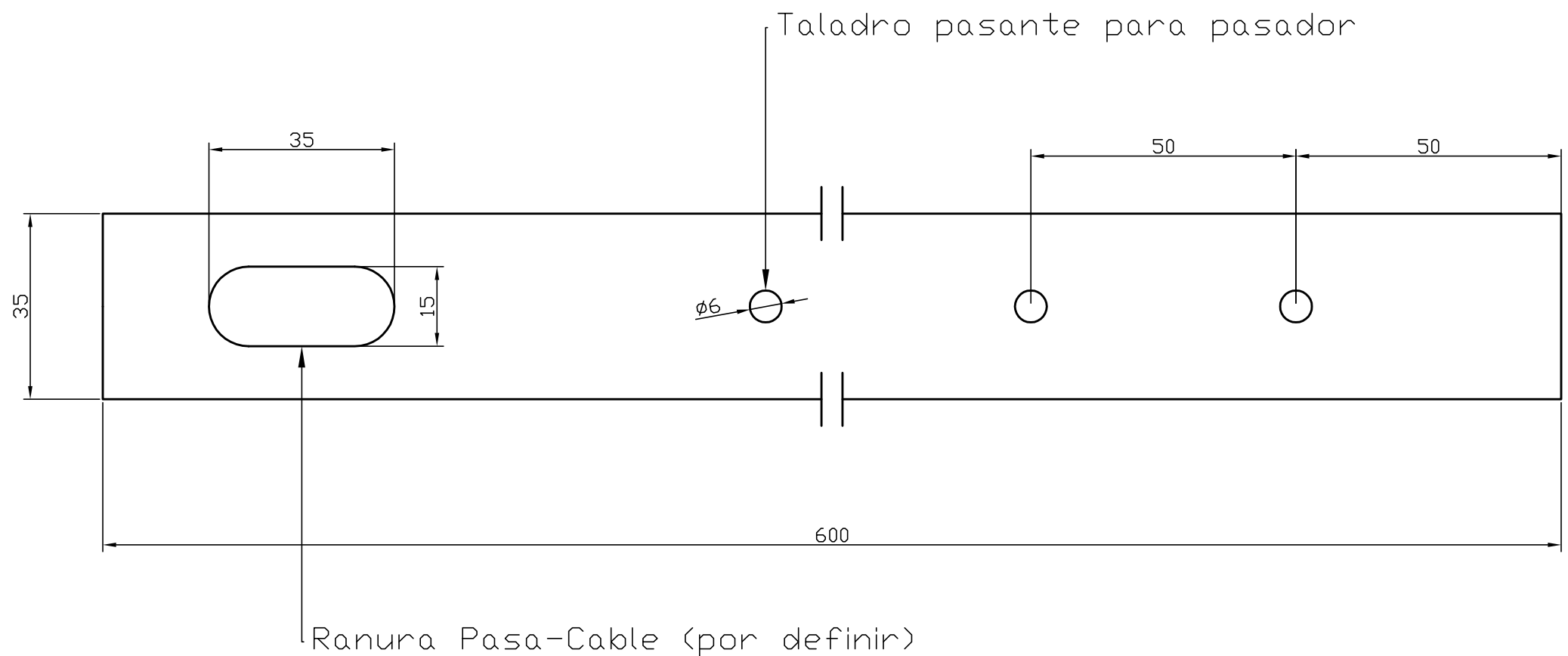
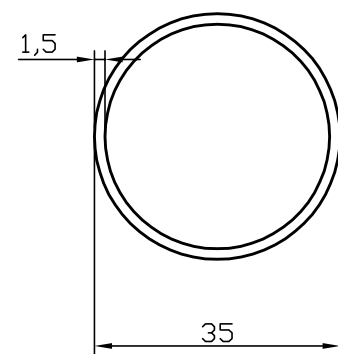



Taladro Avellanado

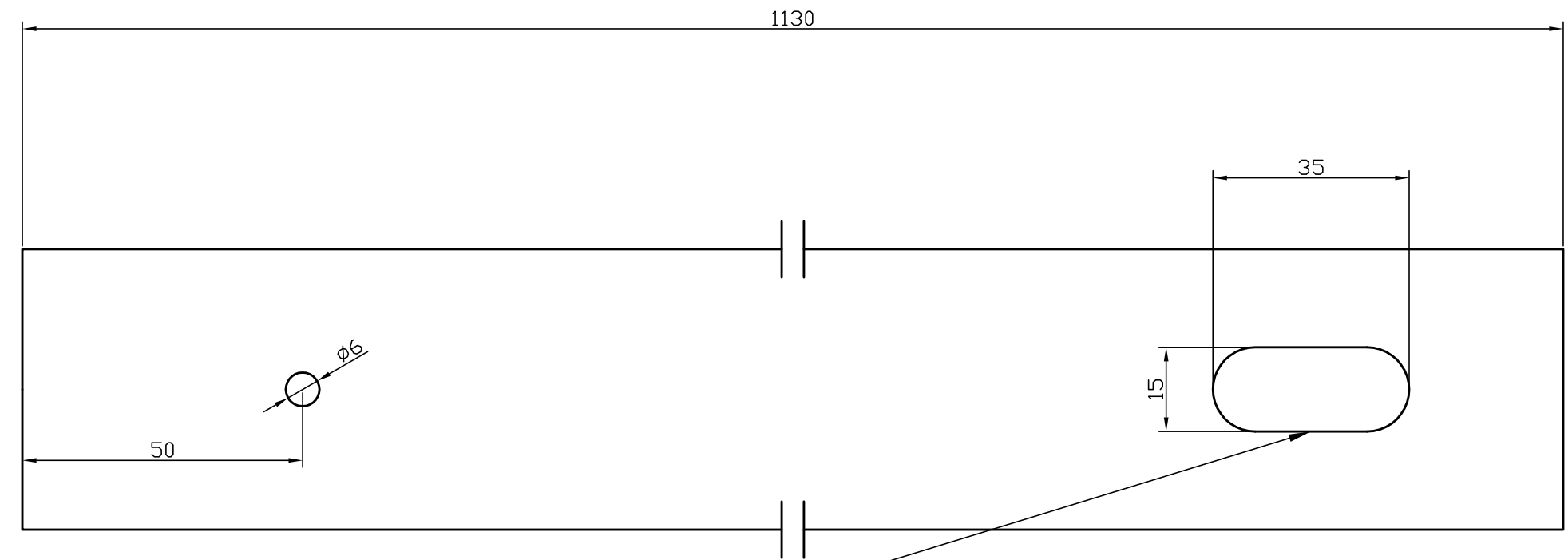
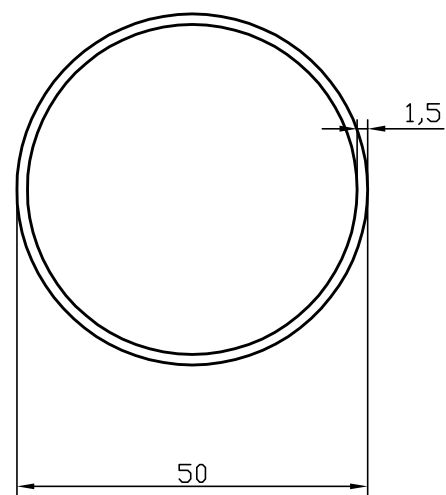


Material por definir


 Corporación RTVE SA SME		<b>DIRECCION DE AREA TÉCNICA DE TELEVISIÓN</b> Edificio TVE - 28223 - Pozuelo de Alarcón - (MADRID)	
PROYECTADO: <b>Félix Gil</b>	SUBD. INGENIERÍA Y SOPORTE ESTUDIOS Y UUMM	ESCALA : 1/1	
DIBUJADO: <b>Félix Gil</b>	ESTUDIOS DE PRADO DEL REY MADRID	FECHA : JULIO-2017	
FICHERO: Embellecedor y Casquillo	EMBELLECEDOR Y CASQUILLO COLUMNAS DE ALTAVOCES	REFORMADO:	
PLANO Nº : Nº 6			



 Corporación RTVE SA SME		<b>DIRECCION DE AREA TÉCNICA DE TELEVISIÓN</b> Edificio TVE - 28223 - Pozuelo de Alarcón - (MADRID)	
PROYECTADO: <b>Félix Gil</b>	SUBD. INGENIERÍA Y SOPORTE ESTUDIOS Y UUMM	ESCALA : 1/1	
DIBUJADO: <b>Félix Gil</b>	ESTUDIOS DE PRADO DEL REY MADRID	FECHA : JULIO-2017	
FICHERO: Tubo de 35	TUBO DE 35 mm COLUMNAS DE ALTAVOCES	REFORMADO:	
PLANO Nº : Nº 4			



Ranura Pasacable (Por definir)

 Corporación RTVE SA SME		<b>DIRECCION DE AREA TÉCNICA DE TELEVISIÓN</b> Edificio TVE - 28223 - Pozuelo de Alarcón - (MADRID)	
PROYECTADO: <b>Félix Gil</b>	SUBD. INGENIERÍA Y SOPORTE ESTUDIOS Y UUMM	ESCALA : 1/1	
DIBUJADO: <b>Félix Gil</b>	ESTUDIOS DE PRADO DEL REY MADRID	FECHA : JULIO-2017	
FICHERO: Tubo de 50	TUBO DE 50 mm COLUMNAS DE ALTAVOCES	REFORMADO:	
PLANO Nº : Nº 5			