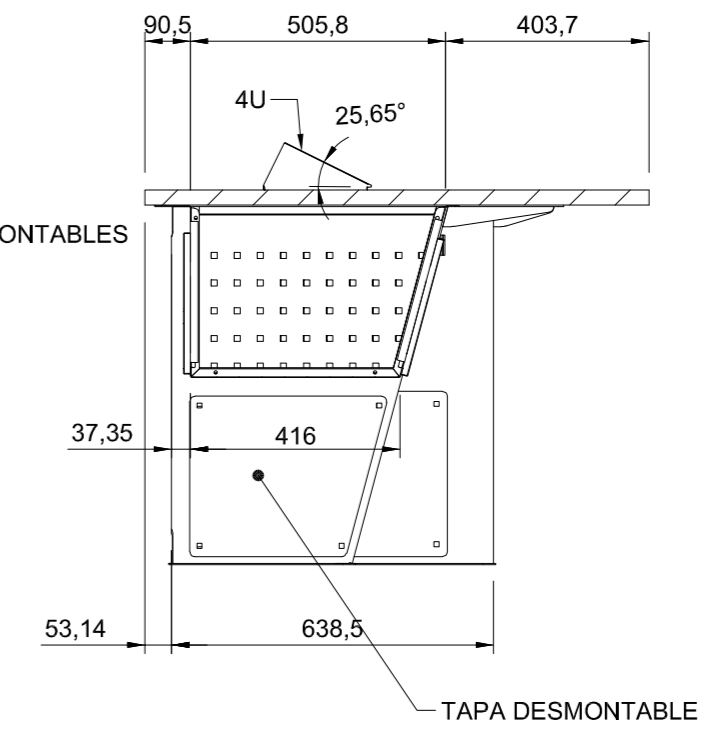
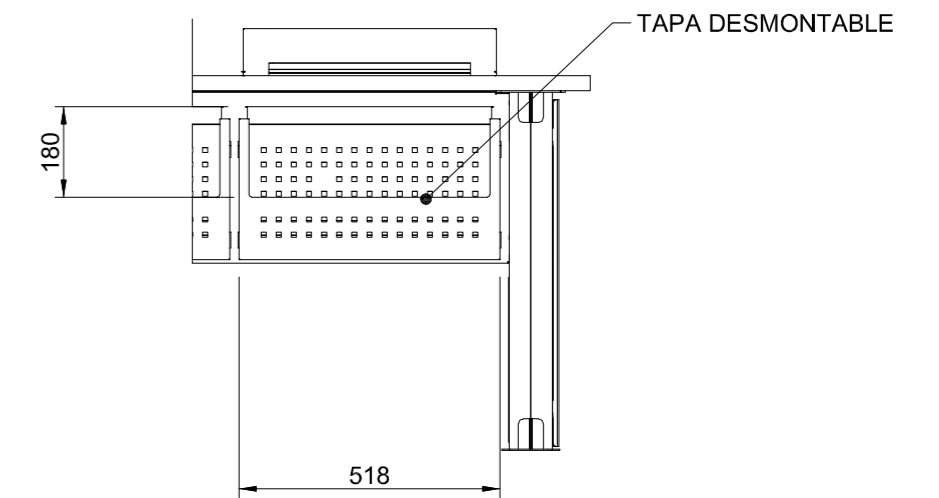
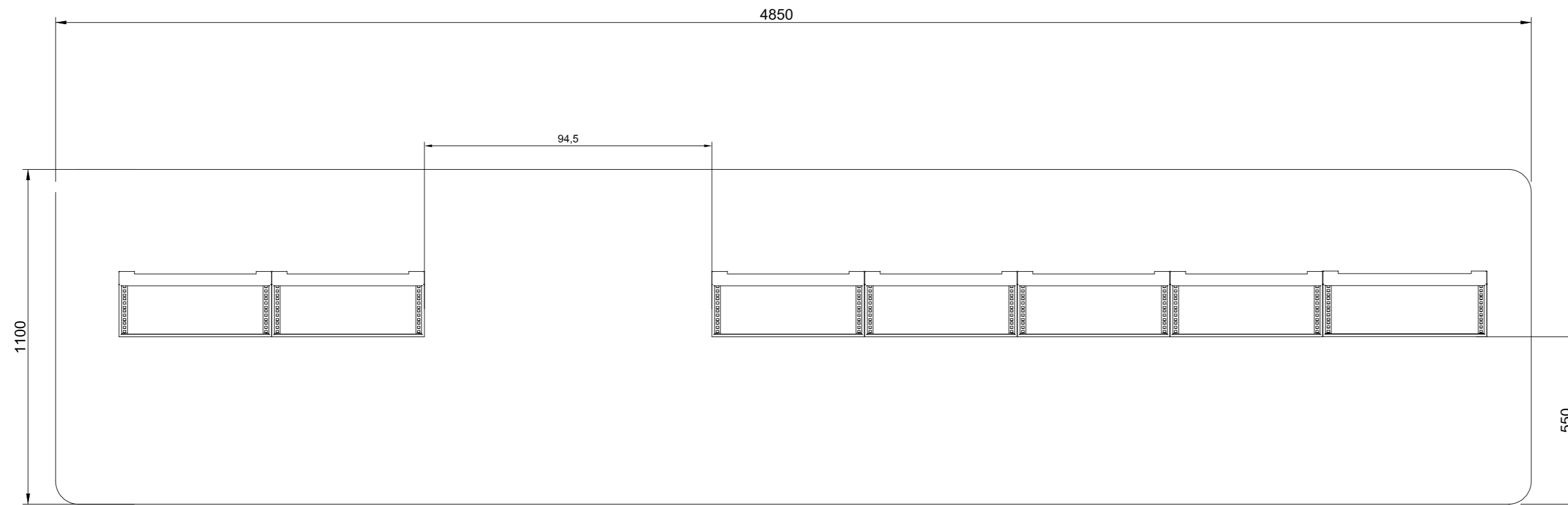
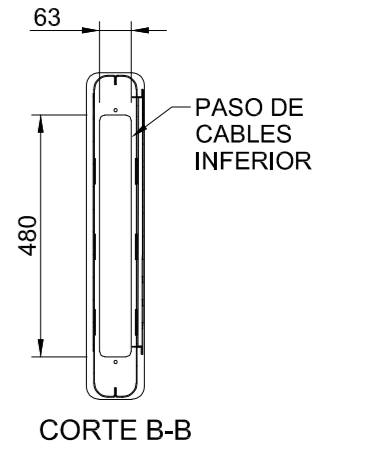


TAPAS DESMONTABLES

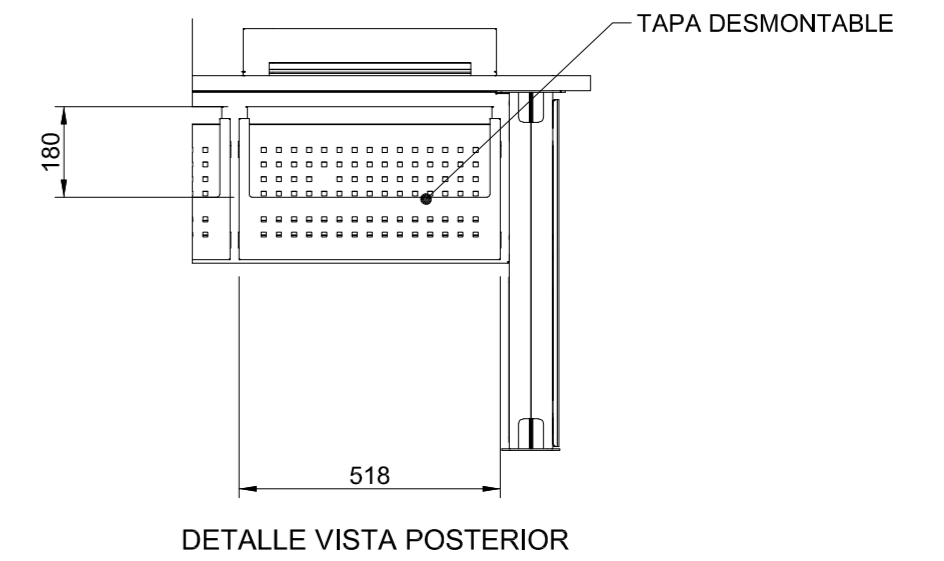
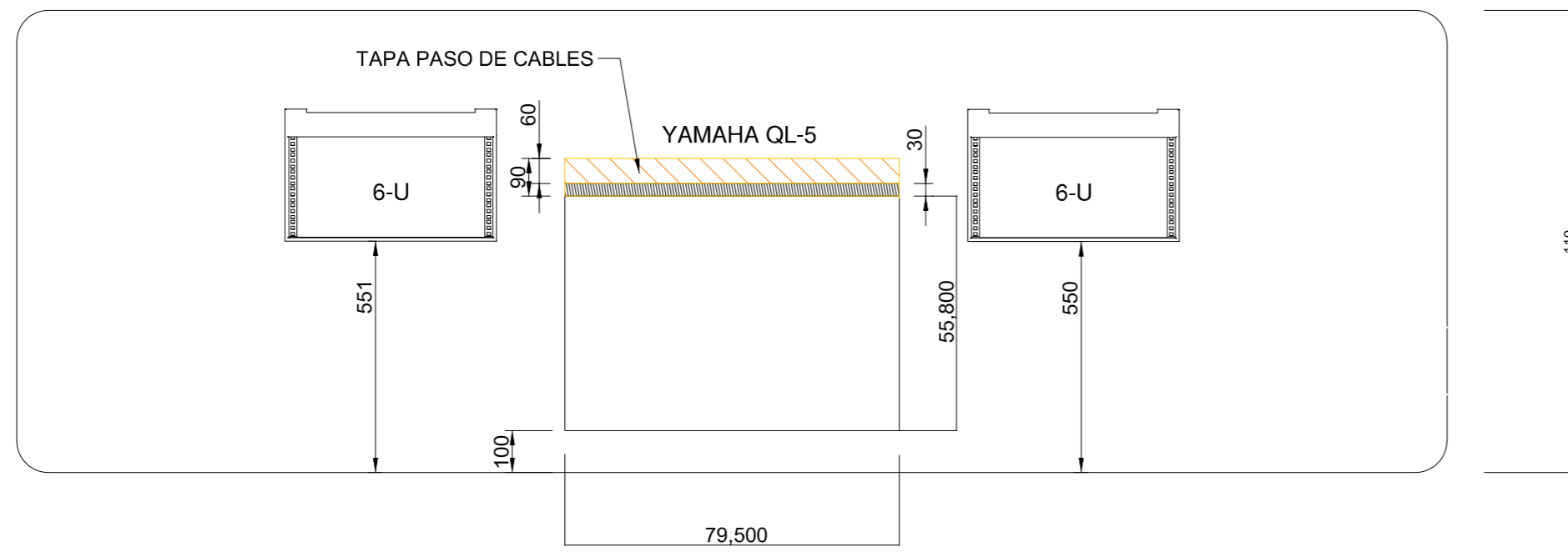
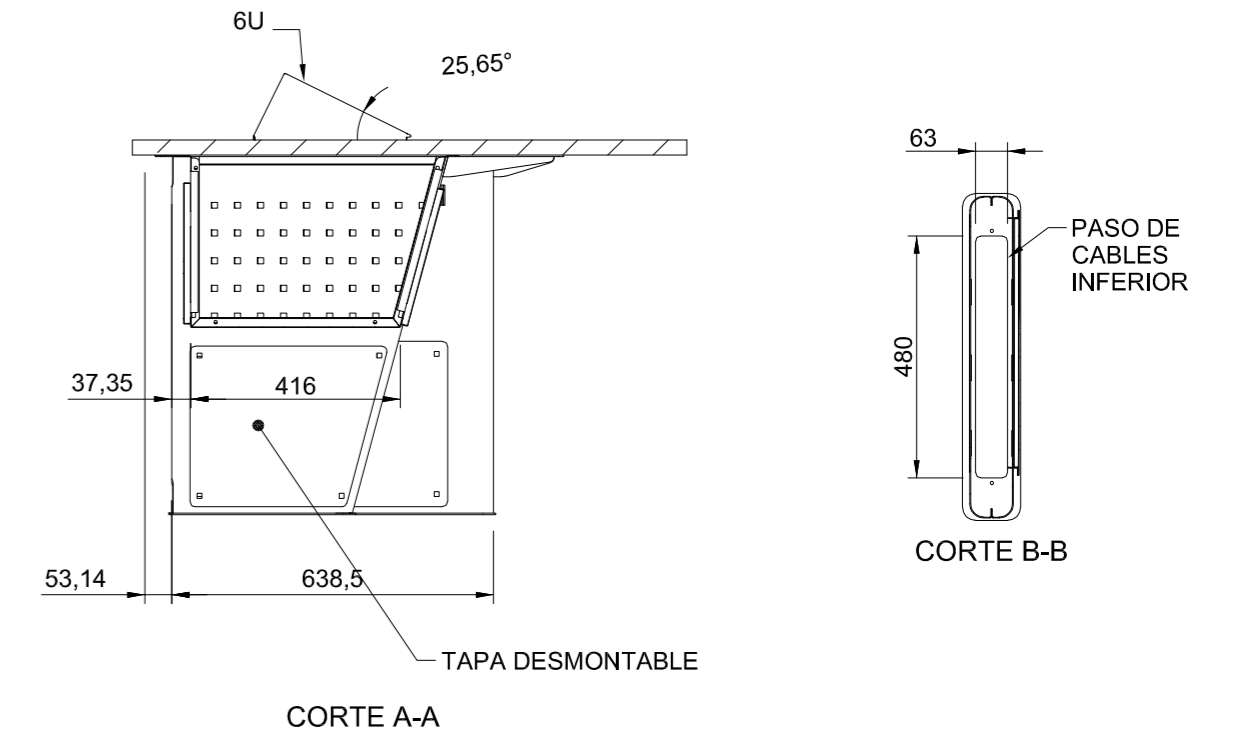
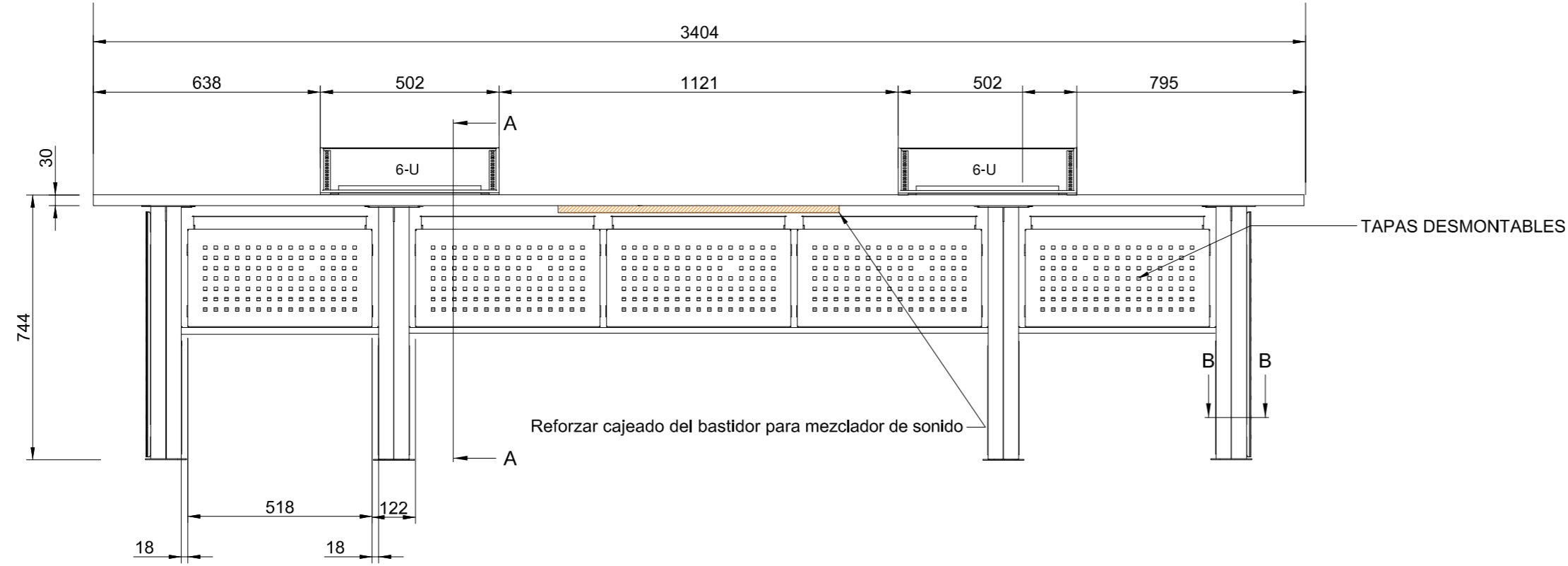


CORTE A-A

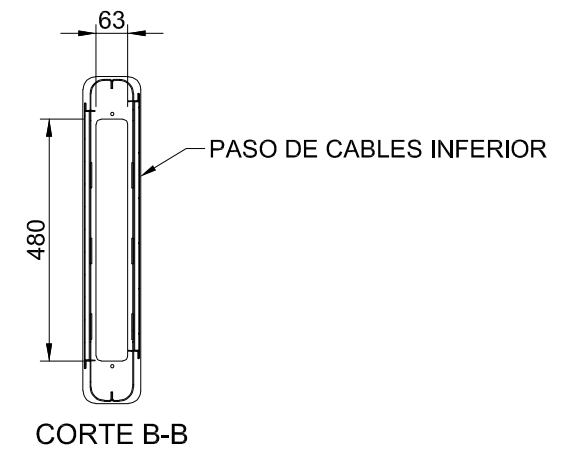
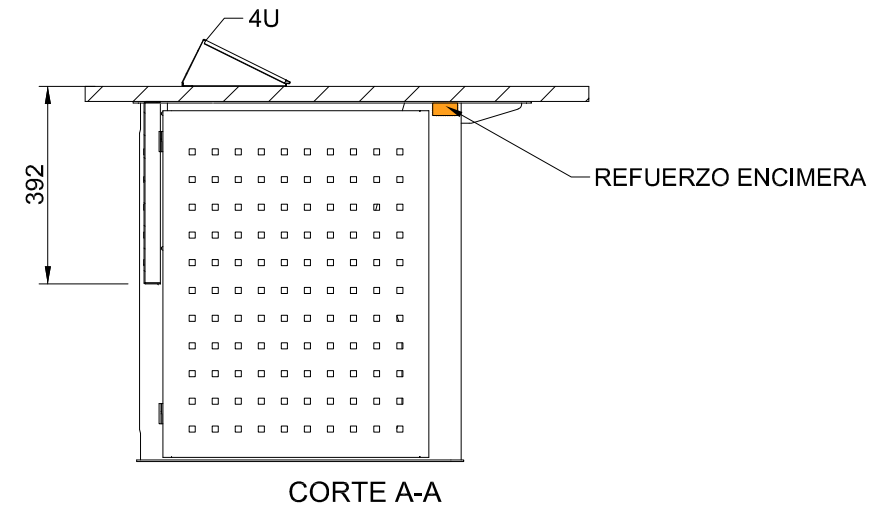
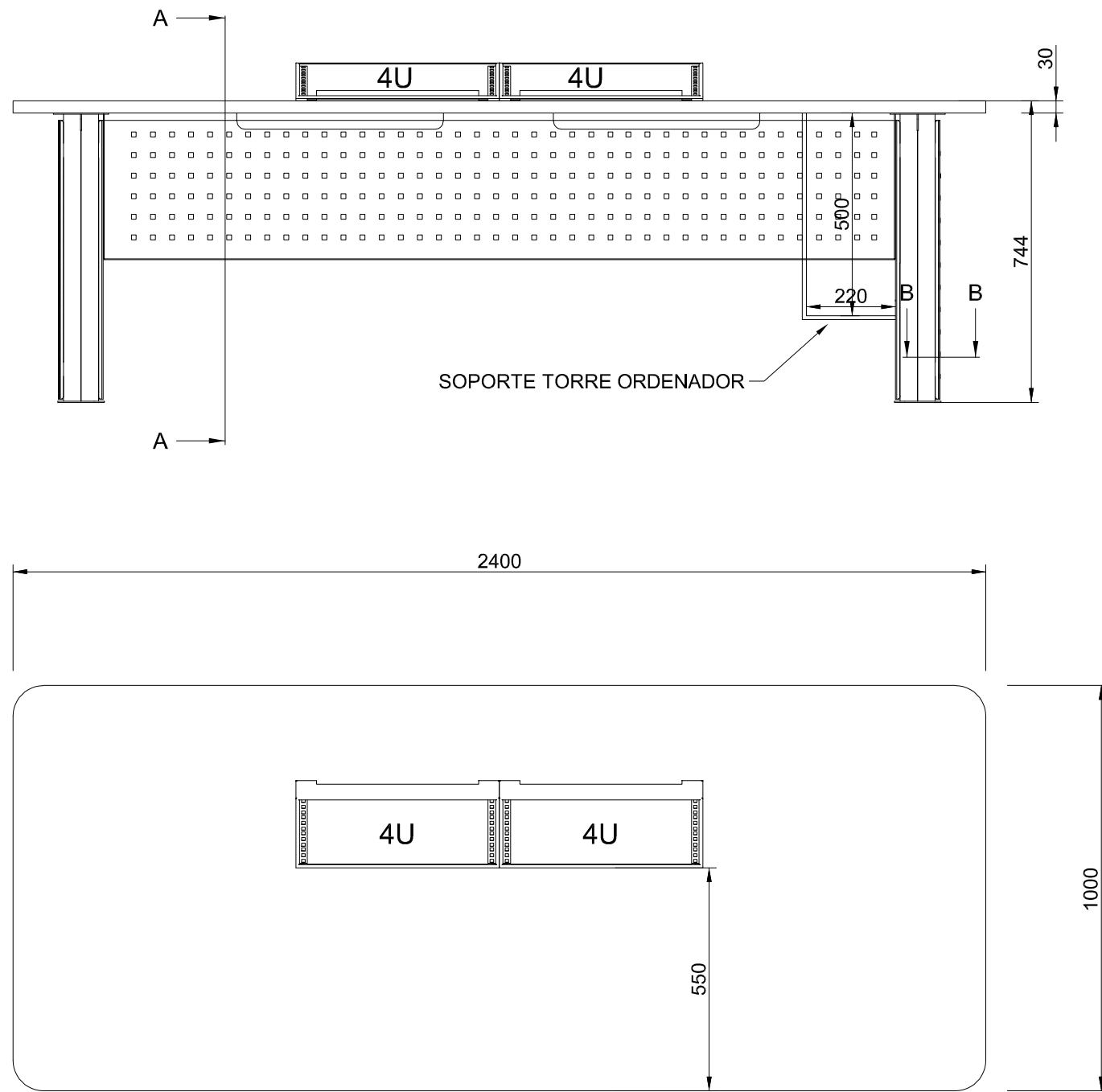


DETALLE VISTA POSTERIOR

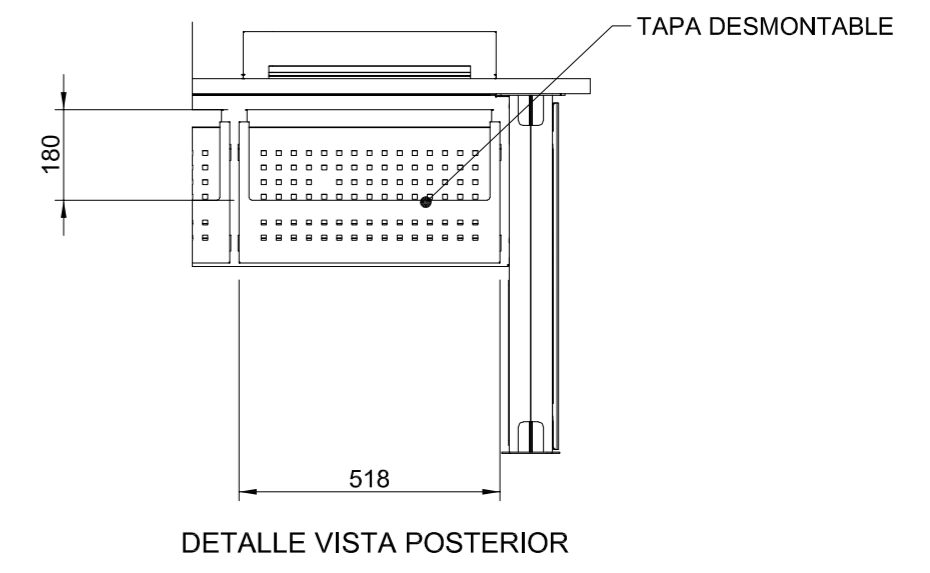
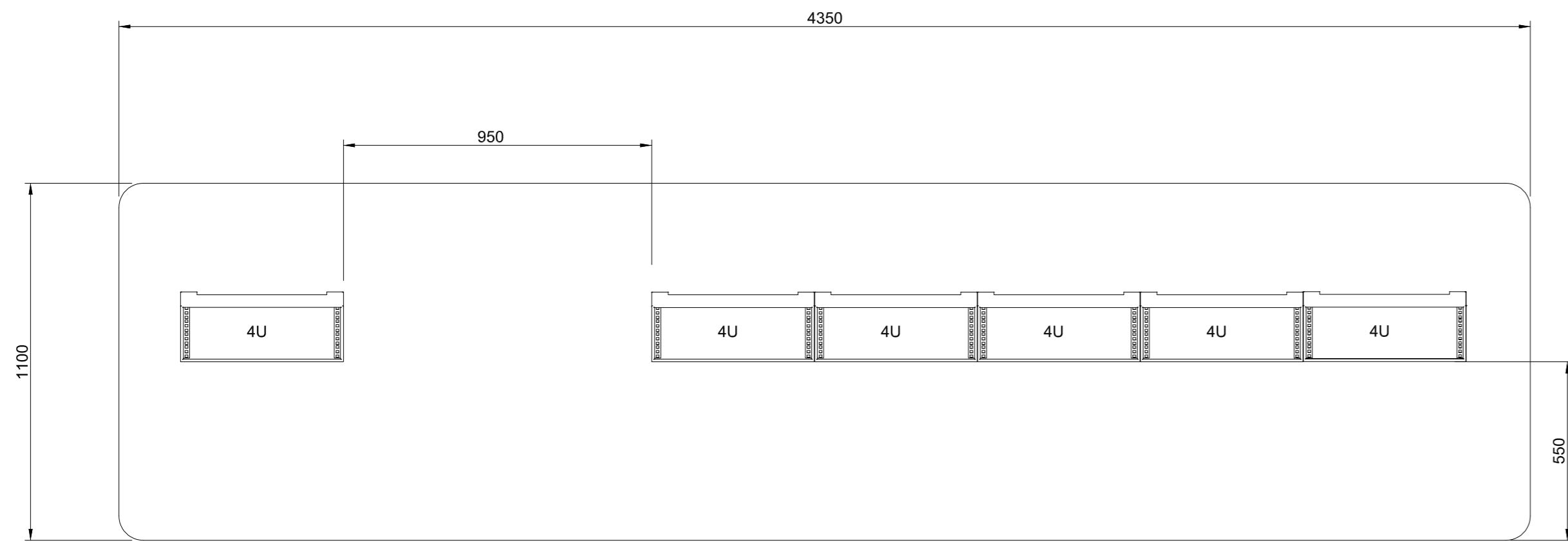
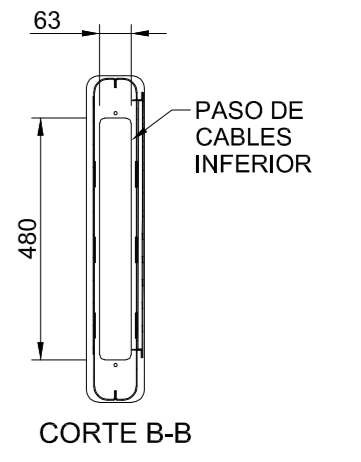
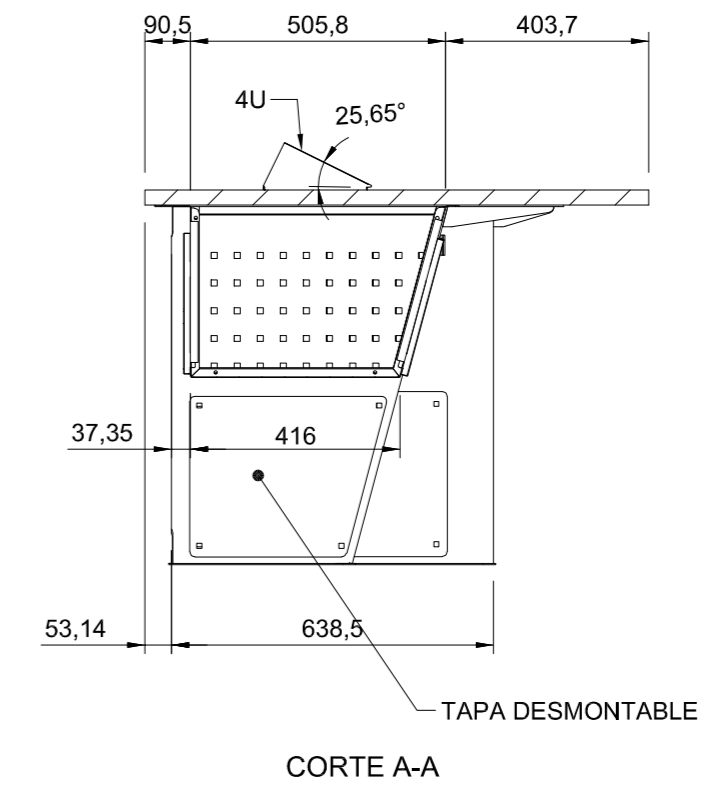
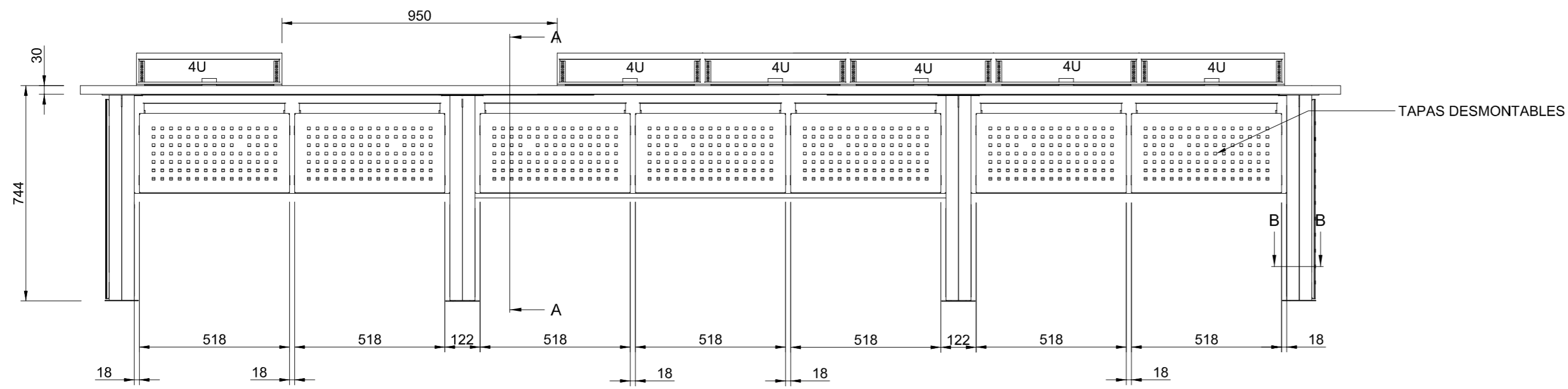
 Corporación RTVE			DIRECCIÓN ÁREA TÉCNICA TELEVISIÓN DIRECCIÓN DE OPERACIONES Edificio TVE AVDA. RADIOTELEVISIÓN 4. 28223 Pozuelo de Alarcón (MADRID)	
PROYECTADO: XXXXXXX	CENTRO TERRITORIAL DE TELEVISIÓN ESPAÑOLA GALICIA (SANTIAGO DE COMPOSTELA)		ESCALA : 1/15 FECHA : 08-05-2023	
DIBUJADO: F JOSE SANTAMARIA	CONSOLA DE REALIZACIÓN		REFORMADO:	
FICHERO, Numero: .DWG				
PLANO Nº : L1-01				



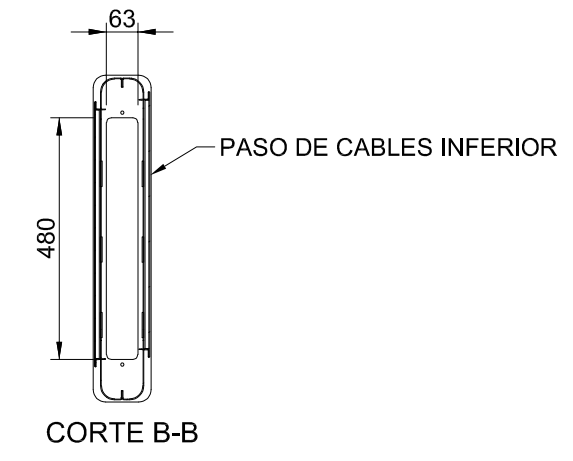
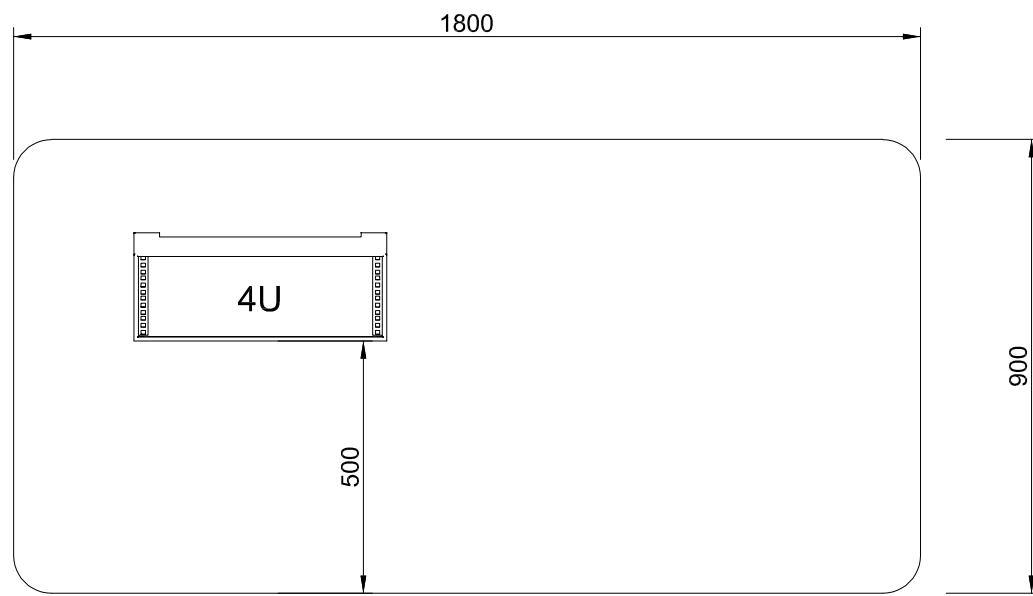
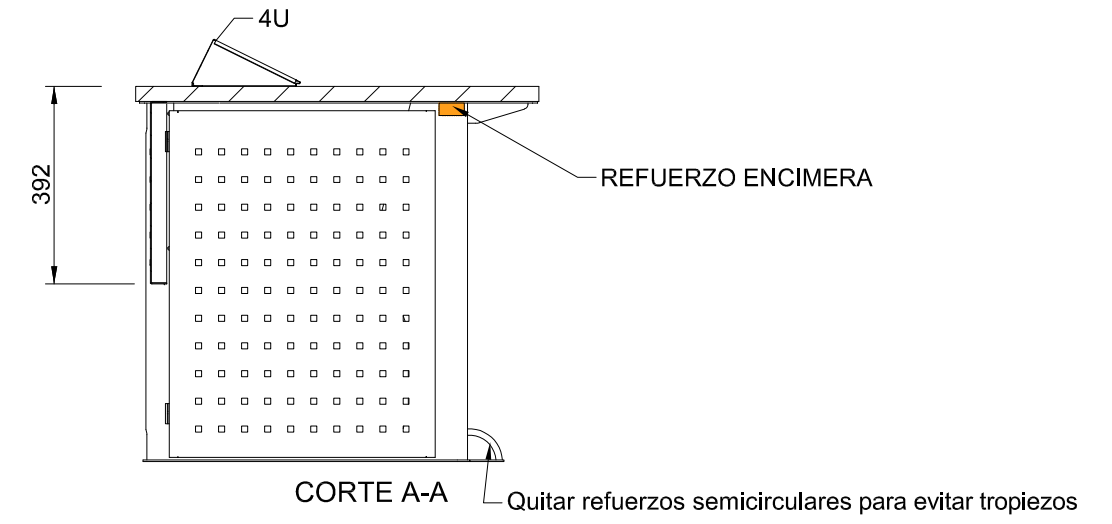
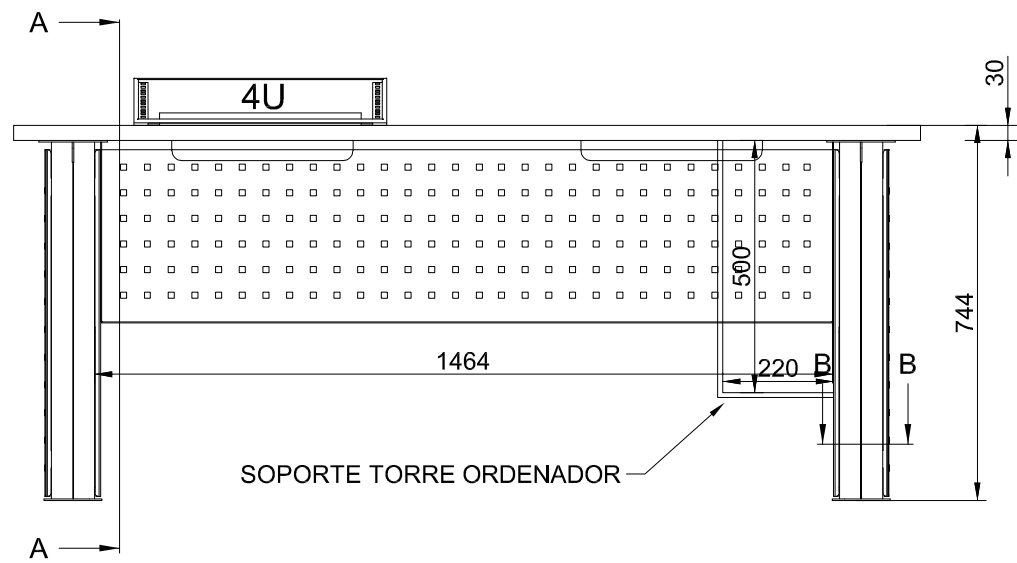
 Corporación RTVE		DIRECCIÓN ÁREA TÉCNICA TELEVISIÓN DIRECCIÓN DE OPERACIONES Edificio TVE AVDA. RADIOTELEVISIÓN 4. 28223 Pozuelo de Alarcón (MADRID)	
PROYECTADO: XXXXXXX	CENTRO TERRITORIAL DE TELEVISIÓN ESPAÑOLA GALICIA (SANTIAGO DE COMPOSTELA)		ESCALA : 1/15
DIBUJADO: F JOSE SANTAMARIA	CONSOLA SONIDO		FECHA : 25/04/2023
FICHERO, Numero: .DWG	REFORMADO:		
PLANO Nº : L1-02			



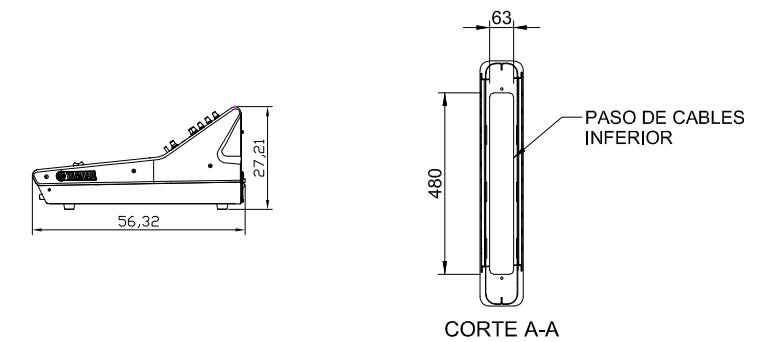
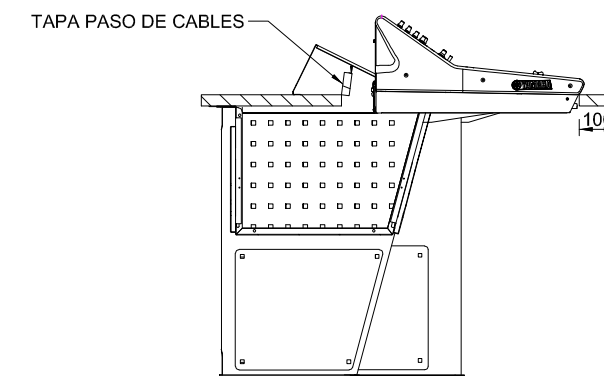
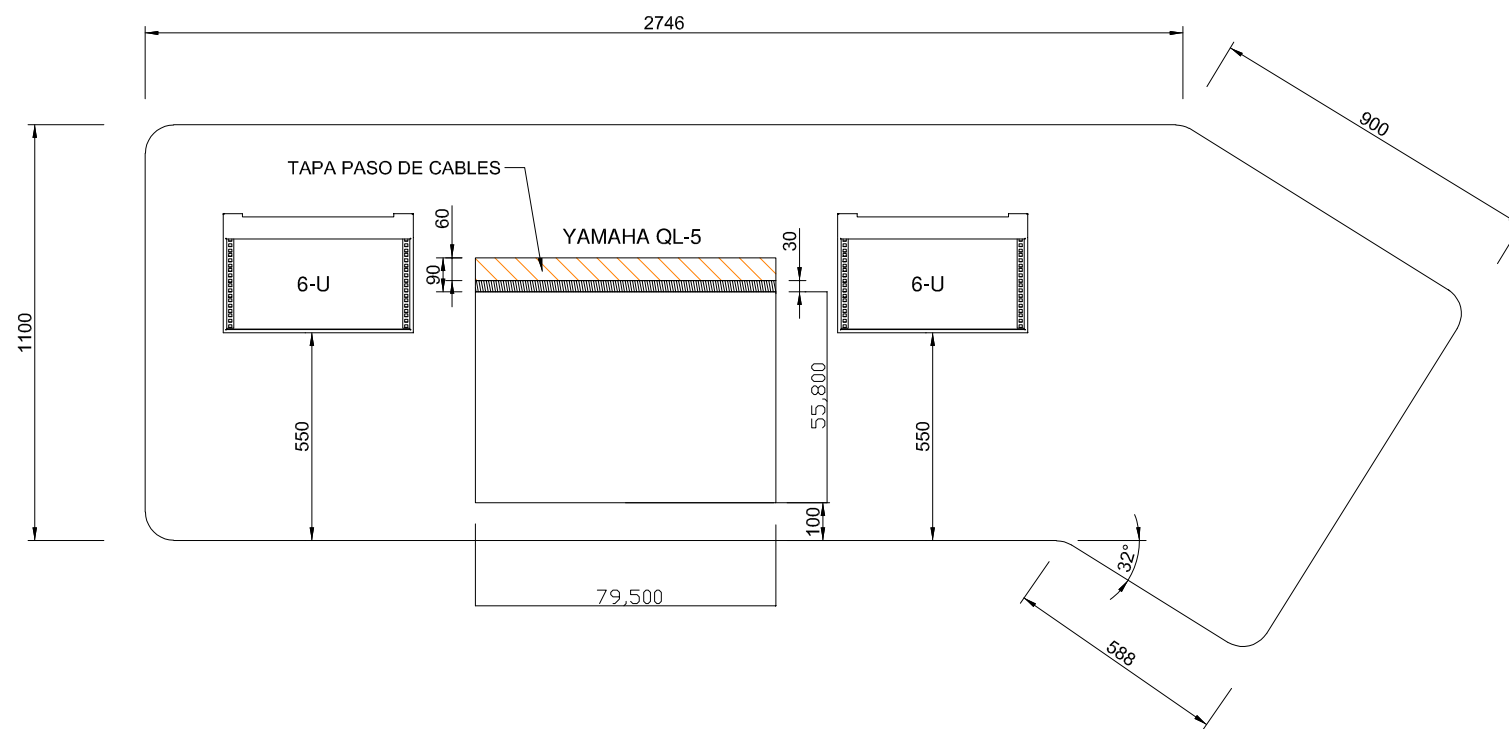
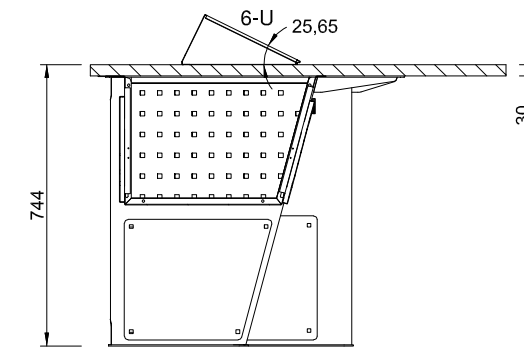
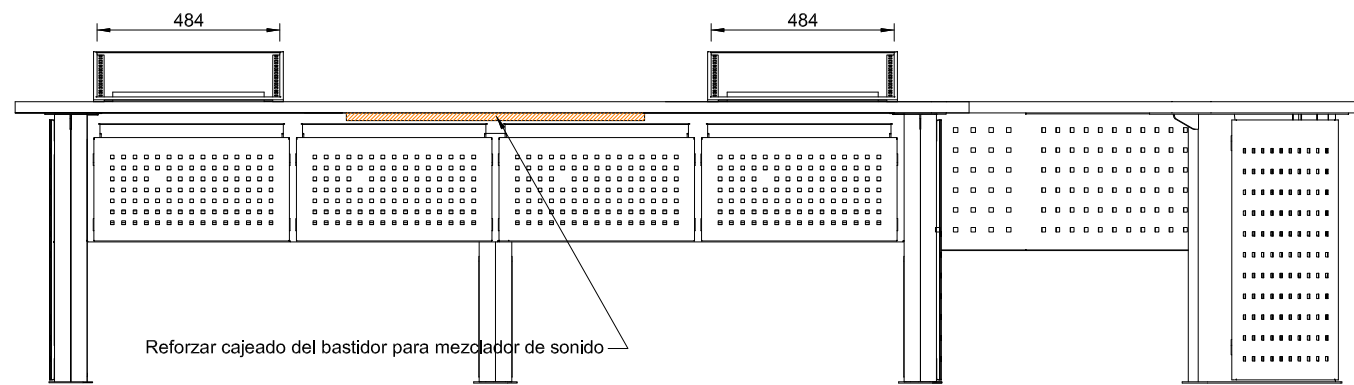
 Corporación RTVE		DIRECCIÓN ÁREA TÉCNICA TELEVISIÓN DIRECCIÓN DE OPERACIONES Edificio TVE AVDA. RADIOTELEVISIÓN 4. 28223 Pozuelo de Alarcón (MADRID)	
PROYECTADO: F JOSÉ SANTAMARIA	CENTRO TERRITORIAL DE TELEVISIÓN ESPAÑOLA GALICIA (SANTIAGO DE COMPOSTELA)	ESCALA : 1/15	
DIBUJADO: F JOSÉ SANTAMARIA		FECHA : 08-05-2023	
FICHERO, Numero: XXXXXXX.DWG	CONSOLA EDITORES	REFORMADO:	
PLANO Nº : L1-03			



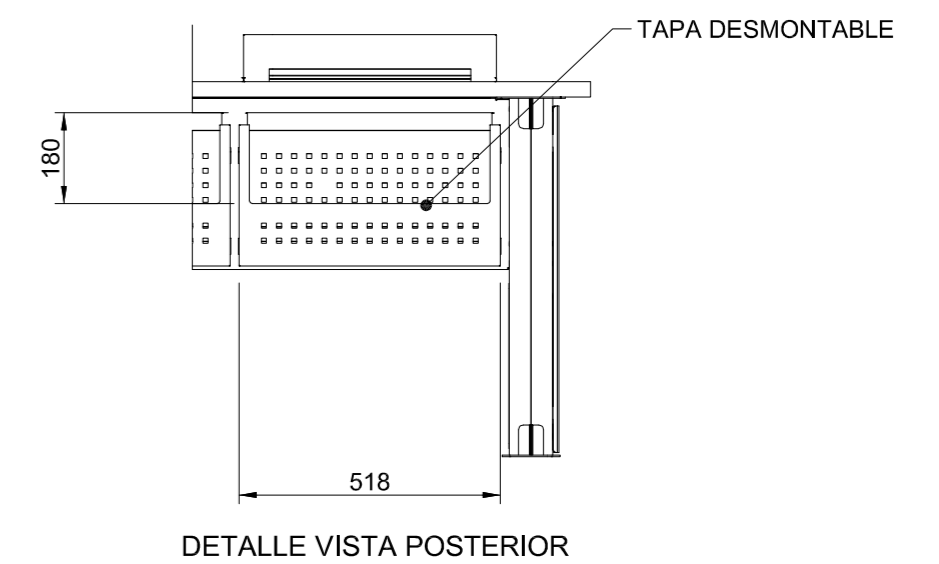
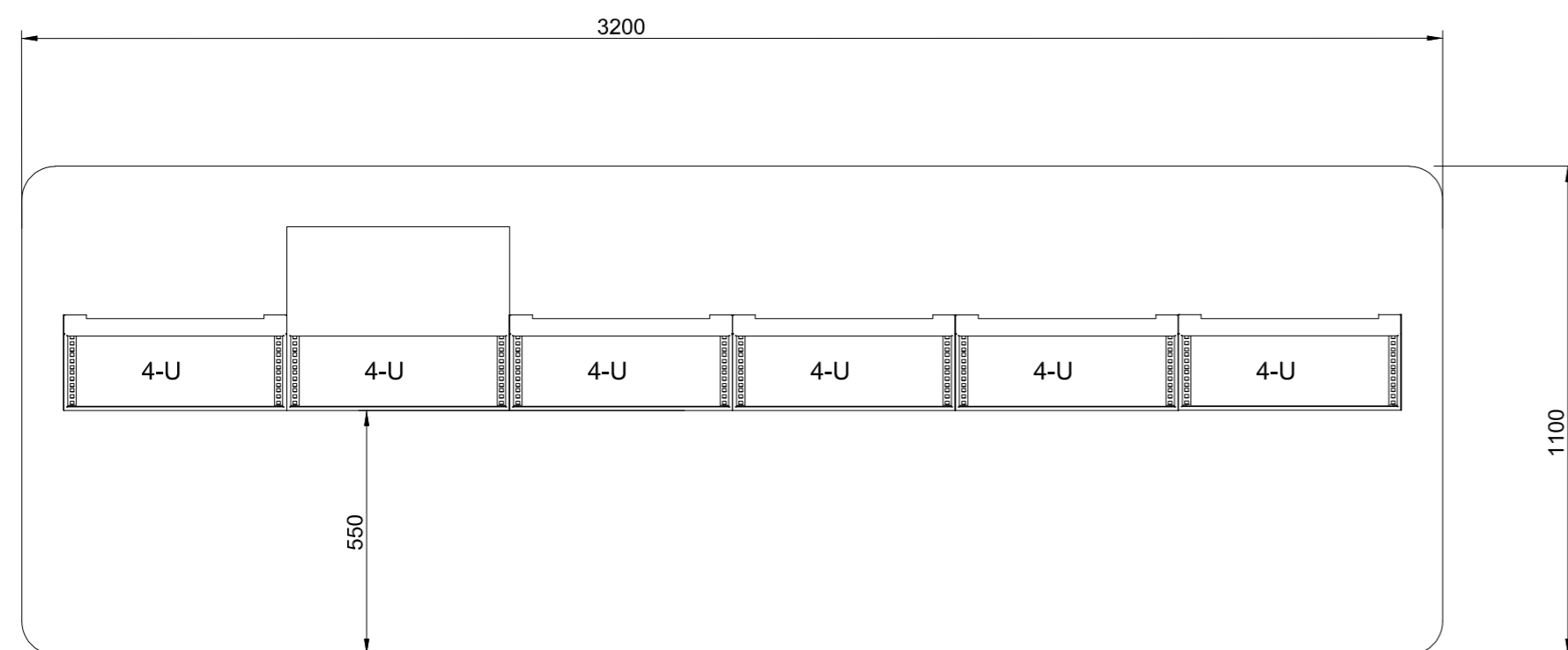
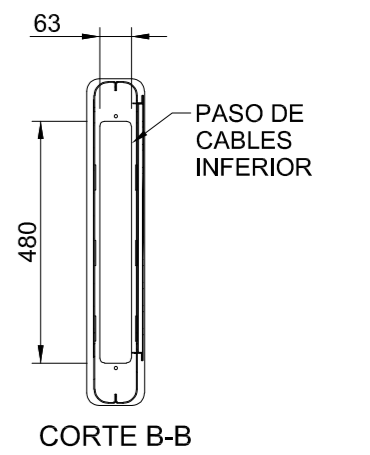
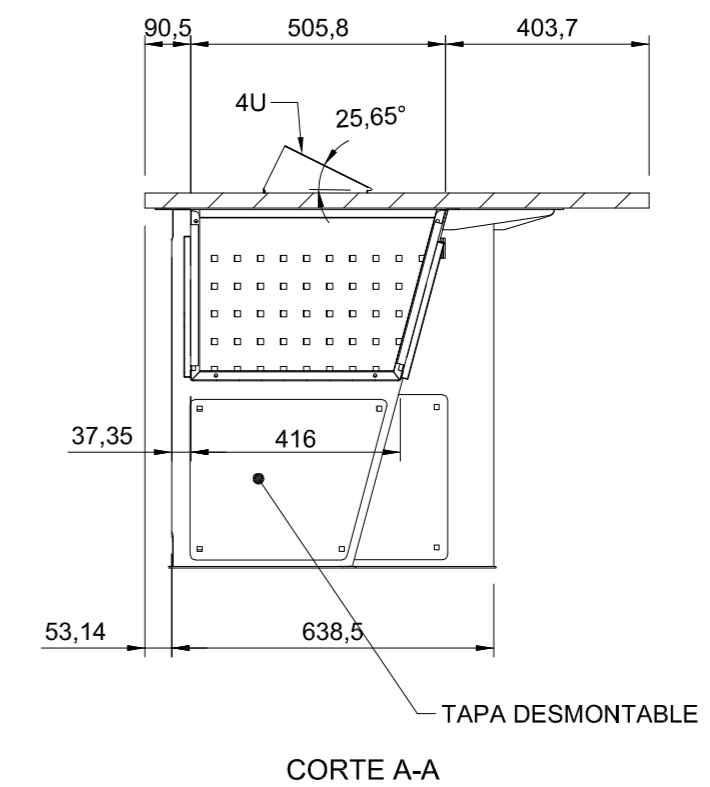
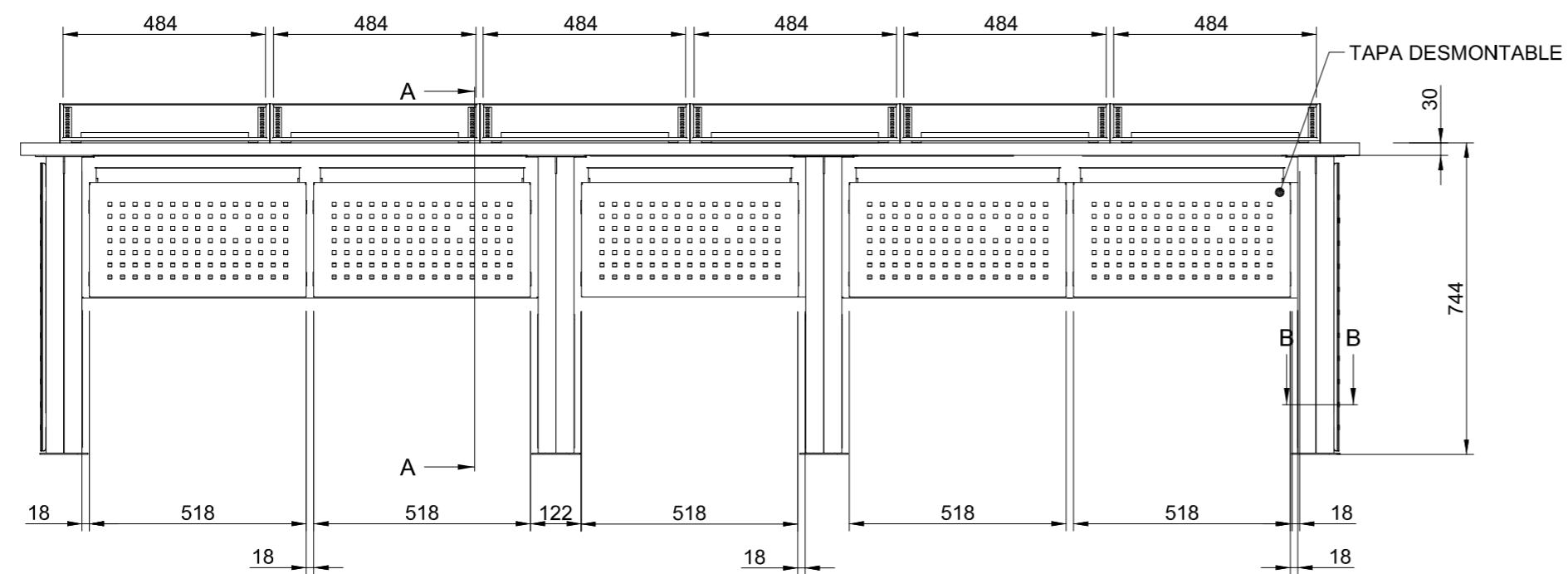
 Corporación RTVE			DIRECCIÓN ÁREA TÉCNICA TELEVISIÓN DIRECCIÓN DE OPERACIONES Edificio TVE AVDA. RADIOTELEVISIÓN 4. 28223 Pozuelo de Alarcón (MADRID)	
PROYECTADO: XXXXXXX	CENTRO TERRITORIAL DE TELEVISIÓN ESPAÑOLA CANTABRIA (SANTANDER)		ESCALA : 1/15	
DIBUJADO: F JOSE SANTAMARIA	CONSOLA DE REALIZACIÓN		FECHA : 05-05-2023	
FICHERO, Numero: .DWG			REFORMADO:	
PLANO Nº : L2-01				



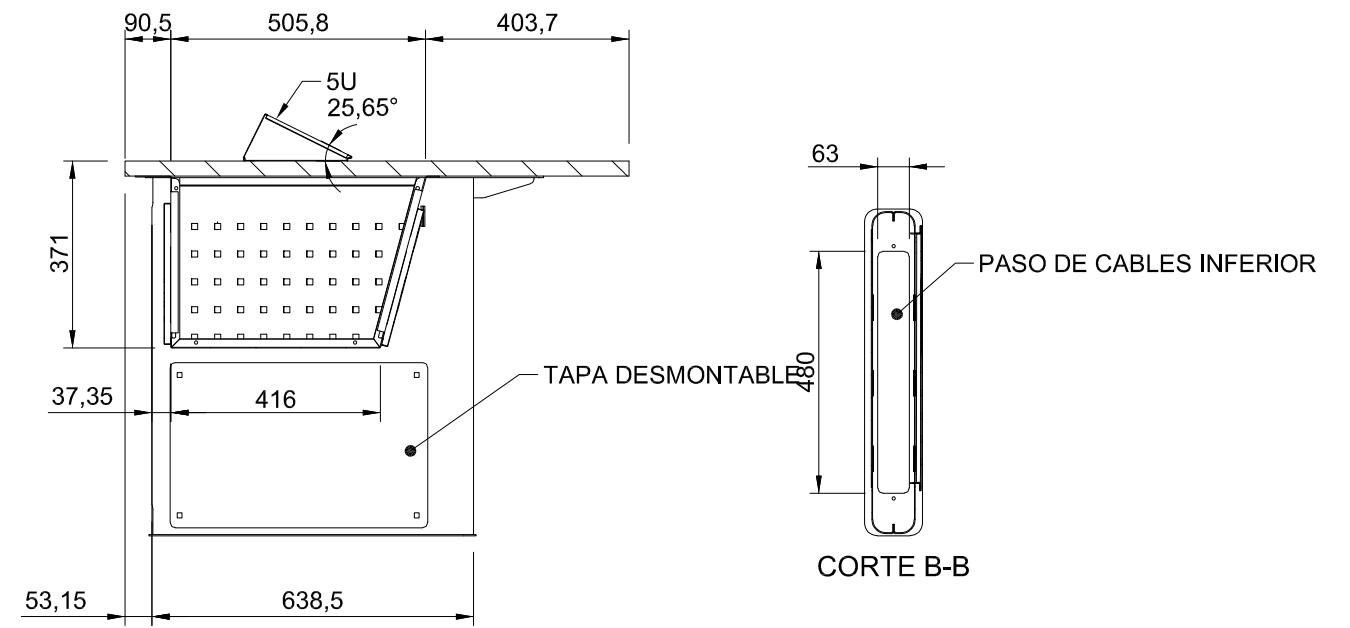
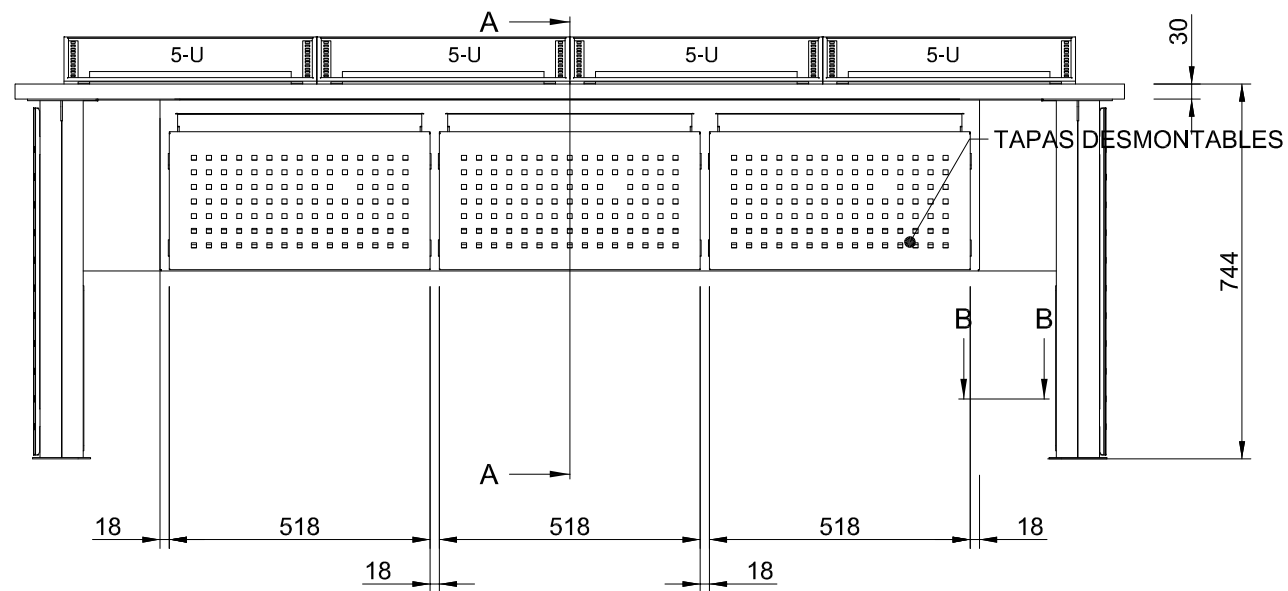
 Corporación RTVE		DIRECCIÓN ÁREA TÉCNICA TELEVISIÓN DIRECCIÓN DE OPERACIONES Edificio TVE AVDA. RADIOTELEVISIÓN 4. 28223 Pozuelo de Alarcón (MADRID)	
PROYECTADO: F JOSÉ SANTAMARIA	CENTRO TERRITORIAL DE TELEVISIÓN ESPAÑOLA CANTABRIA (SANTANDER)	ESCALA : 1/15	
DIBUJADO: F JOSÉ SANTAMARIA		FECHA : 08-05-2023	
FICHERO, Numero: XXXXXX.DWG	CONSOLA EDITORES	REFORMADO:	
PLANO Nº : L2-02			



 Corporación RTVE		DIRECCIÓN ÁREA TÉCNICA TELEVISIÓN DIRECCIÓN DE OPERACIONES Edificio PRADO DEL REY AVDA. RADIOTELEVISIÓN 4. 28223 Pozuelo de Alarcón (MADRID)	
PROYECTADO: XXXXXXX	CENTRO TERRITORIAL DE TELEVISIÓN ESPAÑOLA CANTABRIA (SANTANDER)		ESCALA : 1/20
DIBUJADO: F JOSE SANTAMARIA			FECHA : 08-05-2023
FICHERO, Numero: .DWG	CONSOLA DE SONIDO		REFORMADO:
PLANO Nº : L2-03			

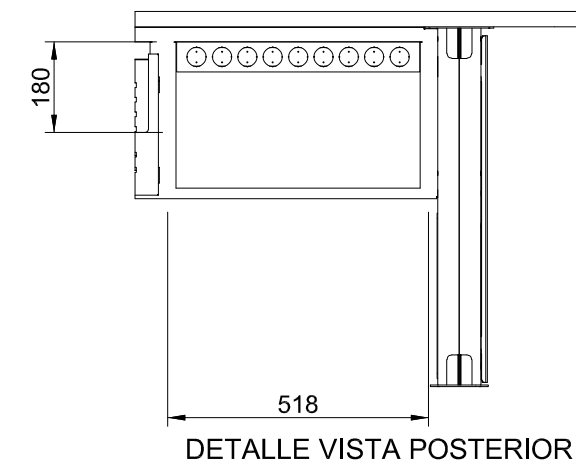
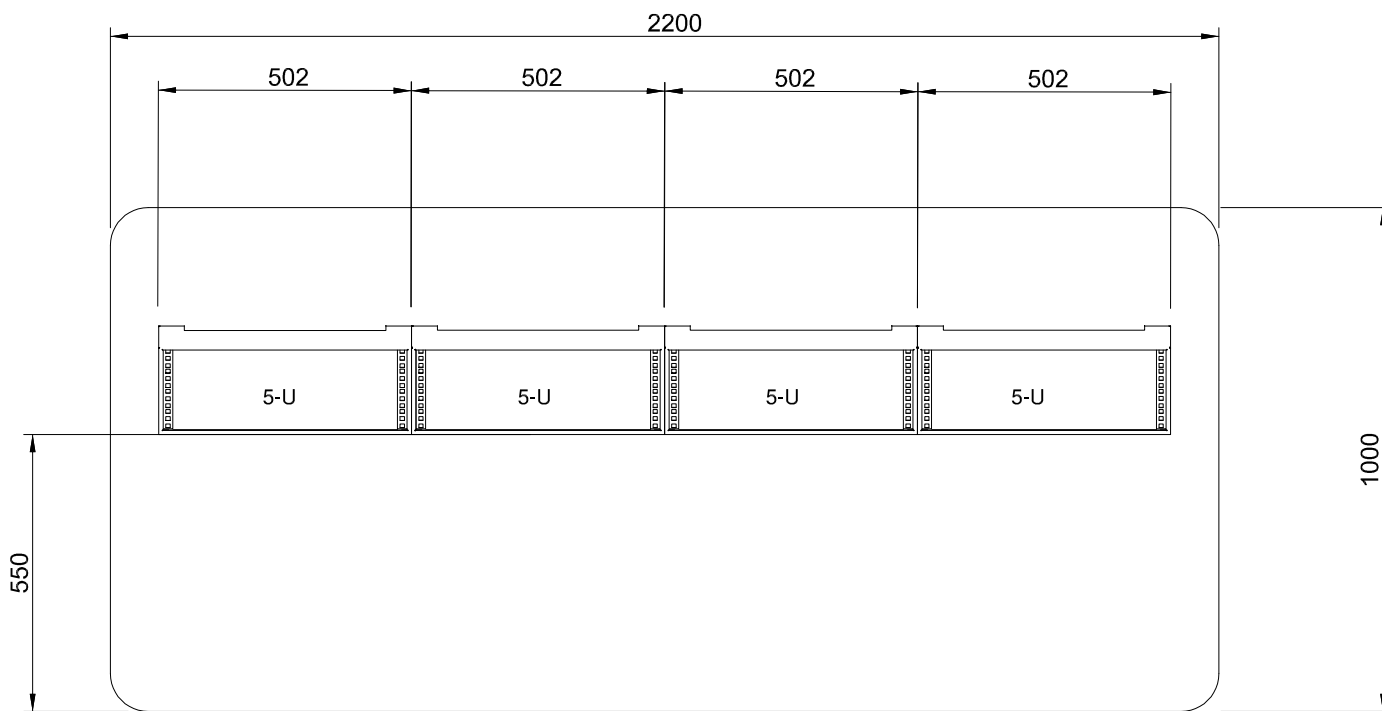


 Corporación RTVE DIRECCIÓN ÁREA TÉCNICA TELEVISIÓN DIRECCIÓN DE OPERACIONES Edificio TVE AVDA. RADIOTELEVISIÓN 4. 28223 Pozuelo de Alarcón (MADRID)		
PROYECTADO: XXXXXXX	CENTRO TERRITORIAL DE TELEVISIÓN ESPAÑOLA CANTABRIA (SANTANDER)	ESCALA : 1/15 FECHA : 08-05-2023
DIBUJADO: F JOSE SANTAMARIA	CONSOLA CONTROL TÉCNICO Y CÁMARAS	REFORMADO:
FICHERO, Numero: .DWG		
PLANO Nº : L2-04		



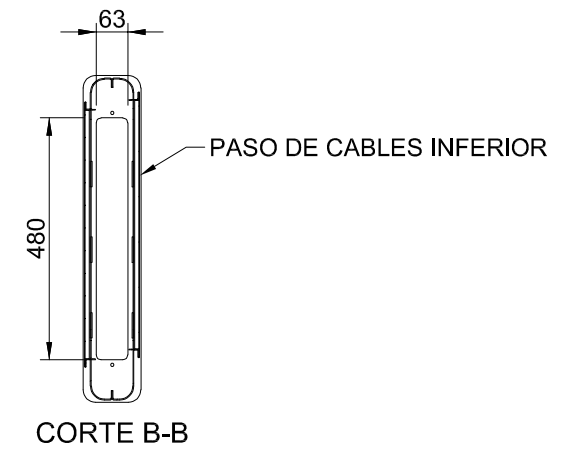
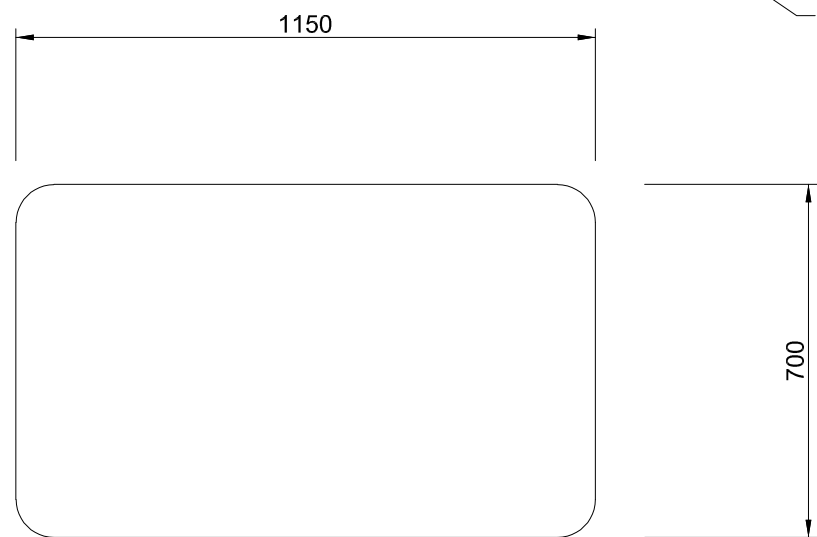
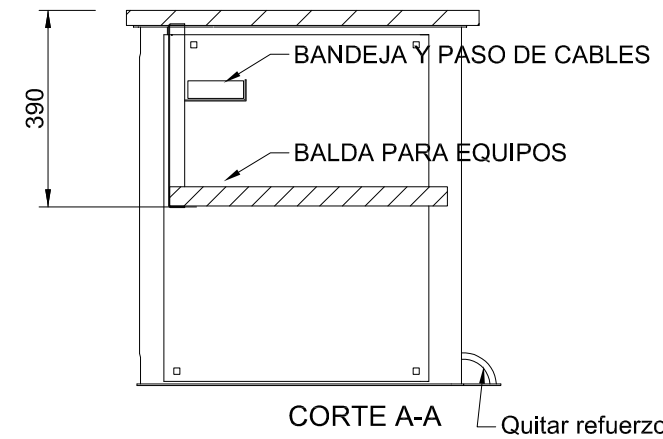
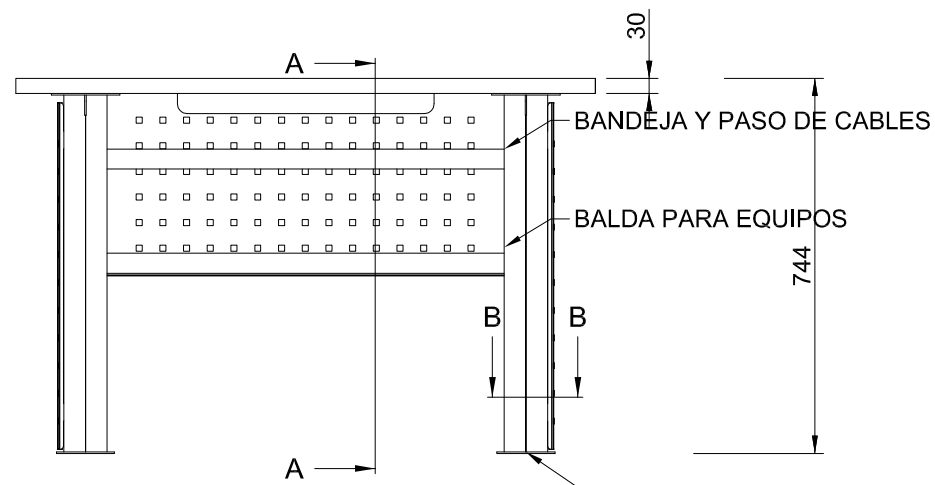
CORTE A-A

CORTE B-B

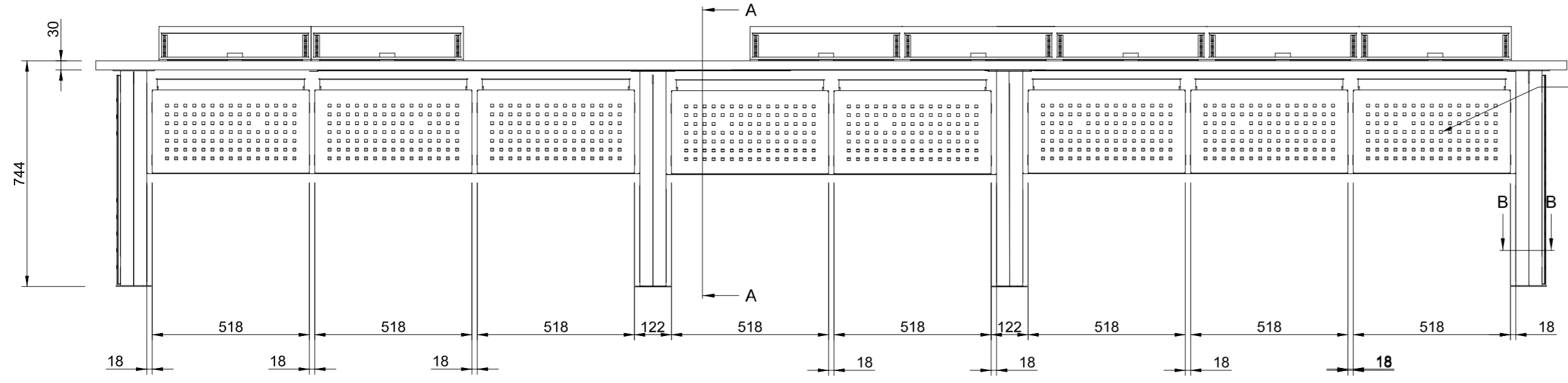


DETALLE VISTA POSTERIOR

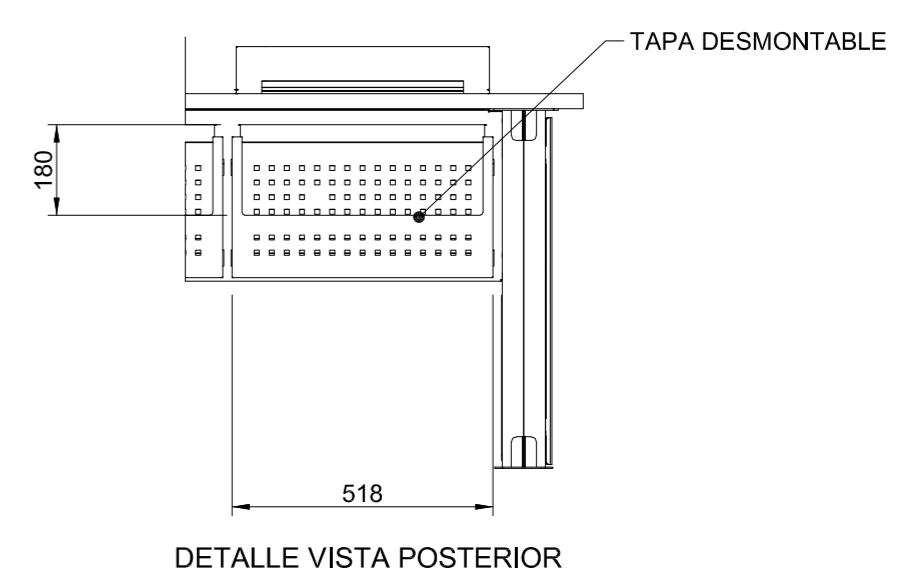
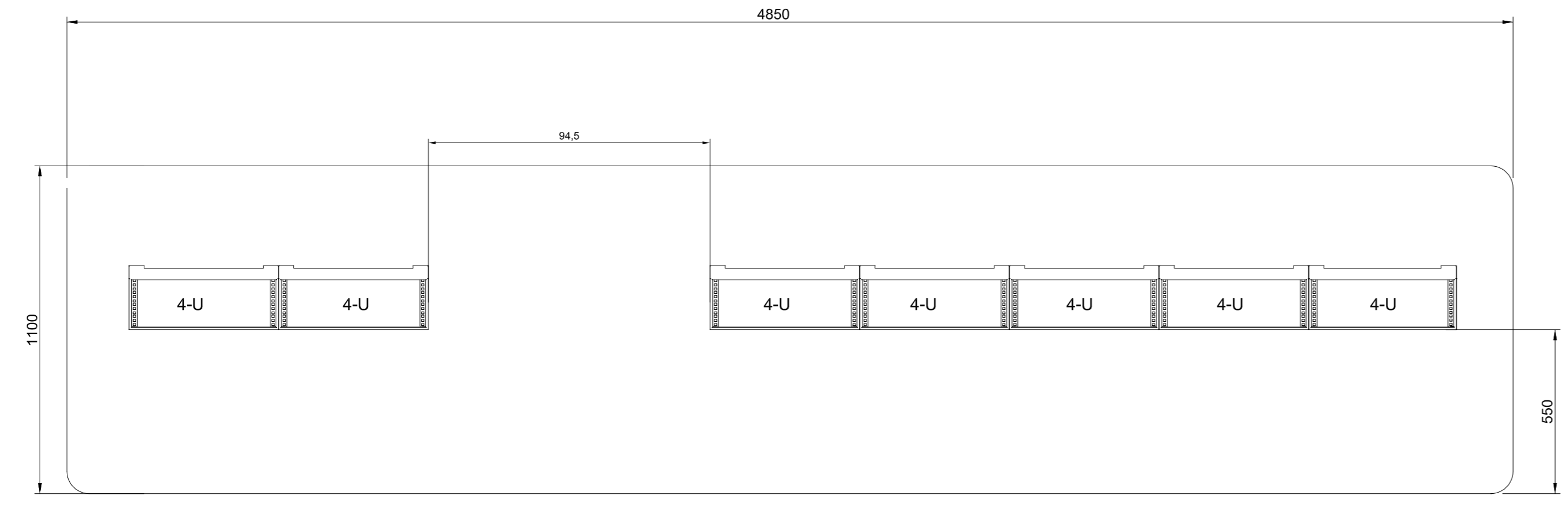
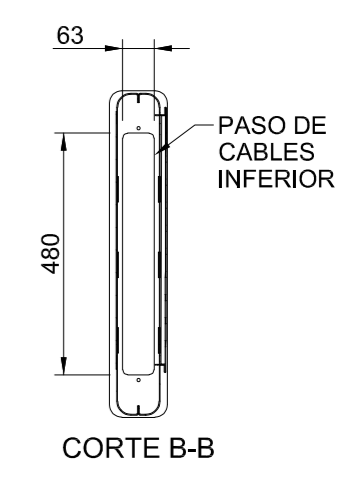
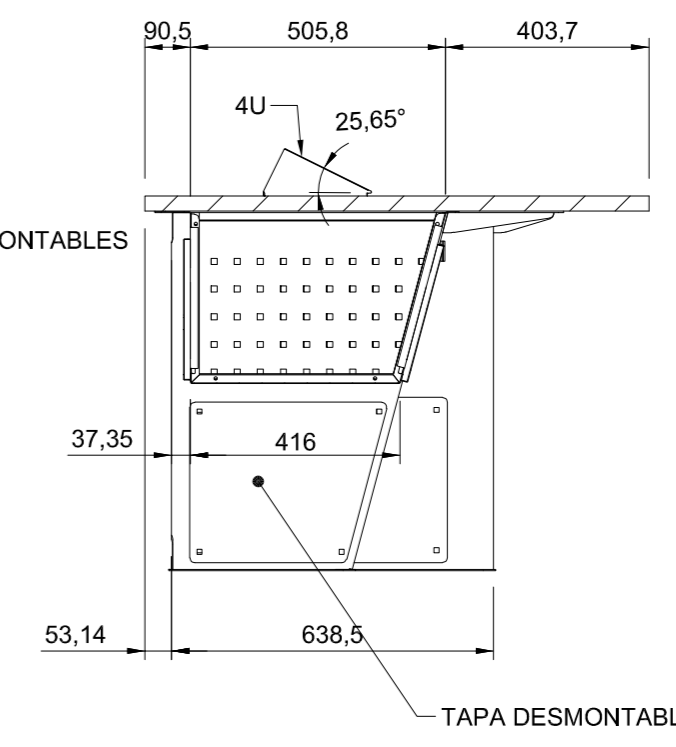
 Corporación RTVE			DIRECCIÓN ÁREA TÉCNICA TELEVISIÓN DIRECCIÓN DE OPERACIONES Edificio TVE AVDA. RADIOTELEVISIÓN 4. 28223 Pozuelo de Alarcón (MADRID)	
PROYECTADO: XXXXXXX	CENTRO TERRITORIAL DE TELEVISIÓN ESPAÑOLA CANTABRIA (SANTANDER)		ESCALA : 1/15	
DIBUJADO: F JOSE SANTAMARIA			FECHA : 05-05-2023	
FICHERO, Numero: .DWG	CONSOLA INGESTA			
PLANO Nº : L2-05				



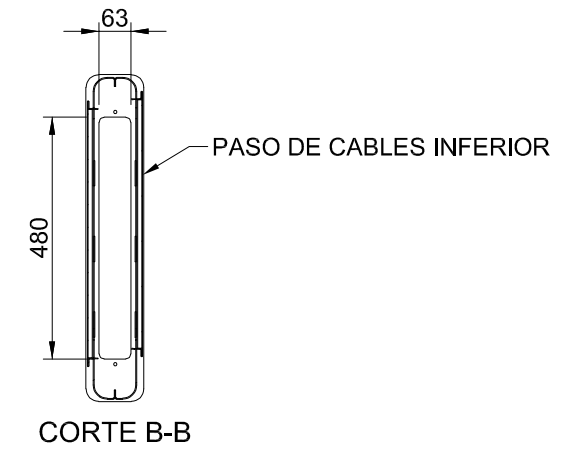
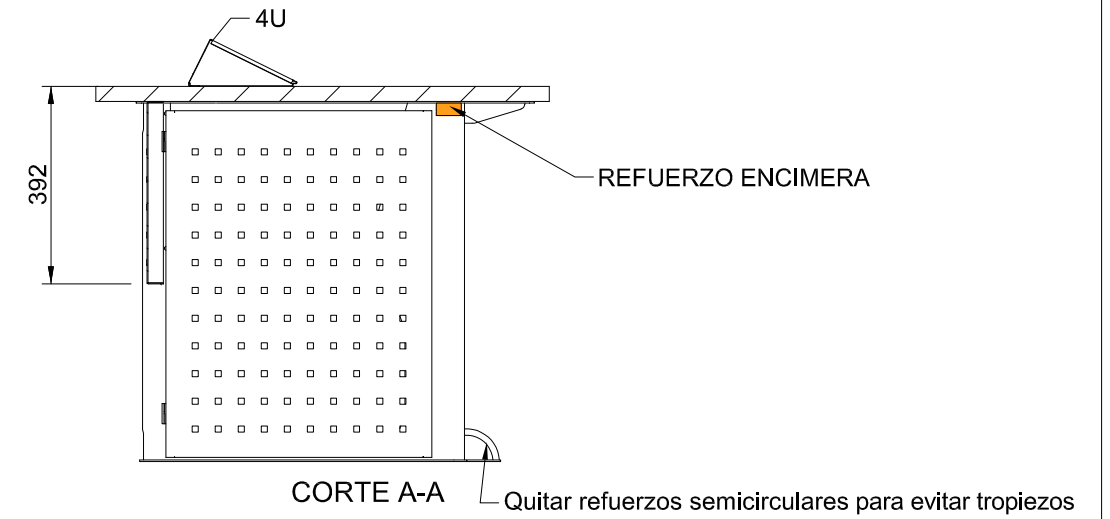
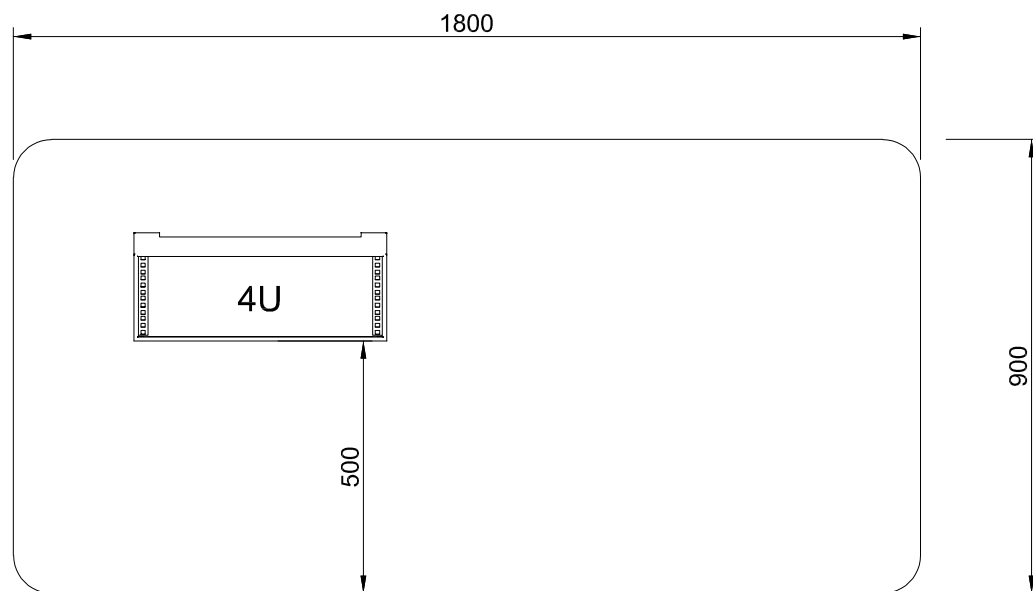
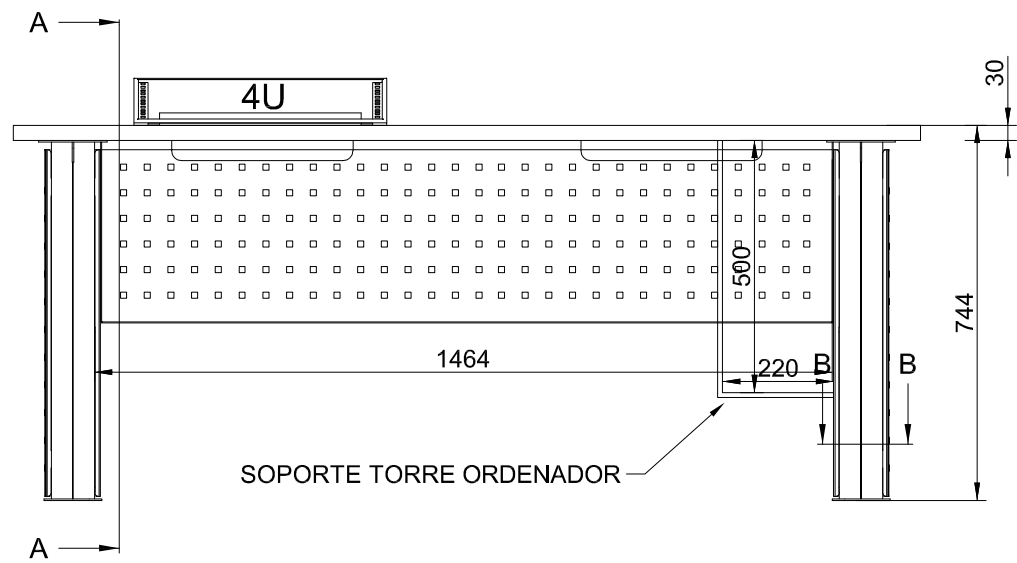
 Corporación RTVE			DIRECCIÓN ÁREA TÉCNICA TELEVISIÓN DIRECCIÓN DE OPERACIONES Edificio TVE AVDA. RADIOTELEVISIÓN 4. 28223 Pozuelo de Alarcón (MADRID)	
PROYECTADO: F JOSÉ SANTAMARIA	CENTRO TERRITORIAL DE TELEVISIÓN ESPAÑOLA CANTABRIA (SANTANDER)	ESCALA : 1/15		
DIBUJADO: F JOSÉ SANTAMARIA		FECHA : 08-05-2023		
FICHERO, Numero: XXXXXXX.DWG	CONSOLA ILUMINACIÓN	REFORMADO:		
PLANO Nº : L2-06				



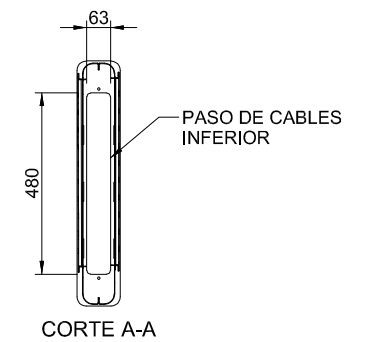
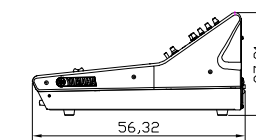
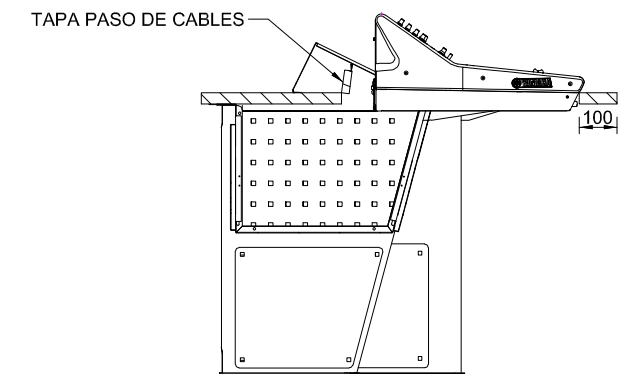
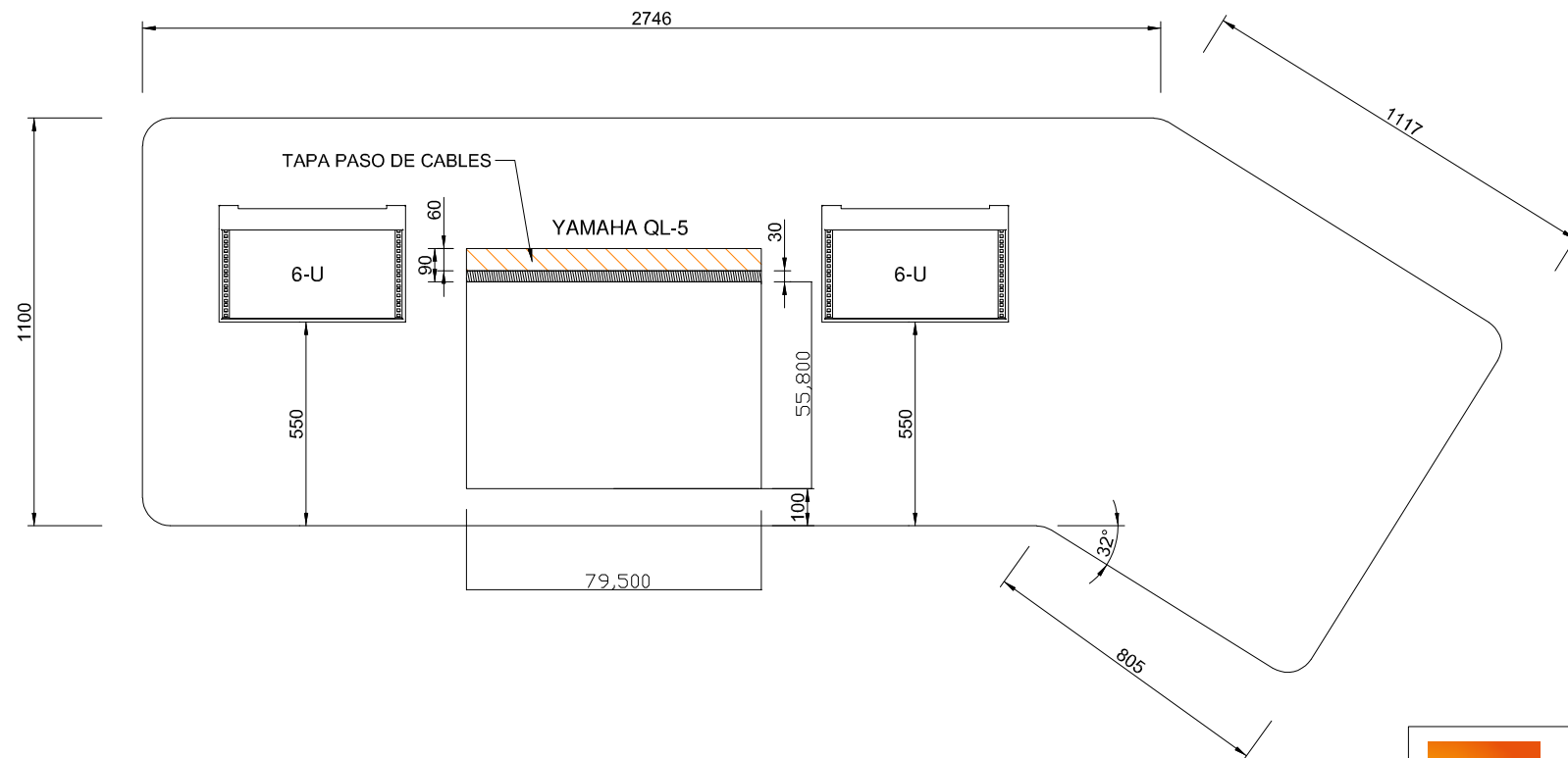
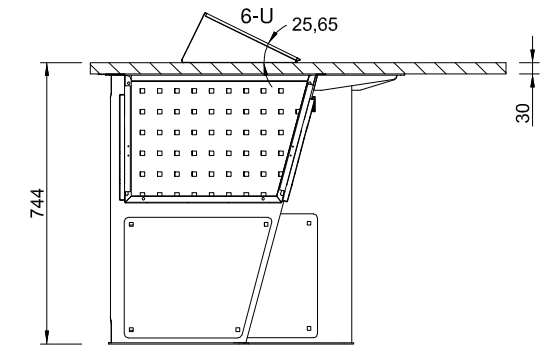
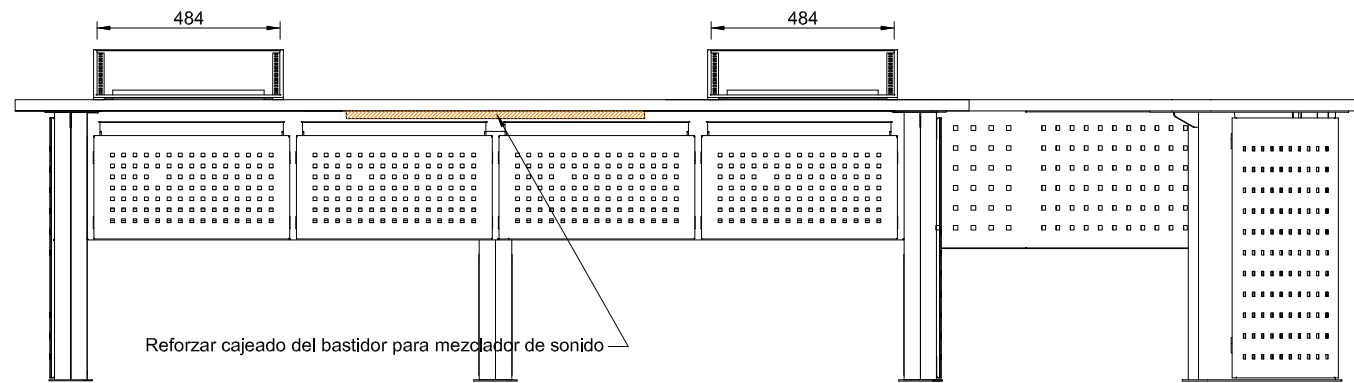
TAPAS DESMONTABLES



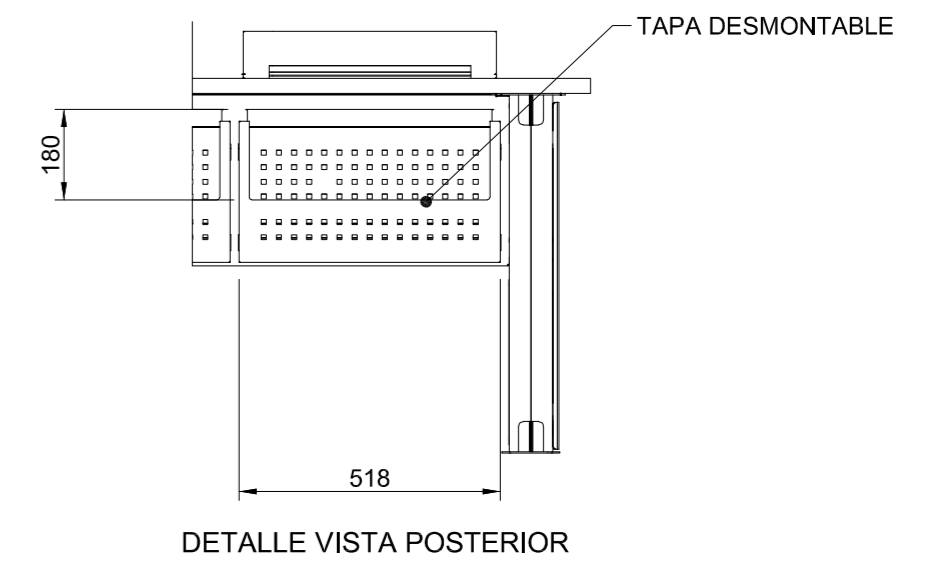
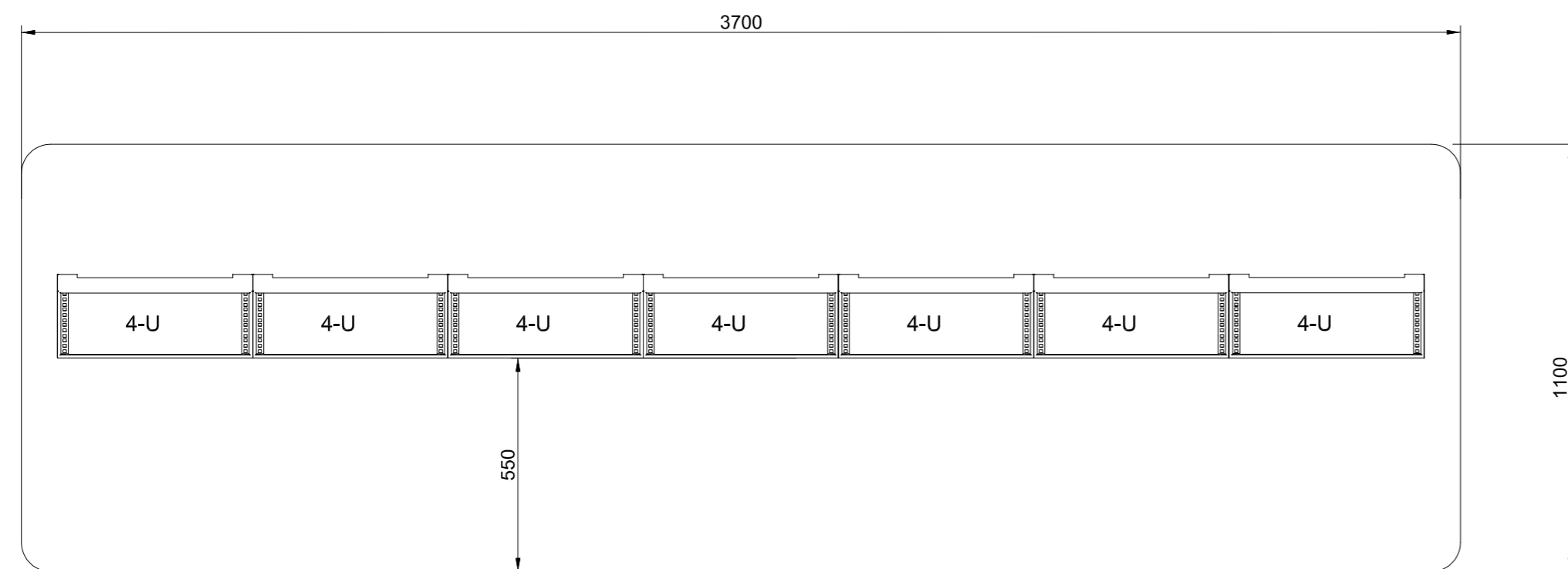
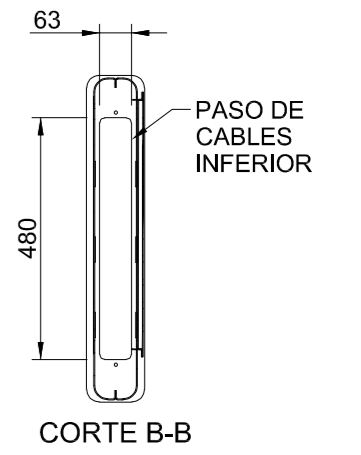
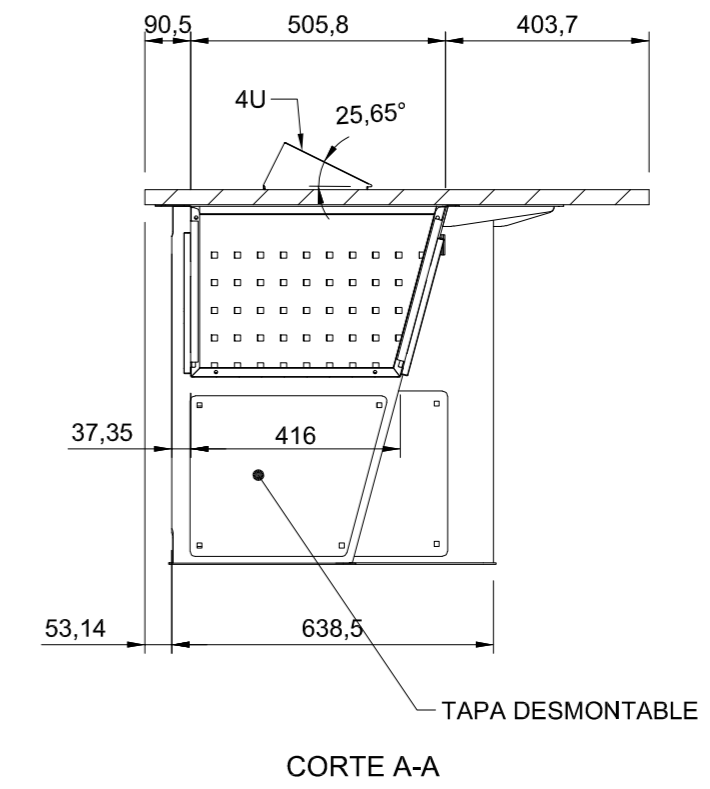
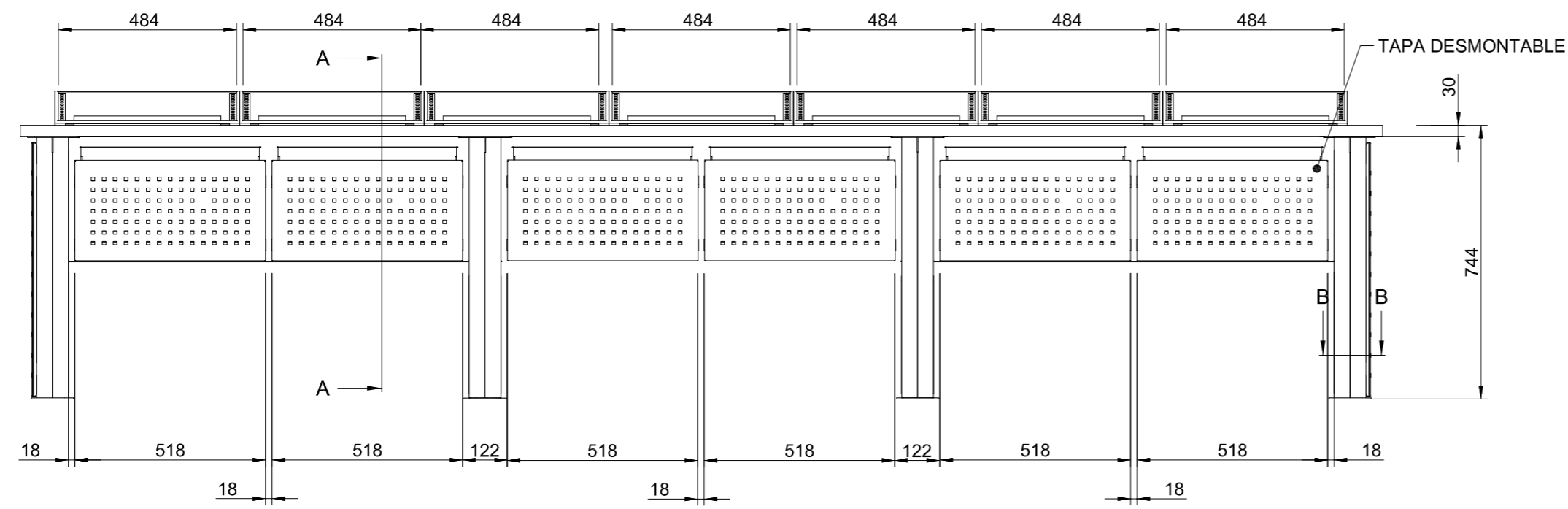
 Corporación RTVE			DIRECCIÓN ÁREA TÉCNICA TELEVISIÓN DIRECCIÓN DE OPERACIONES Edificio TVE AVDA. RADIOTELEVISIÓN 4. 28223 Pozuelo de Alarcón (MADRID)	
PROYECTADO: XXXXXXX	CENTRO TERRITORIAL DE TELEVISIÓN ESPAÑOLA MURCIA		ESCALA : 1/15	
DIBUJADO: F JOSE SANTAMARIA			FECHA : 08-05-2023	
FICHERO, Numero: .DWG	CONSOLA DE REALIZACIÓN		REFORMADO:	
PLANO Nº : L3-01				



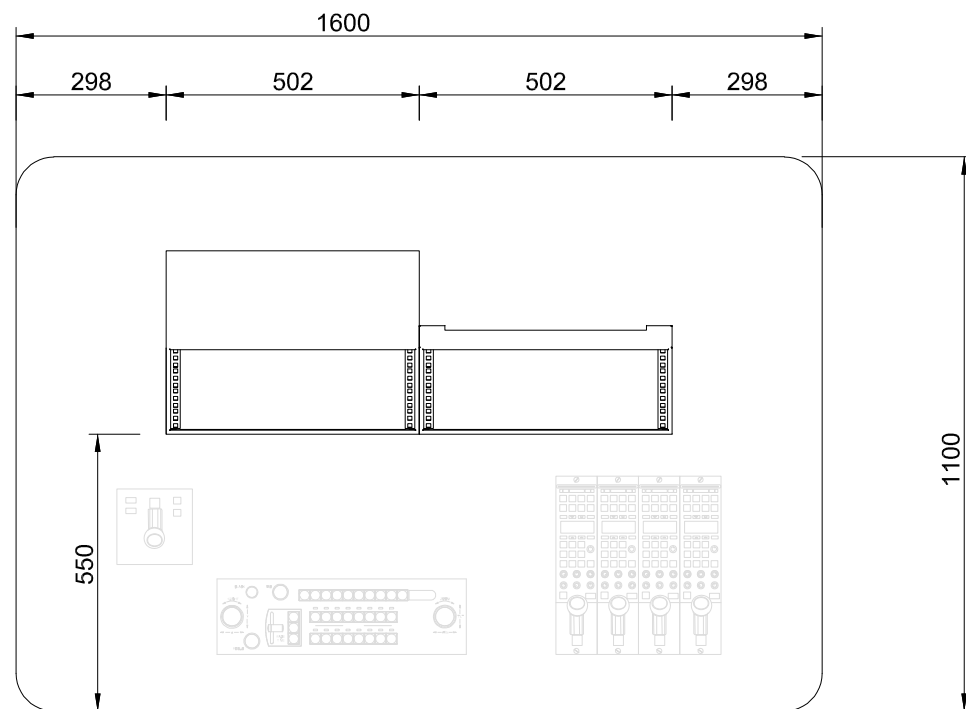
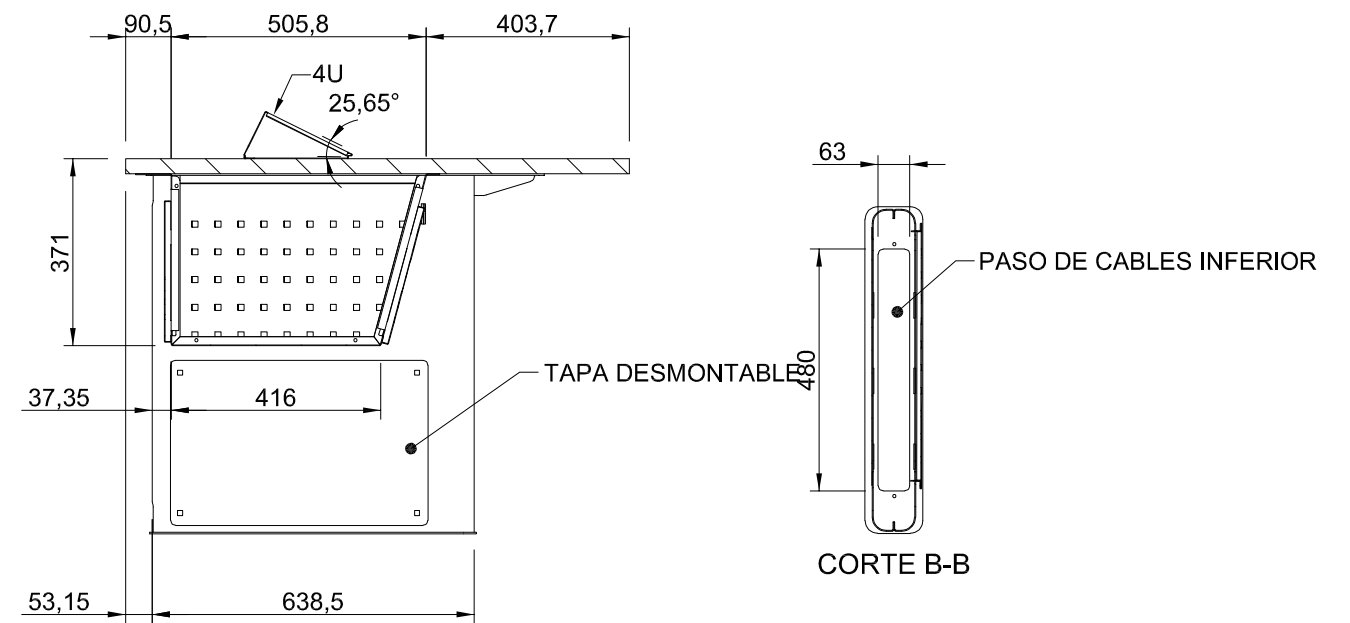
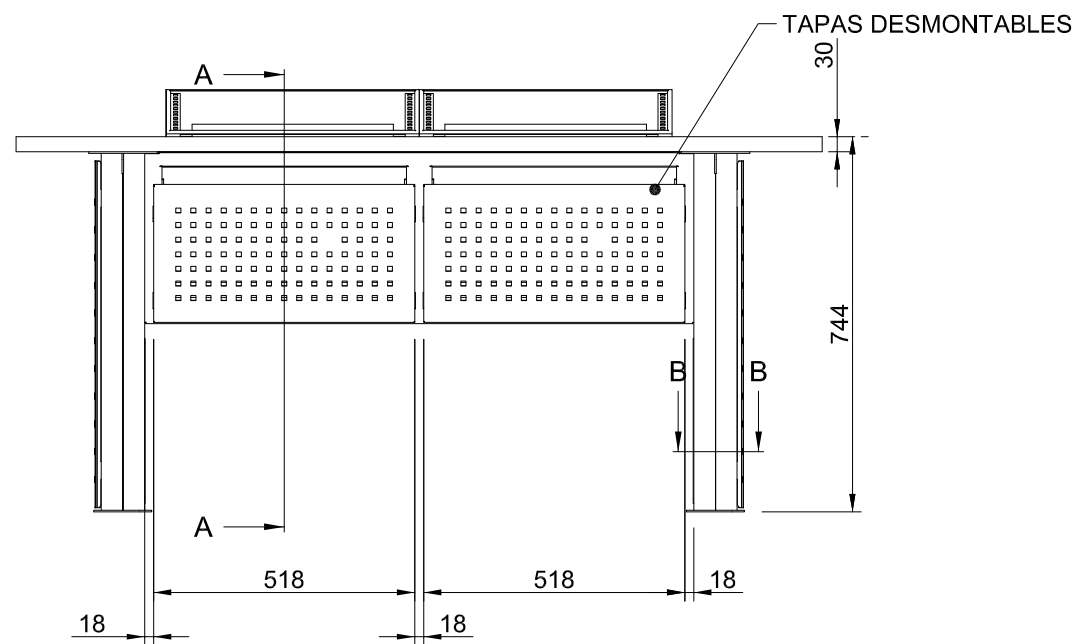
 Corporación RTVE		DIRECCIÓN ÁREA TÉCNICA TELEVISIÓN DIRECCIÓN DE OPERACIONES Edificio TVE AVDA. RADIOTELEVISIÓN 4. 28223 Pozuelo de Alarcón (MADRID)	
PROYECTADO: F JOSÉ SANTAMARIA	CENTRO TERRITORIAL DE TELEVISIÓN ESPAÑOLA MURCIA		ESCALA : 1/15
DIBUJADO: F JOSÉ SANTAMARIA			FECHA : 08-05-2023
FICHERO, Numero: XXXXXXX.DWG	CONSOLA EDITORES		REFORMADO:
PLANO Nº : L3-02			



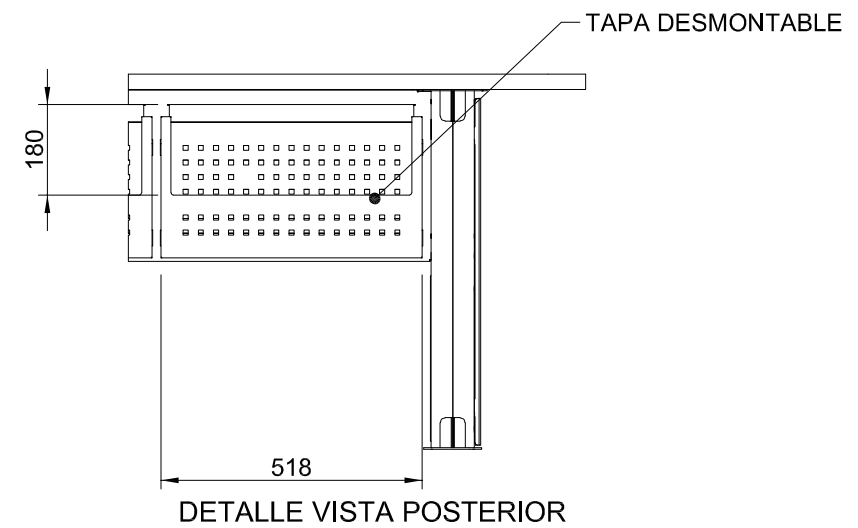
 Corporación RTVE		DIRECCIÓN ÁREA TÉCNICA TELEVISIÓN DIRECCIÓN DE OPERACIONES Edificio PRADO DEL REY AVDA. RADIOTELEVISIÓN 4. 28223 Pozuelo de Alarcón (MADRID)	
PROYECTADO: XXXXXXX	CENTRO TERRITORIAL DE TELEVISIÓN ESPAÑOLA MURCIA		ESCALA : 1/20
DIBUJADO: F JOSE SANTAMARIA			FECHA : 08-05-2023
FICHERO, Numero: .DWG	CONSOLA DE SONIDO		REFORMADO:
PLANO Nº : L3-03			



 Corporación RTVE			DIRECCIÓN ÁREA TÉCNICA TELEVISIÓN DIRECCIÓN DE OPERACIONES Edificio TVE AVDA. RADIOTELEVISIÓN 4, 28223 Pozuelo de Alarcón (MADRID)	
PROYECTADO: XXXXXXX	CENTRO TERRITORIAL DE TELEVISIÓN ESPAÑOLA		ESCALA : 1/15	
DIBUJADO: F JOSE SANTAMARIA	MURCIA		FECHA : 08-05-2023	
FICHERO, Numero: .DWG	CONSOLA CONTROL TÉCNICO E INGESTA		REFORMADO:	
PLANO Nº : L3-04				

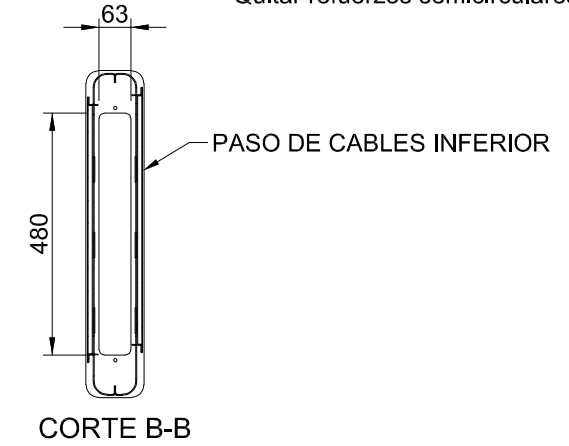
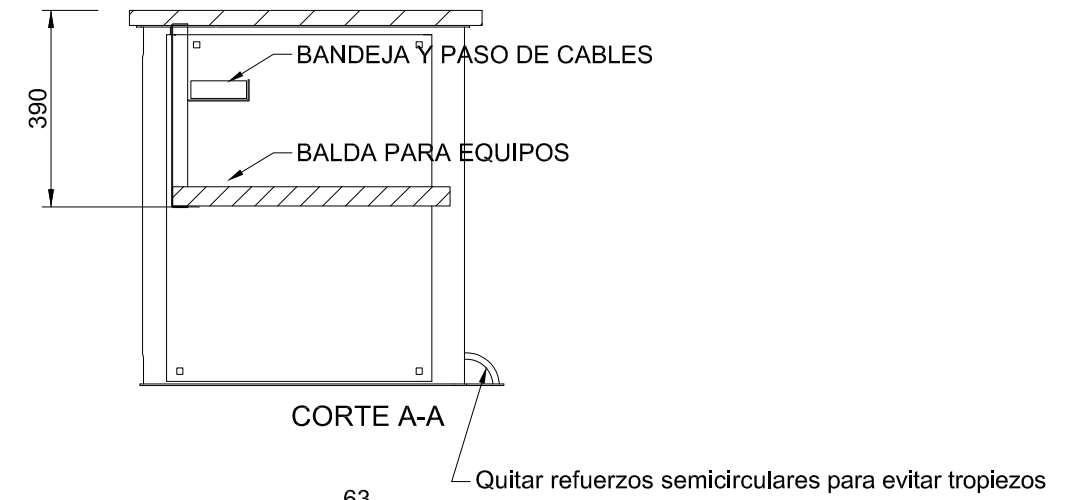
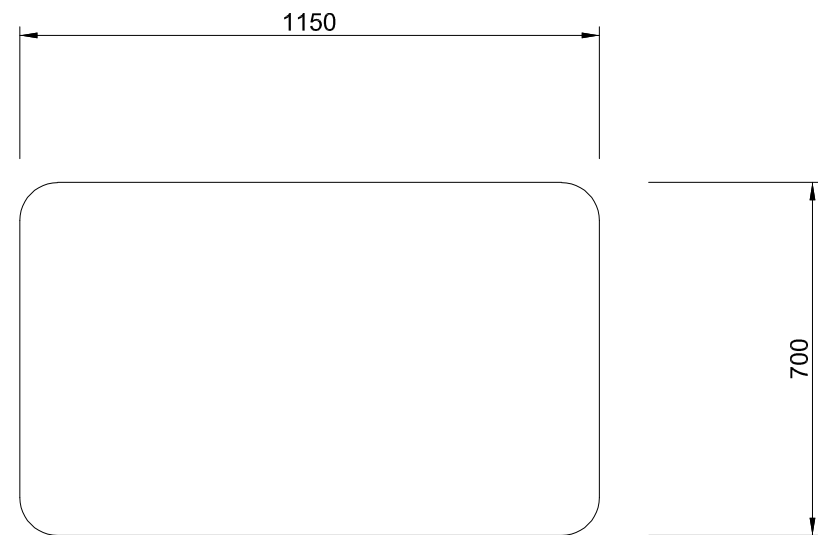
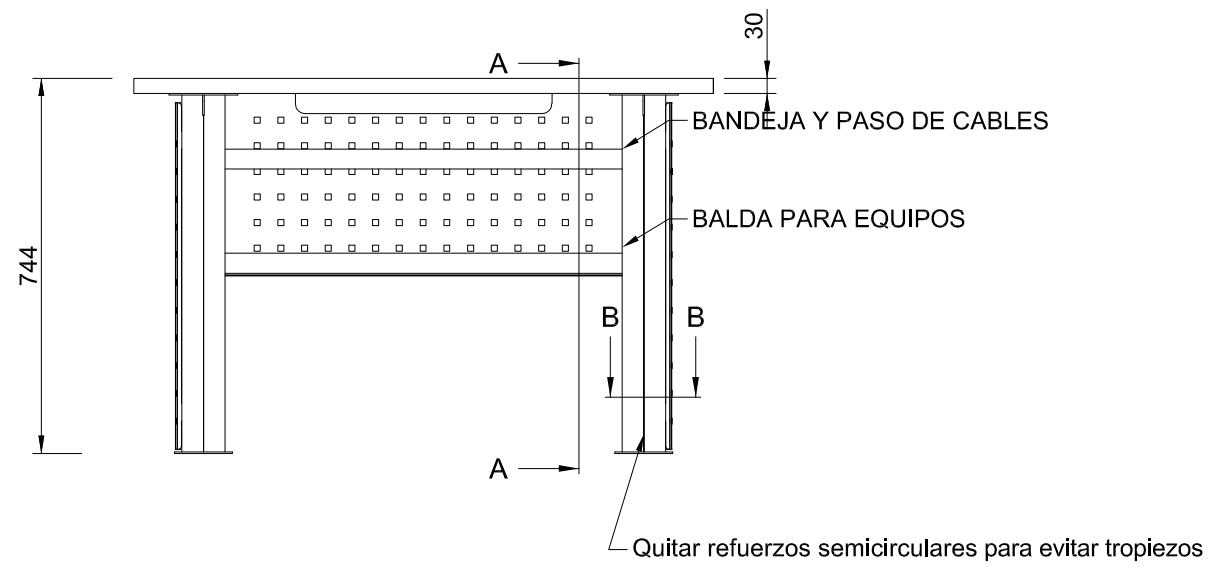


CORTE A-A

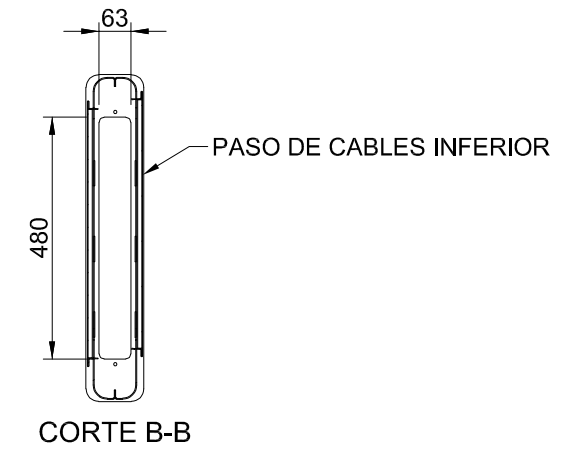
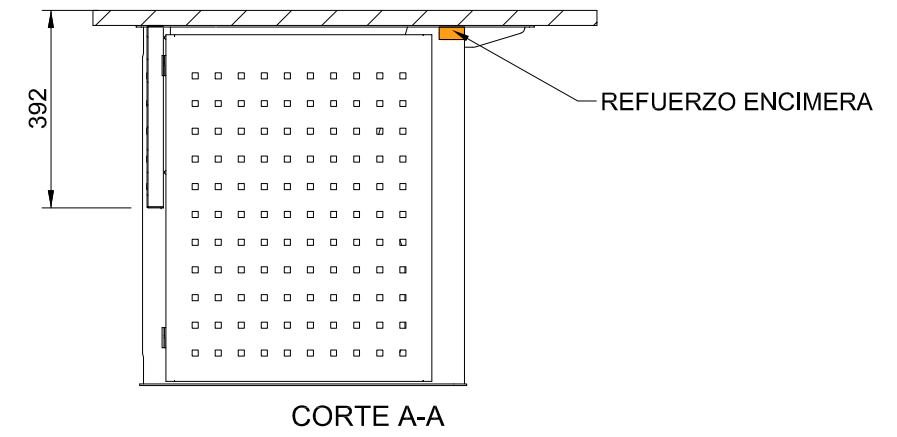
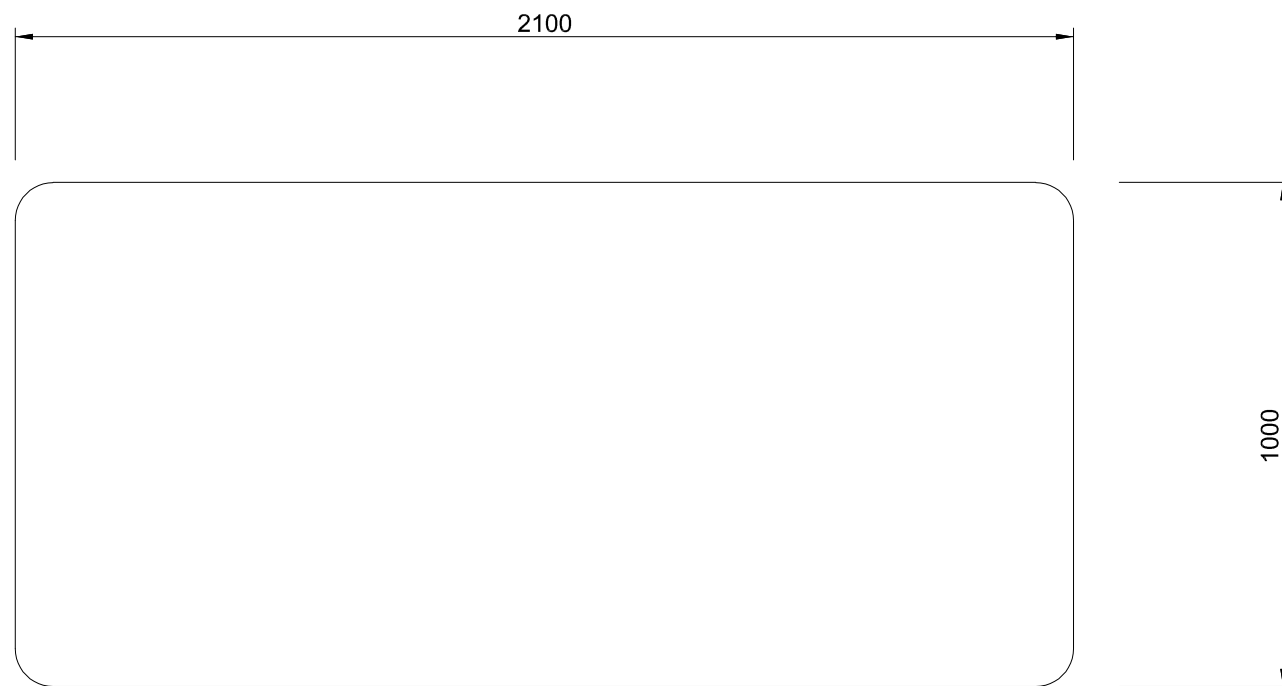
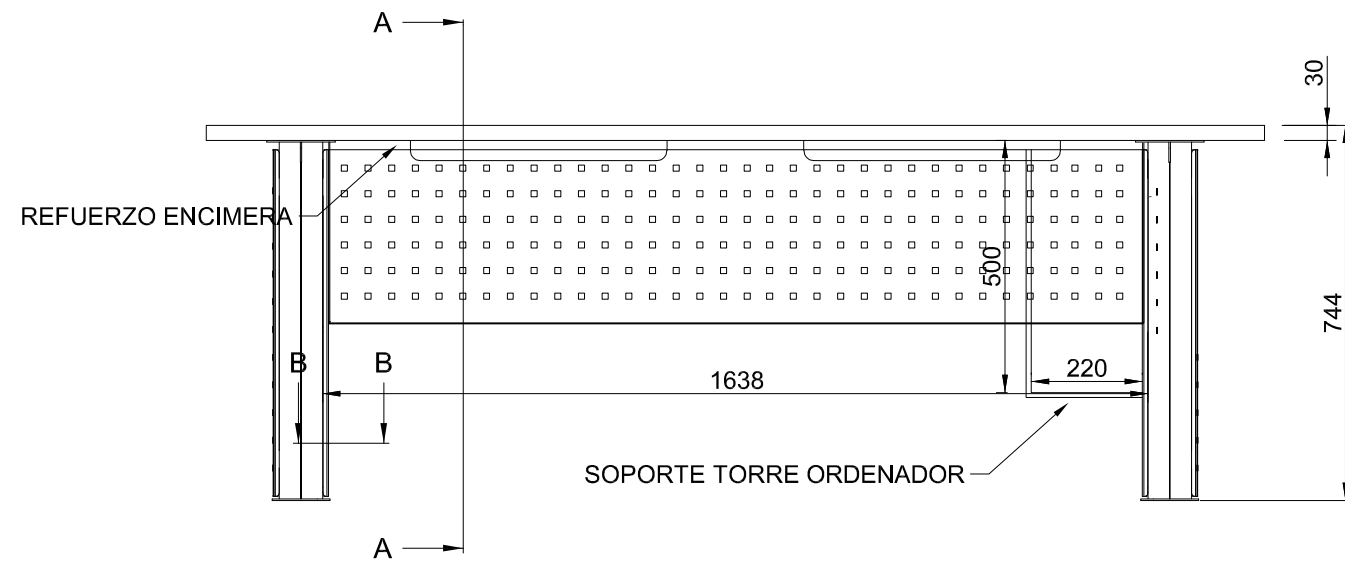


DETALLE VISTA POSTERIOR

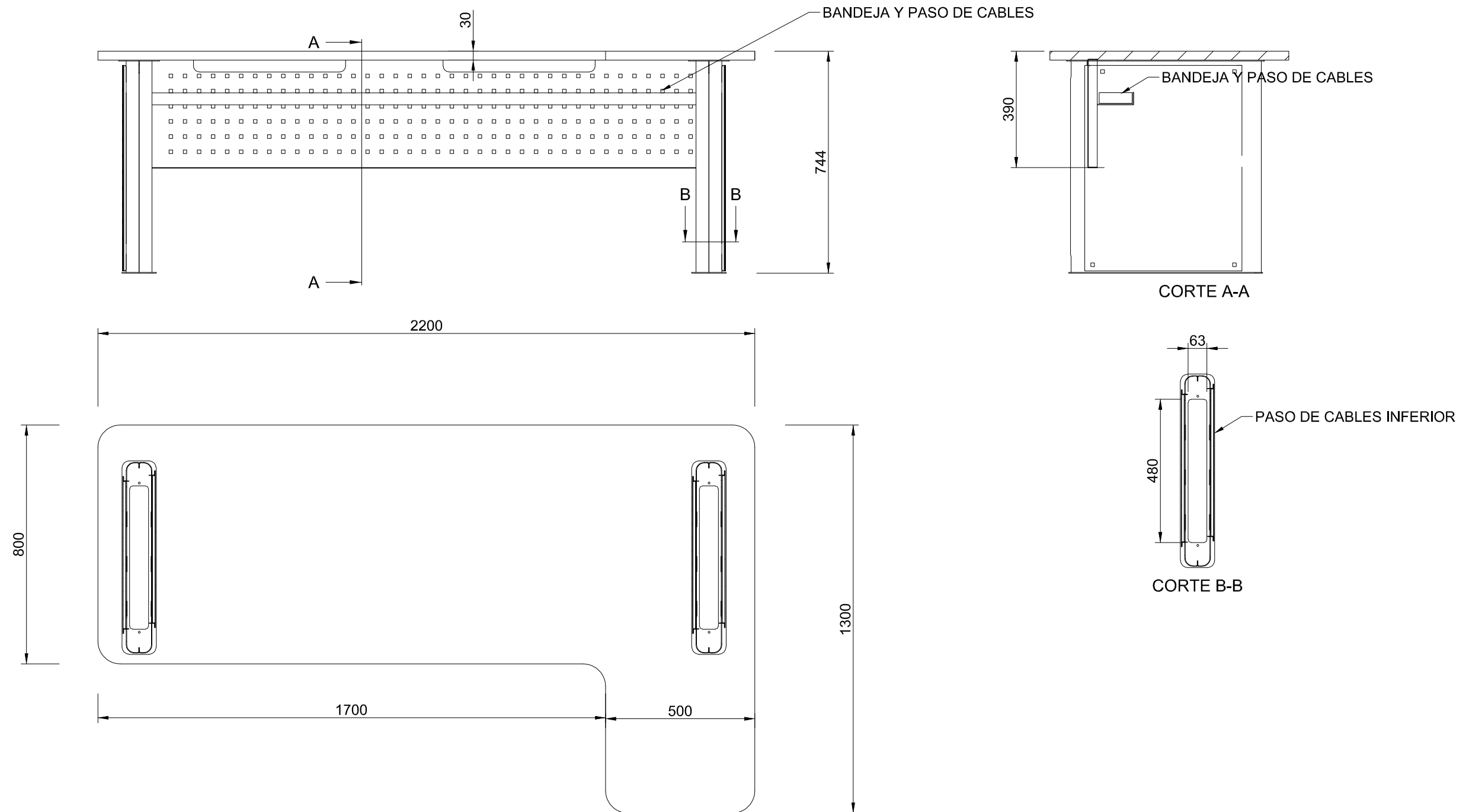
 Corporación RTVE			DIRECCIÓN ÁREA TÉCNICA TELEVISIÓN DIRECCIÓN DE OPERACIONES Edificio TVE AVDA. RADIOTELEVISIÓN 4. 28223 Pozuelo de Alarcón (MADRID)	
PROYECTADO: XXXXXXX	CENTRO TERRITORIAL DE TELEVISIÓN ESPAÑOLA MURCIA		ESCALA : 1/15	
DIBUJADO: F JOSE SANTAMARIA			FECHA : 08-05-2023	
FICHERO, Numero: 0.DWG	CONSOLA CONTROL DE CÁMARAS		REFORMADO:	
PLANO Nº : L3-05				




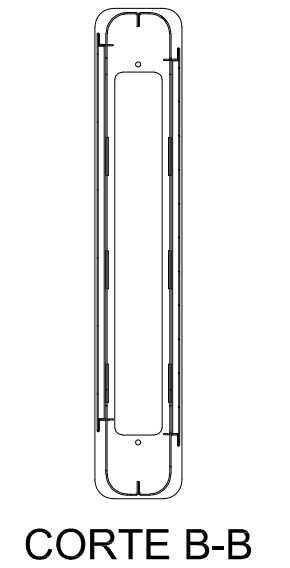
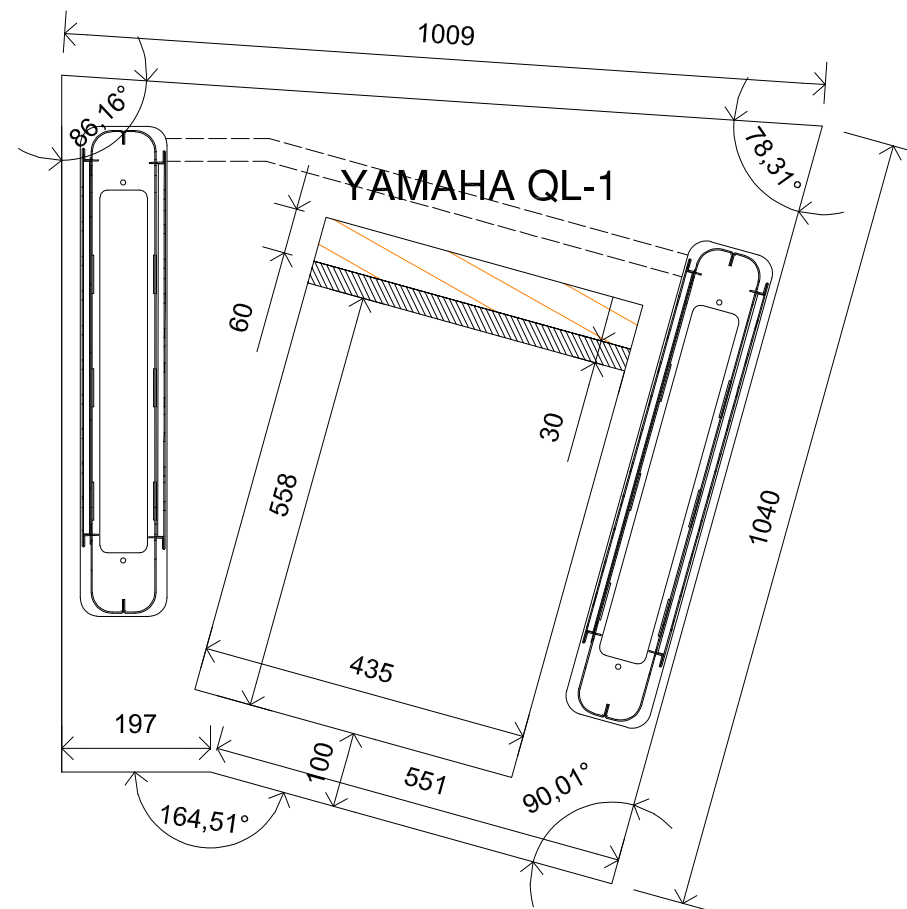
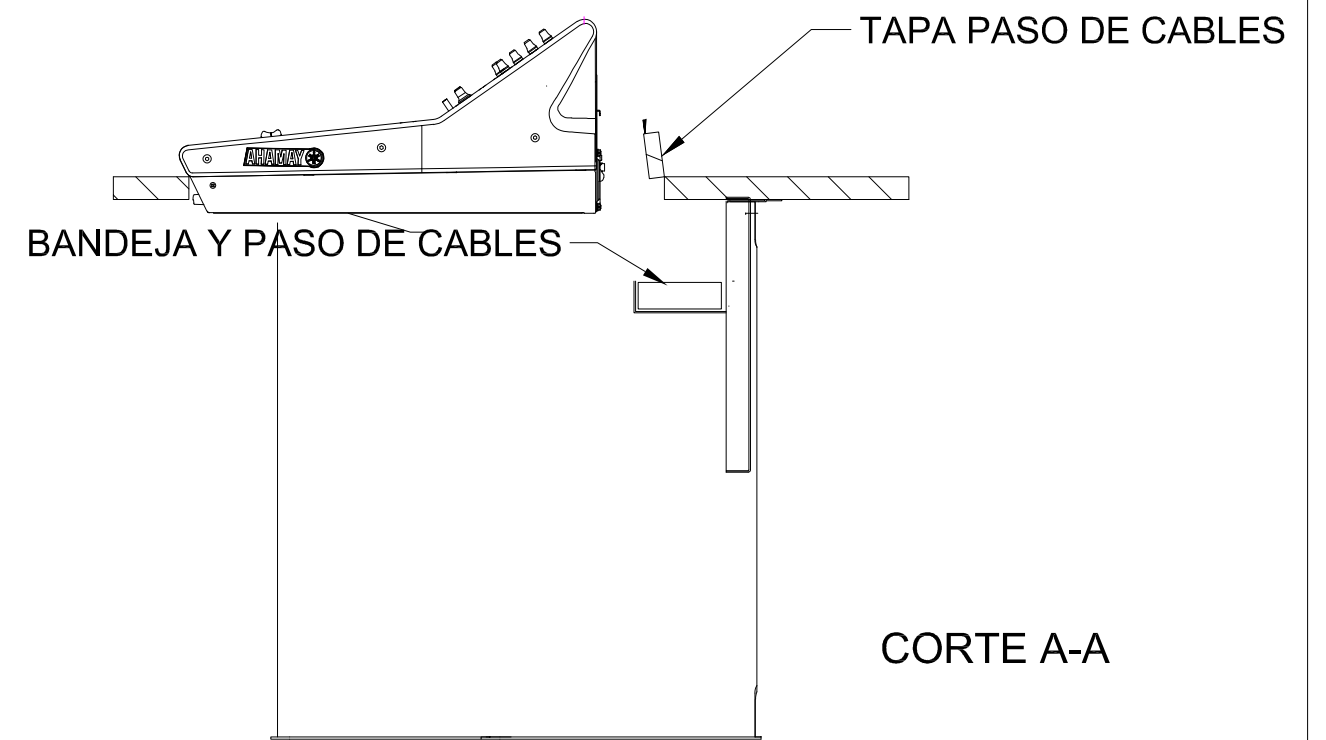
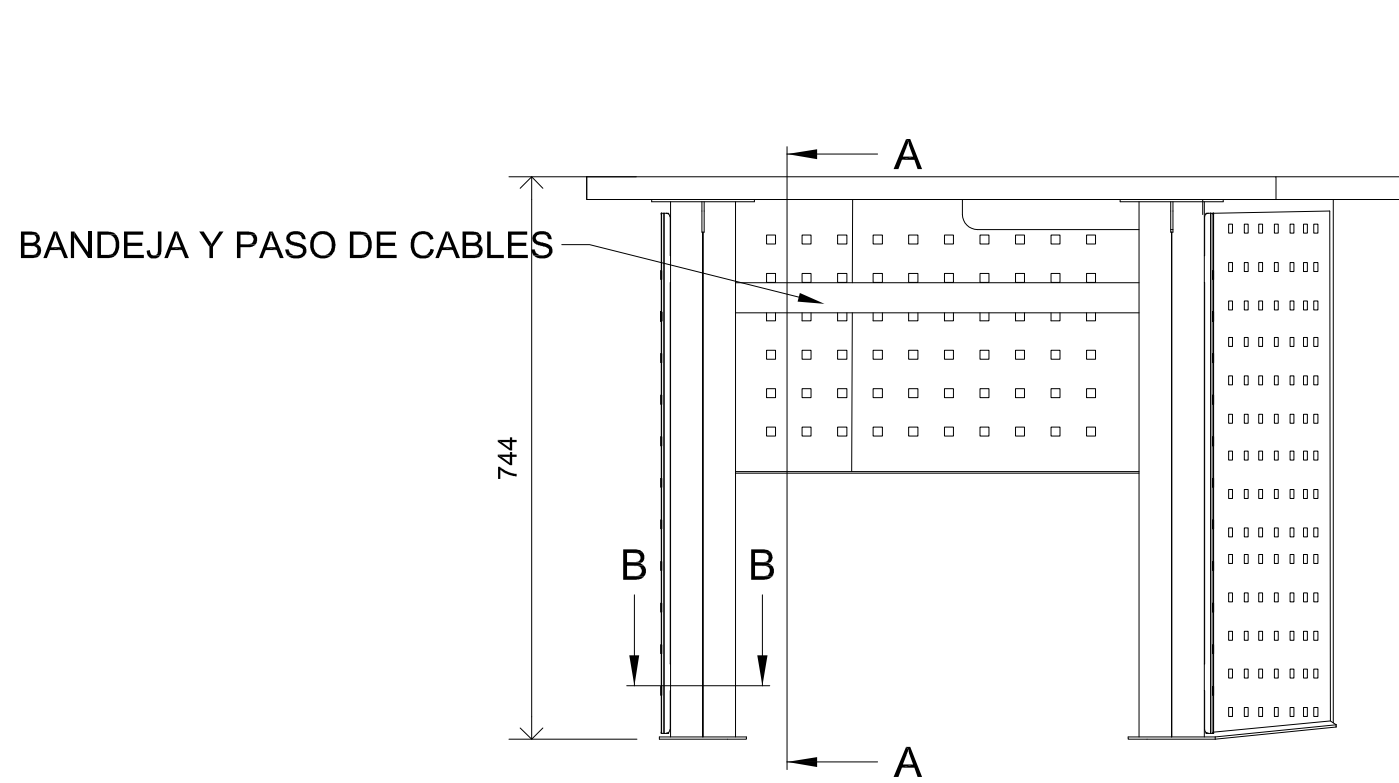
 Corporación RTVE			DIRECCIÓN ÁREA TÉCNICA TELEVISIÓN DIRECCIÓN DE OPERACIONES Edificio TVE AVDA. RADIOTELEVISIÓN 4. 28223 Pozuelo de Alarcón (MADRID)	
PROYECTADO: F JOSÉ SANTAMARIA	CENTRO TERRITORIAL DE TELEVISIÓN ESPAÑOLA MURCIA		ESCALA : 1/15	
DIBUJADO: F JOSÉ SANTAMARIA			FECHA : 08-05-2023	
FICHERO, Numero: XXXXXXX.DWG	CONSOLA ILUMINACIÓN		REFORMADO:	
PLANO Nº : L3-06				



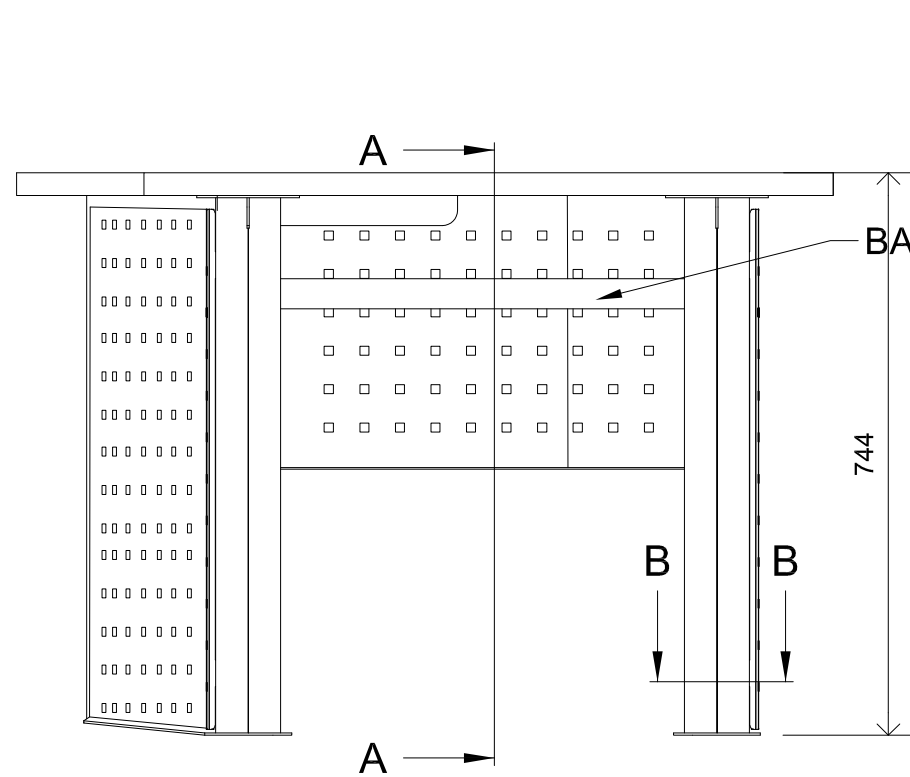
 Corporación RTVE			DIRECCIÓN ÁREA TÉCNICA TELEVISIÓN DIRECCIÓN DE OPERACIONES Edificio TVE AVDA. RADIOTELEVISIÓN 4. 28223 Pozuelo de Alarcón (MADRID)	
PROYECTADO: F JOSÉ SANTAMARIA	CENTRO TERRITORIAL DE TELEVISIÓN ESPAÑOLA MURCIA		ESCALA : 1/15	
DIBUJADO: F JOSÉ SANTAMARIA			FECHA : 08-05-2023	
FICHERO, Numero: XXXXXXX.DWG	CONSOLA GRAFISMO		REFORMADO:	
PLANO Nº : L3-07				



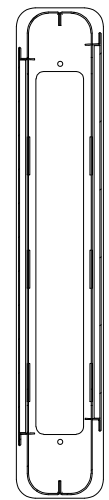
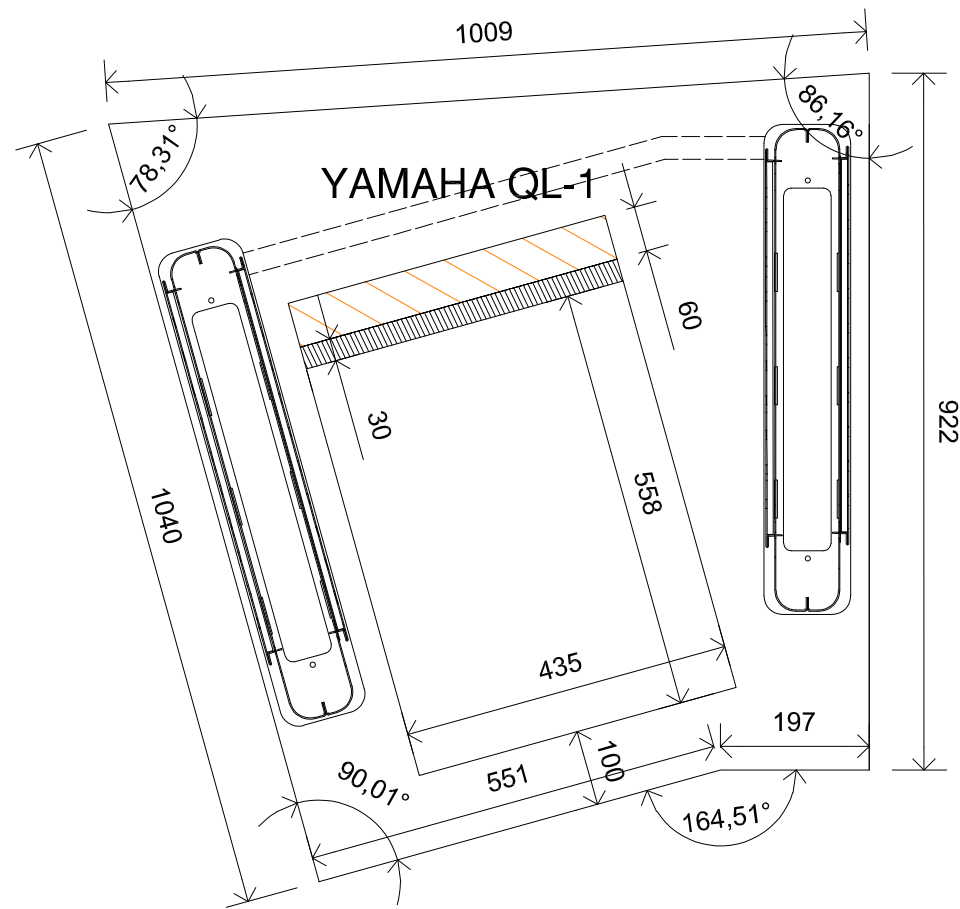
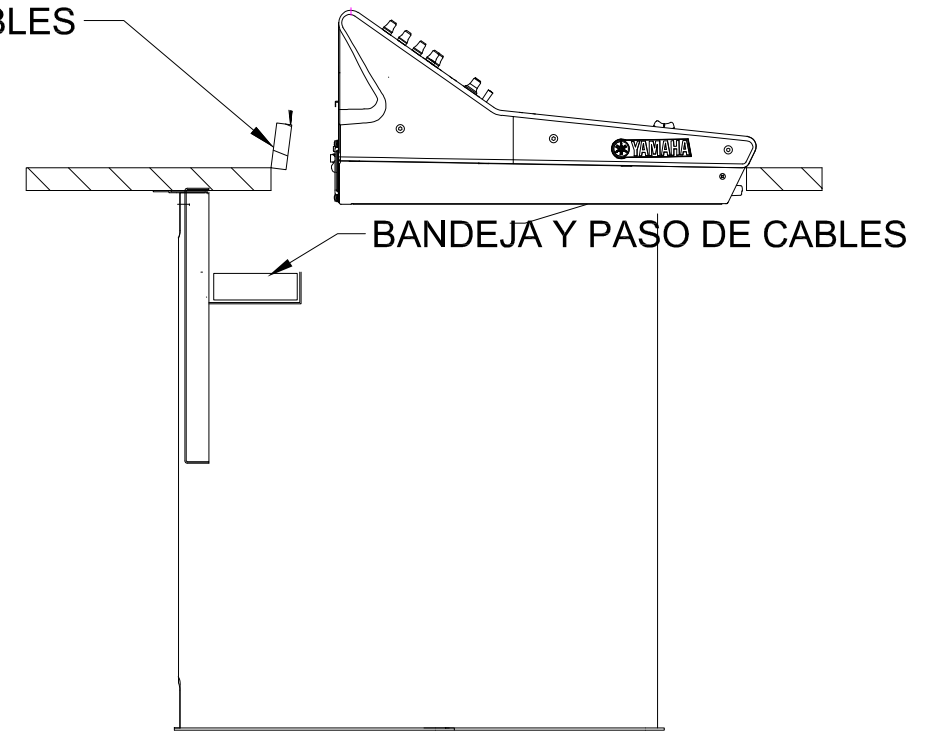
 Corporación RTVE			DIRECCIÓN ÁREA TÉCNICA TELEVISIÓN DIRECCIÓN DE OPERACIONES Edificio TVE AVDA. RADIOTELEVISIÓN 4. 28223 Pozuelo de Alarcón (MADRID)	
PROYECTADO: F JOSÉ SANTAMARIA	CENTRO DE PRODUCCIÓN DE PROGRAMAS DE PRADO DEL REY		ESCALA : 1/15	
DIBUJADO: F JOSÉ SANTAMARIA			FECHA : 23-05-2023	
FICHERO, Numero: XXXXXXX.DWG	CONSOLA SONIDO 4 unidades, 2 a cada mano		REFORMADO:	
PLANO Nº : L4-01				



 Corporación RTVE		DIRECCIÓN ÁREA TÉCNICA TELEVISIÓN DIRECCIÓN DE OPERACIONES Edificio PRADO DEL REY AVDA. RADIOTELEVISIÓN 4. 28223 Pozuelo de Alarcón (MADRID)	
PROYECTADO: XXXXXXX	CENTRO DE PRODUCCION DE PROGRAMAS DE TORRESPAÑA		ESCALA : 1/10
DIBUJADO: F JOSÉ SANTAMARIA			FECHA : 06/05/2023
FICHERO, Numero: XXXXXXX.DWG	MESA AUXILIAR SONIDO 1 UNIDAD		REFORMADO:
PLANO Nº : L4-02			

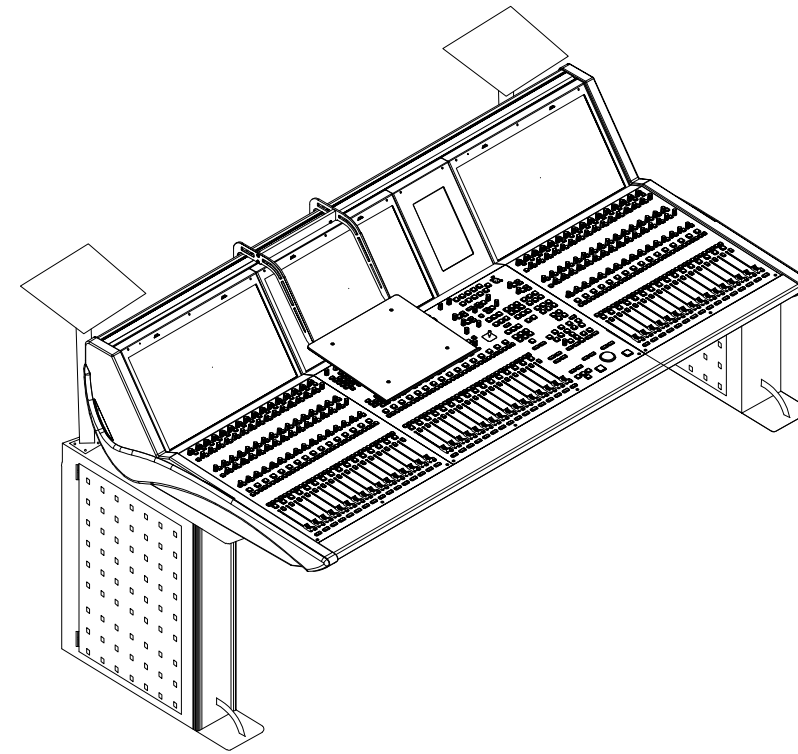
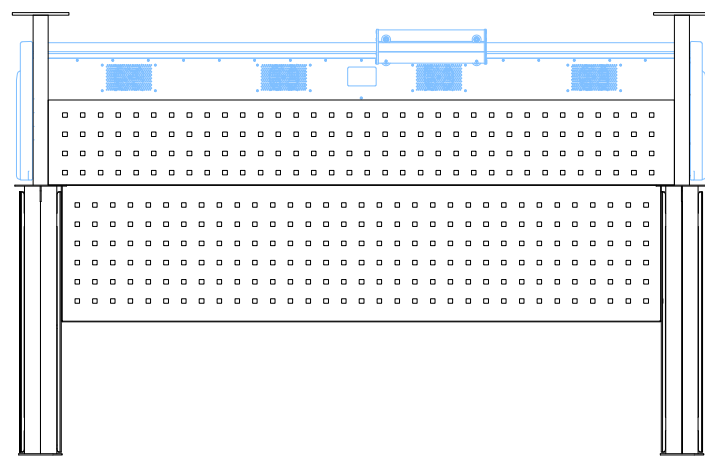
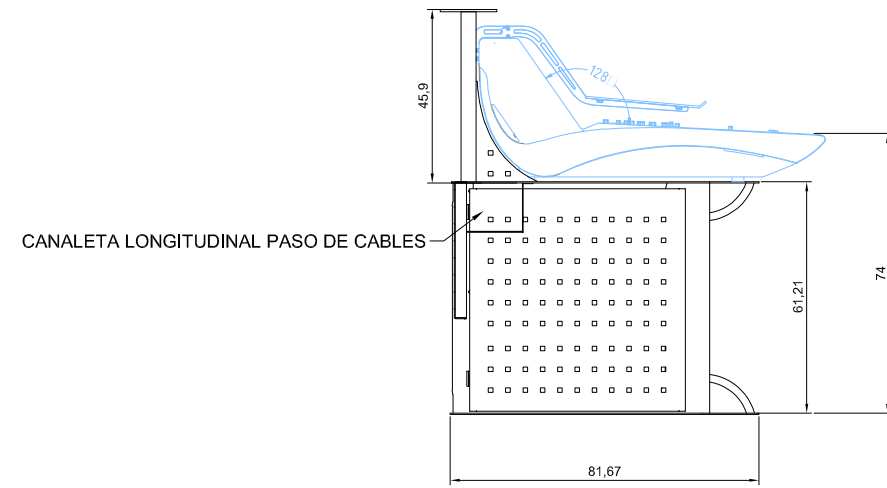
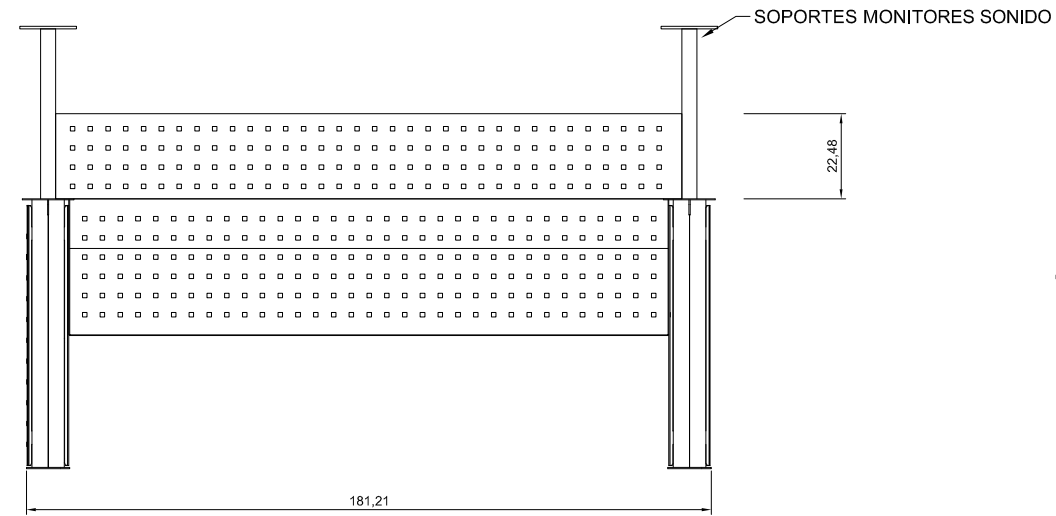


TAPA PASO DE CABLES

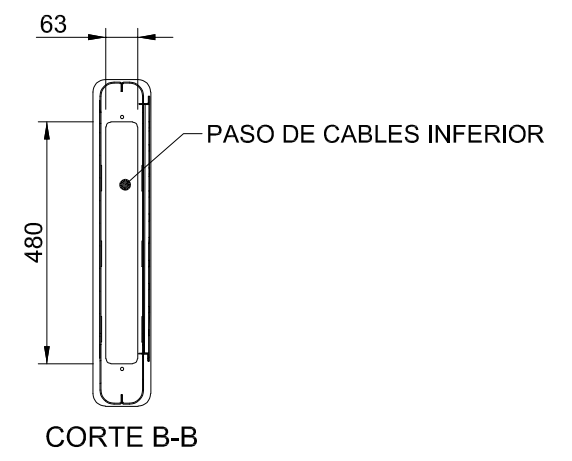
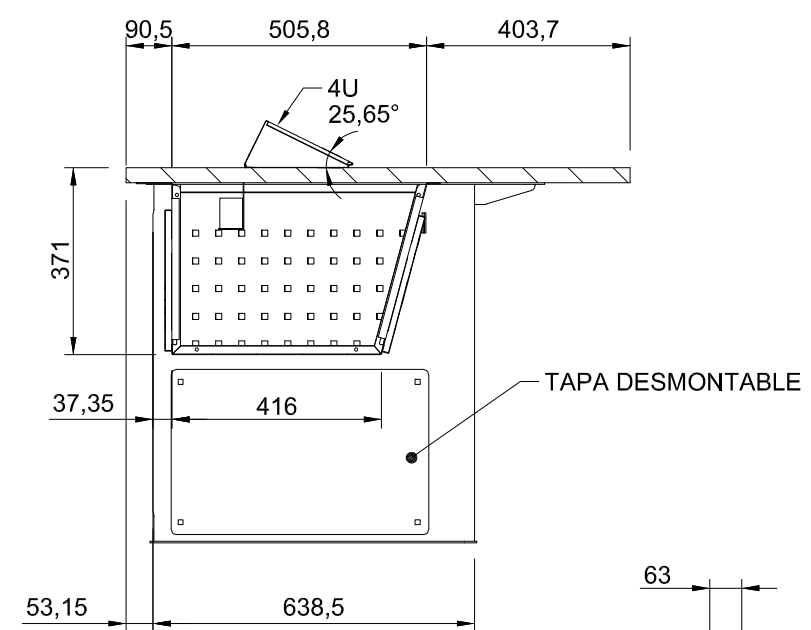
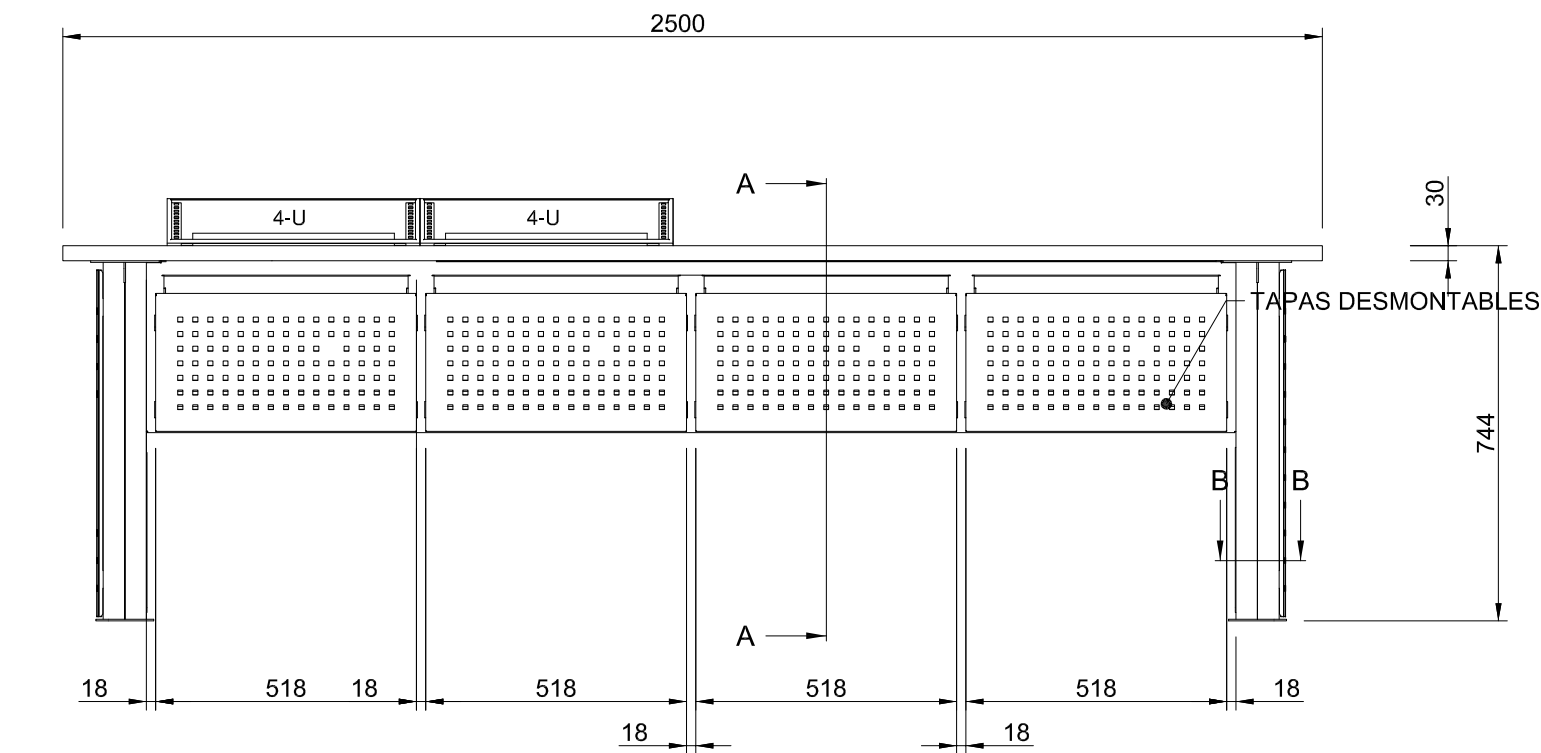


CORTE B-B

 Corporación RTVE		DIRECCIÓN ÁREA TÉCNICA TELEVISIÓN DIRECCIÓN DE OPERACIONES Edificio PRADO DEL REY AVDA. RADIODIFUSIÓN 4, 28223 Pozuelo de Alarcón (MADRID)	
PROYECTADO: XXXXXXX	CENTRO DE PRODUCCION DE PROGRAMAS DE TORRESPAÑA		ESCALA : 1/10
DIBUJADO: F JOSÉ SANTAMARIA			FECHA : 06/05/2023
FICHERO, Numero: XXXXXXX.DWG	MESA AUXILIAR SONIDO 2 UNIDADES		REFORMADO:
PLANO Nº : L4-03			

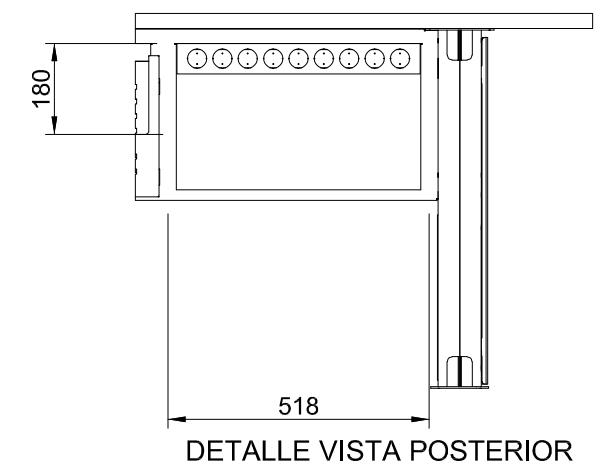
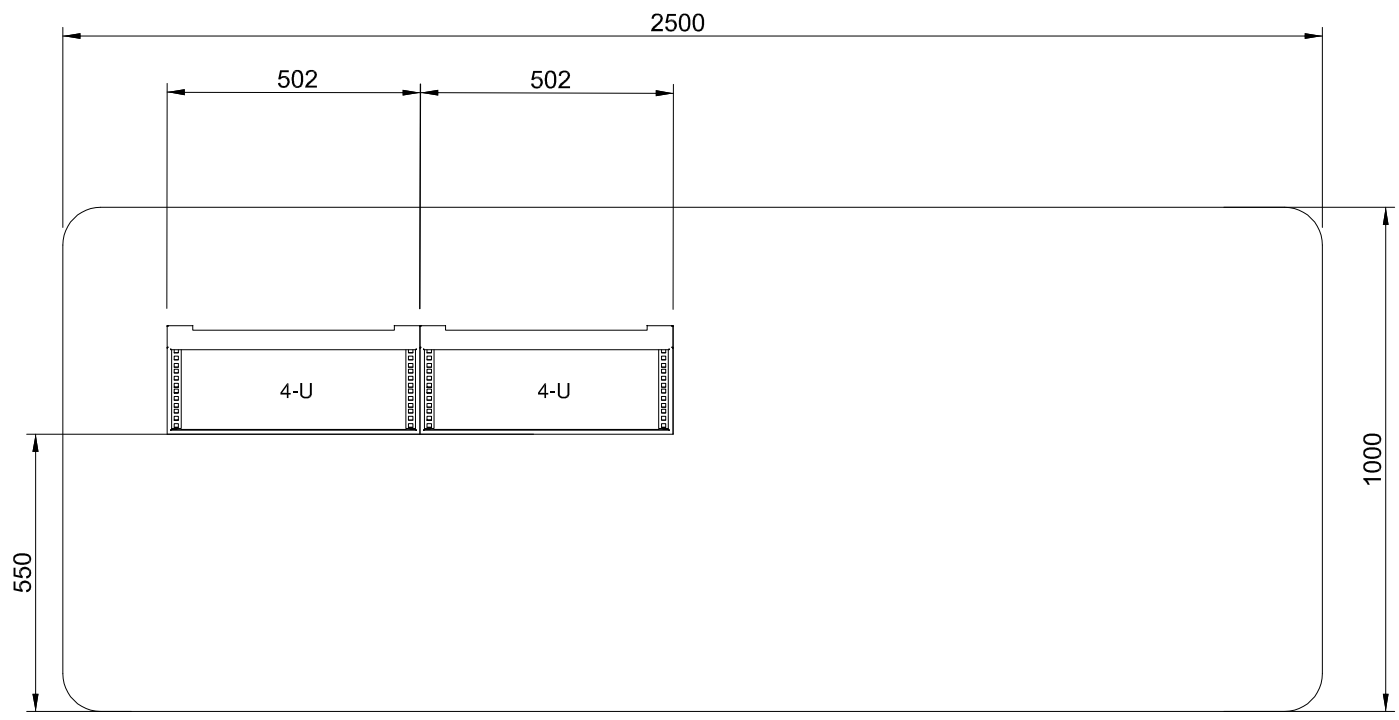


 Corporación RTVE		DIRECCIÓN ÁREA TÉCNICA TELEVISIÓN DIRECCIÓN DE OPERACIONES Edificio PRADO DEL REY AVDA. RADIOTELEVISIÓN 4. 28223 Pozuelo de Alarcón (MADRID)	
PROYECTADO: XXXXXXX	CENTRO DE PRODUCCION DE PROGRAMAS DE TORRESPAÑA		ESCALA : 1/20
DIBUJADO: XXXXXXX			FECHA : 18/06/2020
FICHERO, Numero: XXXXXXX.DWG	CONSOLA SONIDO 3 UNIDADES		REFORMADO:
PLANO Nº : L4-04			



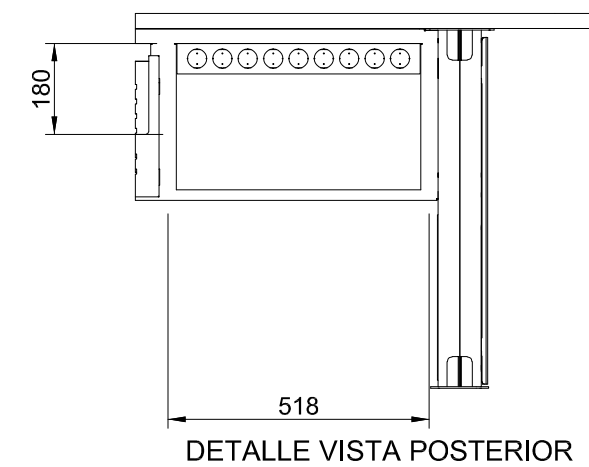
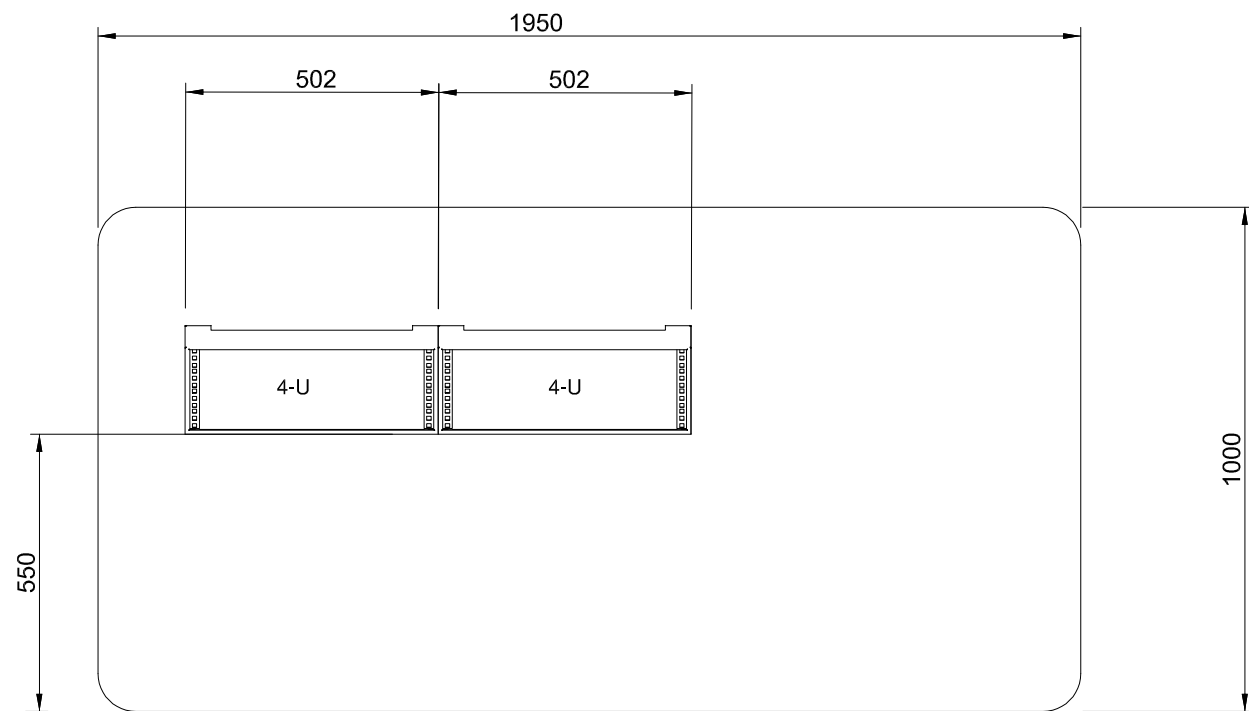
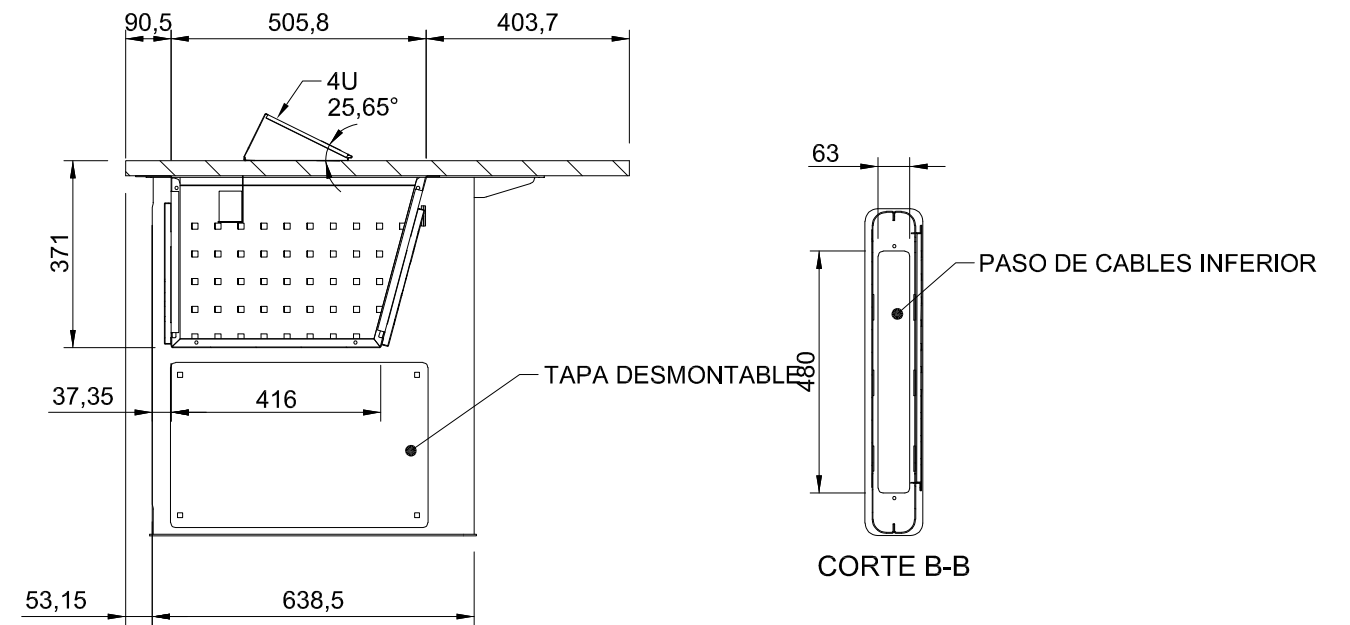
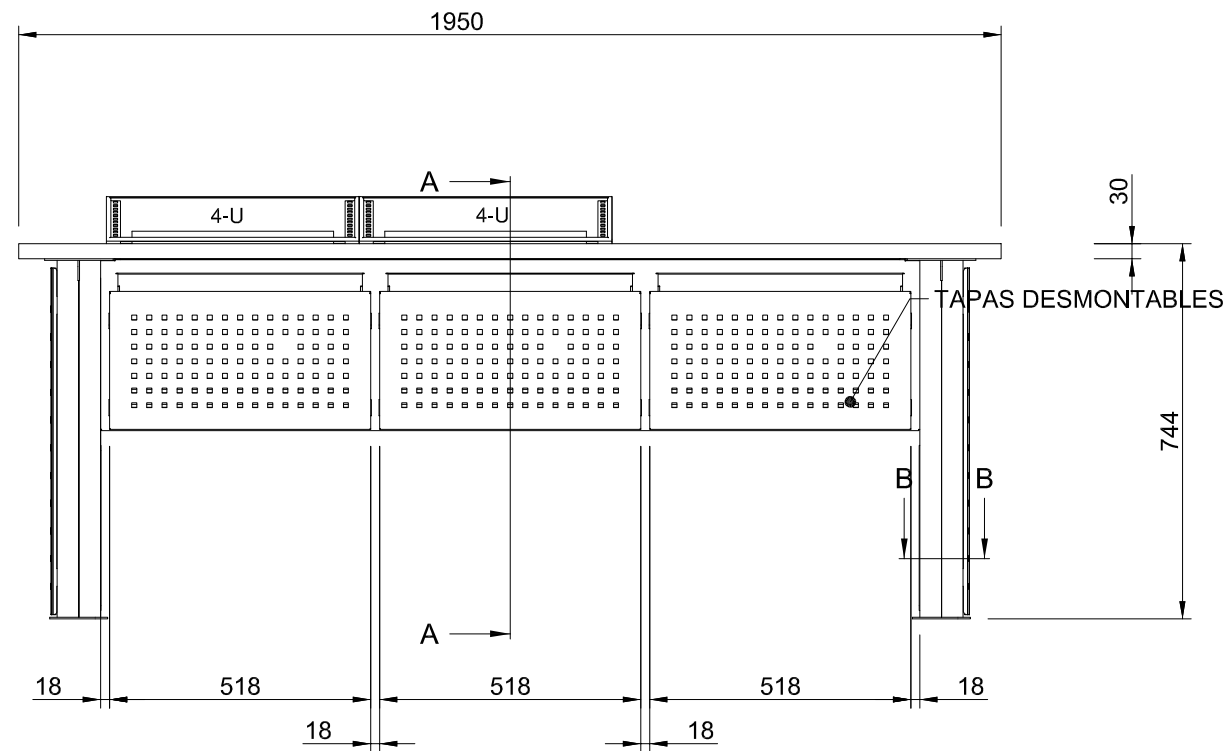
CORTE A-A

CORTE B-B



DETALLE VISTA POSTERIOR

 Corporación RTVE			DIRECCIÓN ÁREA TÉCNICA TELEVISIÓN DIRECCIÓN DE OPERACIONES Edificio TVE AVDA. RADIOTELEVISIÓN 4. 28223 Pozuelo de Alarcón (MADRID)	
PROYECTADO: XXXXXXX	CENTRO DE PRODUCCIÓN DE PROGRAMAS TORRESPAÑA		ESCALA : 1/15	
DIBUJADO: F JOSE SANTAMARIA			FECHA : 20-06-2023	
FICHERO, Numero: .DWG	CONSOLAS INGESTA 1 2 UNIDADES		REFORMADO:	
PLANO Nº : L4-05				



 Corporación RTVE			DIRECCIÓN ÁREA TÉCNICA TELEVISIÓN DIRECCIÓN DE OPERACIONES Edificio TVE AVDA. RADIOTELEVISIÓN 4. 28223 Pozuelo de Alarcón (MADRID)	
PROYECTADO: XXXXXXX	CENTRO DE PRODUCCIÓN DE PROGRAMAS TORRESPAÑA		ESCALA : 1/15	
DIBUJADO: F JOSE SANTAMARIA			FECHA : 20-06-2023	
FICHERO, Numero: .DWG	CONSOLAS INGESTA 2 2 UNIDADES		REFORMADO:	
PLANO Nº : L4-06				