

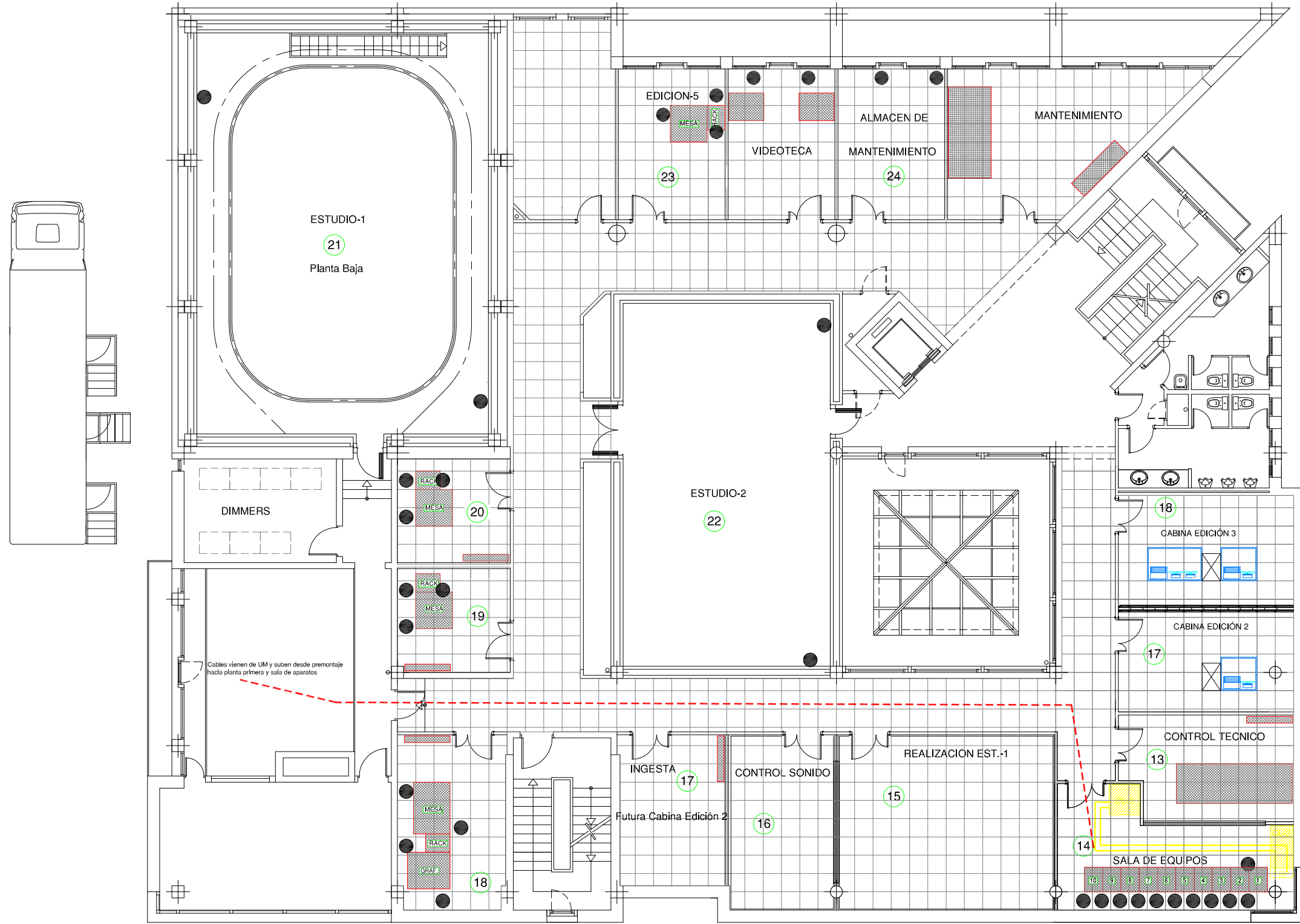
Cables desde UM hacia plató y sala de aparatos

Cables volados en premontaje desde UM hacia planta primera y sala de aparatos

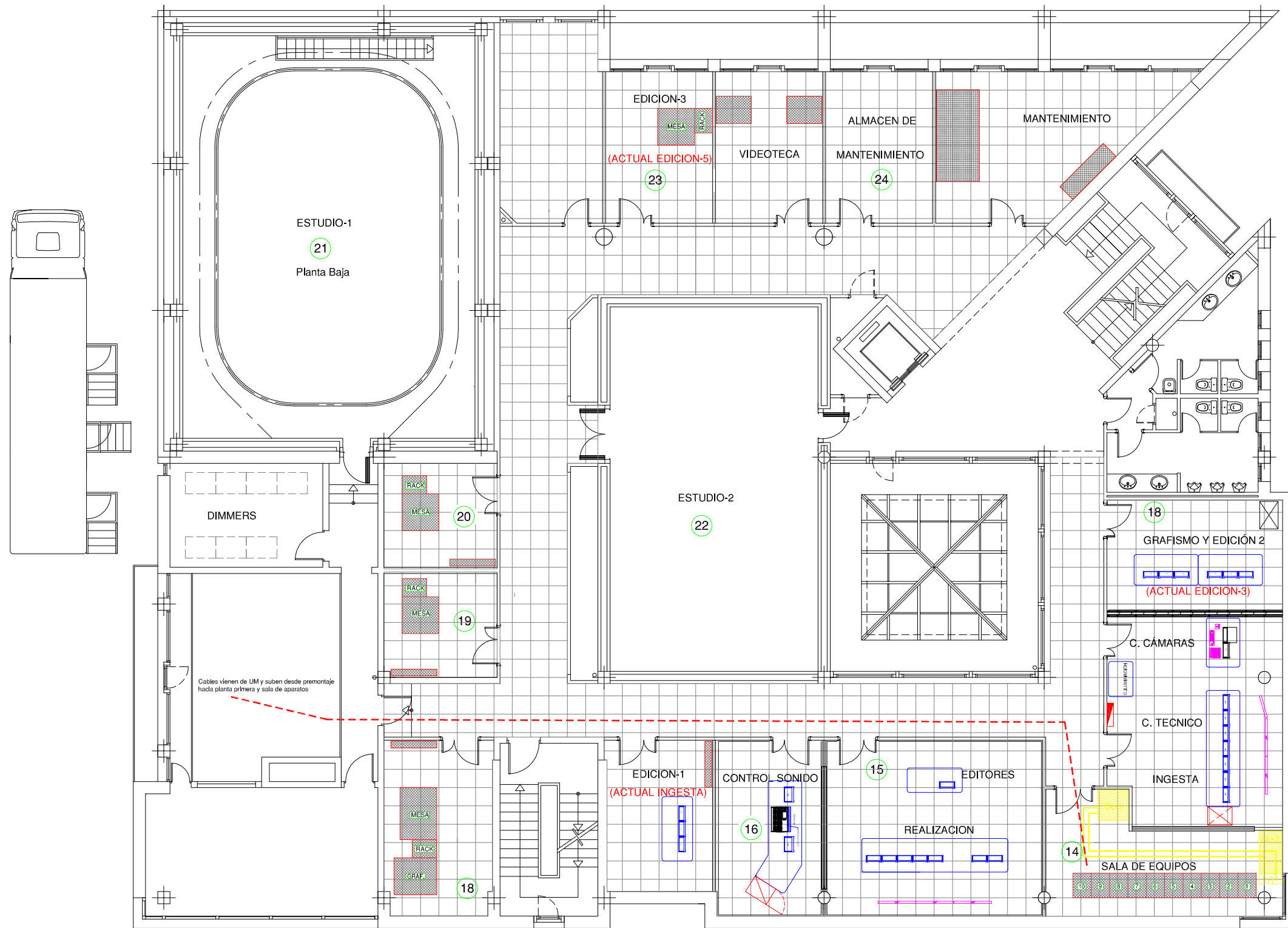
CAJA EXTERIOR

0.80
- | 0.20

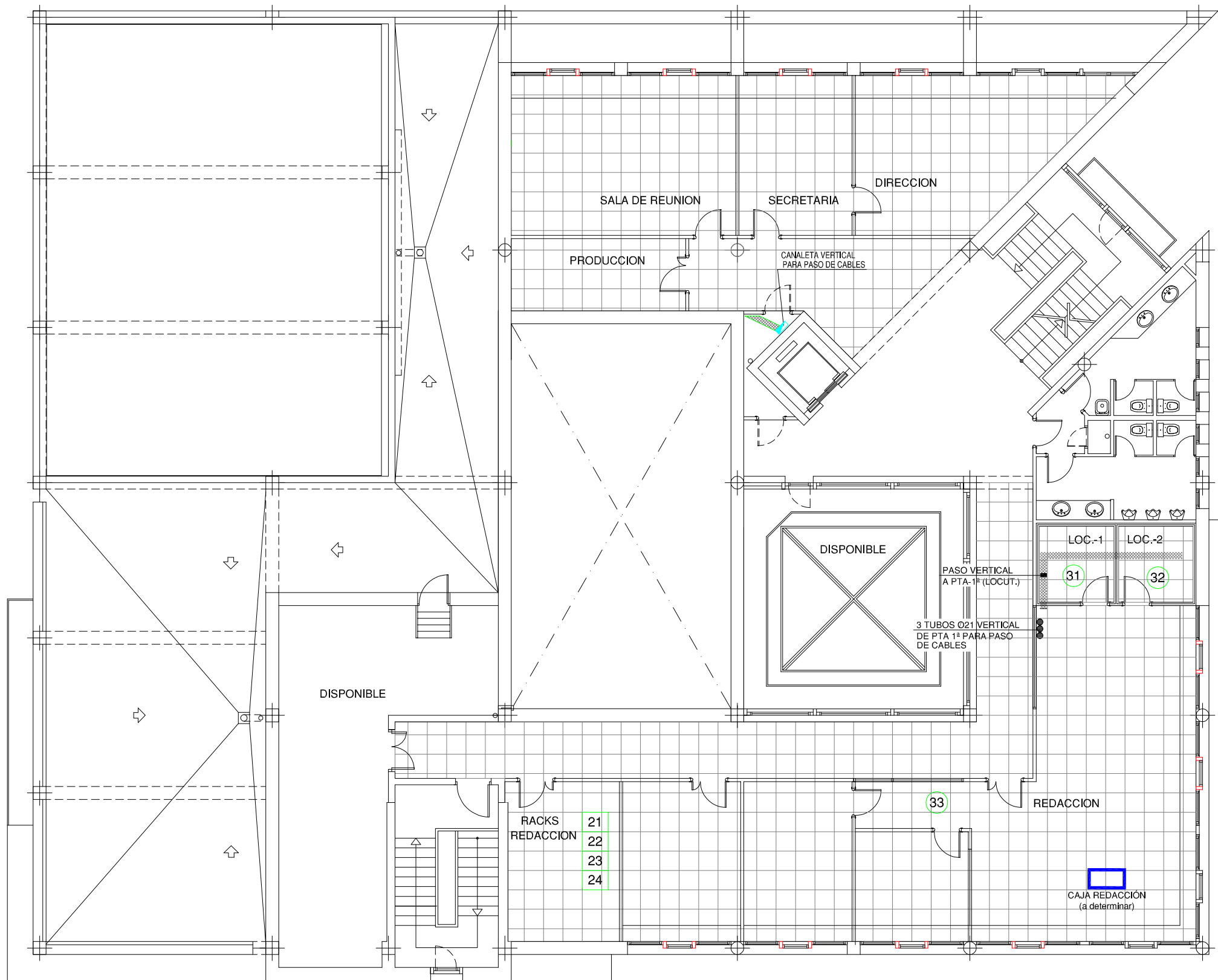
 Corporación RTVE		DIRECCIÓN ÁREA TÉCNICA TELEVISIÓN DIRECCIÓN DE OPERACIONES Edificio PRADO DEL REY. AVDA. RADIOTELEVISIÓN 4. 28223 Pozuelo de Alarcón (MADRID)	
PROYECTADO: XXXXXXX	CENTRO TERRITORIAL DE TELEVISIÓN ESPAÑOLA		ESCALA: 1/75
DIBUJADO: F. JOSE SANTAMARIA	MURCIA		FECHA: 30-05-2023
FICHERO, Numero: XXXXXXX.DWG	PLANTA BAJA		REFORMADO:
PLANO Nº:	0		



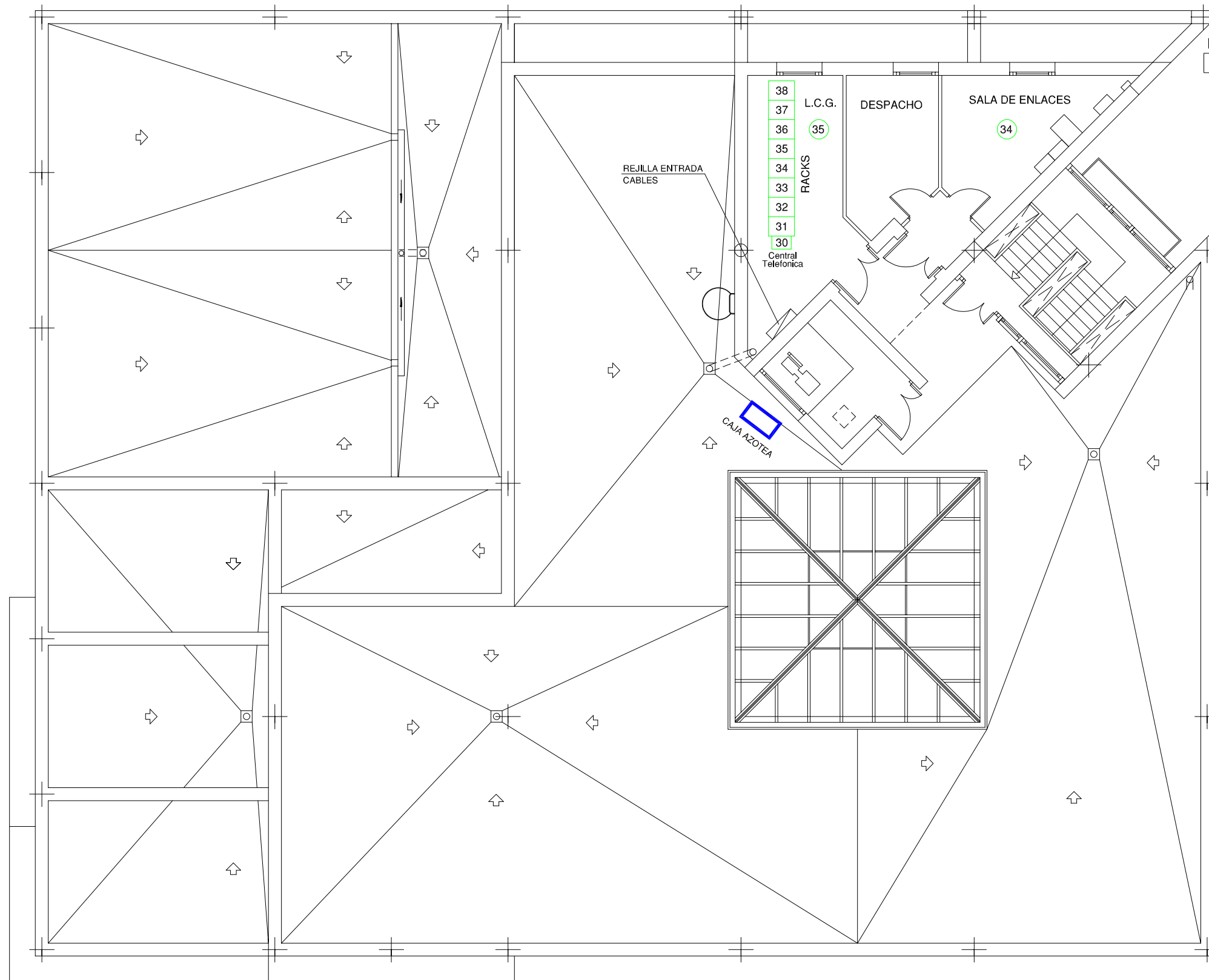
 Corporación RTVE		DIRECCIÓN ÁREA TÉCNICA TELEVISIÓN DIRECCIÓN DE OPERACIONES Edificio PRADO DEL REY. AVDA. RADIOTELEVISIÓN 4. 28223 Pozuelo de Alarcón (MADRID)	
PROYECTADO: XXXXXXX	CENTRO TERRITORIAL DE TELEVISIÓN ESPAÑOLA MURCIA		ESCALA: 1/75
DIBUJADO: F. JOSÉ SANTAMARÍA			FECHA: 30-05-2023
FICHERO, Numero: XXXXXXX.DWG			REFORMADO:
PLANO Nº:	PLANTA PRIMERA ESTADO ACTUAL		0



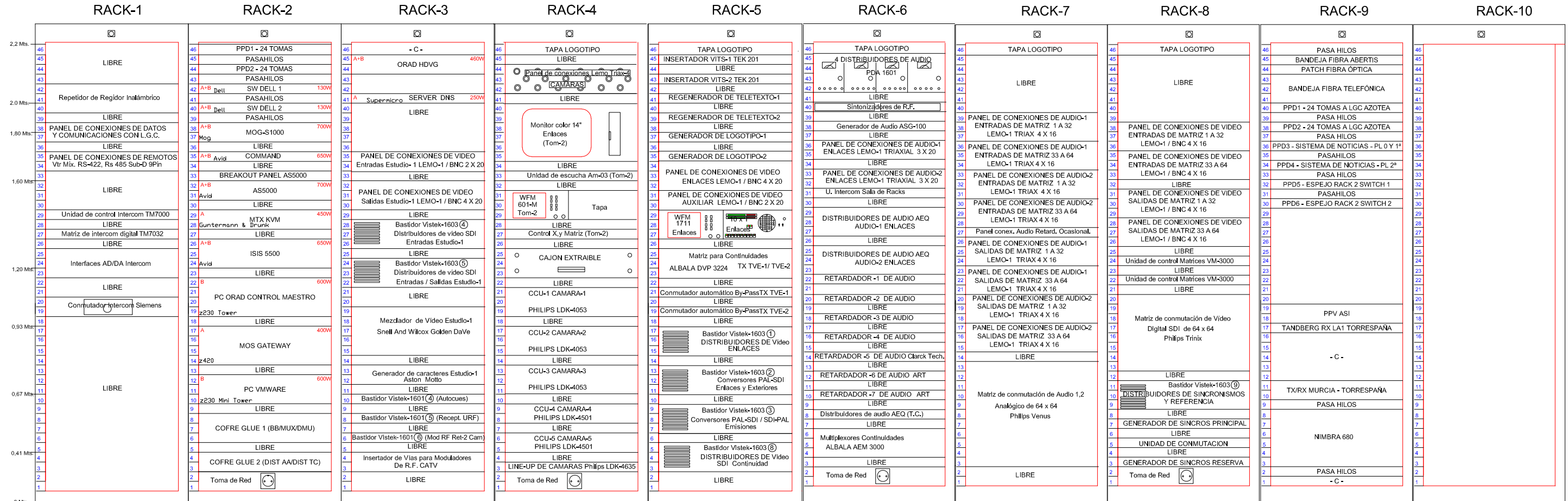
 Corporación RTVE		DIRECCIÓN ÁREA TÉCNICA TELEVISIÓN DIRECCIÓN DE OPERACIONES <small>Edificio PRADO DEL REY. AVDA. RADIOTELEVISIÓN 4. 28223 Pozuelo de Alarcón (MADRID)</small>	
PROYECTADO: XXXXXXX	CENTRO TERRITORIAL DE TELEVISIÓN ESPAÑOLA MURCIA		ESCALA: 1/75
DIBUJADO: F. JOSE SANTAMARIA	PLANTA PRIMERA ESTADO REFORMADO		FECHA: 30-05-2023
FICHERO, Numero: XXXXXXX.DWG			REFORMADO:
PLANO Nº:	0		



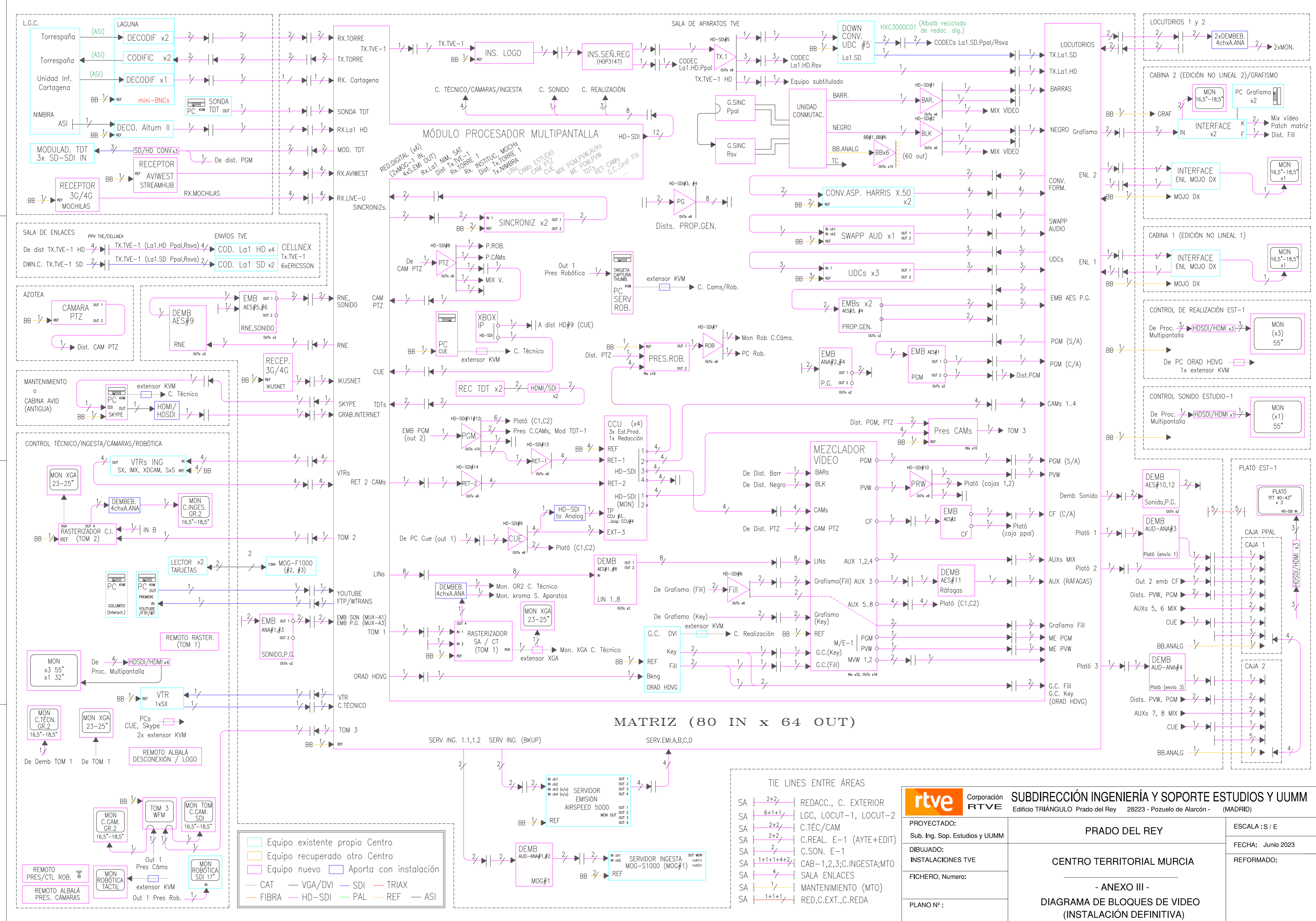
 Corporación RTVE		DIRECCIÓN ÁREA TÉCNICA TELEVISIÓN DIRECCIÓN DE OPERACIONES Edificio PRADO DEL REY AVDA. RADIOTELEVISIÓN 4, 28223 Pozuelo de Alarcón (MADRID)	
PROYECTADO: XXXXXXX	CENTRO TERRITORIAL DE TELEVISIÓN ESPAÑOLA		ESCALA : 1/100
DIBUJADO: XXXXXXX	MURCIA		FECHA : 12-06-2023
FICHERO, Numero: XXXXXXX.DWG	PLANTA SEGUNDA		REFORMADO:
PLANO Nº : 0			



 Corporación RTVE		DIRECCIÓN ÁREA TÉCNICA TELEVISIÓN DIRECCIÓN DE OPERACIONES Edificio PRADO DEL REY AVDA. RADIOTELEVISIÓN 4, 28223 Pozuelo de Alarcón (MADRID)	
PROYECTADO: XXXXXXX	CENTRO TERRITORIAL DE TELEVISIÓN ESPAÑOLA		ESCALA : 1/100
DIBUJADO: XXXXXXX	MURCIA		FECHA : 12-06-2023
FICHERO, Numero: XXXXXXX.DWG	PLANTA CASOTÓN		REFORMADO:
PLANO Nº : 0			



 Corporación RTVE		DIRECCIÓN ÁREA TÉCNICA TELEVISIÓN DIRECCIÓN DE OPERACIONES Edificio PRADO DEL REY AVDA. RADIOTELEVISIÓN 4, 28223 Pozuelo de Alarcón (MADRID)	
PROYECTADO: XXXXXXX	CENTRO TERRITORIAL DE TELEVISIÓN ESPAÑOLA		ESCALA : 1/100
DIBUJADO: XXXXXXX	MURCIA		FECHA : 12-06-2023
FICHERO, Numero: XXXXXXX.DWG	RACKMOUNTING SALA DE APARATOS (ESTADO ACTUAL)		REFORMADO:
PLANO Nº : 0			



- Equipo existente propio Centro
- Equipo recuperado otro Centro
- Equipo nuevo
- Aporta con instalación
- CAT — VGA/DVI — SDI — TRIAX
- FIBRA — HD-SDI — PAL — REF — ASI

TIE LINEAS ENTRE ÁREAS

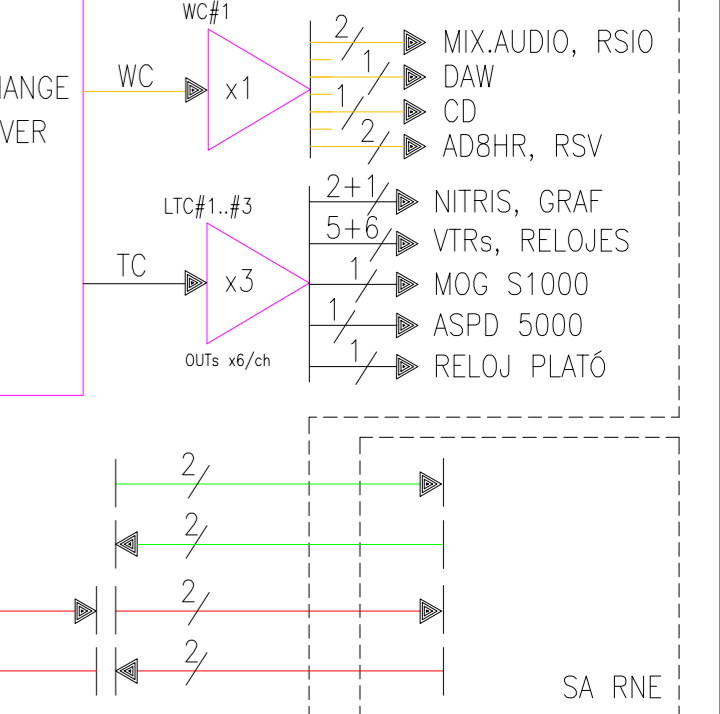
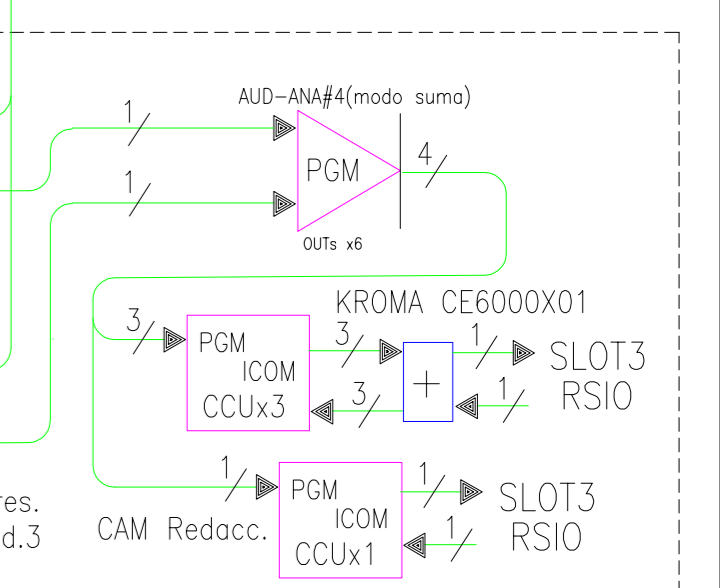
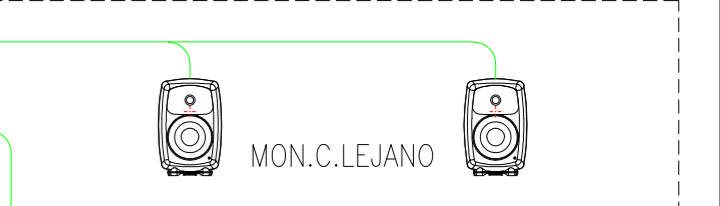
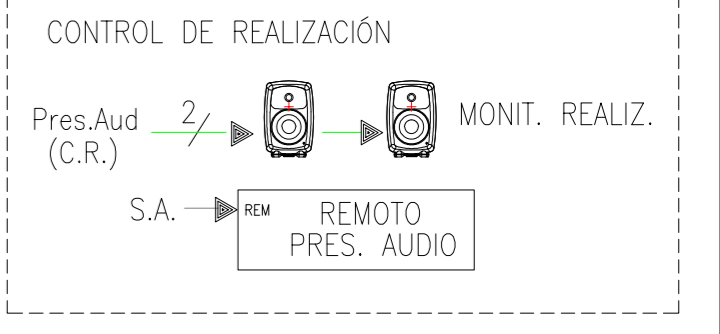
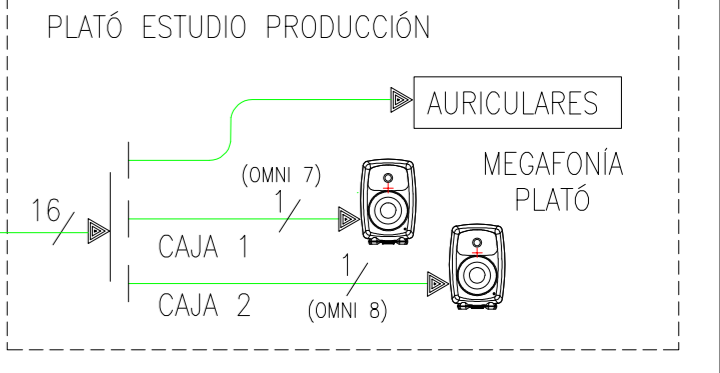
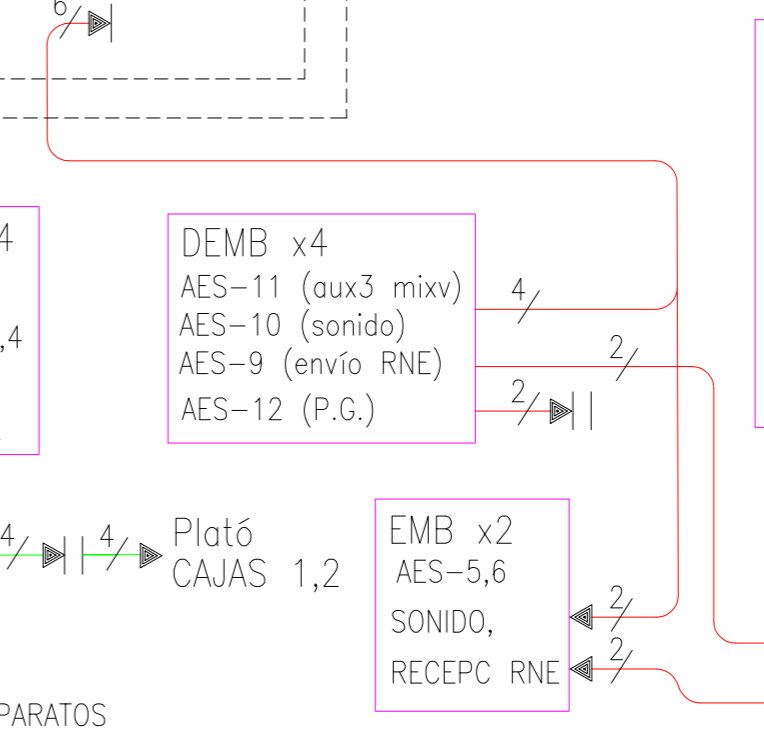
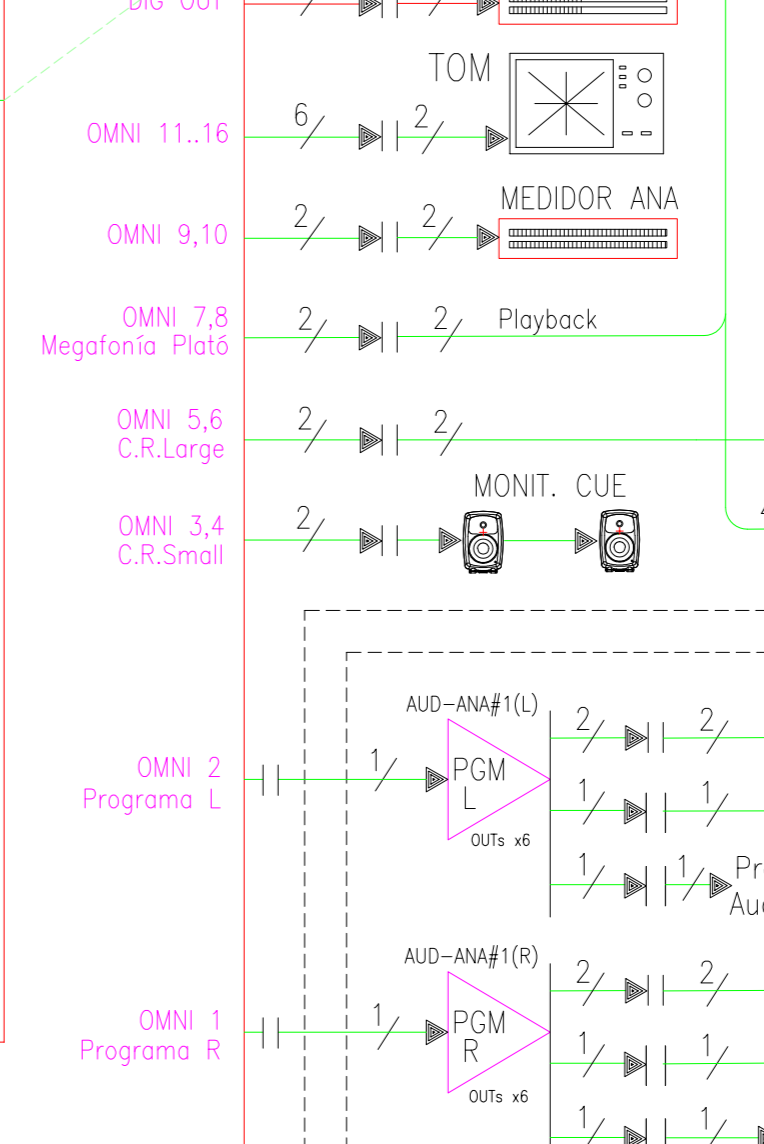
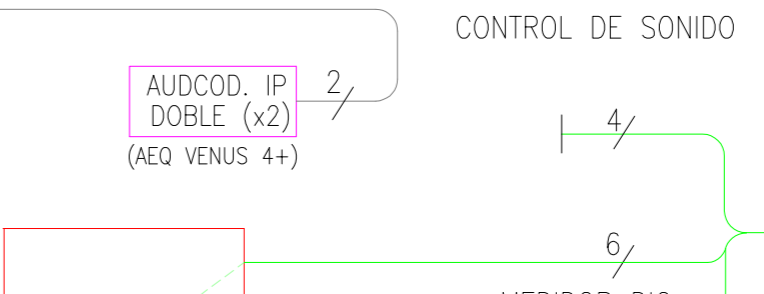
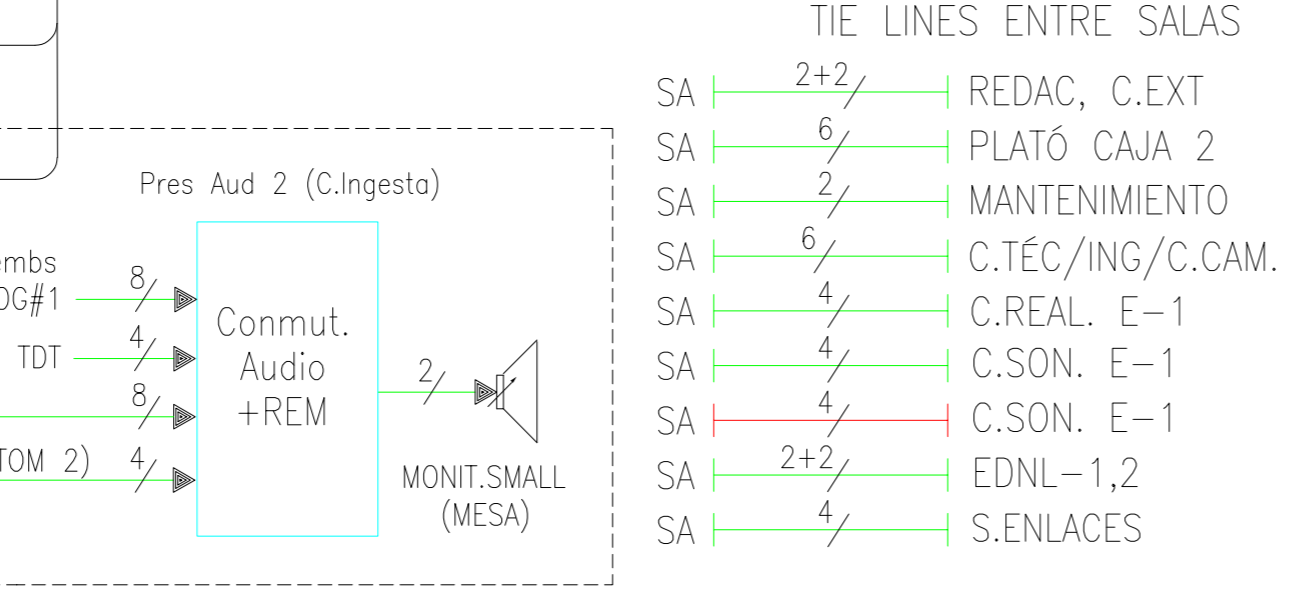
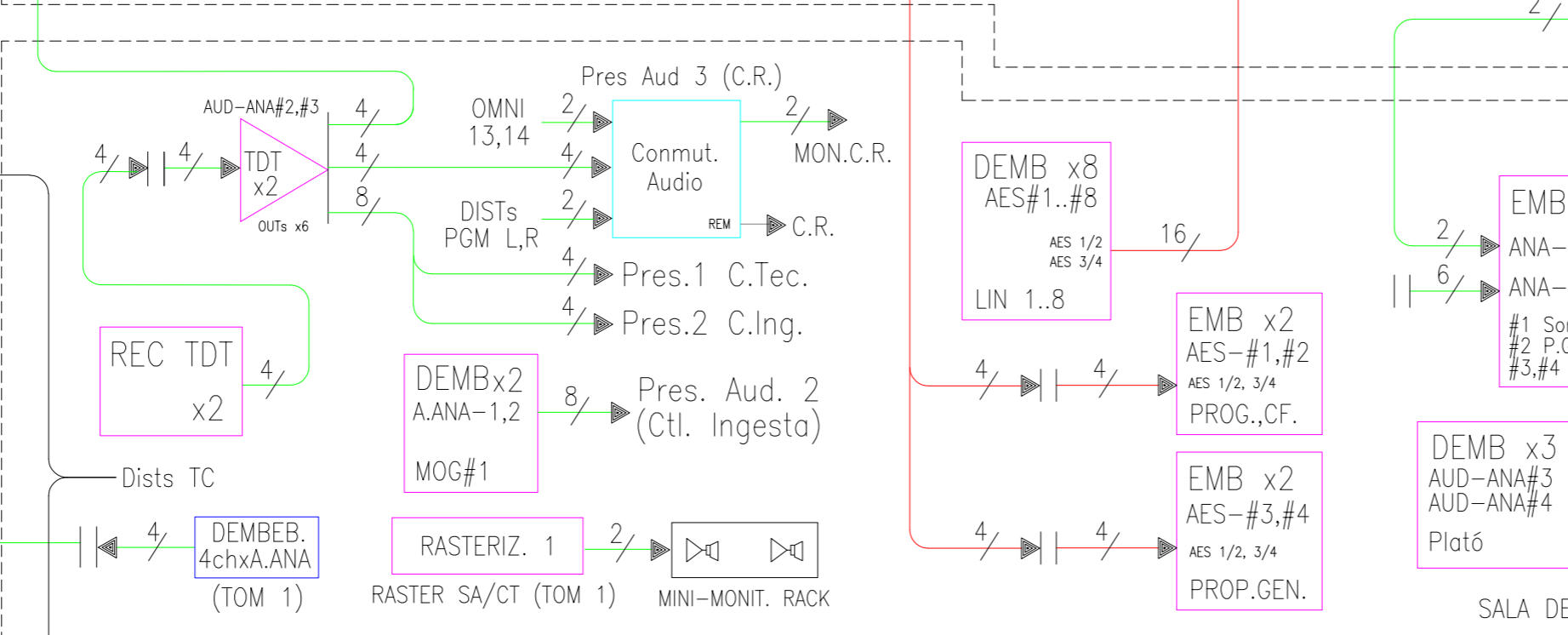
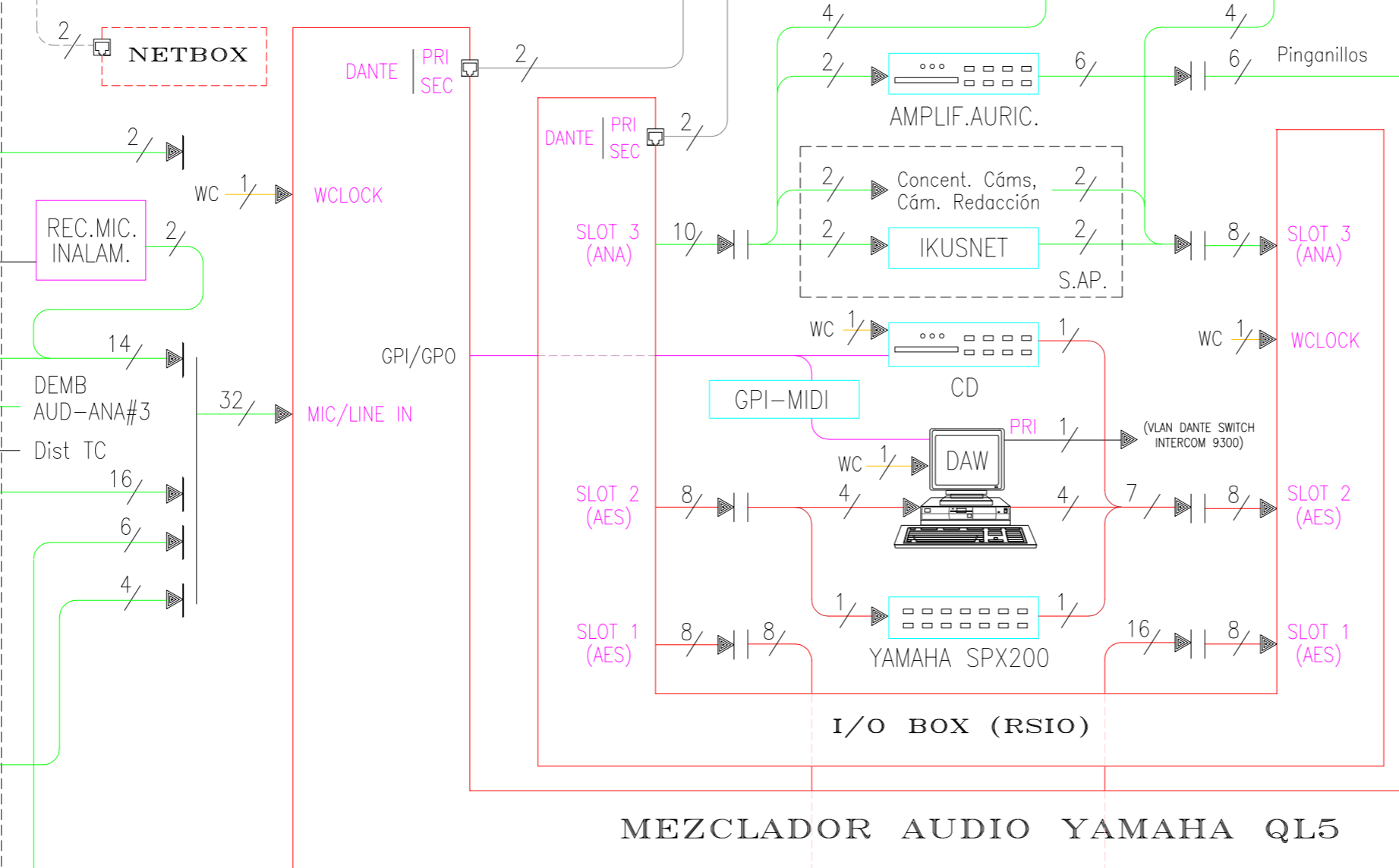
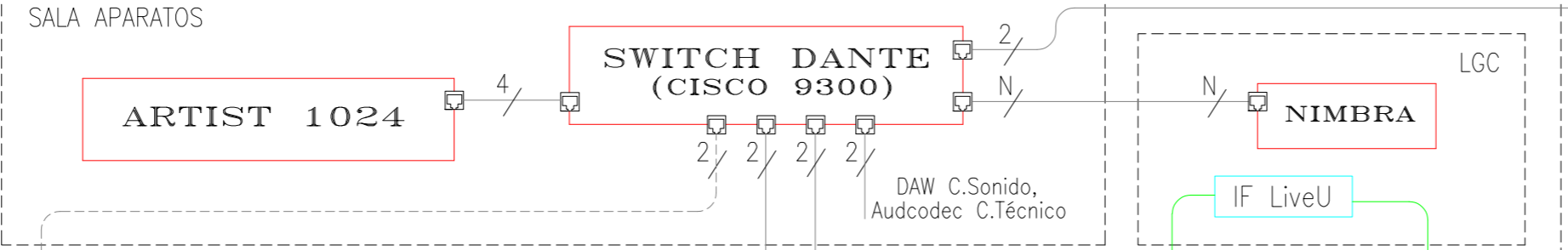
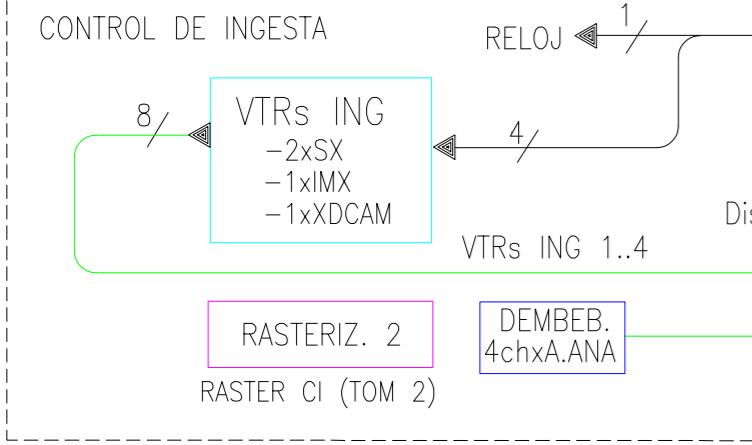
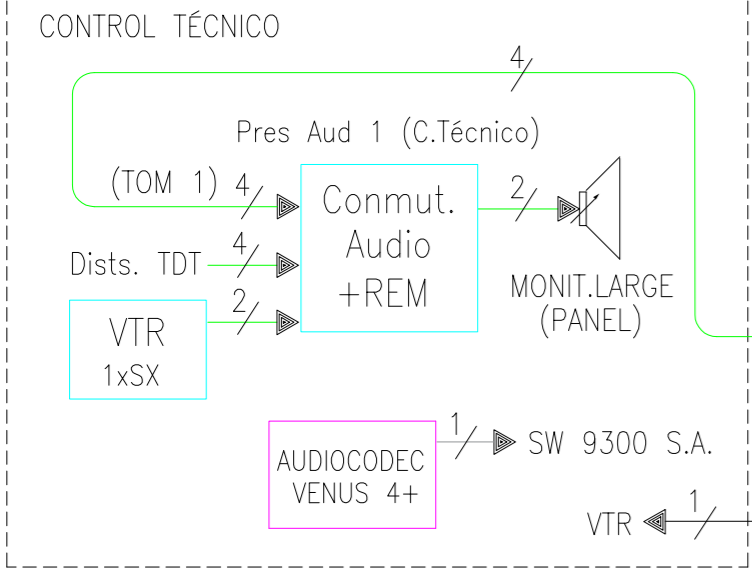
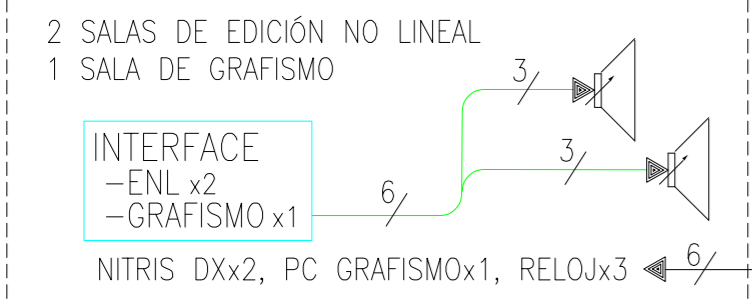
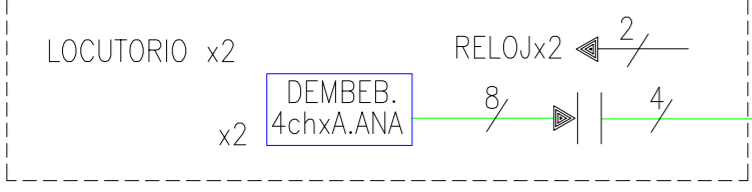
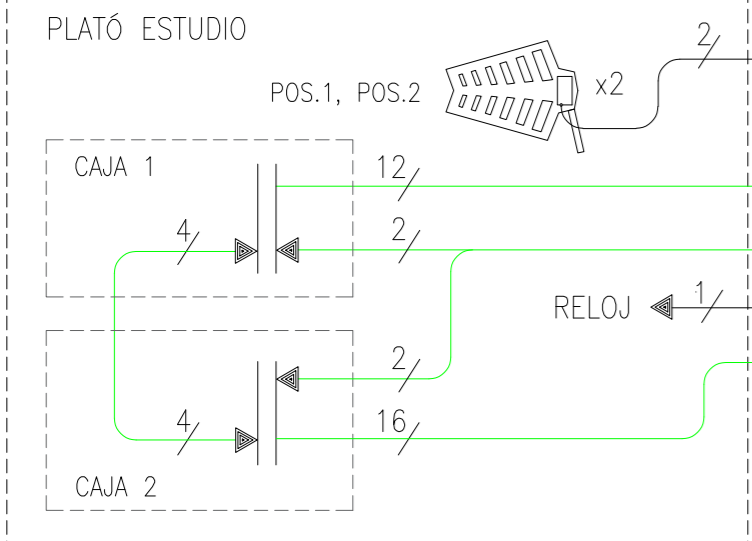
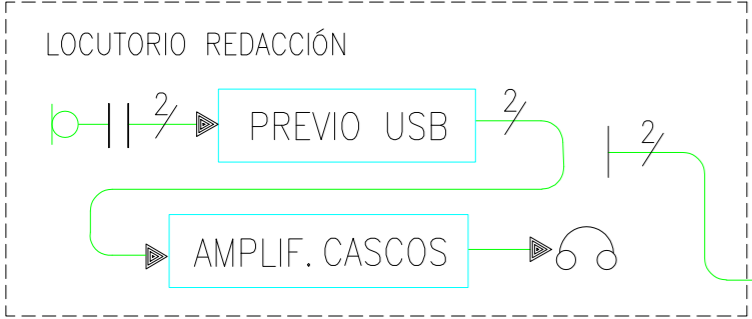
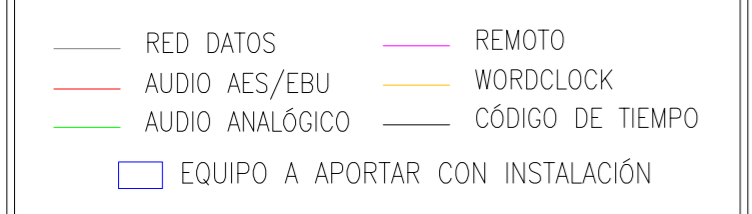
SA	2+2	REDACC., C. EXTERIOR
SA	6+1+1	LGC, LOCUT-1, LOCUT-2
SA	2+2	C.TEC/CAM
SA	2+2	C.REAL. E-1 (AYTE+EDIT)
SA	2	C.SON. E-1
SA	1+1+1+4+2	CAB-1,2,3;C.INGESTA;MTO
SA	4	SALA ENLACES
SA	1	MANTENIMIENTO (MTO)
SA	1+1+1	RED.C.EXT.,C.REDA

Corporación RTVE

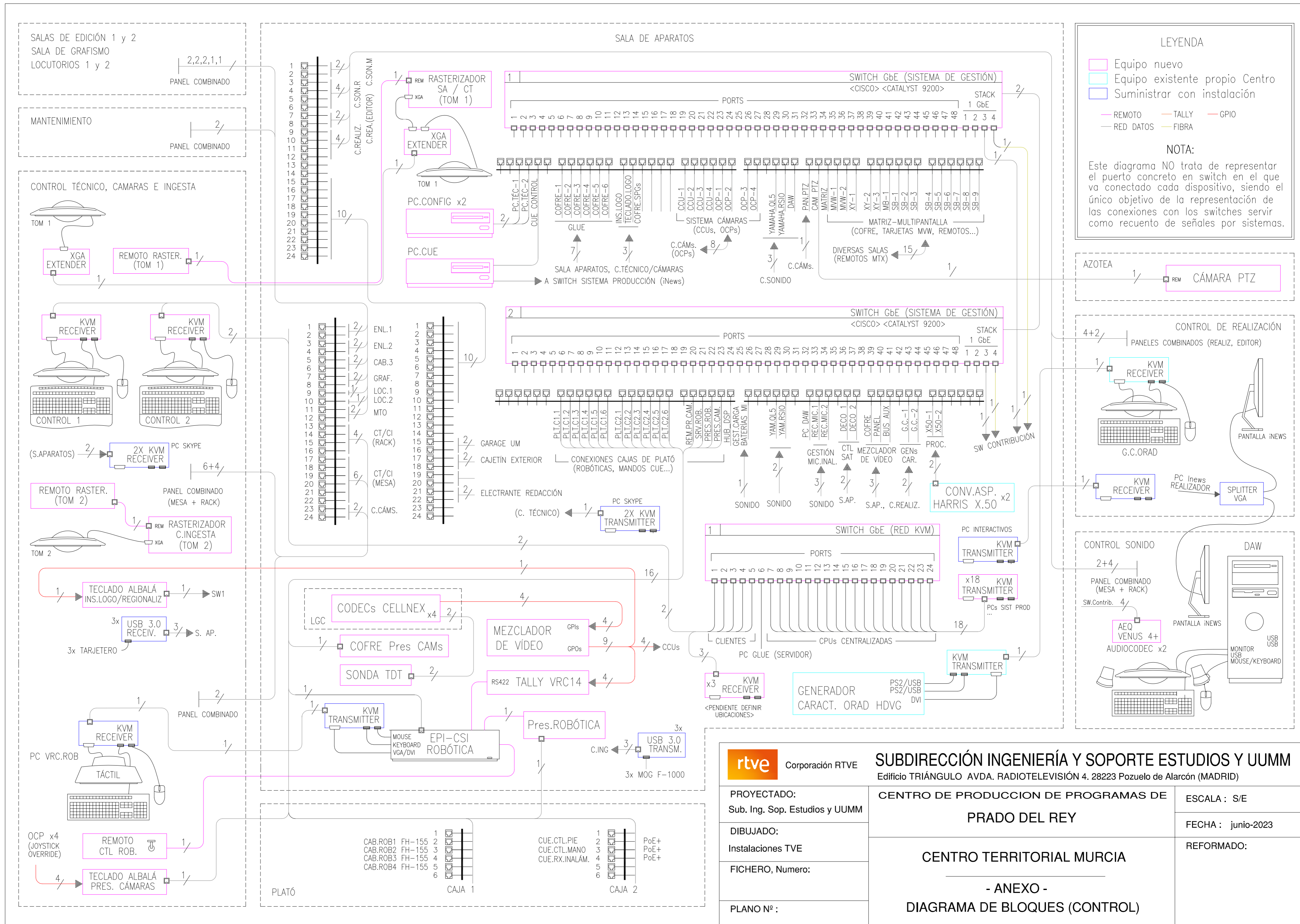
SUBDIRECCIÓN INGENIERÍA Y SOPORTE ESTUDIOS Y UUMM

Edificio TRIÁNGULO Prado del Rey 28223 - Pozuelo de Alarcón - (MADRID)

<p>PROYECTADO: Sub. Ing. Sop. Estudios y UUMM</p> <p>DIBUJADO: INSTALACIONES TVE</p> <p>FICHERO, Numero:</p> <p>PLANO Nº :</p>	<p>PRADO DEL REY</p> <p>CENTRO TERRITORIAL MURCIA</p> <p>- ANEXO III -</p> <p>DIAGRAMA DE BLOQUES DE VIDEO</p> <p>(INSTALACIÓN DEFINITIVA)</p>	<p>ESCALA : S / E</p> <p>FECHA: Junio 2023</p> <p>REFORMADO:</p>
--	---	--



Corporación RTVE		SUBDIRECCIÓN INGENIERÍA Y SOPORTE ESTUDIOS Y UUMM Edificio TRIÁNGULO AVDA. RADIOTELEVISIÓN 4. 28223 Pozuelo de Alarcón (MADRID)	
PROYECTADO: Sub. Ing. Sop. Estudios y UUMM	PRADO DEL REY CENTRO TERRITORIAL MURCIA - ANEXO IV - DIAGRAMA DE BLOQUES DE AUDIO (INSTALACIÓN DEFINITIVA)		ESCALA : S/E
DIBUJADO: Miguel Ángel Corral Toral			FECHA : 15-5-2023
FICHERO, Numero:			REFORMADO:
PLANO Nº :			



LEYENDA

- Equipo nuevo
 - Equipo existente propio Centro
 - Suministrar con instalación
- REMOTO — TALLY — GPIO
— RED DATOS — FIBRA

NOTA:

Este diagrama NO trata de representar el puerto concreto en switch en el que va conectado cada dispositivo, siendo el único objetivo de la representación de las conexiones con los switches servir como recuento de señales por sistemas.



Corporación RTVE

SUBDIRECCIÓN INGENIERÍA Y SOPORTE ESTUDIOS Y UUMM

Edificio TRIÁNGULO AVDA. RADIOTELEVISIÓN 4. 28223 Pozuelo de Alarcón (MADRID)

PROYECTADO:
Sub. Ing. Sop. Estudios y UUMM

CENTRO DE PRODUCCION DE PROGRAMAS DE
PRADO DEL REY

ESCALA : S/E

DIBUJADO:
Instalaciones TVE

CENTRO TERRITORIAL MURCIA

FECHA : junio-2023

FICHERO, Numero:

- ANEXO -

REFORMADO:

PLANO Nº :

DIAGRAMA DE BLOQUES (CONTROL)

ANEXO VI - DIAGRAMA DE KVM DEL CENTRO TERRITORIAL DE MURCIA

