

**PLIEGO TÉCNICO**  
**S-05048-2023 Modificación decorado-La Hora de la 1**

Se montará en el **Estudio 1 PRADO DEL REY**

ACCIONES A REALIZAR PREVIAS A LA COLOCACIÓN DE LA NUEVA MESA:

1. Desconexión de regletas de sonido y regletas de suministro eléctrico, en la mesa antigua y reservar para volver a colocar en la nueva mesa
2. Desmontar, retirar y conservar, mesa antigua existente.
3. Colocación según plano de la nueva mesa según proyecto de diseño adjunto.

DESCRIPCIÓN DE MESA a suministrar, montar y ubicar en plató.

Mesa para 2 presentadores + 6 contertulios, 3 a cada lado según diseño en planos.

**MATERIALES Y ACABADOS**

**Superficie de trabajo** pieza DM LACADA a una altura de 103 cm del suelo. **Sobre tapa** pieza de metacrilato de 20 mm a una altura de 105 cm del suelo. Estructura de tubo 30x30 mm + Patas en cromado.

Madera DM lacado según carta de color NCS referencia en planos de diseño

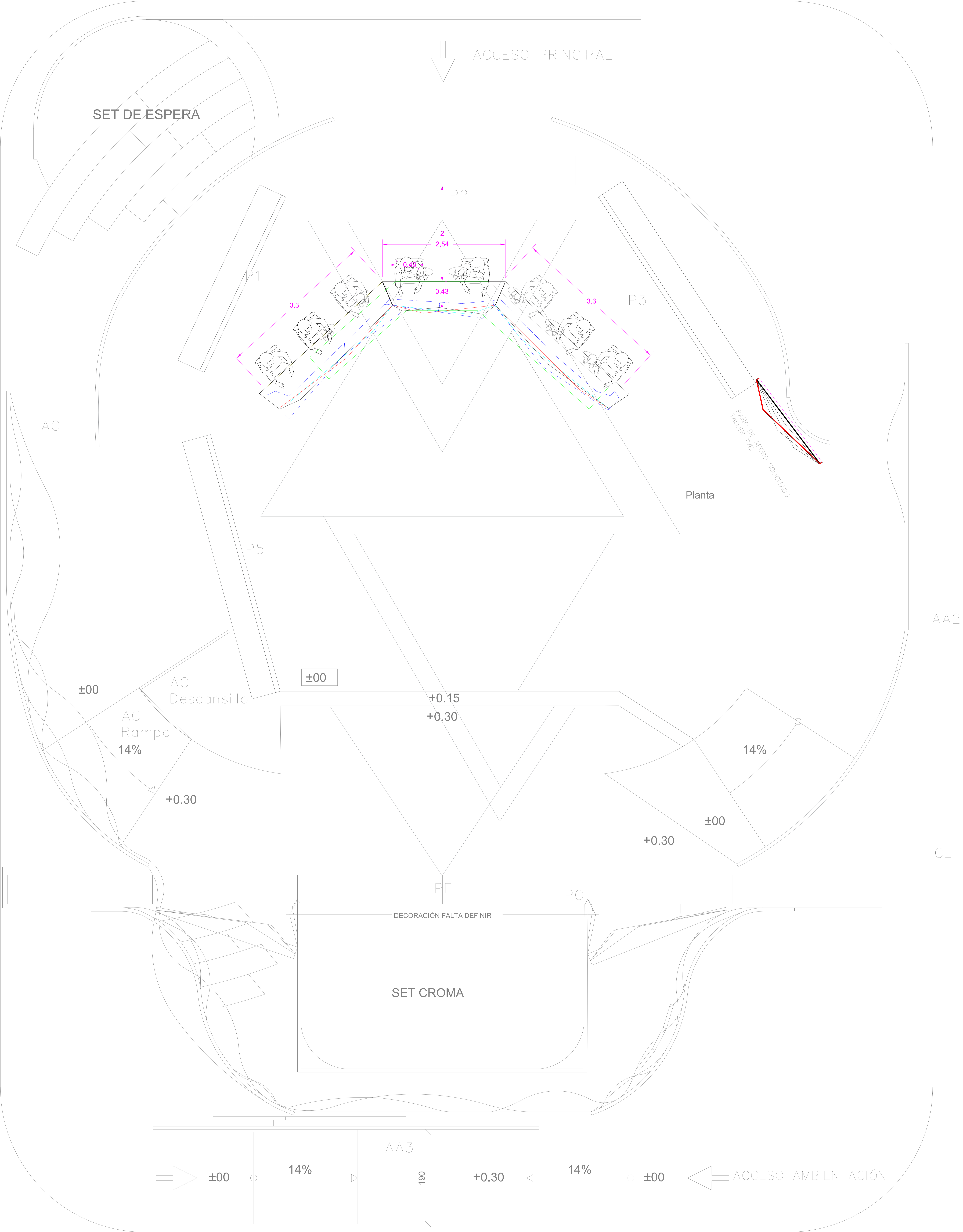
**Frente y laterales**

Franjas lacadas color NCS. Indicado en planos. Con entrantes y salientes en ángulo, según diseño en planos adjuntos

**FORMADA POR TRES BLOQUES INDEPENDIENTES**

\* Sujeción entre sí para evitar desplazamientos.

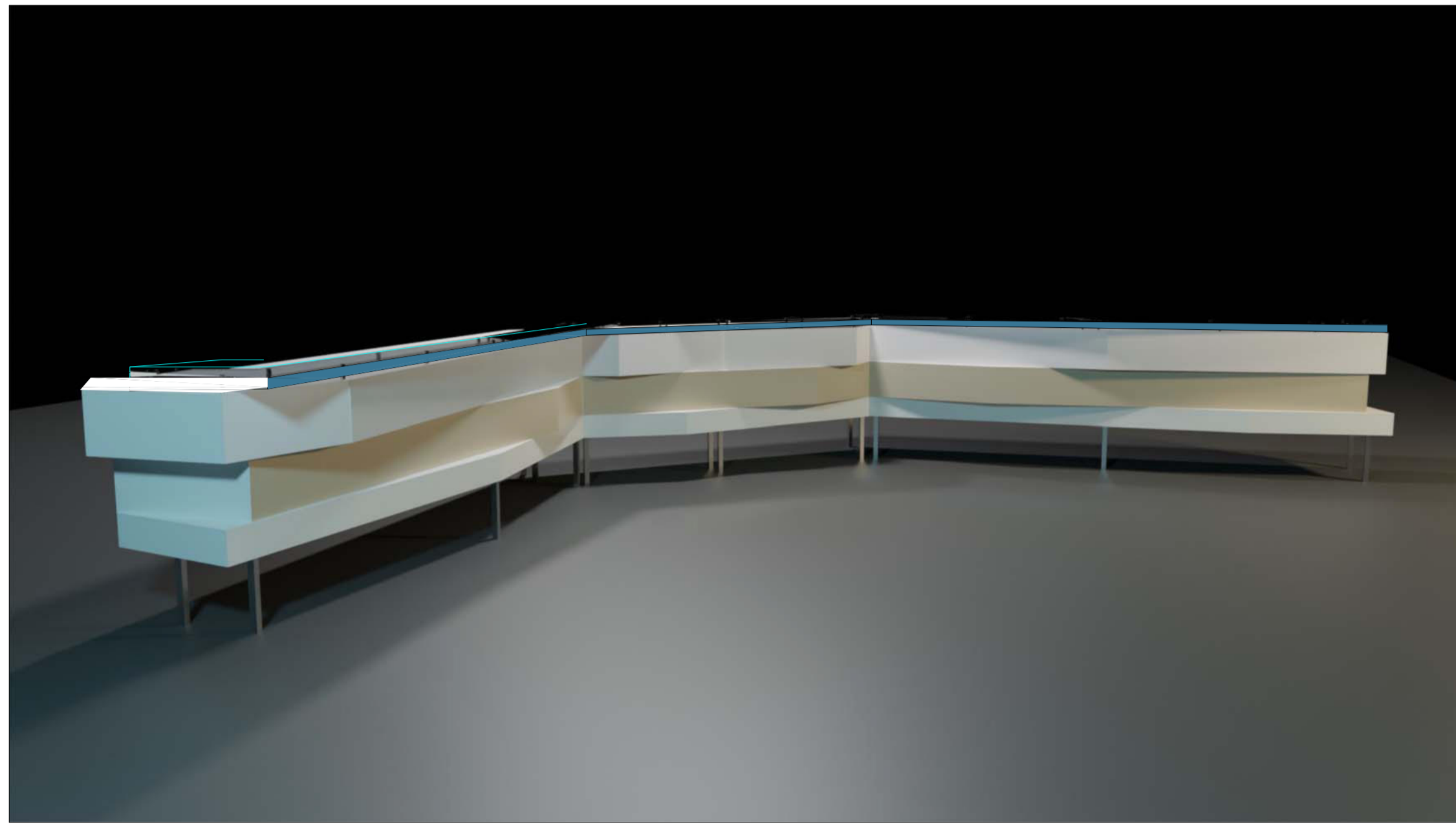
# IMPLANTACIÓN NUEVA MESA PRESENTACIÓN



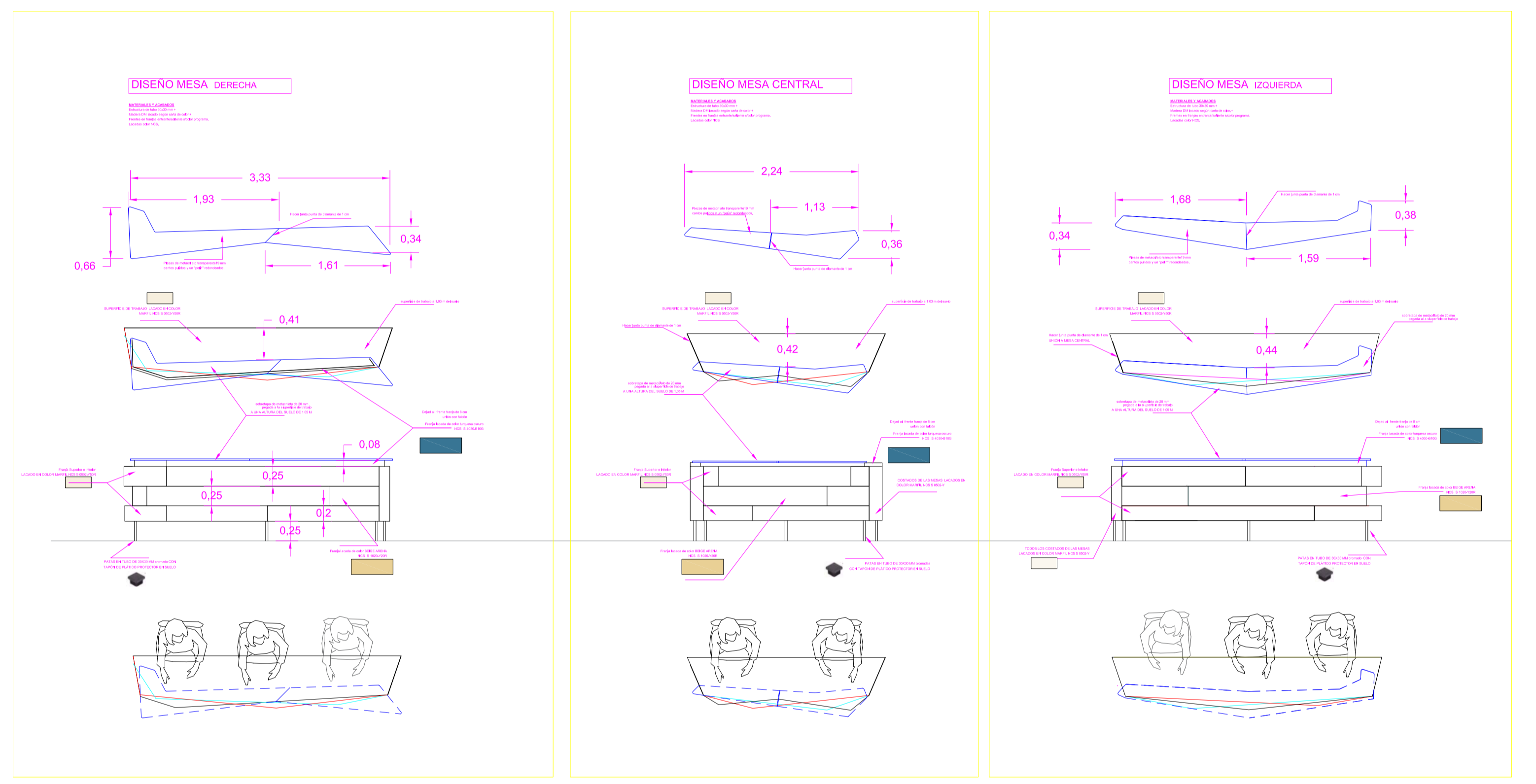
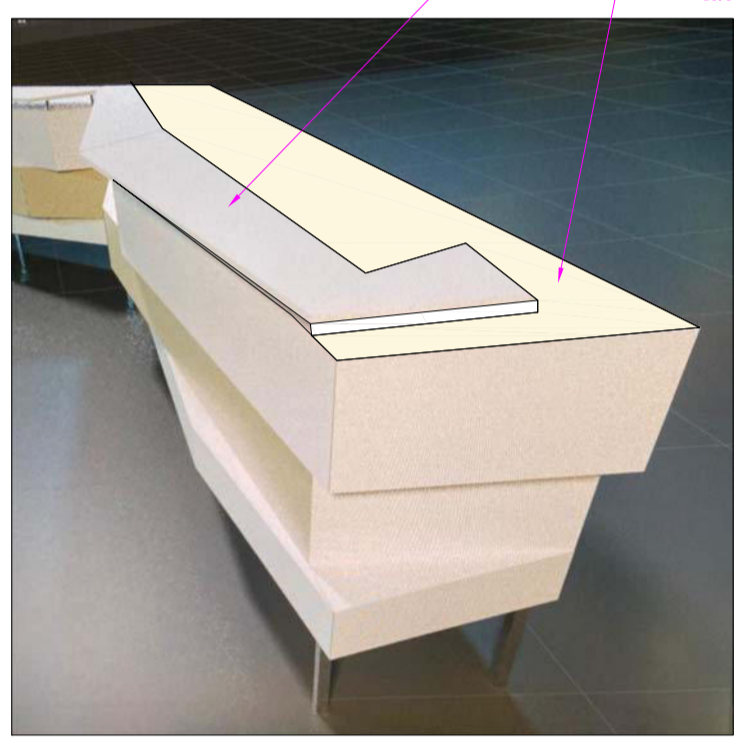
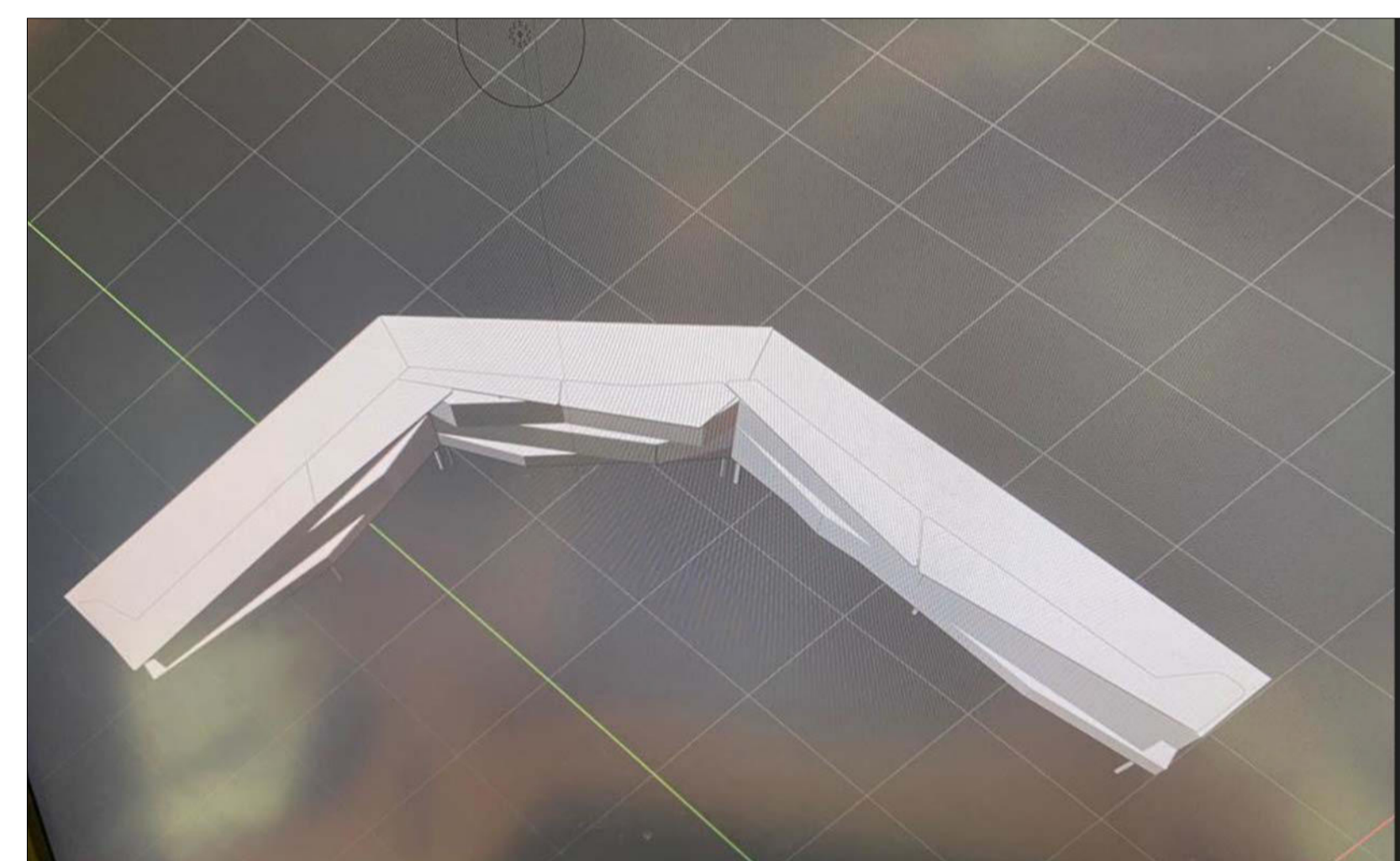
**PROGRAMA LA HORA DE LA 1**  
**Montaje Jueves 31 agosto 2023**  
**Grabación 4 septiembre 2023**

**PROYECTO DE RENOVACIÓN  
MESA PRESENTADORES  
PROGRAMA LA HORA DE LA 1**

**DISEÑO MESA PRESENTADORES  
RENOVACIÓN DE MESA**



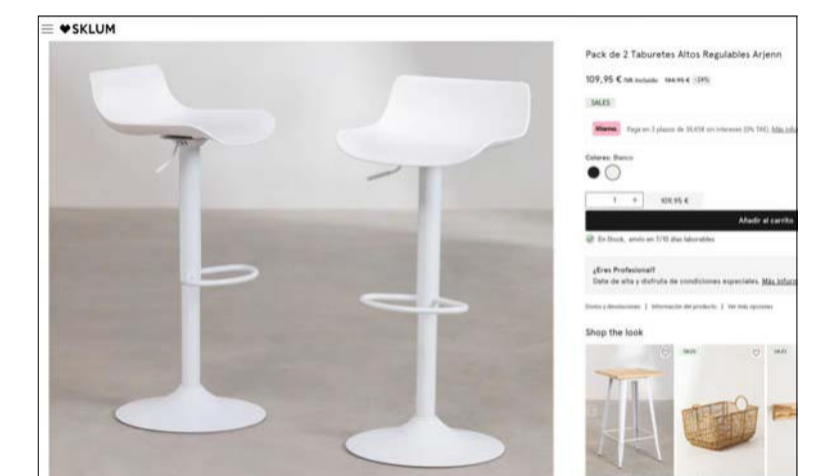
**MESA actual PRESENTADORES**



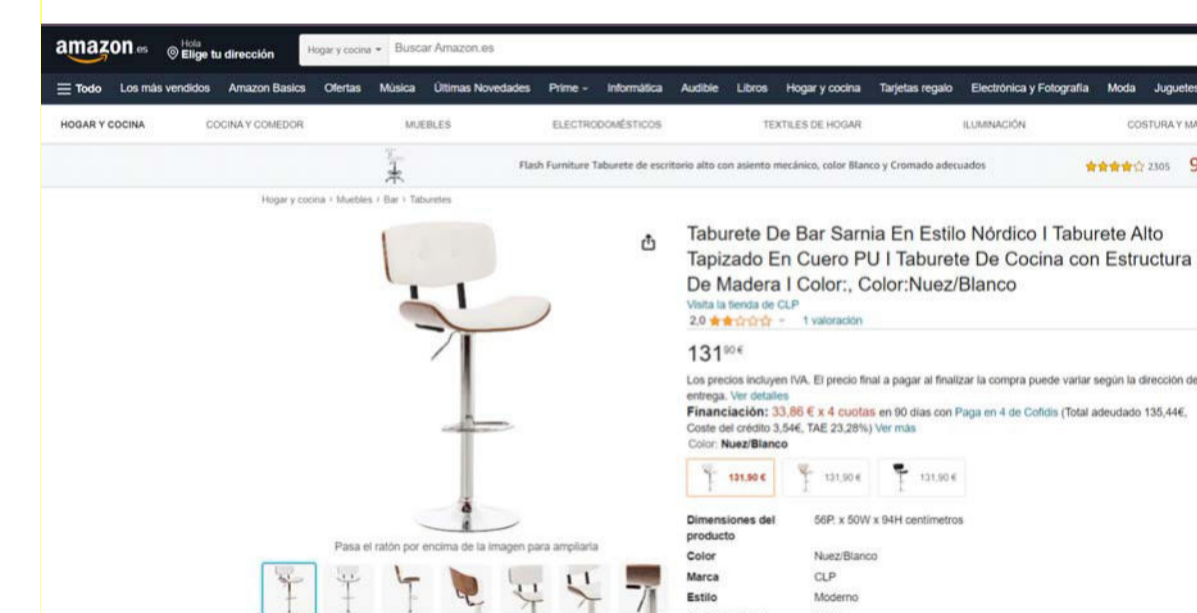
**SELECCIÓN TABURETES**



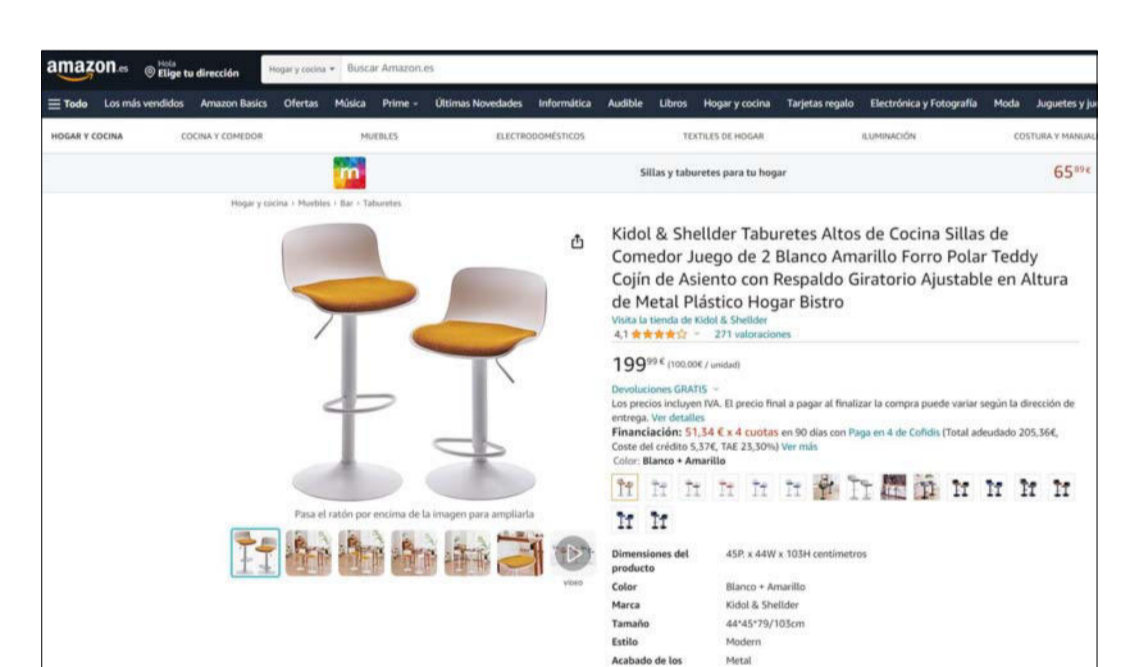
**OPCIÓN 1  
azul o naranja**



**OPCIÓN 3**

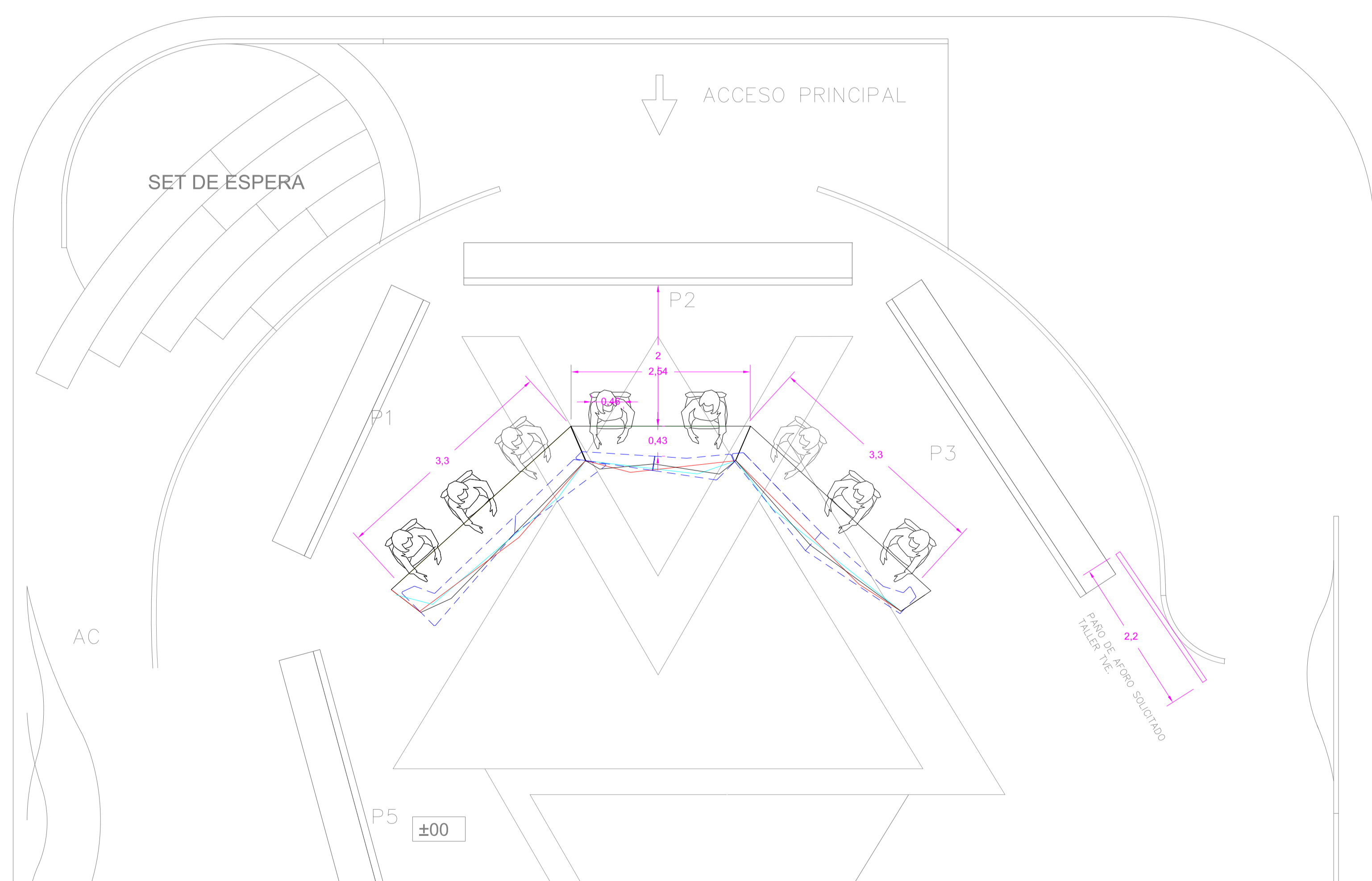


**OPCIÓN 2**

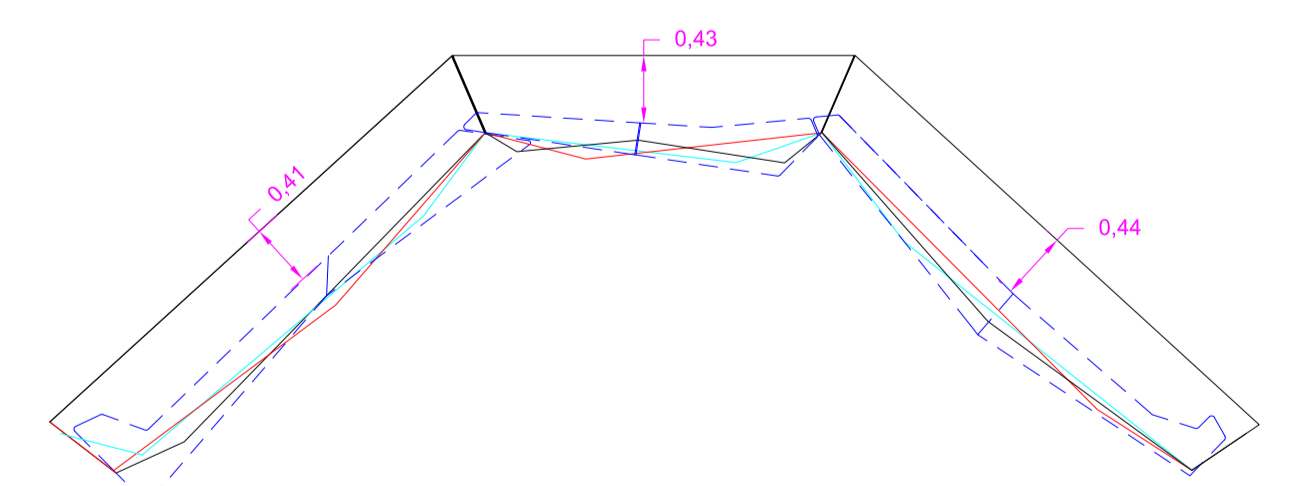
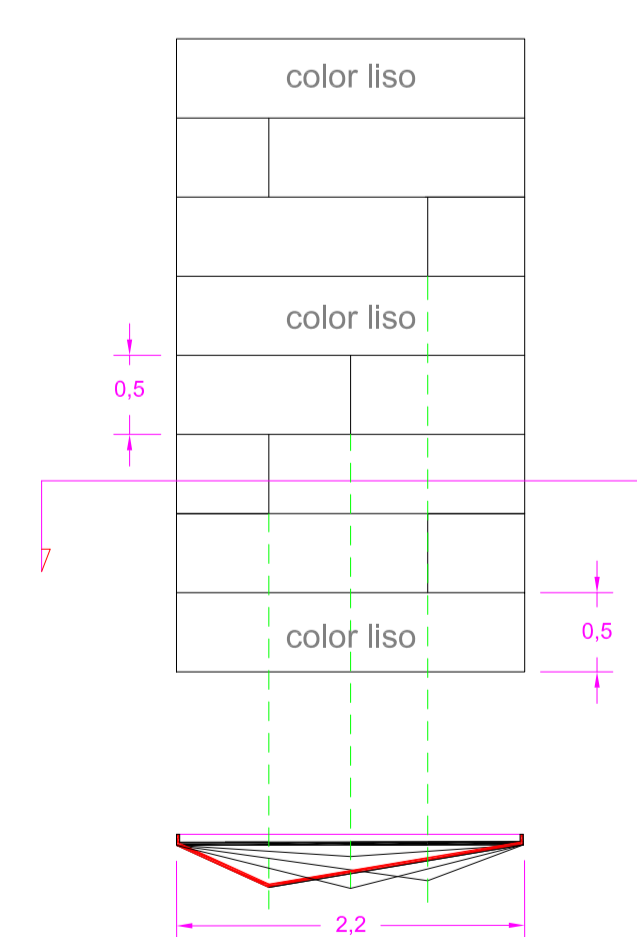


**OPCIÓN 4**

**SITUACIÓN EN PLANTA PLATÓ E-1**



**PAÑO DE AFORO SOLICITADO a TALLER IVE**



**PROGRAMA LA HORA DE LA 1**  
 Montaje Jueves 31 agosto 2023  
 Grabación 4 septiembre 2023