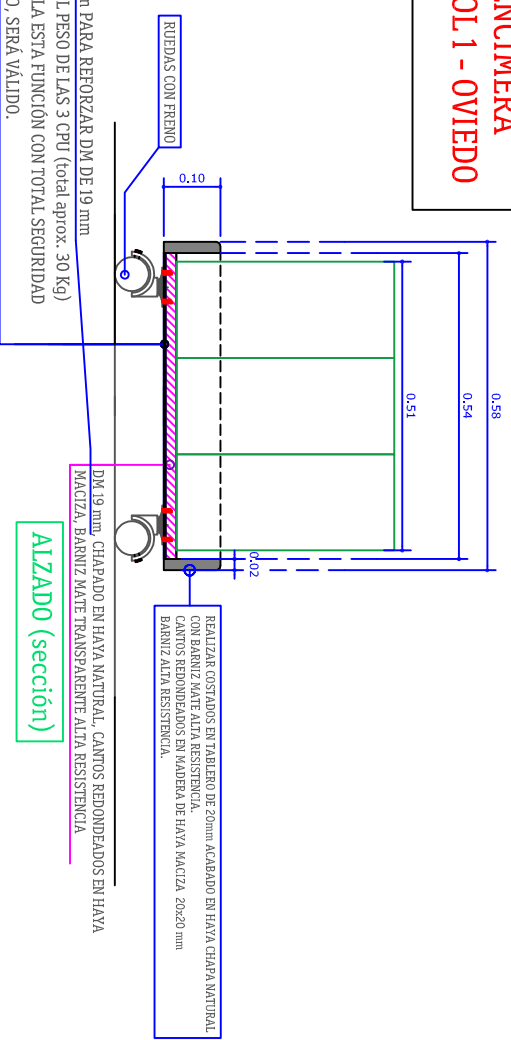


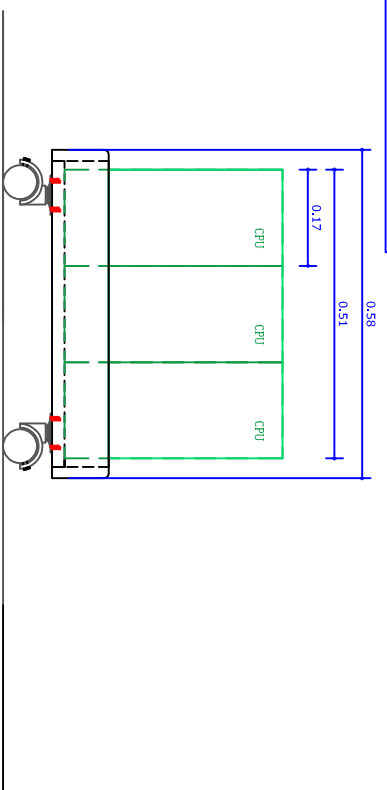
**MÓDULO CON RUEDAS BAJO ENCIMERA
PARA EQUIPOS CPU - CONTROL 1 - OVIEDO**

SE SUGIERE MONTAR PLETINA DE 3 mm PARA REFORZAR DM DE 19 mm
Y SOPORTAR CON TOTAL SEGURIDAD EL PESO DE LAS 3 CPU (total aprox: 30 Kg)
CUALQUIER OTRO SISTEMA QUE CUMPLA ESTA FUNCIÓN CON TOTAL SEGURIDAD
Y RESPECTE LA ESTÉTICA DEL CONJUNTO, SERÁ VÁLIDO.

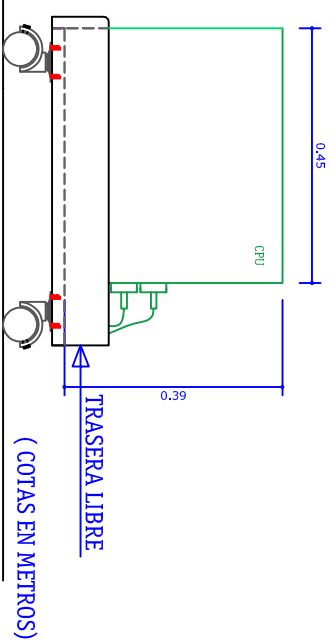


ALZADO (sección)

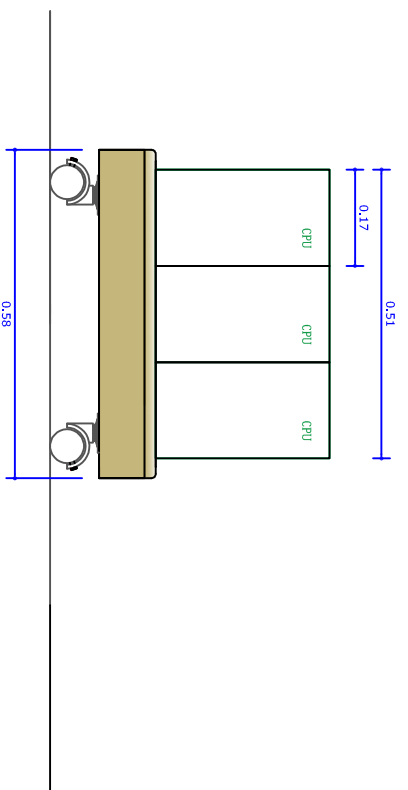
PERFIL (sección)



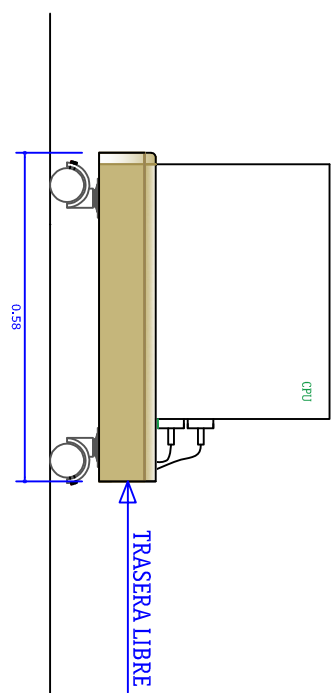
ALZADO



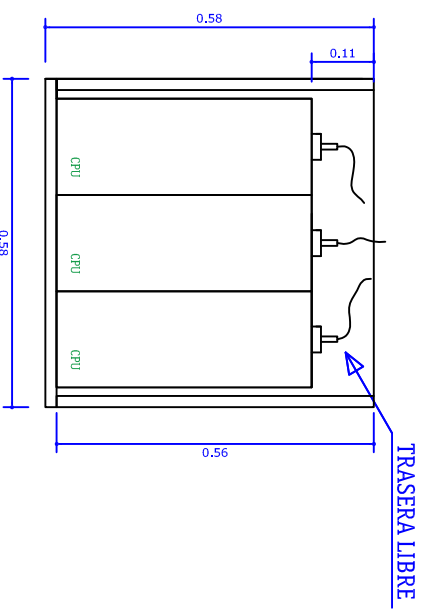
PERFIL



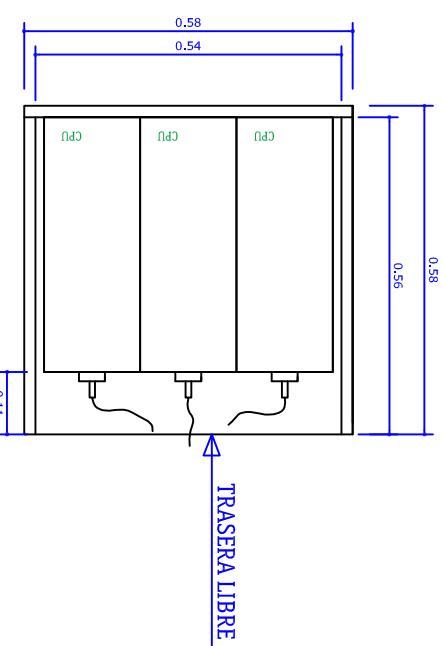
ALZADO



PERFIL



PLANTA



PLANTA

REALIZAR MUEBLE PARA 3 UD. CPU EN TABLERO DE 20mm ACABADOS EN HAYA CHAPA NATURAL CON BARNIZ MATE ALTA RESISTENCIA. CANTOS REDONDEADOS EN MADERA DE HAYA MACIZA 20x20 mm BARNIZ ALTA RESISTENCIA. RESTO DE ACABADOS Y DETALLES, EXACTAMENTE IGUAL A MESAS EXISTENTES.

**CONSTRUIR 1 UD. MÓDULO CON RUEDAS
BAJO ENCIMERA PARA EQUIPOS CPU
- CONTROL 1 - OVIEDO**

mne

Radio Nacional de España
Subdirección de Medios Técnicos

Proyecto: MOBILIARIO TÉCNICO - OVIEDO

PLANO: CONJUNTO MOBILIARIO - CONTROL 1

RESPONSABLE TÉCNICO

DELINEACIÓN/ARCHIVO

ESCALA:

PLANO Nº: 2

FECHA: 1.3.2023

ELENA G.

ARCHIVO: c:/TOD0 RNE/ESTUDIOS/OVIEDO/2023/ADAPTACIÓN MESA TÉCNICA - CONTROL 1.dwg