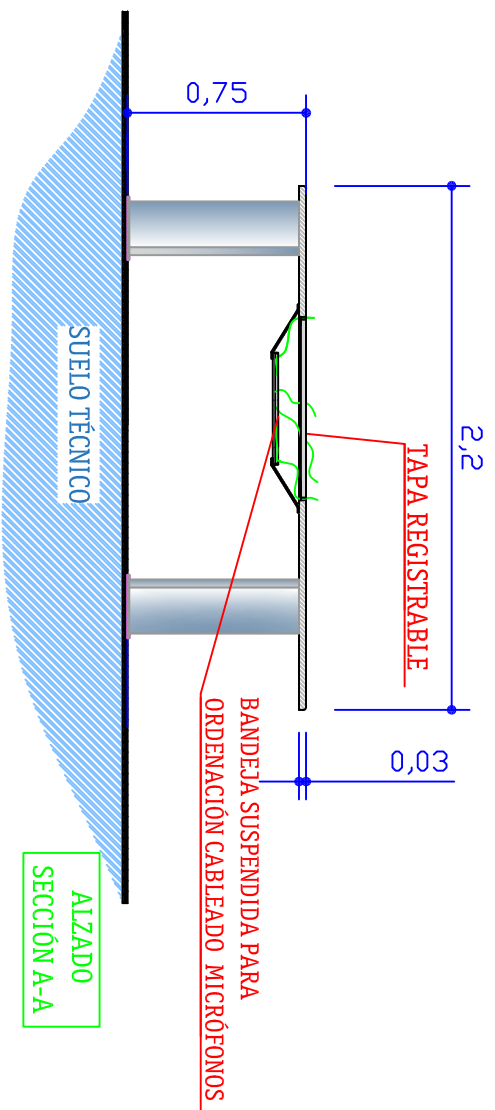
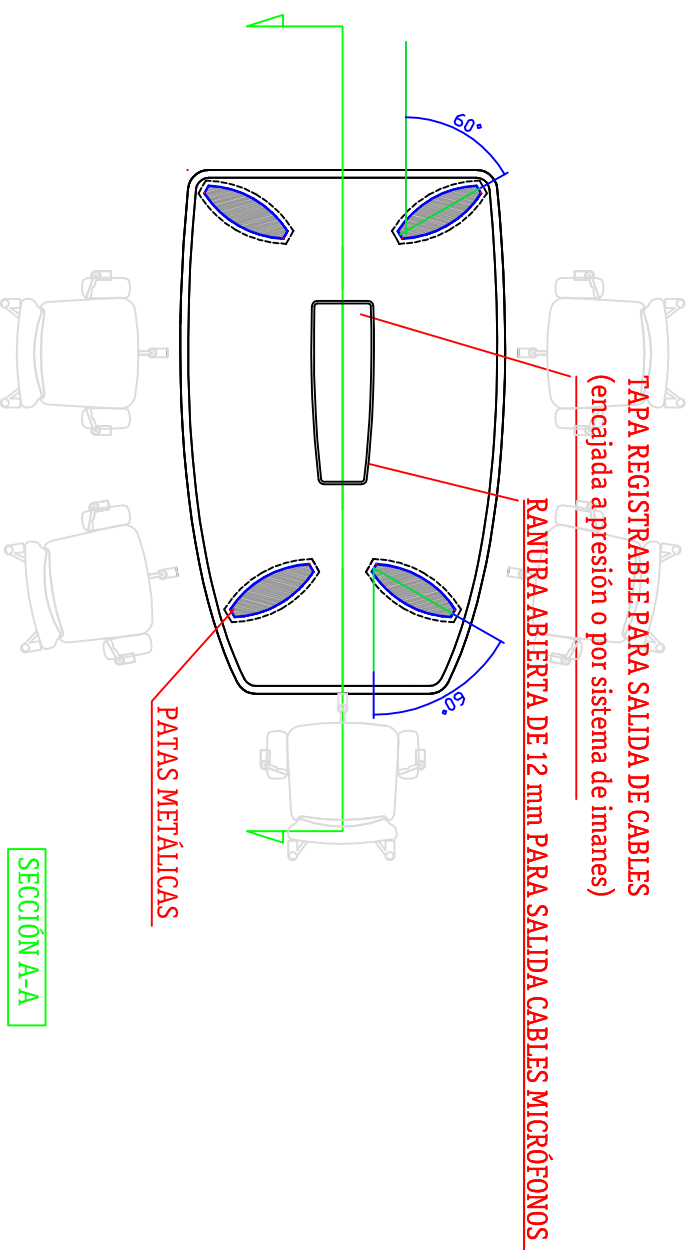


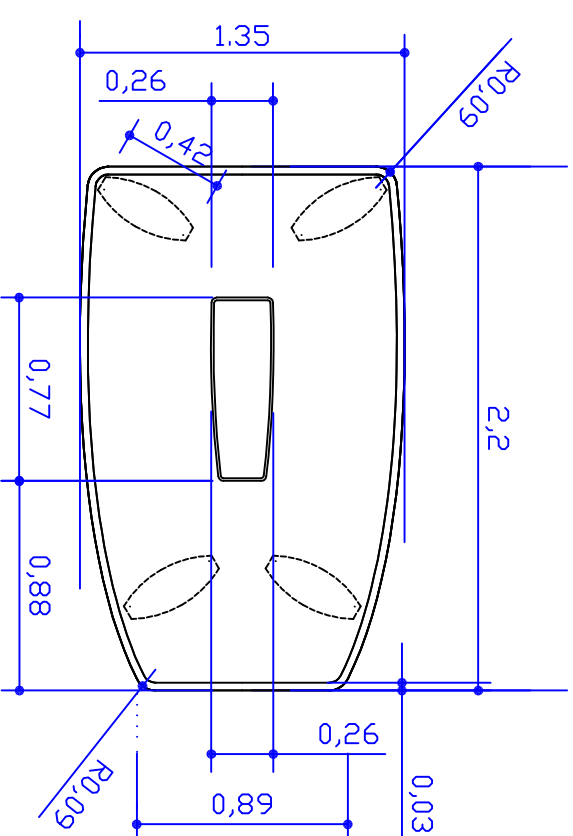
MESAS PARA LOCUTORIOS - SAN SEBASTIAN - RNE



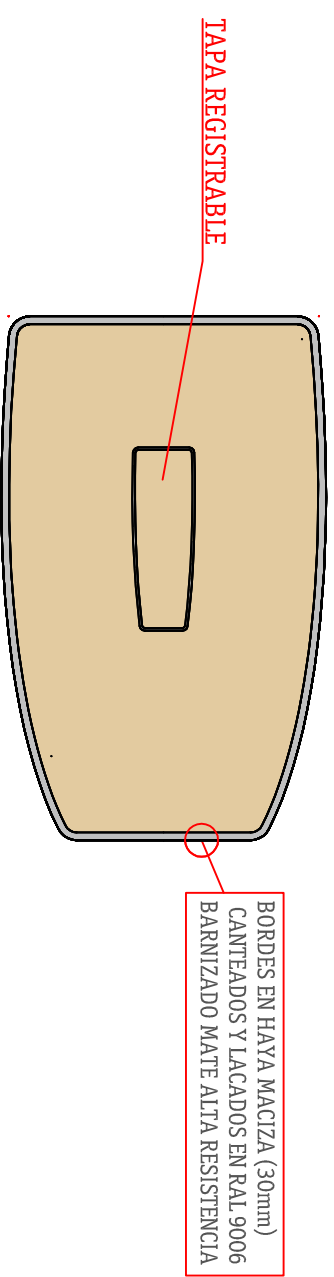
PATAS METÁLICAS

CONSTRUIR 4 PATAS METÁLICAS, CON IDÉNTICO ACABADO (RAL 9006) A LAS PATAS EXISTENTES EN MESA DE LOCUTORIO 103, CASA DE LA RADIO.

Alguna de estas patas, deberá ser registrable para, si fuese necesario, poder llevar el cableado desde suelo técnico hasta encimera de mesa.



PLANTA



. ENCIMERA EN FORMICA F - 2726 HAYA NATURAL MATE, GROSOR 30 mm
BORDES EN HAYA MACIZA, CANTEAADOS Y LACADOS EN RAL 9006
BARNIZADO MATE ALTA RESISTENCIA

CONSTRUCCIÓN SEGÚN PLANO

2 Ud. MESAS LOCUTORIOS - SAN SEBASTIAN - RNE

ESTRUCTURA TOTALMENTE SÓLIDA Y ESTABLE, EVITANDO MOVIMIENTOS/VIBRACIONES

mne

Radio Nacional de España
Subdirección de Medios Técnicos

Proyecto: MOBILIARIO TÉCNICO - SAN SEBASTIAN - RNE

MESA LOCUTORIOS - SAN SEBASTIAN - RNE

RESPONSABLE TÉCNICO DELINEACIÓN/ARCHIVO

ELENA G.

ESCALA: PLANO Nº: 2

FECHA: 28 - 3 - 23

ARCHIVO: C:/TODO RNE/ESTUDIOS/SAN SEBASTIAN/2023/MOB. TÉC.MESAS LOCUTORIOS 23.dwg