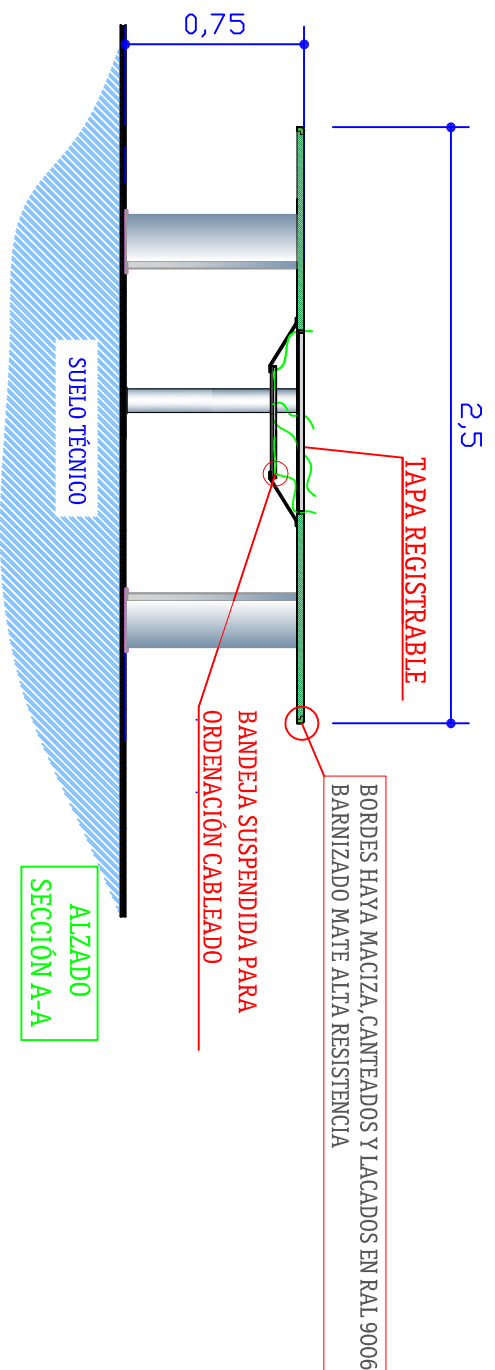
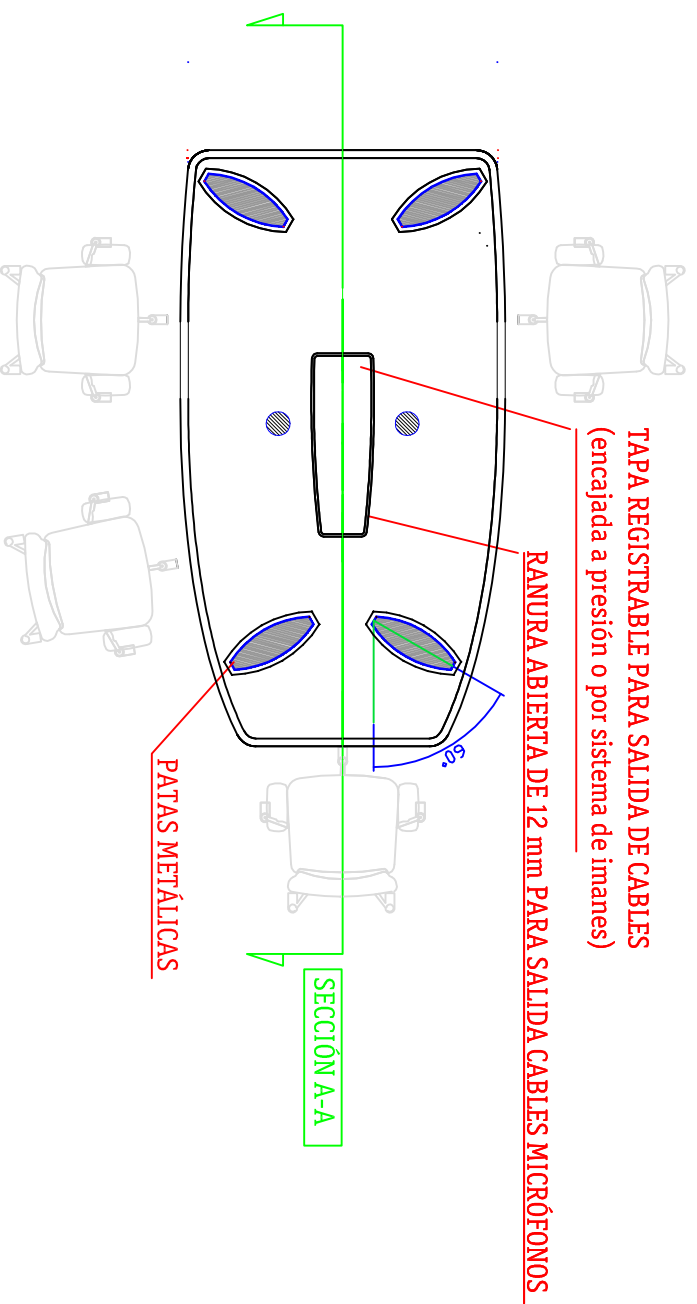


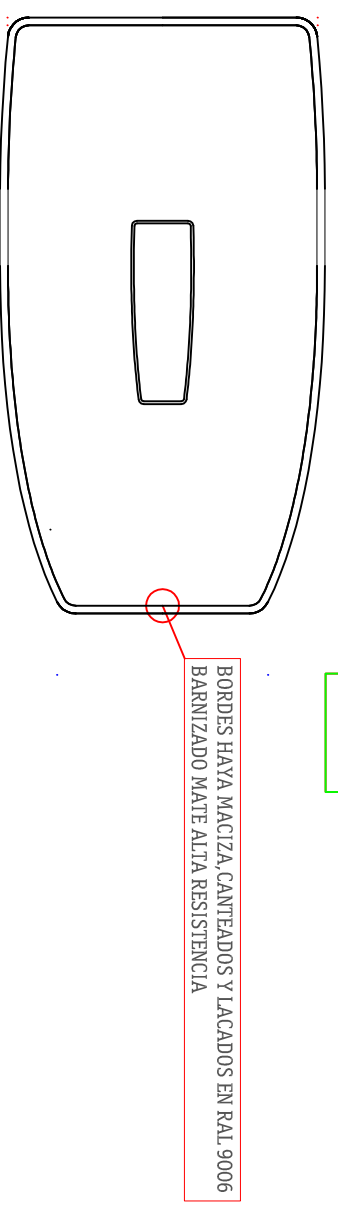
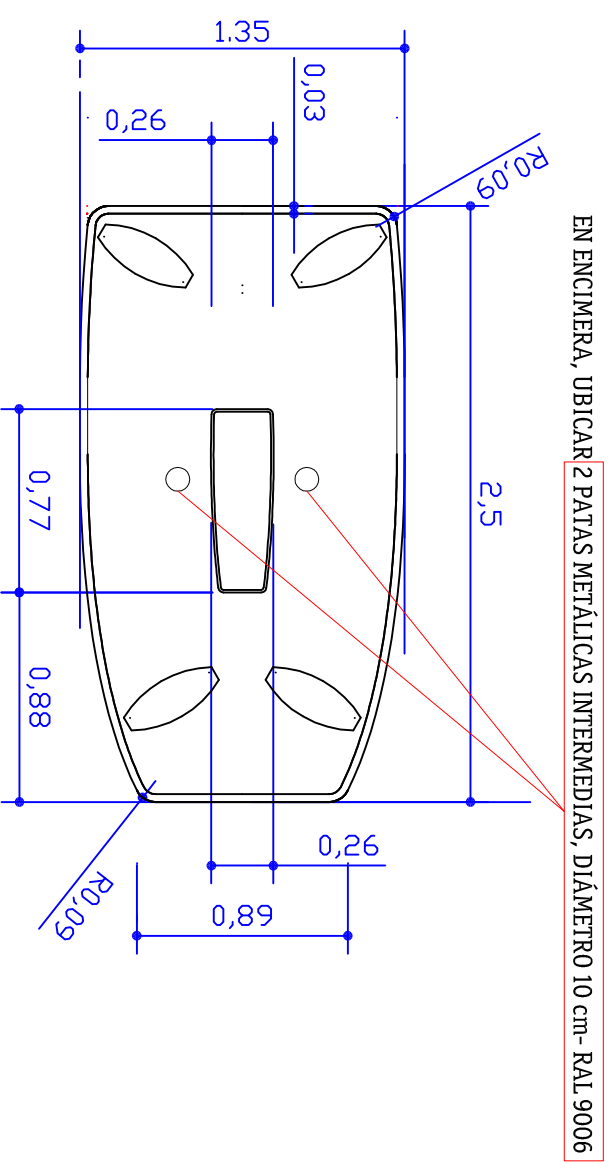
MESA PARA LOCUTORIO 2 - P.1ª - CIUDAD REAL - RNE



CONSTRUIR 4 PATAS METÁLICAS, CON IDÉNTICO ACABADO (RAL 9006) Y DISEÑO A LAS PATAS EXISTENTES EN MESA DE LOCUTORIO 103, CASA DE LA RADIO pero sin taladros rectangulares.

Alguna de estas patas, deberá ser registrable para, si fuese necesario, poder llevar el cableado desde suelo técnico hasta encimera de mesa.

ESTRUCTURA TOTALMENTE SÓLIDA Y ESTABLE



. ENCIMERA EN FORMICA F - 2726 HAYA NATURAL MATE, EN TABLERO GROSOR 30 mm

BORDES CANTEAADOS Y LACADOS EN RAL 9006

BARNIZADO MATE ALTA RESISTENCIA

CONSTRUCCIÓN SEGÚN PLANO 1 Ud. MESA LOCUTORIO 2

rne

Radio Nacional de España
Subdirección de Medios Técnicos

Proyecto: MOBILIARIO TÉCNICO CIUDAD REAL - RNE

PLANO: MESA LOCUTORIO 2 - CIUDAD REAL - RNE

RESPONSABLE TÉCNICO DELINEACIÓN/ARCHIVO

PLANO Nº: 2 ELENA G.

FECHA: 24.8.2023

ARCHIVO: C:/TODO RNE/ESTUDIOS/CIUDAD REAL/CIUDAD REAL 2023/ MOB. TÉC.23.dwg