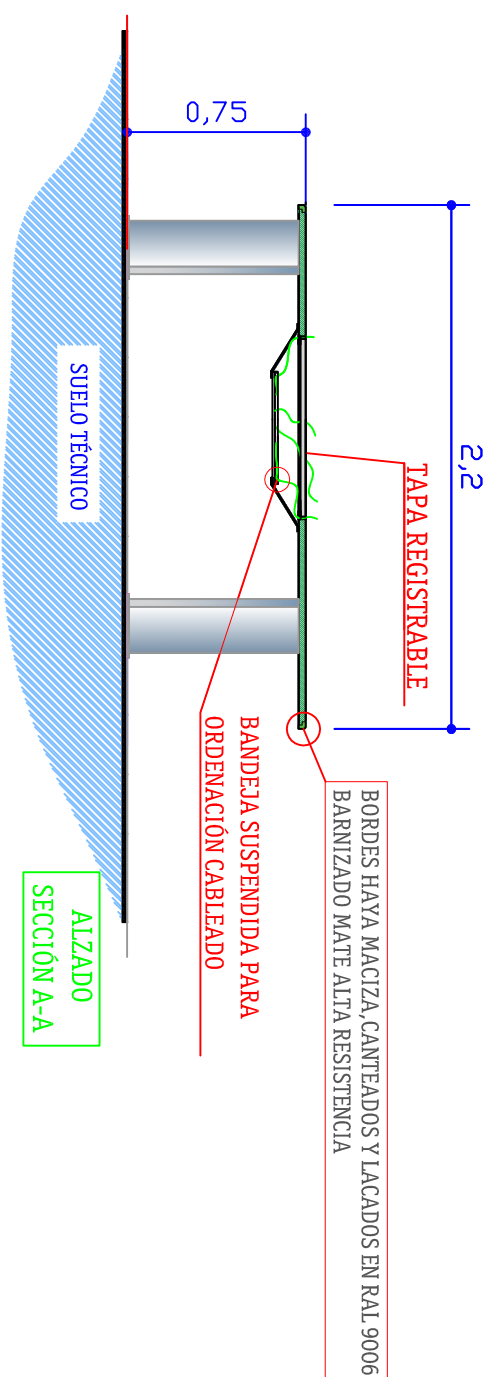
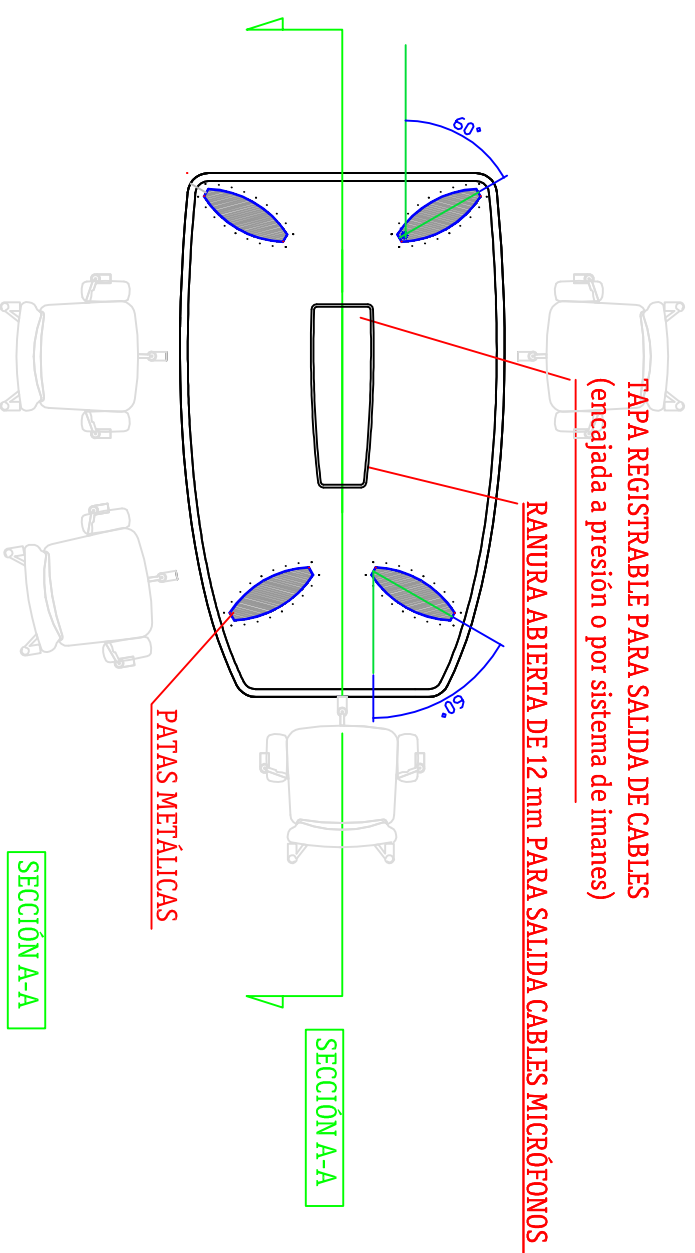


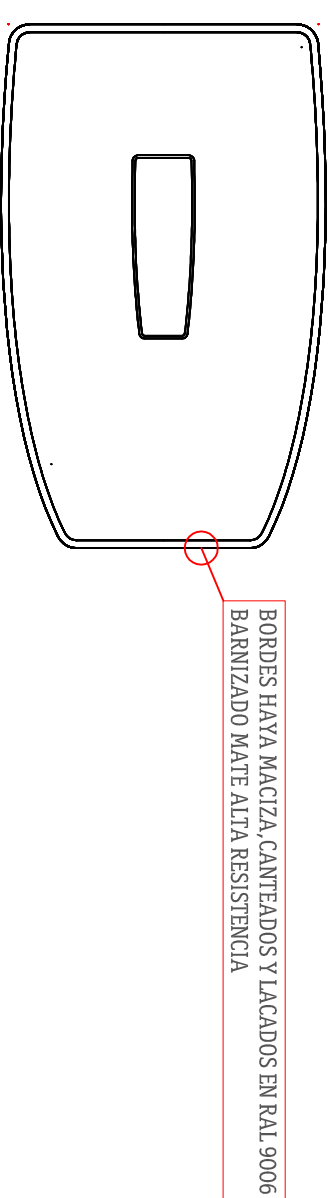
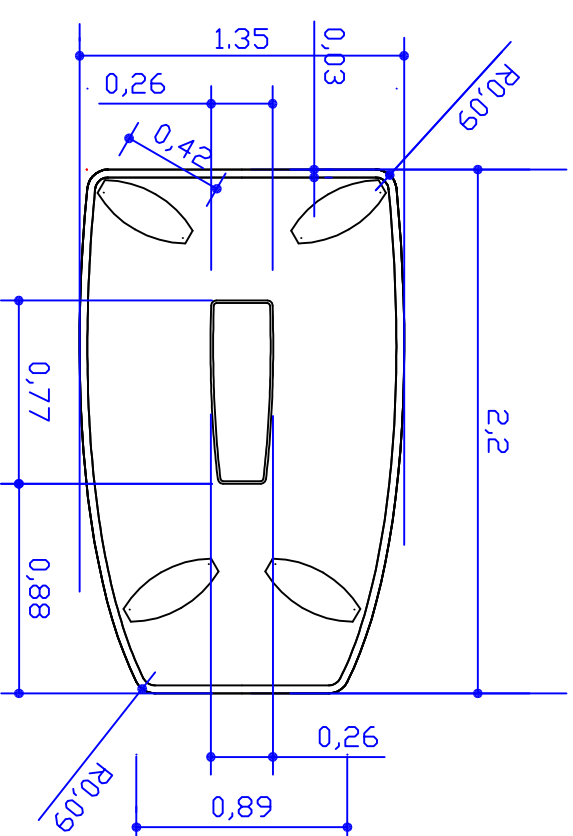
MESA PARA LOCUTORIO 3 - P.1ª - CIUDAD REAL - RNE



CONSTRUIR 4 PATAS METÁLICAS, CON IDÉNTICO ACABADO (RAL 9006) Y DISEÑO A LAS PATAS EXISTENTES EN MESA DE LOCUTORIO 103. CASA DE LA RADIO pero sin taladros rectangulares.

Alguna de estas patas, deberá ser registrable para, si fuese necesario, poder llevar el cableado desde suelo técnico hasta encimera de mesa.

ESTRUCTURA TOTALMENTE SÓLIDA Y ESTABLE



. ENCIMERA EN FORMICA F - 2726 HAYA NATURAL MATE, EN TABLERO GROSOR 30 mm
BORDES CANTEAADOS Y LACADOS EN RAL 9006
BARNIZADO MATE ALTA RESISTENCIA

CONSTRUCCIÓN SEGÚN PLANO 1 Ud. MESA LOCUTORIO 3

rne	Radio Nacional de España
	Subdirección de Medios Técnicos
Proyecto:	MOBILIARIO TÉCNICO CIUDAD REAL - RNE
PLANO:	MESA LOCUTORIO 3 - CIUDAD REAL - RNE
ESCALA:	RESPONSABLE TÉCNICO
PLANO Nº:	3
FECHA:	24.8.2023
ARCHIVO:	C:/TOD0 RNE/ESTUDIOS/CIUDAD REAL/CIUDAD REAL 2023/ MOB. TÉC.23.dwg
	DELINEACIÓN/ARCHIVO
	ELENA G.