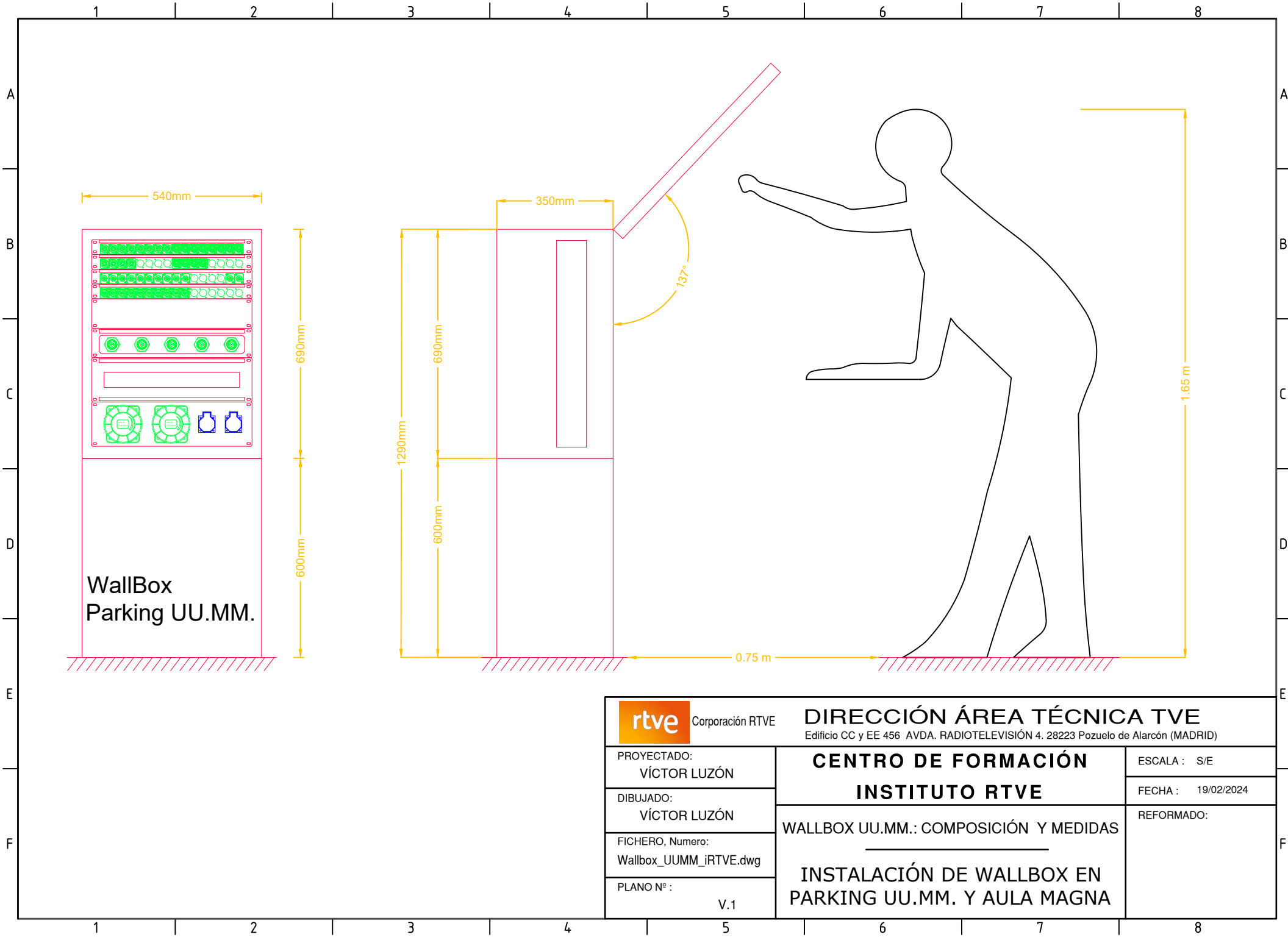
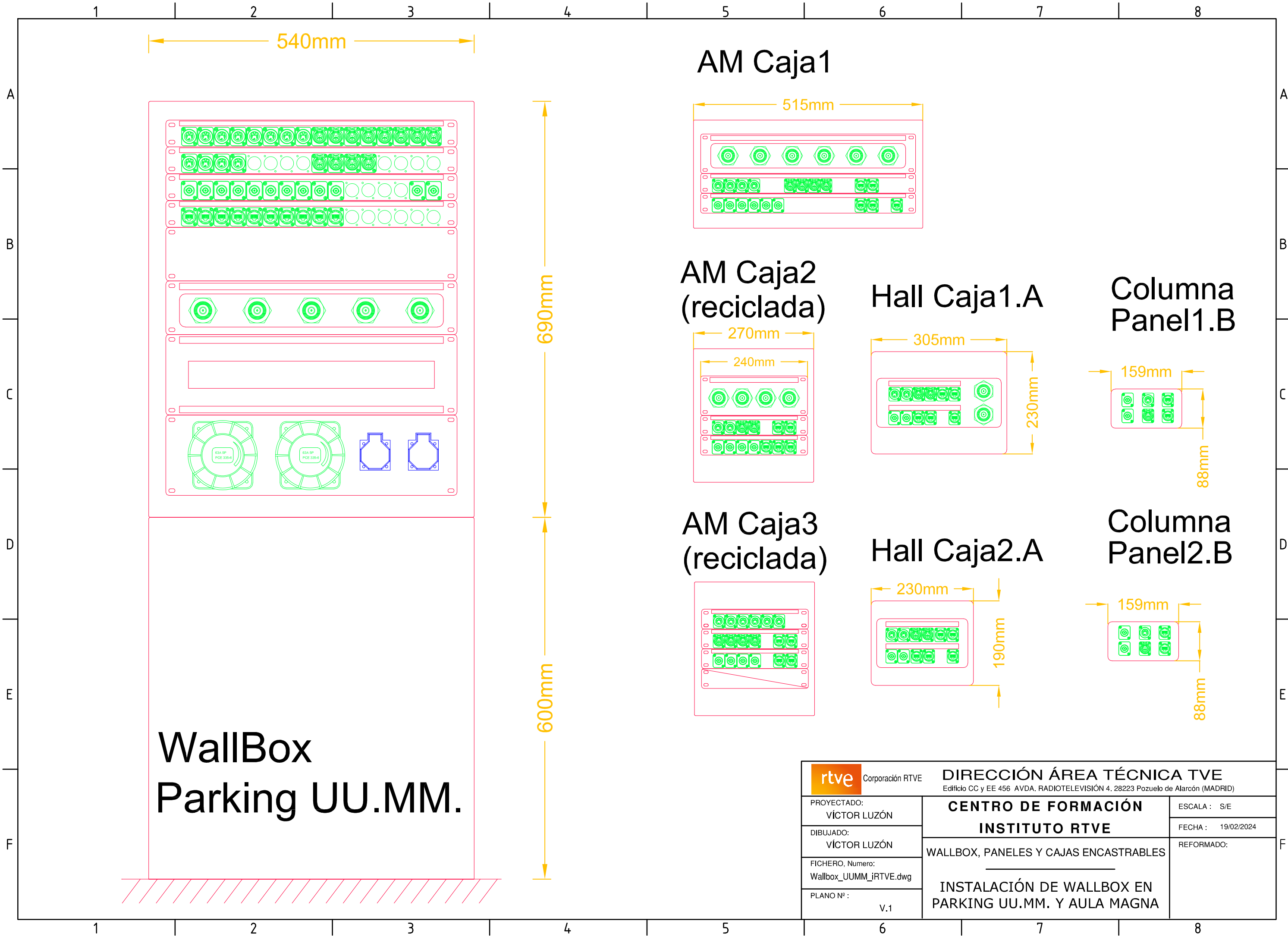


PLANOS

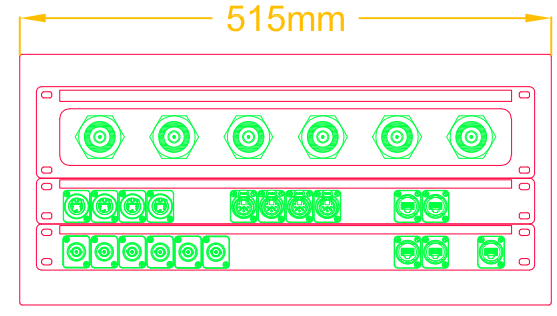


 Corporación RTVE		<b>DIRECCIÓN ÁREA TÉCNICA TVE</b> Edificio CC y EE 456 AVDA. RADIODTELEVISIÓN 4. 28223 Pozuelo de Alarcón (MADRID)	
PROYECTADO: <b>VÍCTOR LUZÓN</b>	<b>CENTRO DE FORMACIÓN</b> <b>INSTITUTO RTVE</b>		ESCALA : S/E
DIBUJADO: <b>VÍCTOR LUZÓN</b>			FECHA : 19/02/2024
FICHERO, Numero: Wallbox_UUMM_iRTVE.dwg	<b>WALLBOX UU.MM.: COMPOSICIÓN Y MEDIDAS</b> <hr/> <b>INSTALACIÓN DE WALLBOX EN PARKING UU.MM. Y AULA MAGNA</b>		REFORMADO:
PLANO Nº : V.1			

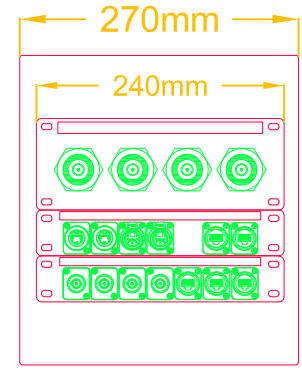


WallBox  
Parking UU.MM.

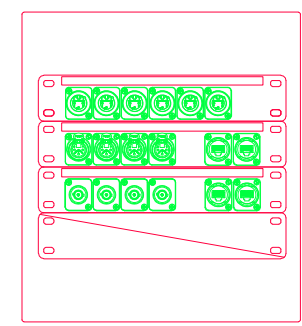
AM Caja1



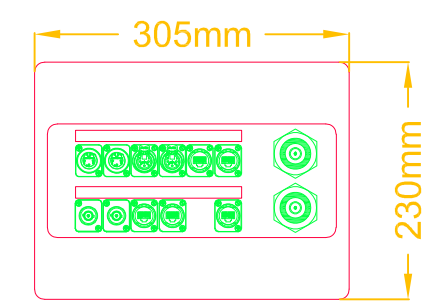
AM Caja2  
(reciclada)



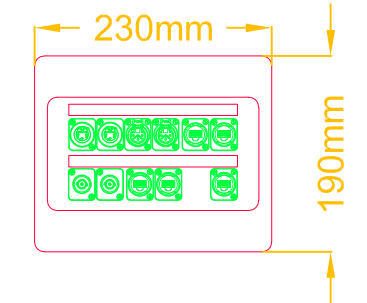
AM Caja3  
(reciclada)



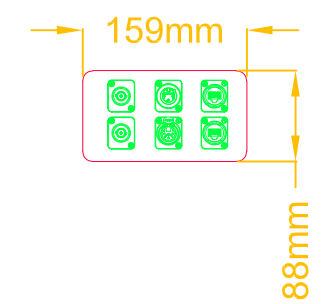
Hall Caja1.A



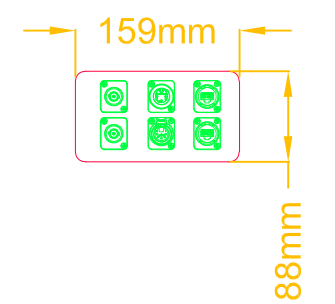
Hall Caja2.A



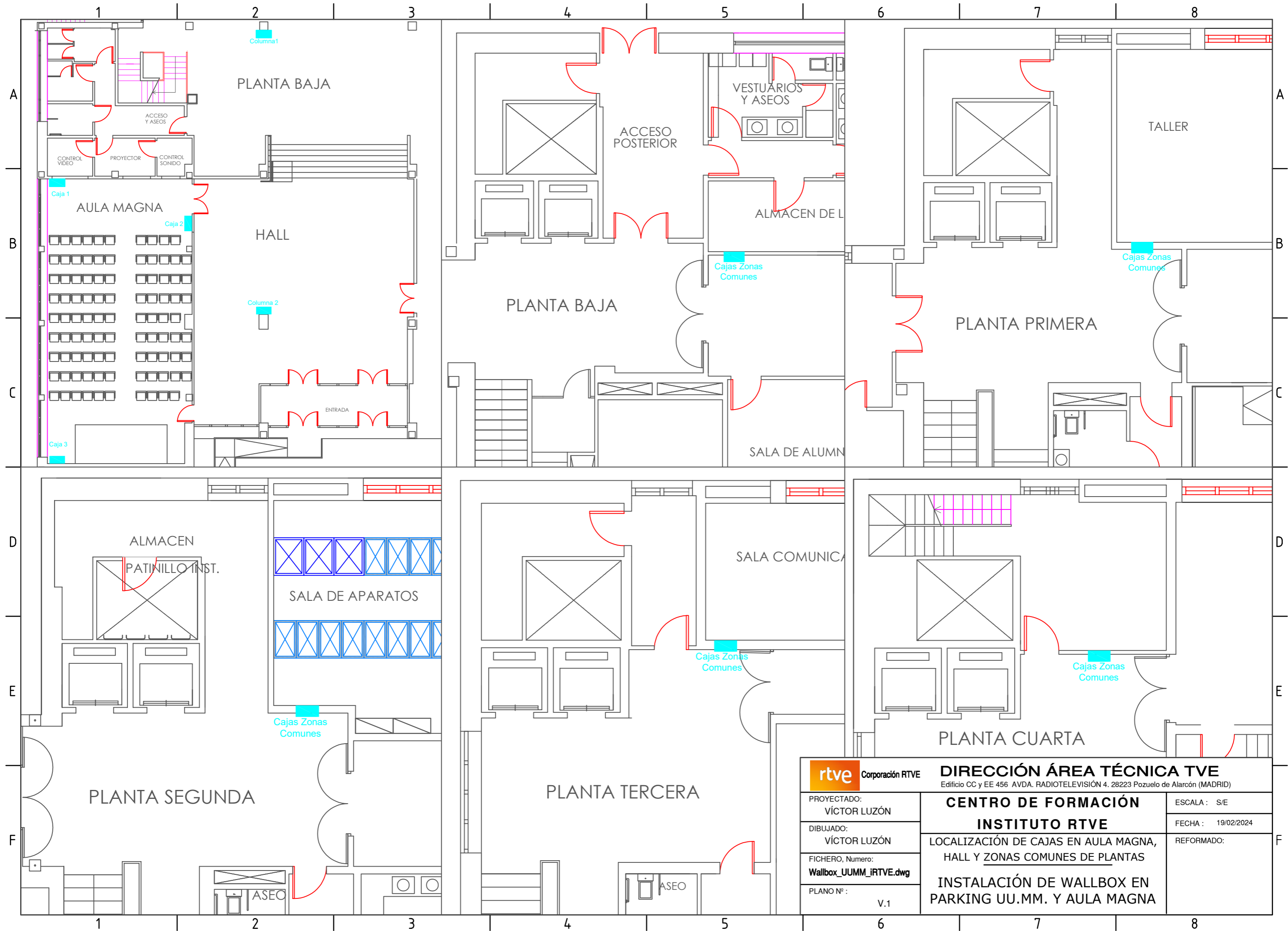
Columna  
Panel1.B



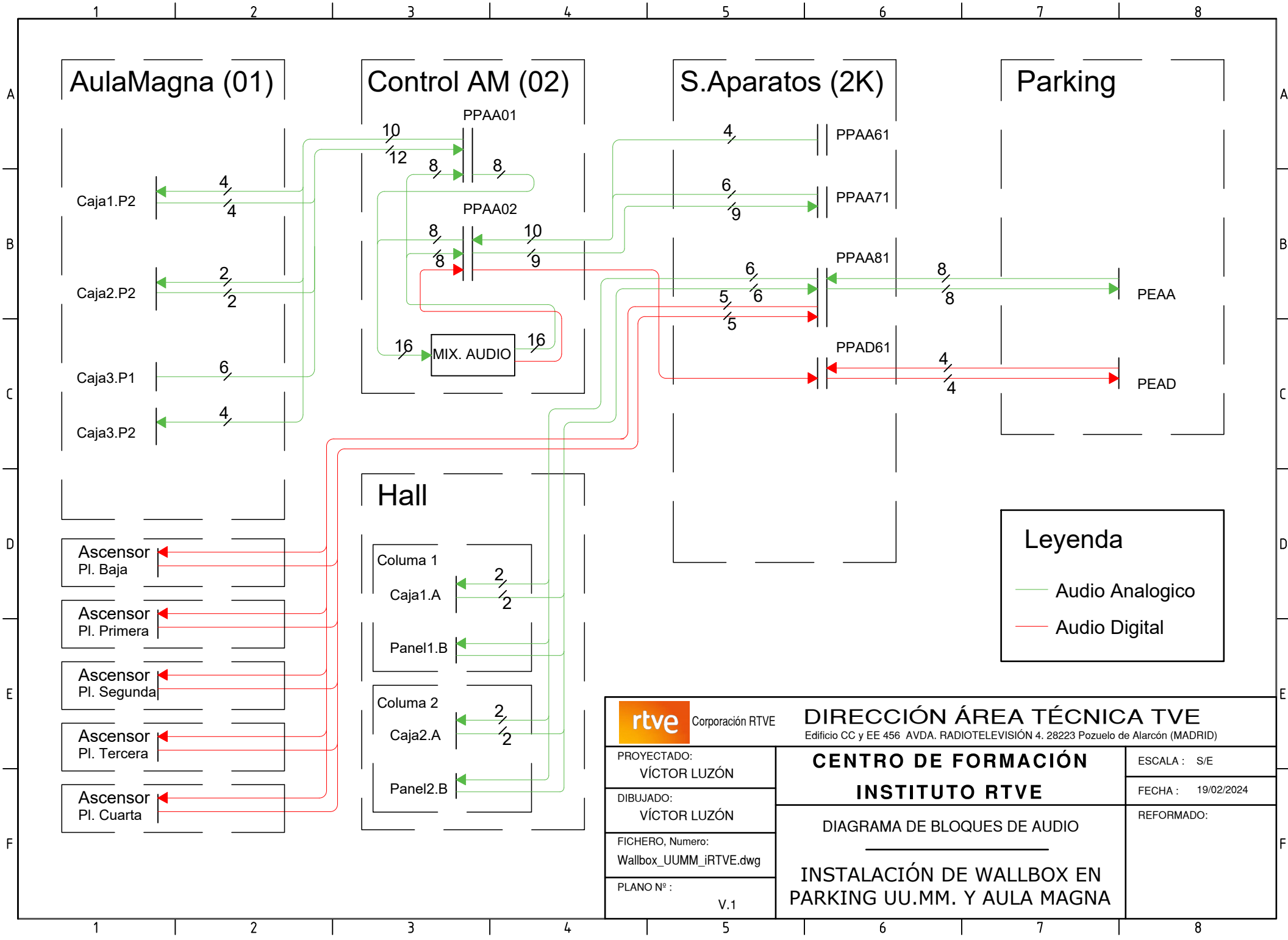
Columna  
Panel2.B



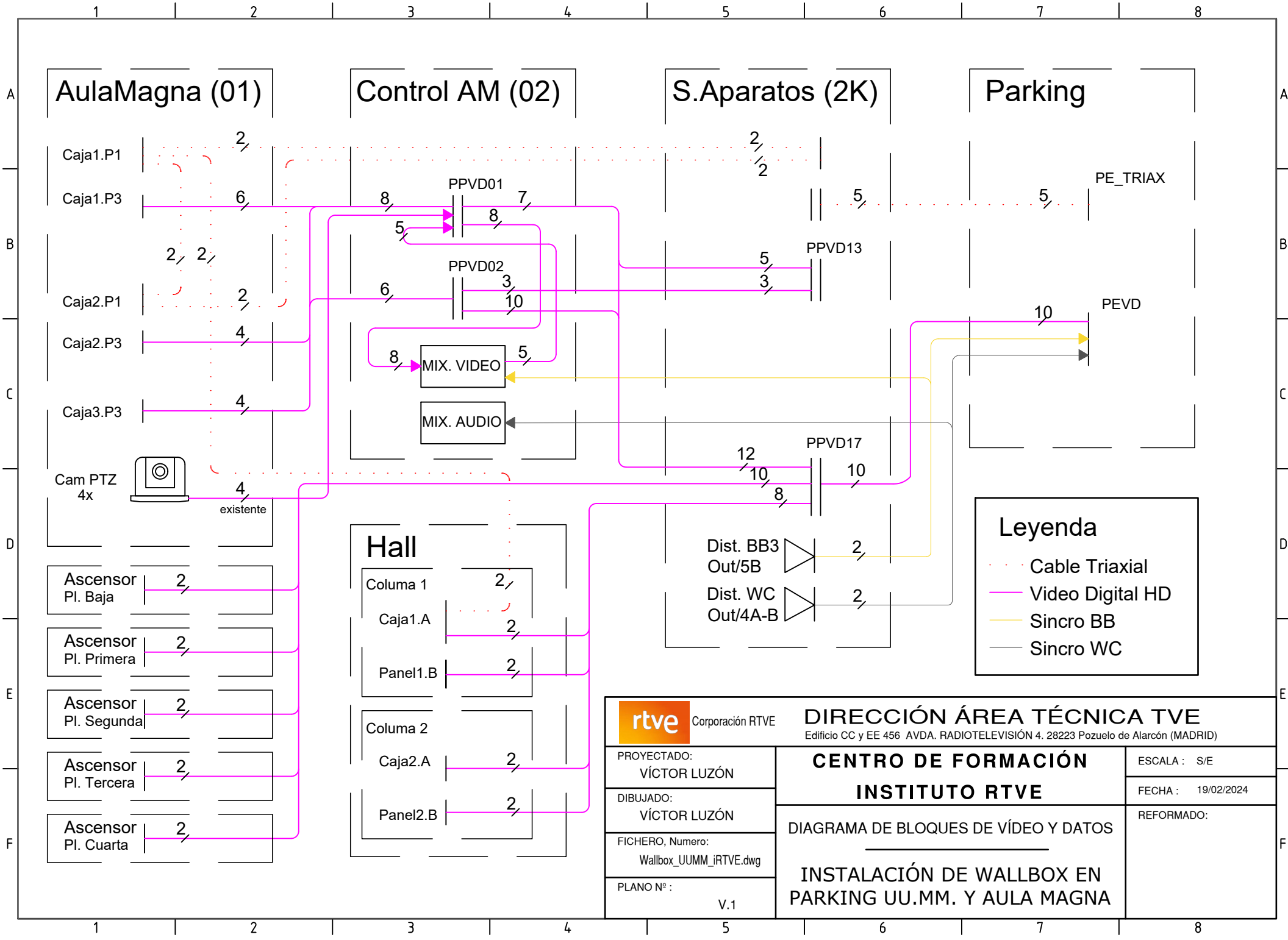
Corporación RTVE		<b>DIRECCIÓN ÁREA TÉCNICA TVE</b> Edificio CC y EE 456 AVDA. RADIOTELEVISIÓN 4, 28223 Pozuelo de Alarcón (MADRID)	
PROYECTADO: <b>VÍCTOR LUZÓN</b>	<b>CENTRO DE FORMACIÓN          INSTITUTO RTVE</b>		ESCALA : S/E
DIBUJADO: <b>VÍCTOR LUZÓN</b>			FECHA : 19/02/2024
FICHERO, Numero: Wallbox_UUMM_IRTVE.dwg	WALLBOX, PANELES Y CAJAS ENCASTRABLES		REFORMADO:
PLANO Nº : V.1	<b>INSTALACIÓN DE WALLBOX EN          PARKING UU.MM. Y AULA MAGNA</b>		



 <b>Corporación RTVE</b>		<b>DIRECCIÓN ÁREA TÉCNICA TVE</b> Edificio CC y EE 456 AVDA. RADIOTELEVISIÓN 4. 28223 Pozuelo de Alarcón (MADRID)	
PROYECTADO: <b>VÍCTOR LUZÓN</b>	<b>CENTRO DE FORMACIÓN</b>		ESCALA : S/E
DIBUJADO: <b>VÍCTOR LUZÓN</b>	<b>INSTITUTO RTVE</b>		FECHA : 19/02/2024
FICHERO, Numero: <b>Wallbox_UUMM_IRTVE.dwg</b>	LOCALIZACIÓN DE CAJAS EN AULA MAGNA, HALL Y ZONAS COMUNES DE PLANTAS		REFORMADO:
PLANO Nº: V.1	<b>INSTALACIÓN DE WALLBOX EN          PARKING UU.MM. Y AULA MAGNA</b>		



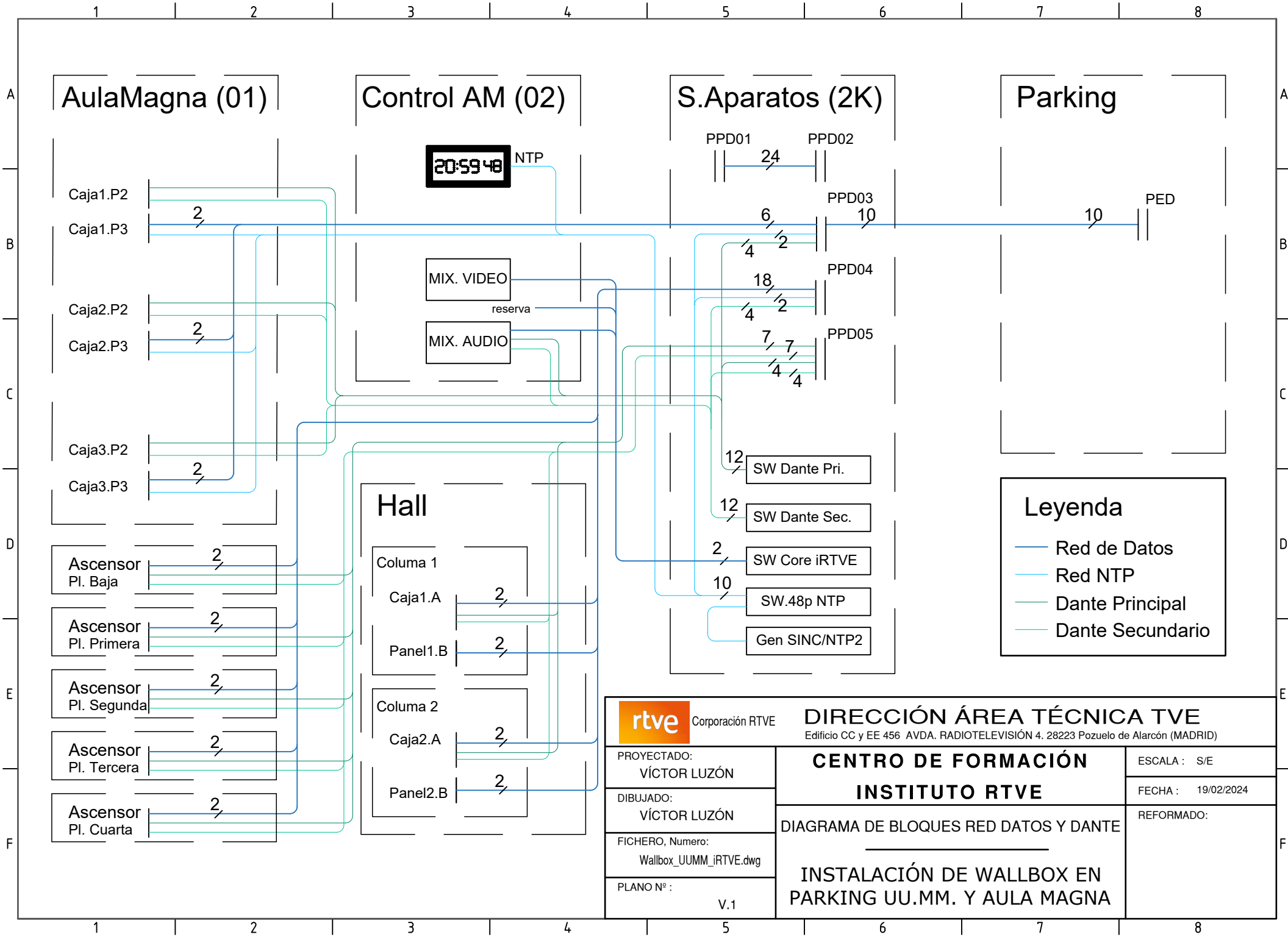
 Corporación RTVE		<b>DIRECCIÓN ÁREA TÉCNICA TVE</b> Edificio CC y EE 456 AVDA. RADIOTELEVISIÓN 4. 28223 Pozuelo de Alarcón (MADRID)	
PROYECTADO: <b>VÍCTOR LUZÓN</b>		<b>CENTRO DE FORMACIÓN</b> <b>INSTITUTO RTVE</b>	
DIBUJADO: <b>VÍCTOR LUZÓN</b>			
FICHERO, Numero: Wallbox_UUMM_iRTVE.dwg		ESCALA : S/E	
PLANO Nº : V.1		REFORMADO:	
<b>DIAGRAMA DE BLOQUES DE AUDIO</b> <b>INSTALACIÓN DE WALLBOX EN PARKING UU.MM. Y AULA MAGNA</b>			



**Leyenda**

- ..... Cable Triaxial
- Video Digital HD
- Sincro BB
- Sincro WC

<b>Corporación RTVE</b>		<b>DIRECCIÓN ÁREA TÉCNICA TVE</b> Edificio CC y EE 456 AVDA. RADIOTELEVISIÓN 4, 28223 Pozuelo de Alarcón (MADRID)	
PROYECTADO: <b>VÍCTOR LUZÓN</b>	<b>CENTRO DE FORMACIÓN</b>		ESCALA : S/E
DIBUJADO: <b>VÍCTOR LUZÓN</b>	<b>INSTITUTO RTVE</b>		FECHA : 19/02/2024
FICHERO, Numero: Wallbox_UUMM_iRTVE.dwg	DIAGRAMA DE BLOQUES DE VÍDEO Y DATOS		REFORMADO:
PLANO Nº : V.1	<b>INSTALACIÓN DE WALLBOX EN          PARKING UU.MM. Y AULA MAGNA</b>		



 Corporación RTVE		<b>DIRECCIÓN ÁREA TÉCNICA TVE</b> Edificio CC y EE 456 AVDA. RADIODTELEVISIÓN 4, 28223 Pozuelo de Alarcón (MADRID)	
PROYECTADO: <b>VÍCTOR LUZÓN</b>	<b>CENTRO DE FORMACIÓN</b> <b>INSTITUTO RTVE</b>		ESCALA : S/E
DIBUJADO: <b>VÍCTOR LUZÓN</b>			FECHA : 19/02/2024
FICHERO, Numero: Wallbox_UUMM_iRTVE.dwg	<b>DIAGRAMA DE BLOQUES RED DATOS Y DANTE</b> <hr/> <b>INSTALACIÓN DE WALLBOX EN PARKING UU.MM. Y AULA MAGNA</b>		REFORMADO:
PLANO Nº : V.1			