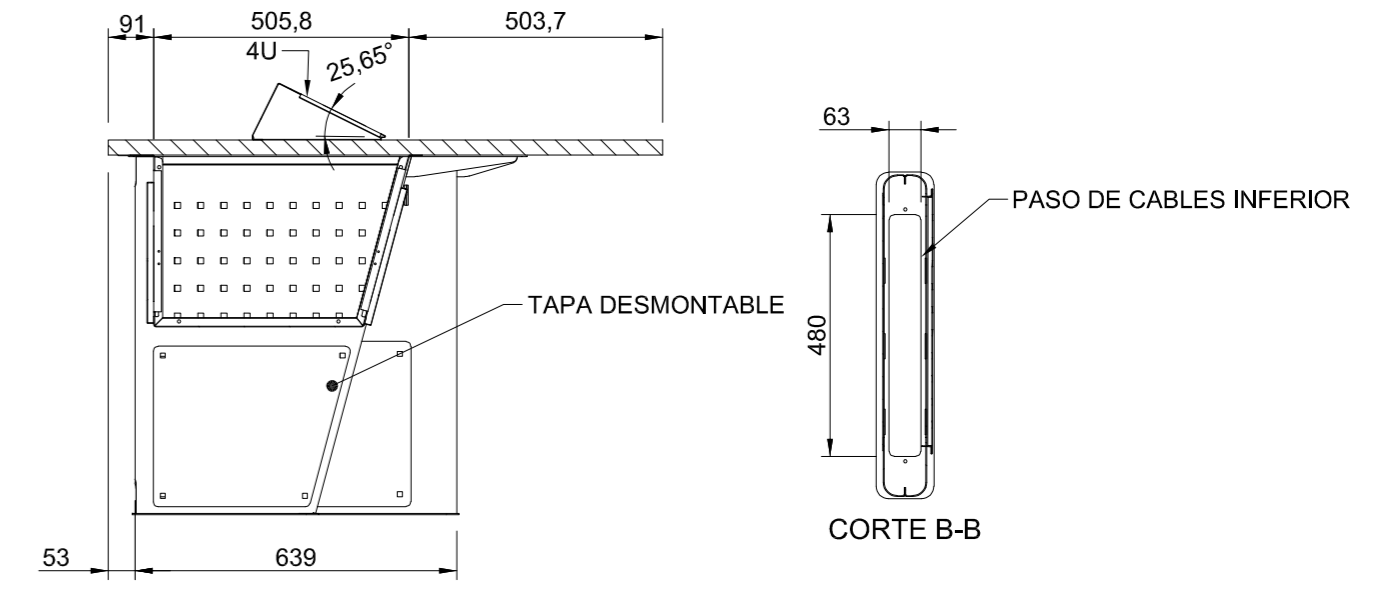
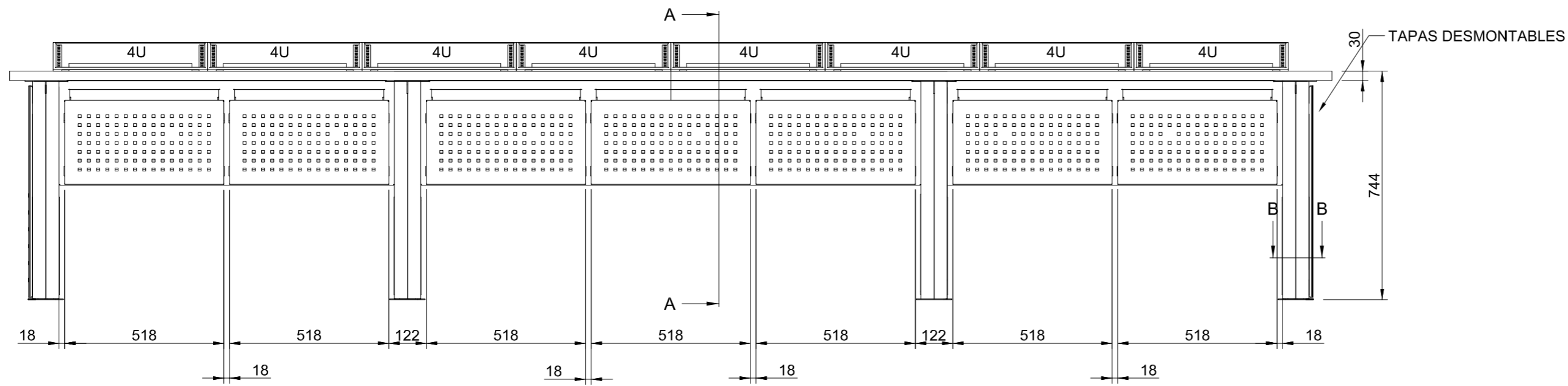
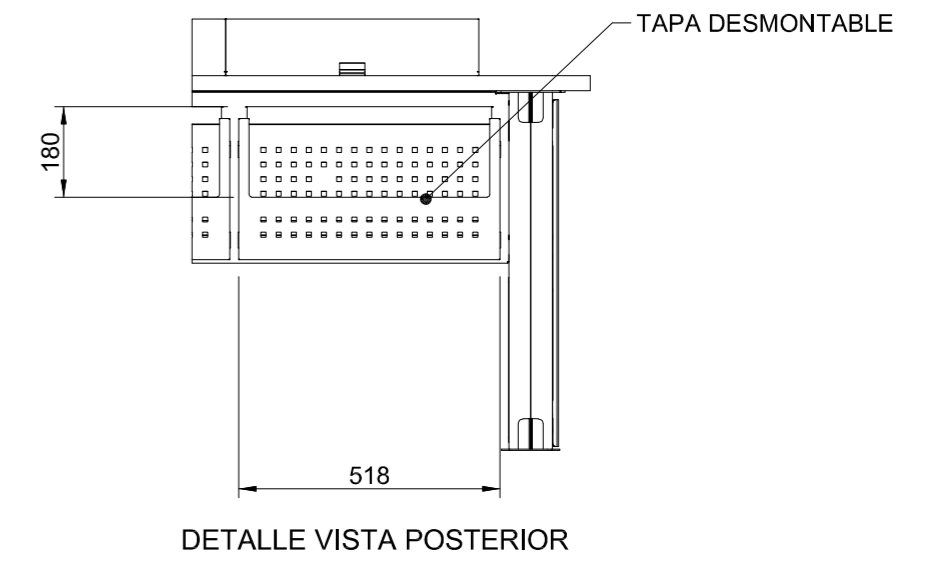
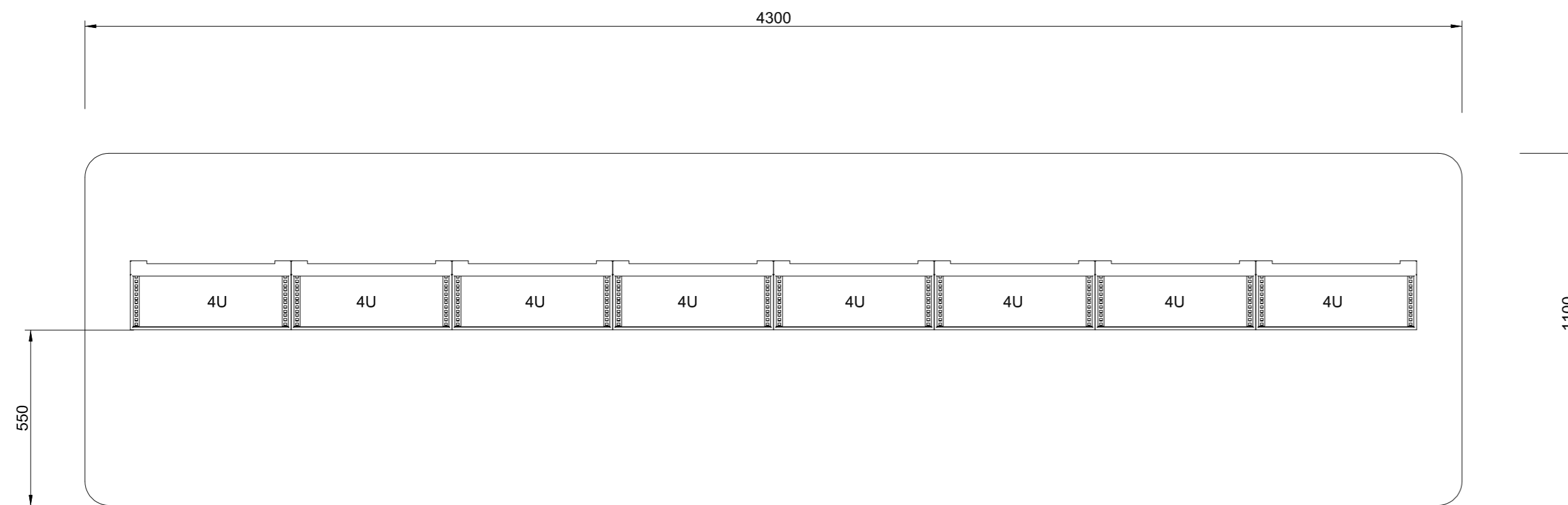
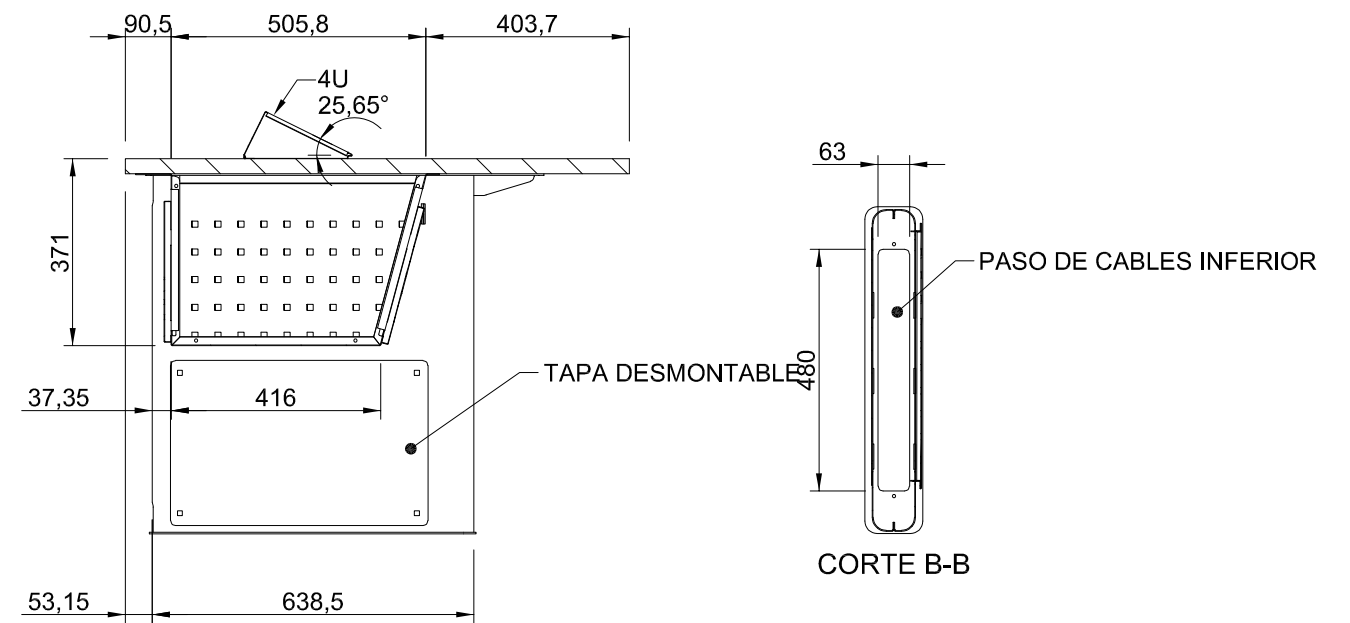
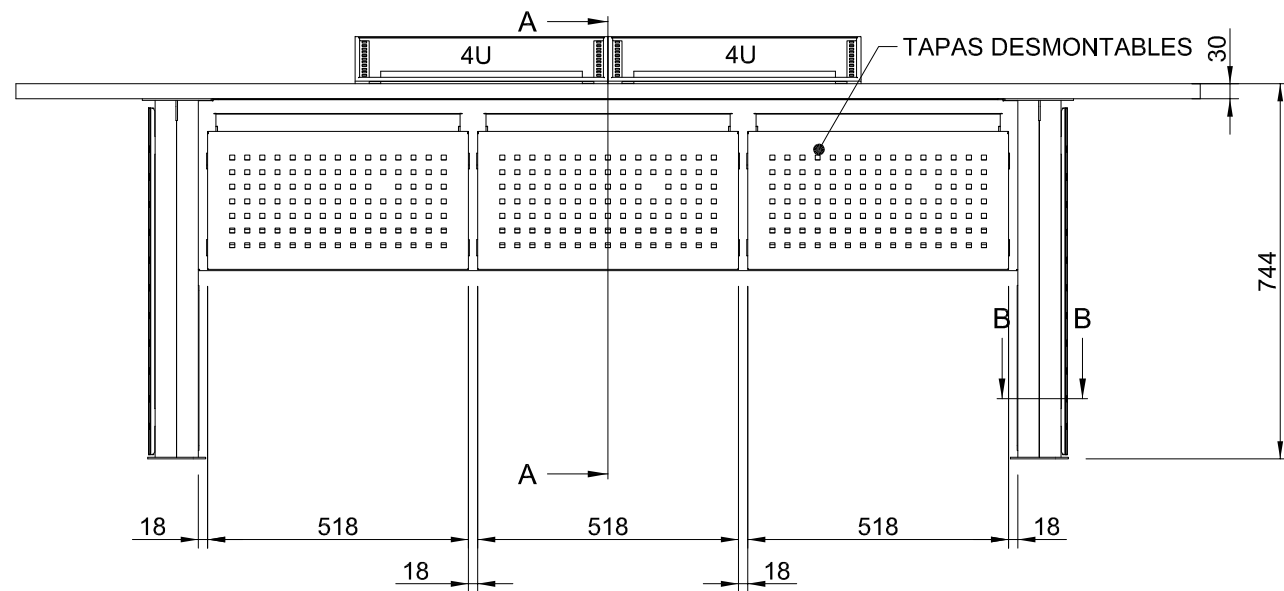
 Corporación RTVE		<b>DIRECCIÓN ÁREA TÉCNICA TELEVISIÓN</b> <b>DIRECCIÓN DE OPERACIONES</b> Edificio TVE AVDA. RADIOTELEVISIÓN 4. 28223 Pozuelo de Alarcón (MADRID)	
PROYECTADO: XXXXXXX	<b>CENTRO TERRITORIAL DE TELEVISIÓN ESPAÑOLA</b> <b>CANARIAS (Las Palmas de Gran Canaria)</b>		ESCALA : 1/15
DIBUJADO: F JOSE SANTAMARIA	CONSOLA SONIDO 2 UNIDADES (CADA UNA A MANO DISTINTA)		FECHA : 19-01-2024
FICHERO, Numero: .DWG			REFORMADO:
PLANO Nº : L1-01			



CORTE A-A

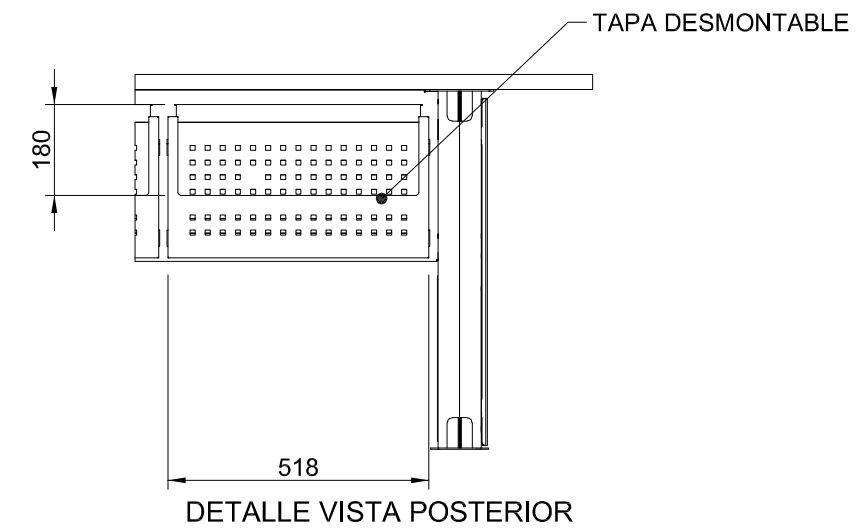
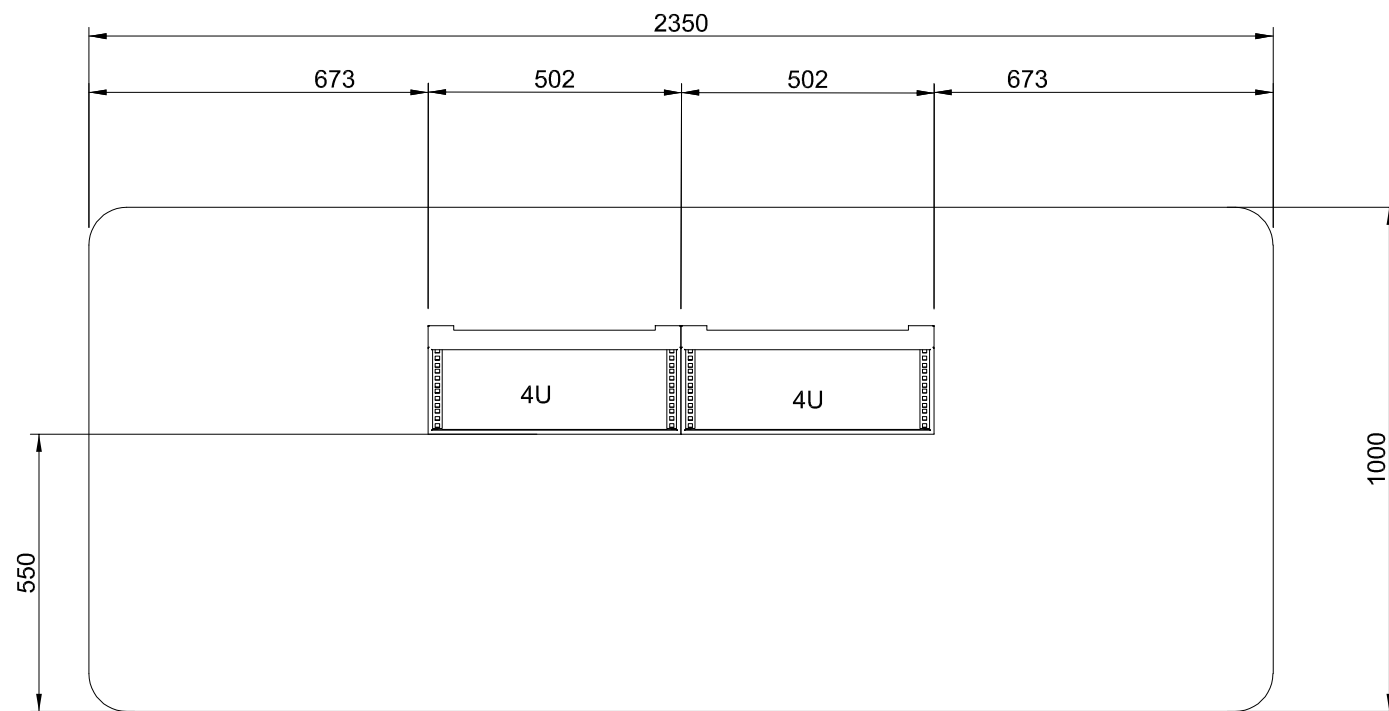


 Corporación RTVE			<b>DIRECCIÓN ÁREA TÉCNICA TELEVISIÓN</b> <b>DIRECCIÓN DE OPERACIONES</b> Edificio TVE AVDA. RADIOTELEVISIÓN 4. 28223 Pozuelo de Alarcón (MADRID)	
PROYECTADO: XXXXXXX	<b>CENTRO DE PRODUCCION DE PROGRAMAS DE CATALUÑA (SANT CUGAT)</b>		ESCALA : 1/15	
DIBUJADO: F JOSE SANTAMARIA			FECHA : 30/04/2024	
FICHERO, Numero: 0.DWG	<b>CONSOLA GRABACIÓN E INGESTA</b>		REFORMADO:	
PLANO Nº : <b>L-2 01</b>				



CORTE A-A

CORTE B-B



DETALLE VISTA POSTERIOR

 Corporación RTVE			<b>DIRECCIÓN ÁREA TÉCNICA TELEVISIÓN</b> <b>DIRECCIÓN DE OPERACIONES</b> Edificio TVE AVDA. RADIOTELEVISIÓN 4. 28223 Pozuelo de Alarcón (MADRID)	
PROYECTADO: XXXXXXX	<b>CENTRO DE PRODUCCION DE PROGRAMAS DE CATALUÑA (SANT CUGAT)</b>		ESCALA : 1/15	
DIBUJADO: F JOSE SANTAMARIA			FECHA : 30/04/2024	
FICHERO, Numero: .DWG	CONSOLAS CABINA DE GRABACIÓN 5 UNIDADES		REFORMADO:	
PLANO Nº : L2-02				