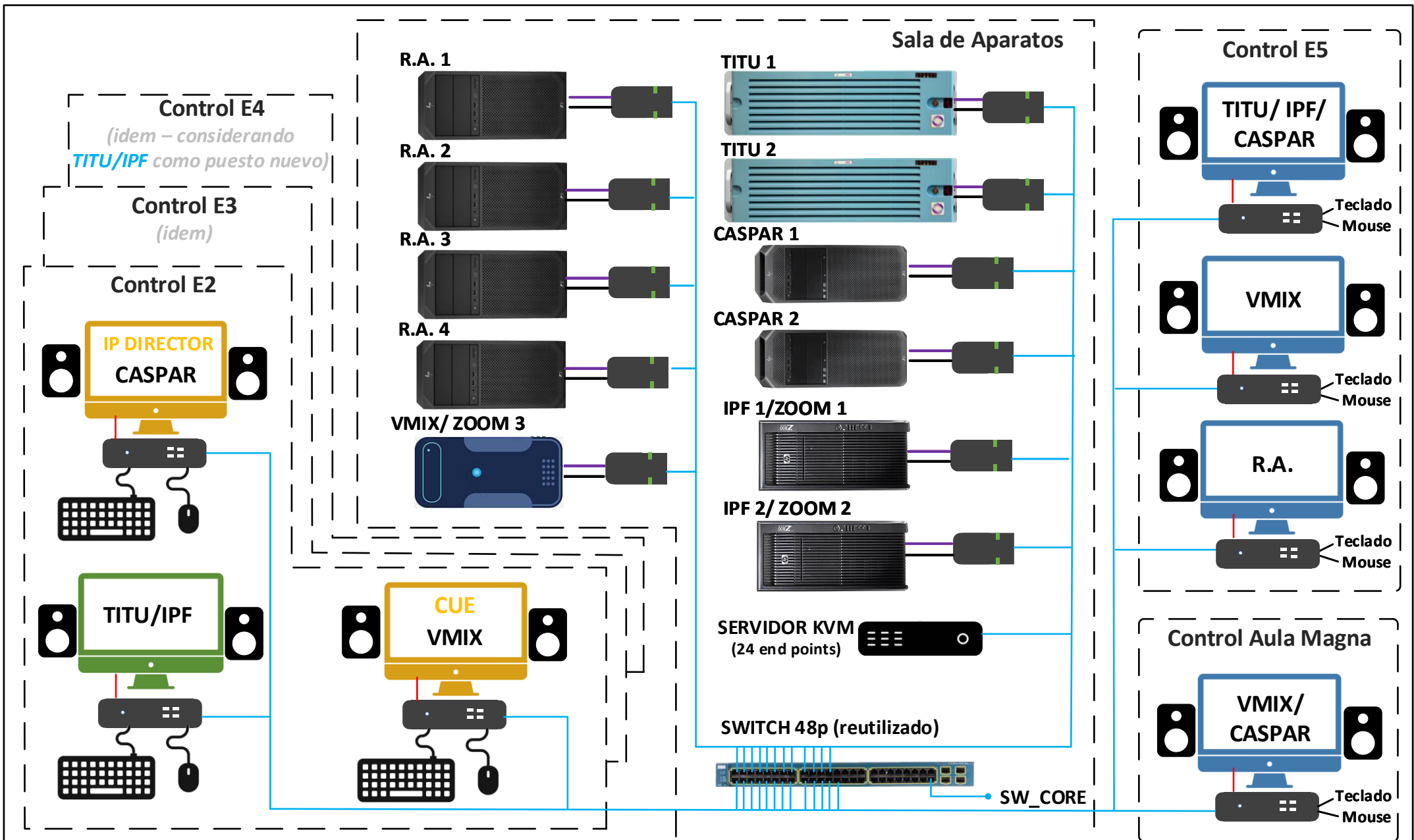


PLANOS



DP	Puesto nuevo: suministro de pantalla, teclado, ratón y cableado UTP
HDMI	Puesto compartido: suministro de teclado, ratón y cableado UTP
UTP	Puesto que reemplaza a un antiguo KVM
USB	

		DIRECCIÓN ÁREA TÉCNICA TVE Edificio CC y EE 456, Avenida Radio Televisión 4, Pozuelo (Madrid)	
		Dibujado: Víctor Luzón	Fecha: 29/04/2024
Plano Nº: v1	SISTEMA KVM BASADO EN IP PARA IRTVE – DIAGRAMA		Reformado:

RED DATOS
5

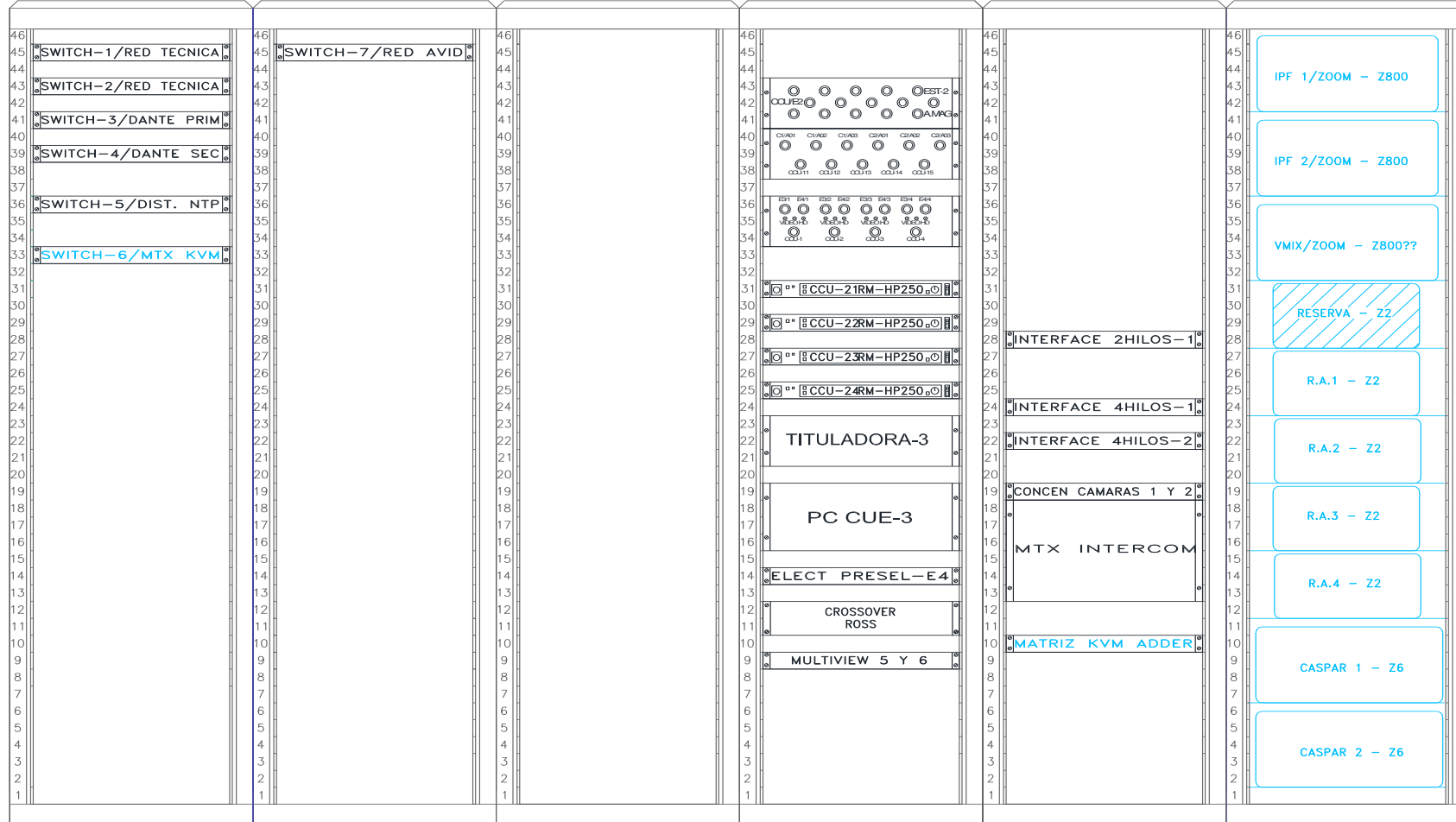
RED DATOS
6

LIBRE
7

TRIAx/MULTICORE
8

INTERCOM/KVM
9

SERVERs KVM
10



— EQUIPO NUEVO
— EQUIPO ACTUAL

 DIRECCIÓN ÁREA TÉCNICA TVE Edificio CC y EE 456, Avenida Radio Televisión 4, Pozuelo (Madrid)	
Dibujado: Víctor Luzón	Fecha: 29/04/2024
Plano Nº: v1	Reformado:
SISTEMA KVM BASADO EN IP PARA iRTVE – RACK MOUNTING	