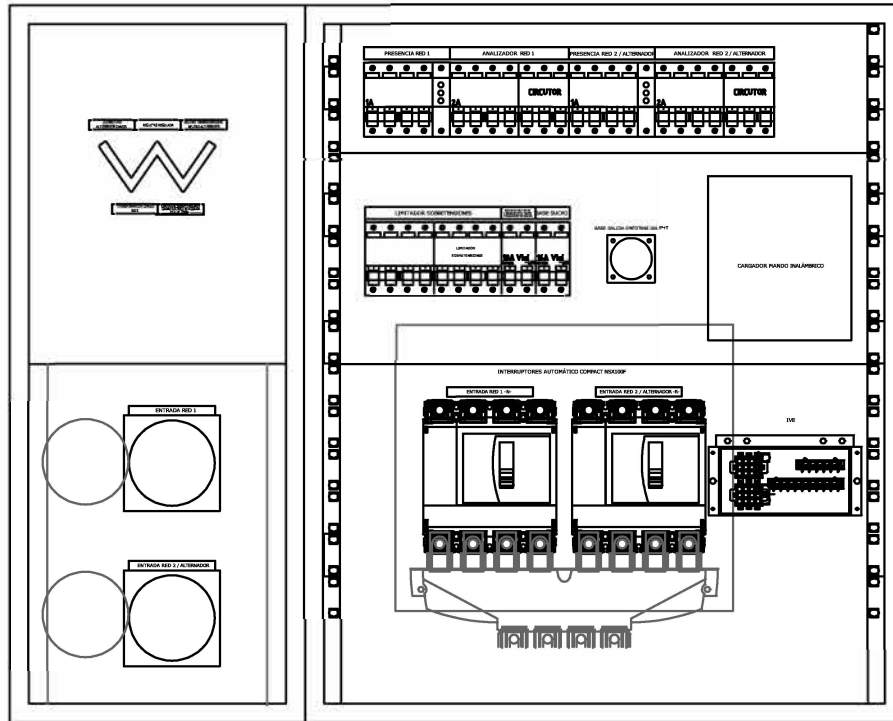


## CUADRO DE ACOMETIDAS



EN BODEGA UNIDAD MÓVIL  
ESTADO ACTUAL



Corporación RTVE

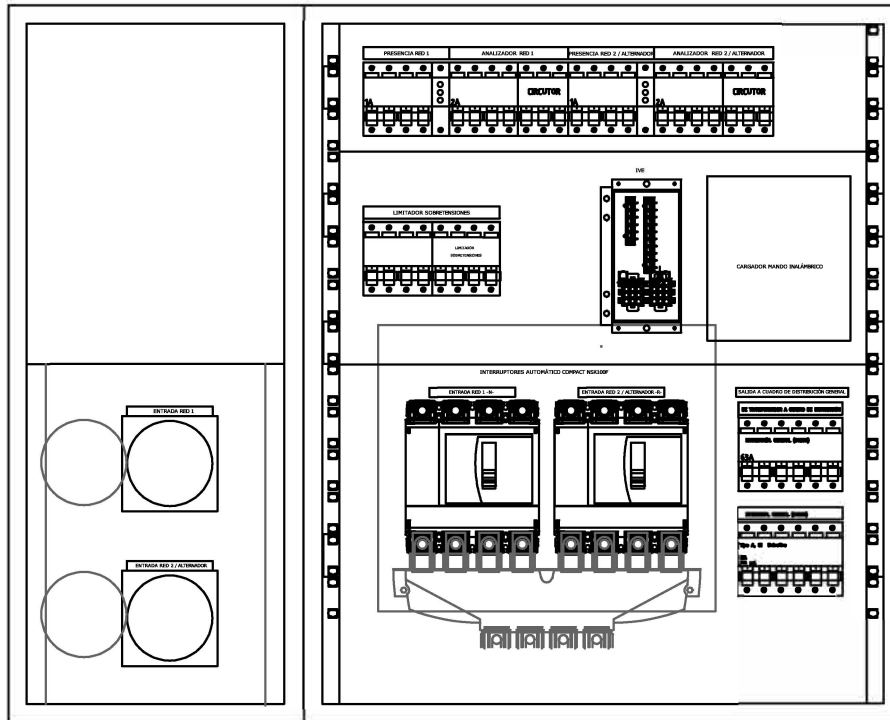
**DIRECCIÓN ÁREA TÉCNICA TELEVISIÓN**  
**DIRECCIÓN DE OPERACIONES**

Edificio TVE AVDA. RADIOTELEVISIÓN 4. 28223 Pozuelo de Alarcón (MADRID)

PROYECTADO: ALBERTO PALOMO		ESCALA : S/E
DIBUJADO: ALBERTO PALOMO		FECHA :
FICHERO, Numero:	UNIDAD MÓVIL PEL y B-01 FRONTAL CUADRO ENTRADAS DE TENSIÓN ESTADO ACTUAL PARA ADAPTARLO A UNE-HD 60634-7-717	REFORMADO:
PLANO Nº : <span style="font-size: 2em; font-weight: bold; margin-left: 100px;">01</span>		

## CUADRO DE ACOMETIDAS

1  
■



EN BODEGA UNIDAD MÓVIL

EN LA BODEGA TODAS LAS PROTECCIONES, EL TRANSFORMADOR Y EQUIPOS ELECTRICOS TENDRAN DOBLE AISLAMIENTO PARA CUMPLIR CON LA UNE 60364-7-717. ESTE PLANO INDICA TAN SOLO LAS PROTECCIONES A INSTALAR.



Corporación RTVE

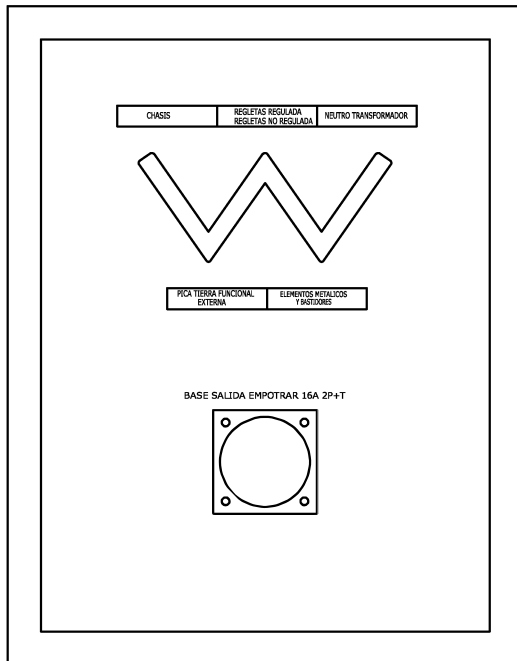
**DIRECCIÓN ÁREA TÉCNICA TELEVISIÓN  
DIRECCIÓN DE OPERACIONES**

Edificio TVE AVDA. RADIOTELEVISIÓN 4. 28223 Pozuelo de Alarcón (MADRID)

PROYECTADO: ALBERTO PALOMO		ESCALA : S/E
DIBUJADO: ALBERTO PALOMO		FECHA :
FICHERO, Numero:	UNIDAD MÓVIL PEL y B-01 FRONTAL CUADRO ENTRADAS DE TENSIÓN PARA ADAPTARLO A UNE-HD 60634-7-717	REFORMADO:
PLANO Nº : <span style="font-size: 2em; font-weight: bold; margin-left: 100px;">02</span>		

BARRAJE DE TIERRAS Y TOMA CORRIENTE  
SISTEMA TN

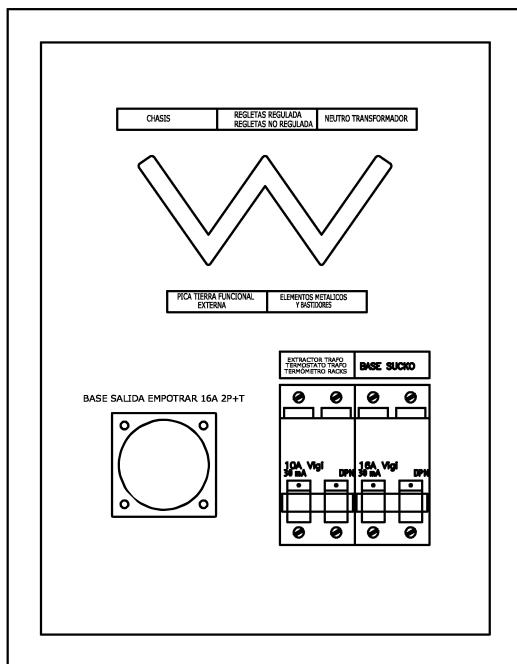
SOLUCIÓN 1



EN BODEGA UNIDAD MÓVIL  
DISTINTA DE LA DE DOBLE  
AISLAMIENTO

BARRAJE DE TIERRAS, TOMA DE CORRIENTE  
Y PROTECCIONES

SOLUCIÓN 2



EN BODEGA UNIDAD MÓVIL  
DISTINTA DE LA DE DOBLE  
AISLAMIENTO

Corporación RTVE

DIRECCIÓN ÁREA TÉCNICA TELEVISIÓN  
DIRECCIÓN DE OPERACIONES

Edificio TVE AVDA. RADIOTELEVISIÓN 4. 28223 Pozuelo de Alarcón (MADRID)

PROYECTADO:  
ALBERTO PALOMO

ESCALA : S/E

DIBUJADO:  
ALBERTO PALOMO

FECHA :

FICHERO, Numero:

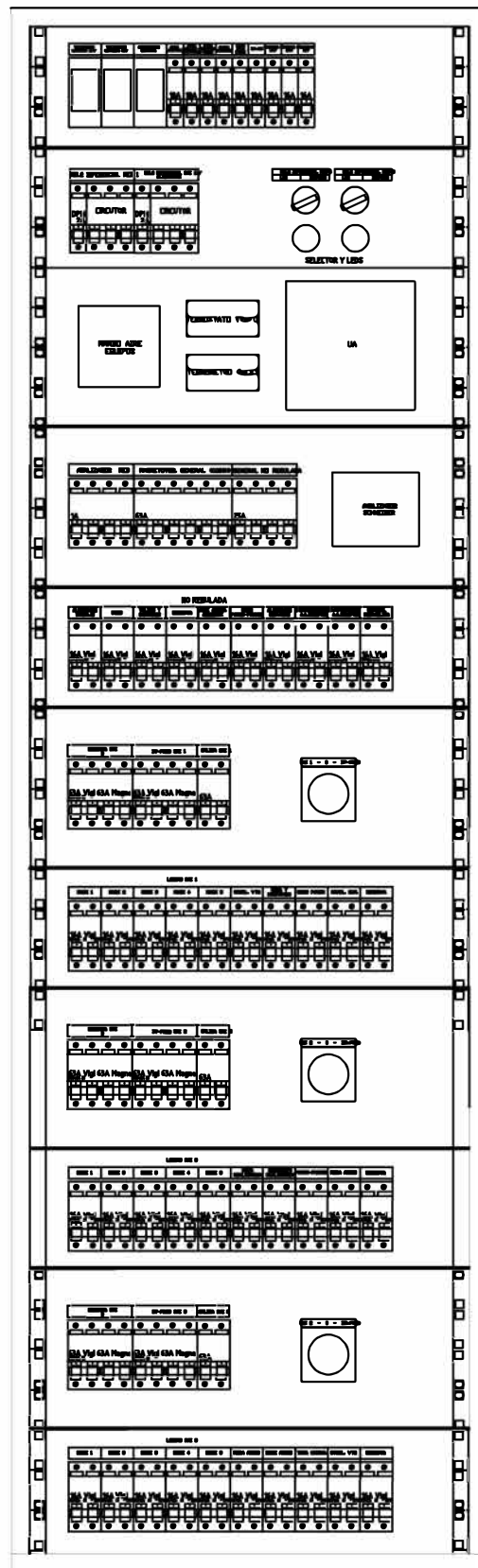
UNIDAD MÓVIL PEL y B-01  
FRONTAL TOMA CORRIENTE BODEGA Y BARRA COLECTORA  
TIERRAS, PARA ADAPTARLO A UNE-HD 60634-7-717

REFORMADO:

PLANO Nº :

03

CUADRO INTERIOR UNIDAD MÓVIL



Corporación RTVE

**DIRECCIÓN ÁREA TÉCNICA TELEVISIÓN**  
**DIRECCIÓN DE OPERACIONES**

Edificio TVE AVDA. RADIOTELEVISIÓN 4. 28223 Pozuelo de Alarcón (MADRID)

PROYECTADO:  
ALBERTO PALOMO

DIBUJADO:  
ALBERTO PALOMO

FICHERO, Numero:

PLANO Nº :

04

ESCALA : S/E

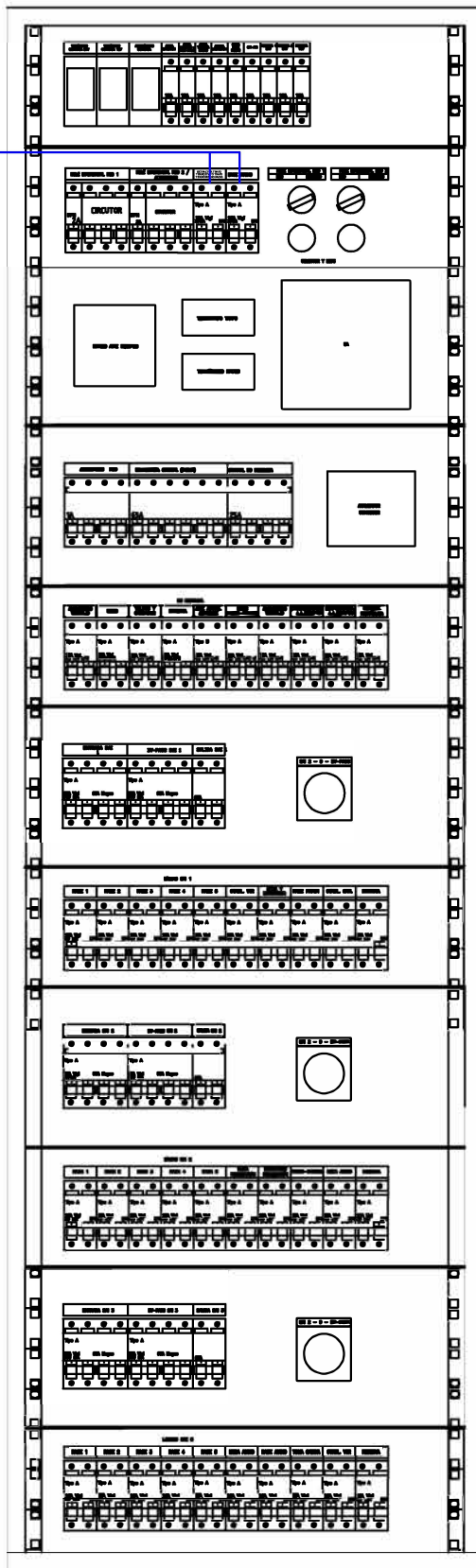
FECHA :

REFORMADO:

UNIDAD MÓVIL PEL y B-01  
FRONTAL CUADRO DE MANDO Y PROTECCIÓN ESTADO ACTUAL  
PARA ADAPTARLO A UNE-HD 60634-7-717

EL CUADRO INTERIOR DE LA UNIDAD MOVILTIENE QUE CUMPLIR CON LA UNE 60364-7-717. ESTE PLANO INDICA TAN SOLO LAS PROTECCIONES A INSTALAR. TODOS LOS RCD SON TIPO A O TIPO B

EN CUADRO O EN BODEGA

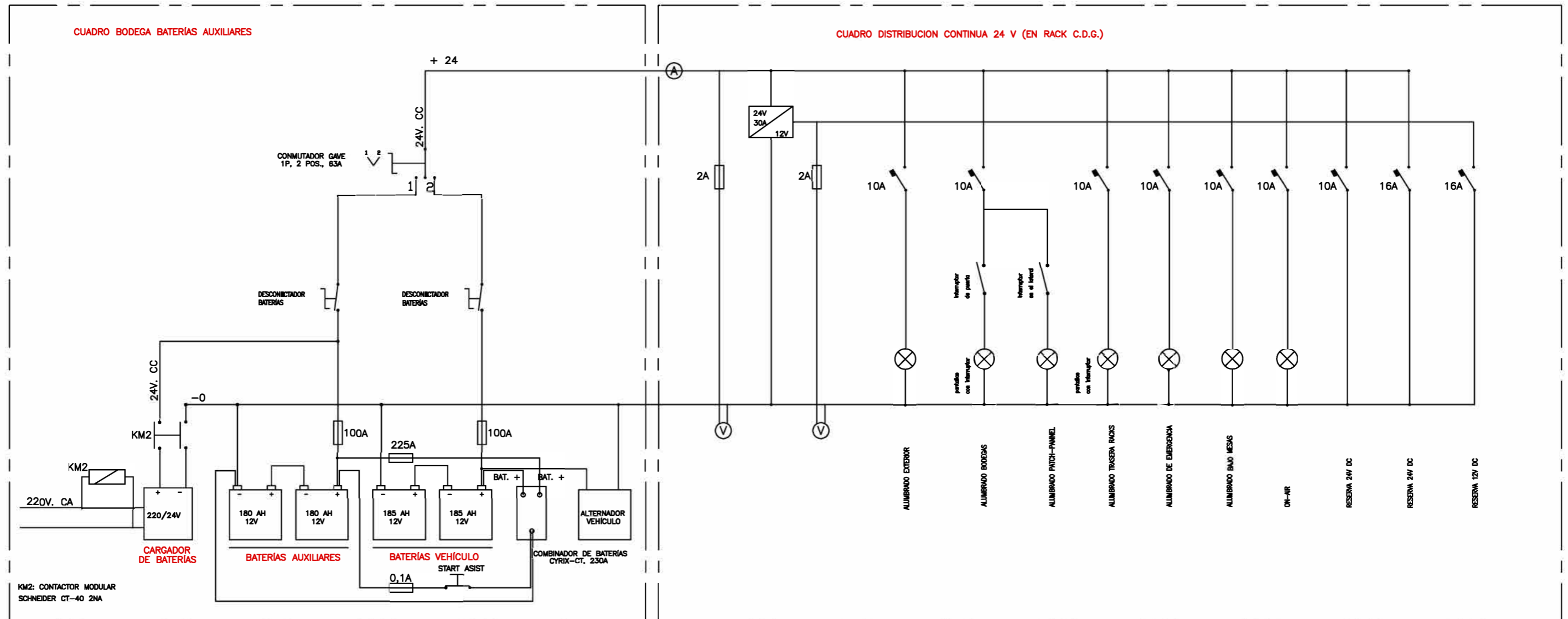


Corporación RTVE

**DIRECCIÓN ÁREA TÉCNICA TELEVISIÓN**  
**DIRECCIÓN DE OPERACIONES**

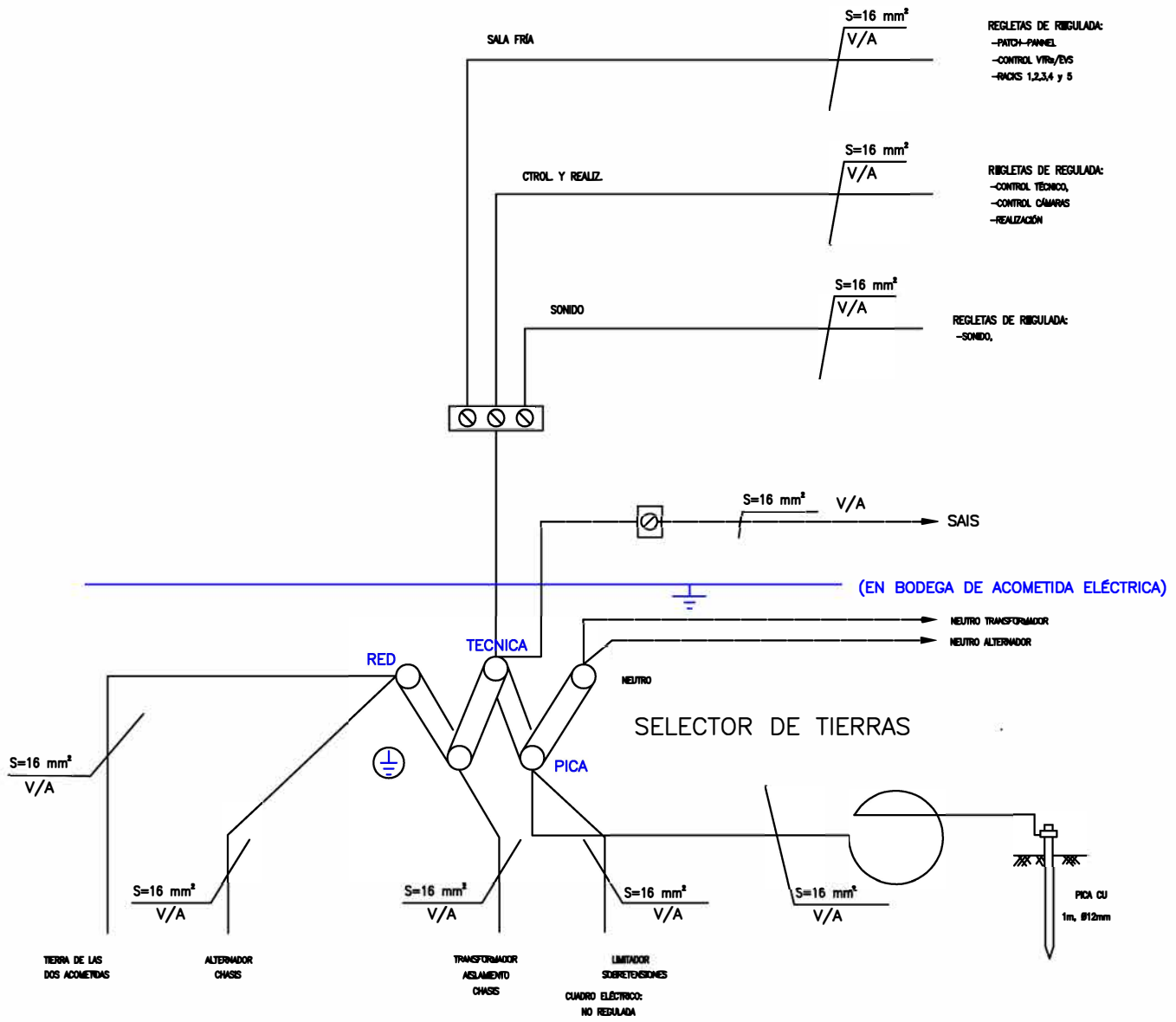
Edificio TVE AVDA. RADIOTELEVISIÓN 4. 28223 Pozuelo de Alarcón (MADRID)

PROYECTADO: ALBERTO PALOMO		ESCALA : S/E
DIBUJADO: ALBERTO PALOMO		FECHA :
FICHERO, Numero:	UNIDAD MÓVIL PEL y B-01 FRONTAL CUADRO DE MANDO Y PROTECCIÓN MODIFICADO PARA ADAPTARLO A UNE-HD 60634-7-717	REFORMADO:
PLANO Nº : <b>05</b>		



PROYECTADO: ALBERTO PALOMO
DIBUJADO: ALBERTO PALOMO
FICHERO, Numero:
PLANO Nº : <b>06</b>

ESCALA : S/E
FECHA:
REFORMADO:
UNIDAD MÓVIL PEL y B-01 ESQUEMA UNIFILAR CORRIENTE CONTINUA PARA ADAPTARLO A UNE-HD 60634-7-717



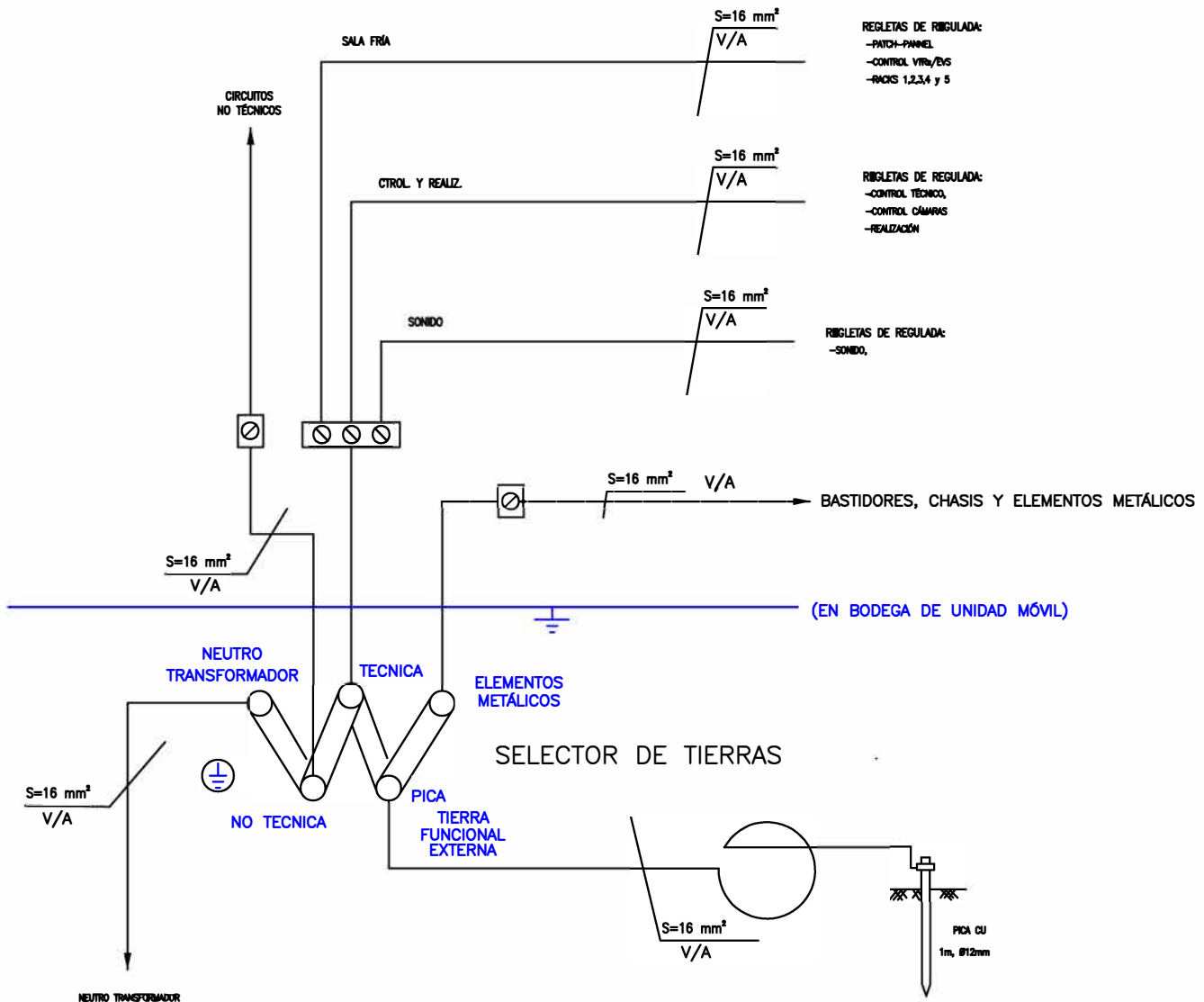
Corporación RTVE

**DIRECCIÓN ÁREA TÉCNICA TELEVISIÓN**  
**DIRECCIÓN DE OPERACIONES**

Edificio TVE AVDA. RADIOTELEVISIÓN 4. 28223 Pozuelo de Alarcón (MADRID)

PROYECTADO: ALBERTO PALOMO		ESCALA : S/E
DIBUJADO: ALBERTO PALOMO		FECHA :
FICHERO, Numero:	UNIDAD MÓVIL PEL y B-01 ESQUEMA CONEXIÓN EQUIPOTENCIAL ESTADO ACTUAL	REFORMADO:
PLANO Nº : <span style="font-size: 2em; font-weight: bold;">07</span>		

# CONEXIÓN EQUIPOTENCIAL SISTEMA TN SEGÚN UNE-HD 60364-7-717

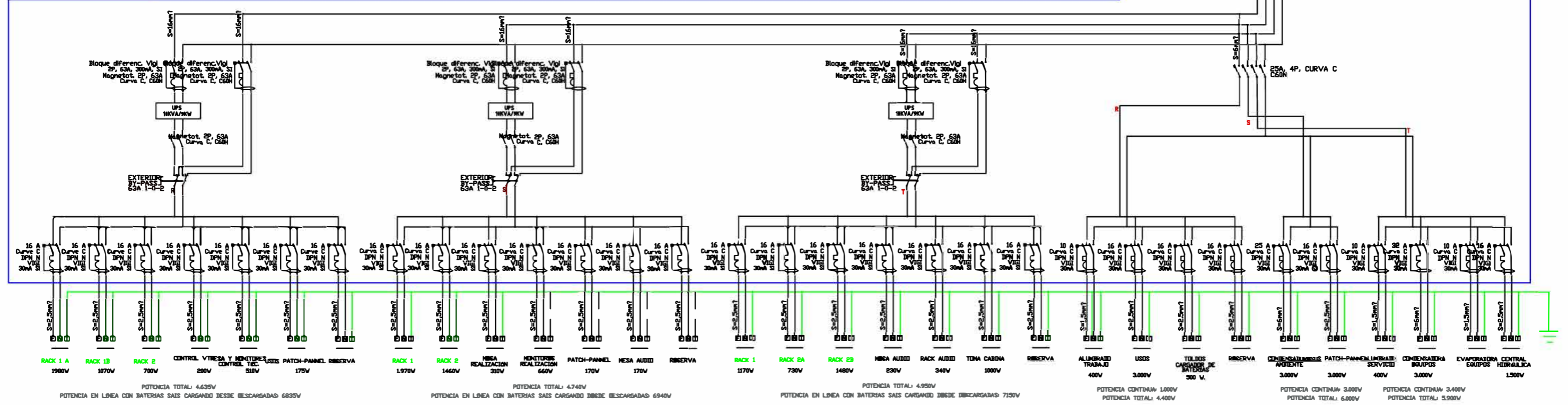
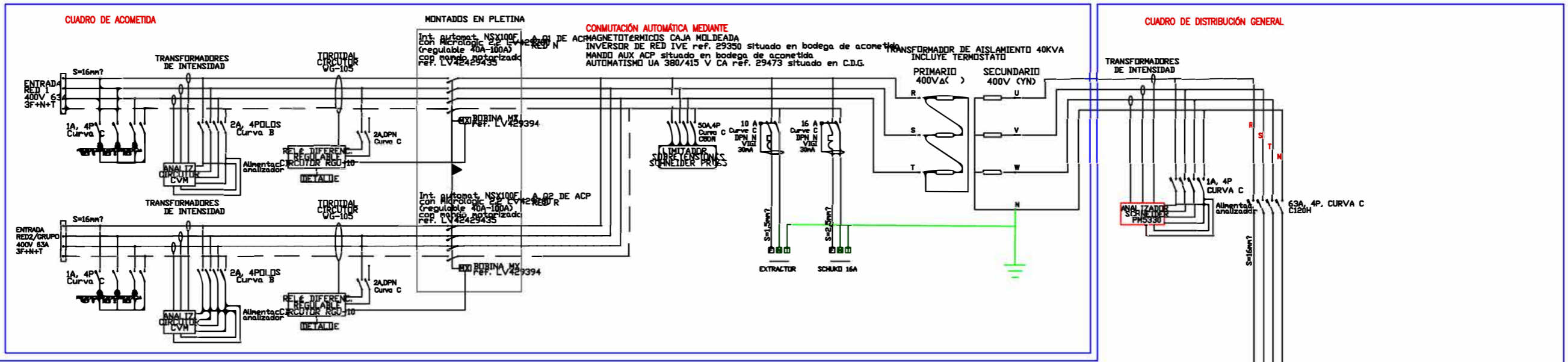


Corporación RTVE

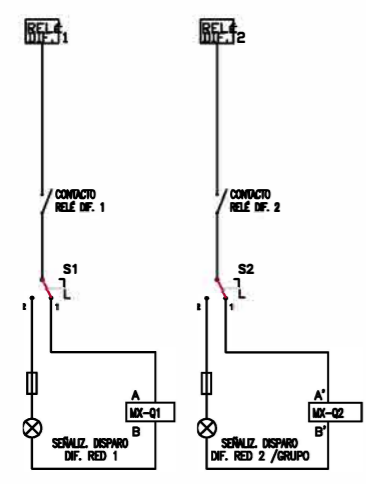
## DIRECCIÓN ÁREA TÉCNICA TELEVISIÓN DIRECCIÓN DE OPERACIONES


Edificio TVE AVDA. RADIOTELEVISIÓN 4. 28223 Pozuelo de Alarcón (MADRID)

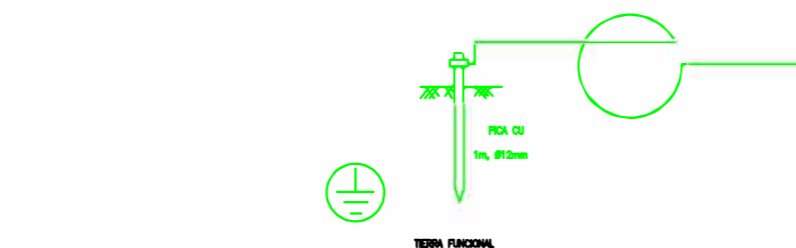
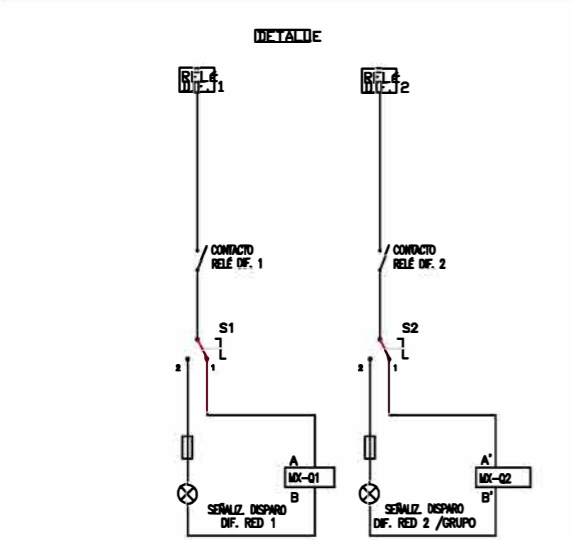
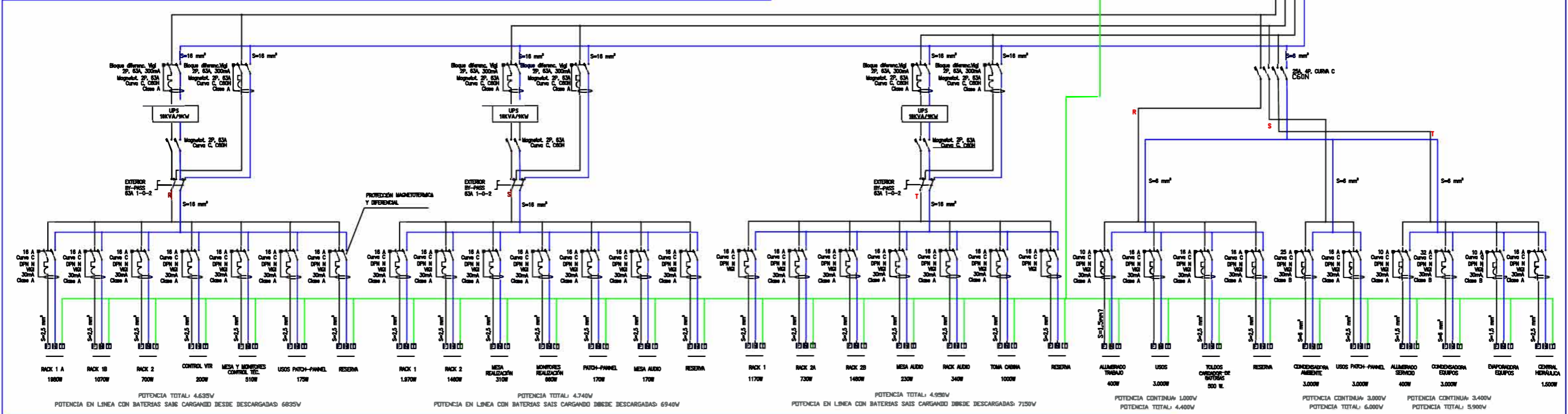
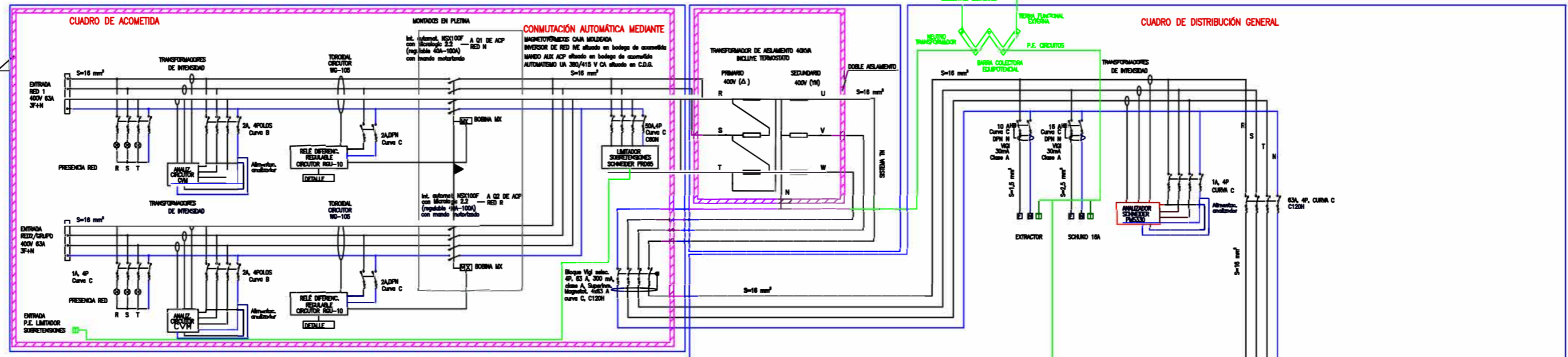
PROYECTADO: ALBERTO PALOMO		ESCALA : S/E
DIBUJADO: ALBERTO PALOMO		FECHA :
FICHERO, Numero:	UNIDAD MÓVIL PEL y B-01 ESQUEMA CONEXIÓN EQUIPOTENCIAL SEGÚN UNE-HD 60634-7-717	REFORMADO:
PLANO Nº : <span style="font-size: 2em; font-weight: bold; margin-left: 100px;">08</span>		



**DETALLE**



 Corporación RTVE		<b>DIRECCIÓN ÁREA TÉCNICA TELEVISIÓN</b> <b>DIRECCIÓN DE OPERACIONES</b> Edificio TVE AVDA. RADIOTELEVISIÓN 4. 28223 Pozuelo de Alarcón (MADRID)	
PROYECTADO: ALBERTO PALOMO	UNIDAD MÓVIL PEL y B ESQUEMA UNIFILAR CORRIENTE ALTERNA ESTADO ACTUAL SISTEMA TT		ESCALA : S/E
DIBUJADO: ALBERTO PALOMO			FECHA:
FICHERO, Numero:			REFORMADO:
PLANO Nº : <div style="font-size: 2em; font-weight: bold; text-align: center;">09</div>			



**rtve** Corporación RTVE

**DIRECCIÓN ÁREA TÉCNICA TELEVISIÓN**  
**DIRECCIÓN DE OPERACIONES**

PROYECTADO: ALBERTO PALOMO	FECHA:
DIBUJADO: ALBERTO PALOMO	
FICHERO, Numero:	REFORMADO:
PLANO Nº : <b>10</b>	UNIDAD MÓVIL PEL y B ESQUEMA UNIFILAR CORRIENTE ALTERNA MODIFICADO ESTADO MODIFICADO SISTEMA TN SEGÚN UNE-HD 60634-7-717