



**SUMINISTRO DE TRIODO REFRIGERADO 3CW20,000A7**

**SUMINISTRO DE TRIODO REFRIGERADO 3CW20,000A7****PLIEGO DE CONDICIONES TÉCNICAS****1. Materiales y equipos.**

Todos los materiales adquiridos para la ejecución del contrato serán nuevos, de primera calidad y cumpliendo las características fijadas en las condiciones técnicas del punto 5 de este expediente. El porte y cualquier gasto adicional que se genere para el suministro solicitado se encuentra incluido en el precio del contrato.

**2. Alteraciones técnicas.**

El suministro deberá corresponder exactamente con lo ofertado, no admitiéndose aquello que no coincida en su totalidad con la oferta.

**3. Documentación.**

Los oferentes, en sus proposiciones técnicas, incluirán **información técnica** suficiente, de los equipos ofrecidos, que permita una correcta evaluación de los mismos.

Incluirán una memoria técnica claramente descriptiva de la solución aportada. Presentarán una detallada composición de suministro, referenciada en ítems, que irán cuantificados en cantidades cuya valoración se aportará con la máxima desagregación posible en la oferta económica (no se incluirá información económica en la oferta técnica ni viceversa) y que tendrán sus equivalentes con idéntica referencia en la oferta económica.

Se indicará **marca y modelo de cada equipo ofertado**, adjuntando una descripción que permita una correcta evaluación de los mismos en sus aspectos mecánicos, eléctricos, electrónicos y ópticos.

Se incluirán en la oferta técnica las homologaciones, los certificados originales de los fabricantes, muestras, etc., y toda la documentación que considere necesarias el licitador para una correcta evaluación de las ofertas.

Toda la documentación de carácter técnico, será aportada en soporte informático y en archivos de tipo PDF, Microsoft Office o AutoCAD.

**4. Marca comercial.**

Las marcas y modelos citados a lo largo del presente Pliego, lo son a título meramente orientativo y al objeto de ilustrar al oferente sobre las características operativas y grado de calidad del equipamiento deseado, no presuponiendo en ningún caso preferencia de las marcas citadas sobre otras que pudieran ofrecer el mismo grado solicitado de calidad y operatividad.

## 5. Especificaciones técnicas.

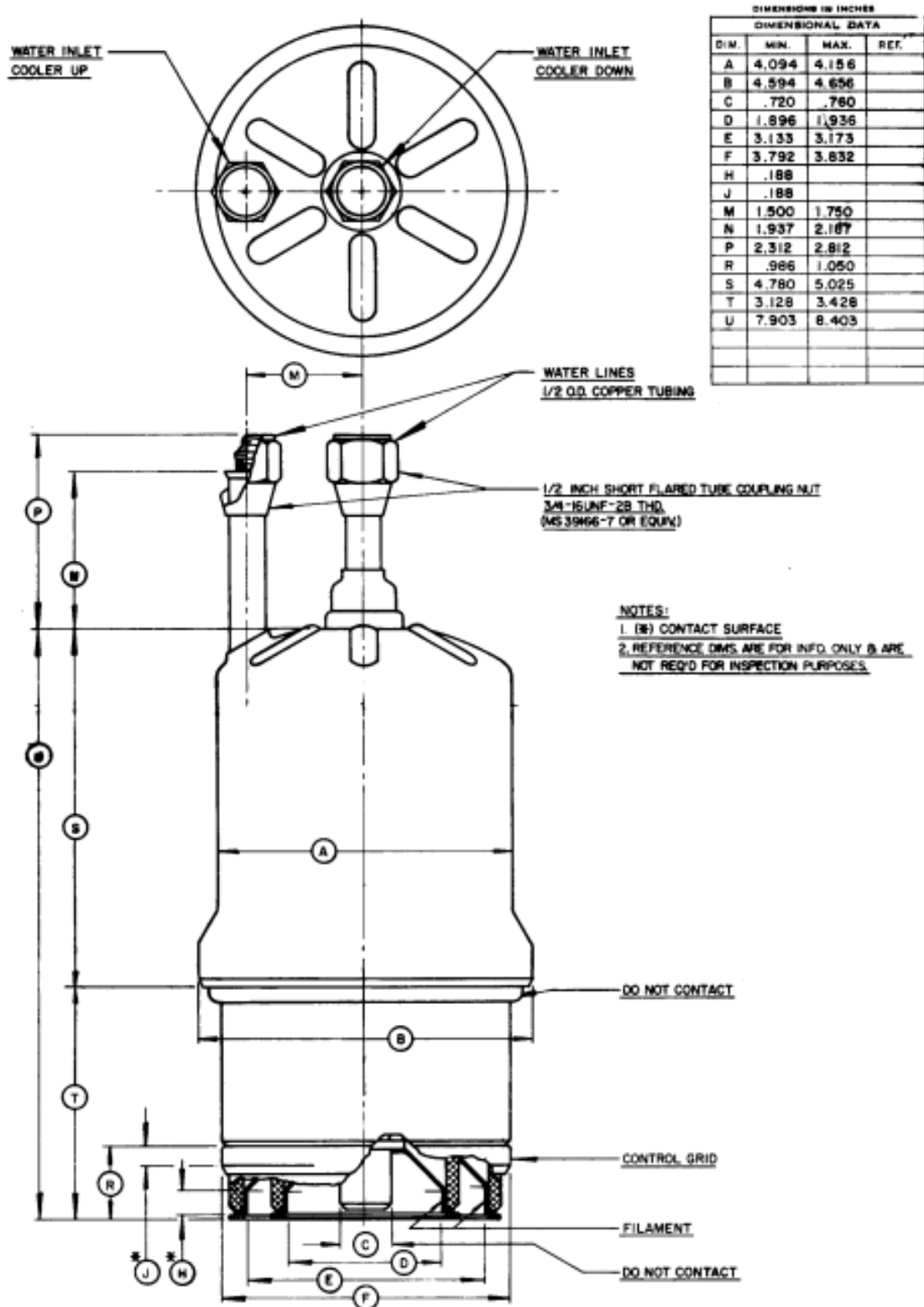
Las características técnicas que deberán cumplir los equipos suministrados serán las del presente Pliego de Condiciones Técnicas, así como las aportadas por el fabricante en sus informaciones específicas de cada equipo. Podrá reclamarse igualmente el cumplimiento de cualquier otra característica técnica que haya sido incluida tanto en la descripción de la composición del suministro ofertado como en la propia oferta técnica.

A continuación, se establecen **las características técnicas para el suministro de un triodo refrigerado:**

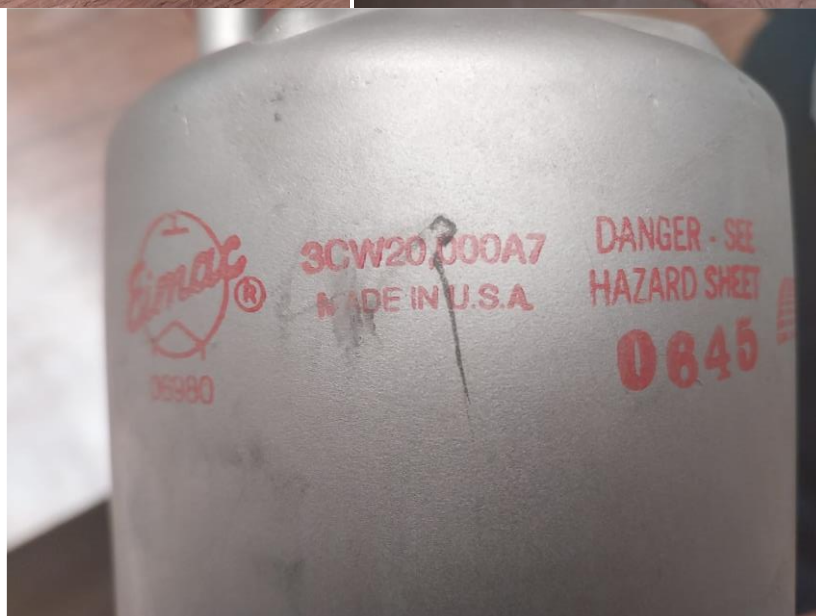
Se requiere la compra de válvula triodo refrigerada por agua modelo 3CW20,000A7 original, la cual cuenta con las siguientes características:

- Disipación máxima de la placa: 20 kW.
- Disipación máxima de la malla: 500 W.
- Frecuencia máxima (CW) de operación: 110 MHz.
- Refrigeración: Líquida.
- Tipo de filamento: Tungsteno toriado.
- Voltaje típico a través del filamento: 7,5 V.
- Corriente mínima a través del filamento: 99 A.
- Corriente máxima a través del filamento: 104 A.
- Factor de amplificación: 200.
- Capacitancias directas entre electrodos típicas:
  - Entrada: 59 pF.
  - Salida:
    - Conexión entre malla y tierra: 36 pF.
    - Conexión entre placa y tierra: 0,2 pF.
  - Alimentador:
    - Conexión entre malla y tierra: 0,2 pF.
    - Conexión entre placa y tierra: 36 pF.
- Temperatura máxima de sellado: 250° C.
- Largo máximo: 11,22 in / 285,00 mm.
- Diámetro máximo: 4,65 in / 118,10 mm.
- Peso aproximado: 11,50 lb / 5,20 kg.
- Posición de operación: Vertical.
- Debe ser un componente original no reacondicionado.

Debe tener las siguientes medidas (obtenidas del "data sheet" del componente)



Fotografías del componente:



*Fotografías de las válvulas presentes en el centro.*