



**SUMINISTRO MATERIAL DE REPUESTOS PARA CABECERA  
Y CENTROS EMISORES DE FM**

Madrid, diciembre de 2024.

---

## SUMINISTRO MATERIAL DE REPUESTO PARA CABECERA Y CENTROS EMISORES DE FM

---

### PLIEGO DE CONDICIONES TÉCNICAS

#### 1. Objetivo

El presente Pliego tiene como objeto establecer las condiciones técnicas para el suministro de **“Material de Repuesto para Cabecera y Centros Emisores de FM”**.

El equipamiento del que se compone la distribución de las señales de RNE hacia sus centros emisores y la recepción de dichas señales en los mismos, necesita de un mantenimiento continuo debido a funcionamiento es continuo durante las 24 horas del día a lo largo de todo el año. Añadiendo a esto las averías ocasionadas por inclemencias del tiempo o posibles fallos de red eléctrica. Por lo que se requiere la compra de 37 fuentes de alimentación LDC30F-2-SN Cosel, con sus correspondientes 37 fusibles 2A y 250V ac de dimensiones 5x20mm que sean de acción retardada, 28 fuentes de alimentación ECM40UT31, y 26 tarjetas sintonizadoras DVB-S/S2 QPSK/8PSK para la sustitución del material actualmente averiado y continuar con el correcto funcionamiento del equipamiento, suministrando un correcto servicio a la red de distribución y seguir emitiendo las señales de RNE.

#### 2. Lotes

El expediente se ha planteado en un (1) único lote, al tratarse de diversos componentes para repuestos del mismo equipamiento.

#### 3. Calidad

Todos los materiales adquiridos para la ejecución del contrato serán nuevos, de primera calidad y cumpliendo las características fijadas en las condiciones técnicas en el presente Pliego de Condiciones.

#### 4. Alteraciones técnicas.

El suministro deberá corresponder exactamente con lo ofertado, no admitiéndose aquello que no coincida en su totalidad con la oferta.

## 5. Documentación.

Los oferentes, en sus proposiciones técnicas, incluirán **información técnica** suficiente, de los equipos ofrecidos, que permita una correcta evaluación de los mismos.

Incluirán una memoria técnica claramente descriptiva de la solución aportada. Presentarán una detallada composición de suministro, referenciada en ítems, que irán cuantificados en cantidades cuya valoración se aportará con la máxima desagregación posible en la oferta económica (no se incluirá información económica en la oferta técnica ni viceversa) y que tendrán sus equivalentes con idéntica referencia en la oferta económica.

Se indicará **marca y modelo de cada equipo ofertado**, adjuntando una descripción que permita una correcta evaluación de los mismos en sus aspectos mecánicos, eléctricos, electrónicos y ópticos.

Se incluirán en la oferta técnica las homologaciones, los certificados originales de los fabricantes, muestras, etc., y toda la documentación que considere necesarias el licitador para una correcta evaluación de las ofertas.

Toda la documentación de carácter técnico, será aportada en soporte informático y en archivos de tipo PDF, Microsoft Office o AutoCAD.

## 6. Marca comercial.

Las marcas y modelos citados a lo largo del presente Pliego, lo son a título meramente orientativo y al objeto de ilustrar al oferente sobre las características operativas y grado de calidad del equipamiento deseado, no presuponiendo en ningún caso preferencia de las marcas citadas sobre otras que pudieran ofrecer el mismo grado solicitado de calidad y operatividad.

## 7. Especificaciones técnicas.

Las características técnicas que deberán cumplir los equipos suministrados serán las del presente Pliego de Condiciones Técnicas, así como las aportadas por el fabricante en sus informaciones específicas de cada equipo. Podrá reclamarse igualmente el cumplimiento de cualquier otra característica técnica que haya sido incluida tanto en la descripción de la composición del suministro ofertado como en la propia oferta técnica.

## PLIEGO DE CONDICIONES TÉCNICAS

A continuación, se establecen las características de cada uno de los elementos que componen el suministro son las que a continuación se fijan en este pliego.

El presente Expediente queda descrito en único lote (1), al tratarse de diversos componentes para repuestos del mismo equipamiento.

Lote Único: Suministro material de repuestos para cabecera y centros emisores de FM

### Relación de material y componentes indicados:

- **Item1** → 37 fuentes de alimentación **LDC30F-2-SN Cosel** y 37 fusibles **2A y 250V ac** de dimensiones 5x20mm
- **Item2** → 28 fuentes de alimentación **ECM40UT31**
- **Item3** → 26 tarjetas sintonizadoras **DVB-S/S2 QPSK/8PSK**

Todas las exigencias técnicas que se exponen a continuación se tienen por esenciales, por lo que cualquier incumplimiento se considerará motivo de rechazo de la oferta.

- **Item 1**

**Fuente de alimentación conmutada Cosel, 5 V dc, ±15 V dc, 1 A, 3 A, 300mA, 30W, 3 salidas, Montaje en panel**

Nº ref. fabric.: LDC30F-2-SN | Fabricante: Cosel

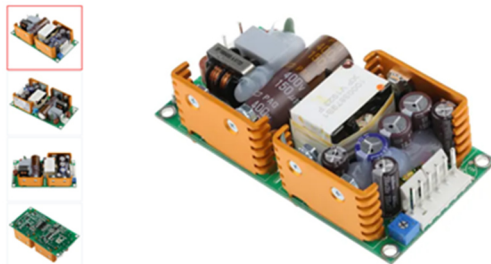


La fuente de alimentación a tener mismas características técnicas y eléctricas a la original, del fabricante COSEL: LDC30F-2-SN, además de cumplir idénticas dimensiones y anclajes para ser instalada en el equipo correspondiente. Dichas fuentes han de ser totalmente compatibles.

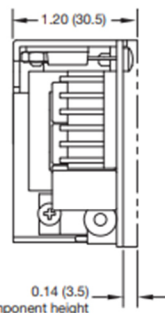
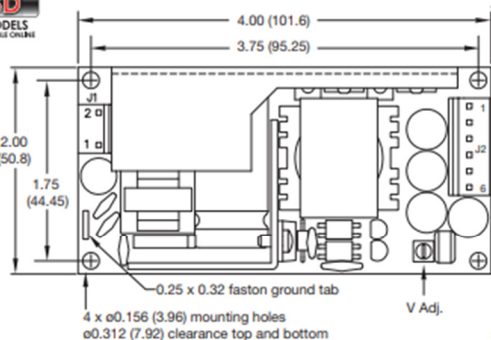
- Item 2

**Fuente de alimentación conmutada XP Power, 5 V dc, ±12 V dc, 2 A, 6 A, 500 mA, 40W, 3 salidas, para uso médico, Montaje**

Nº ref. fabric.: ECM40UT31 | Fabricante: XP Power



**Mechanical Details**



Input Connector J1	
Pin 1	Line
Pin 2	Neutral

J1 mates with Molex housing 43061-0003 & Molex series 5194 crimp terminals  
 Ground tab (0.25 faston) standard

Output Connector J2		
Pin	Single	Multi
1	V1	+V1
2	V1	-V1
3	RTN	RTN
4	RTN	RTN
5	NC	V3
6	NC	+V2

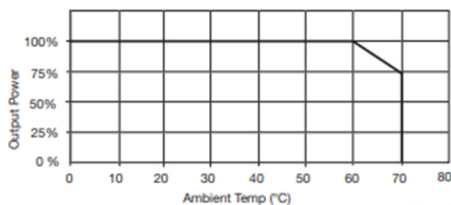
J2 mates with Molex housing 43061-0006 & Molex series 5194 crimp terminals

**Notes**

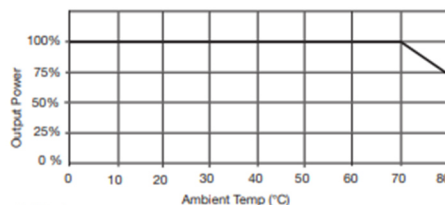
- All dimensions in inches (mm). Tolerance .xx = ±0.02 (0.50); .xxx = ±0.01 (0.25)
  - Weight: approx. 0.33 lbs (150 g)
  - Cable harnesses with 300 mm wire available.
  - Mating connector kit available. Order part number ECM40/60 CONKIT†.
  - Covers available. Order part number ECM40/60 COVER†^.
  - 3D drawing files available from [www.xppower.com/cad.php](http://www.xppower.com/cad.php).
- For single output models, order part number ECM40/60S LOOM†.  
 For multi-output models, order part number ECM40/60DT LOOM†^.

**Derating Curves**

All ECM40 models convection-cooled



All ECM40 models with 5 CFM



Note: Derate by 10% if cover is fitted

La fuente de alimentación a tener mismas características técnicas y eléctricas a la original, para sustituir a las averiadas, además de cumplir idénticas dimensiones y anclajes para poder ser instalada en el equipo correspondiente. Dichas fuentes han de ser totalmente compatibles.

- **Item 3**

DVB-S/S2 QPSK/8PSK-Tuner Module with additional loopthrough output supported symbol rates: 128 kSym/s – 45 MSym/s

Los receptores cumplirán con la norma ETS 300421 DVB-S y la norma ETSI TS 102 441 (DVB-S2).

El conector de entrada será tipo F hembra y de impedancia 75 Ohm.

El rango de frecuencia de entrada estará comprendido entre 950 y 2150 MHz.

El voltaje de salida para el LNB será 0 v., 13 v. o 18 v. para LNB universal con un consumo máximo de 500 mA.

La tarjeta sintonizadora de no ser original ha de ser totalmente compatible con el equipo, FlexDR04+ DVB, en el cual va a ser instalada.