

SUMINISTRO DE MODULOS DE REPUESTO PARA NAUTEL NX50

PLIEGO DE CONDICIONES TÉCNICAS

- 1º El objeto del presente Pliego es describir las condiciones técnicas para la contratación del suministro del equipamiento necesario para el **“SUMINISTRO DE MODULOS DE REPUESTO PARA NAUTEL NX50 Centro Emisor de CRTVE en Arganda del Rey (Madrid)”**.
 - 2º El presente expediente queda distribuido en un único lote
 - 3º Los materiales ofertados deberán ser nuevos, no descatalogados y de calidad profesional en su totalidad cumpliendo los requisitos que se especifican en el presente Pliego de Condiciones Técnicas. Además, deberán tener el correspondiente soporte técnico postventa.
 - 4º Las características técnicas que deberán cumplir los equipos suministrados serán las del presente Pliego de Condiciones, así como las aportadas por el fabricante en sus informaciones técnicas.
 - 5º Las pruebas que han de preceder a la recepción, de equipos aislados, consistirán en la comprobación de las características técnicas estipuladas en el Art.4º.- del presente Pliego de Condiciones, elevándose el Certificado correspondiente.
 - 6º En el caso que los equipos suministrados no contemplen todas las características ofertadas, aunque sean operativos, o no funcionasen correctamente, el suministro se considerará incorrecto, no elevándose el certificado señalado en la cláusula.5.- hasta que todos los equipos suministrados dispongan de las características ofertadas.

La Corporación RTVE se reserva el derecho a utilizar los equipos suministrados si lo creyese oportuno de acuerdo a sus necesidades.
- Art. 7º El plazo de suministro es de DIECISÉIS SEMANAS, a contar desde la comunicación del encargo.

Art. 8º El material se entregará en el despacho H-407 de la Casa de la Radio, Av. De Radio y Televisión nº4, 28223 Pozuelo de Alarcón (Madrid).

9º TRANSPORTE Y ARANCELES: Se encuentran incluidos en el presupuesto.

CARACTERISTICAS TECNICAS

Las Especificaciones Técnicas y la Composición del suministro a adquirir mediante el presente Expediente están desglosadas en siguiente Lote único:

El equipamiento deberá ajustarse a las características originales conforme a los datos del fabricante (Nautel Broadcast) correspondiente al equipo transmisor tipo NAUTEL NX50 con número de serie H111

La Composición del suministro de este lote es la siguiente:

1 TRANSFORMADOR COMBINADOR TOROIDAL Ref 207-1034-08 Transformer Assy.

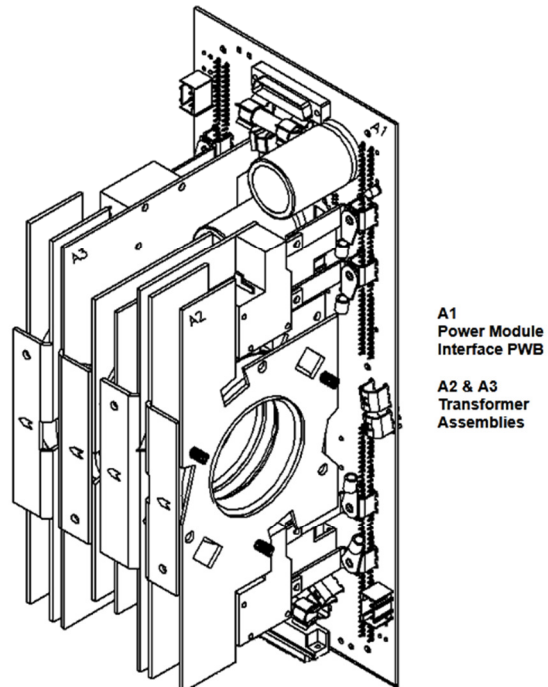


Figure MD-3: NAH57C/01 RF Combiner Back Plane

1 MODULO AMPLIFICADOR Ref NAP36B RF Power Module Assy, NX series.

