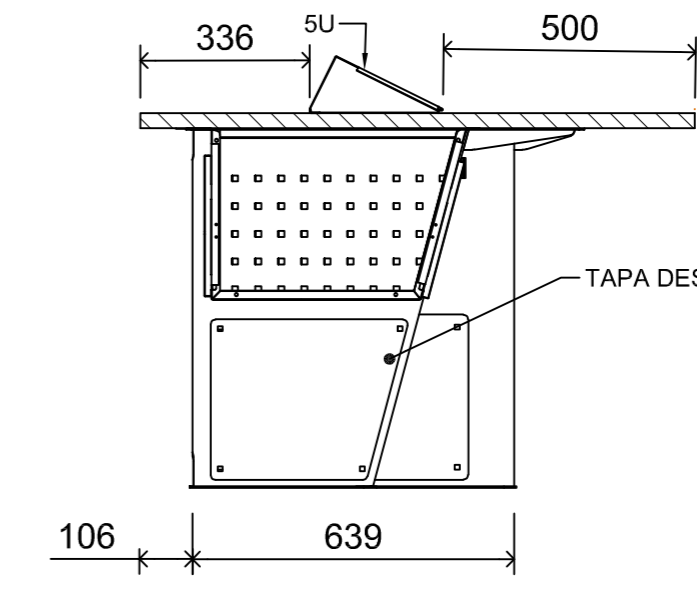
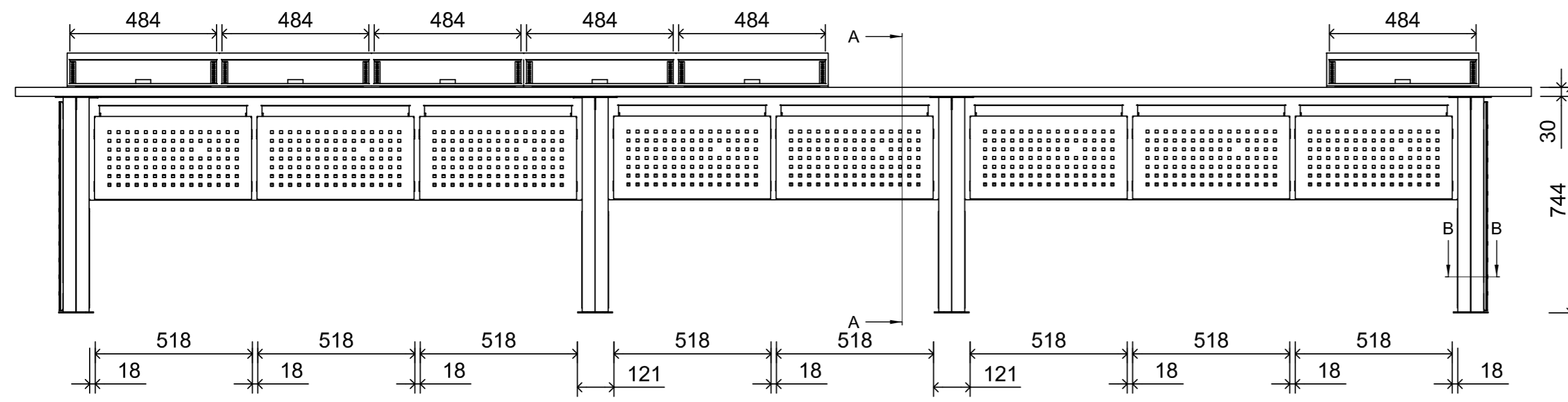
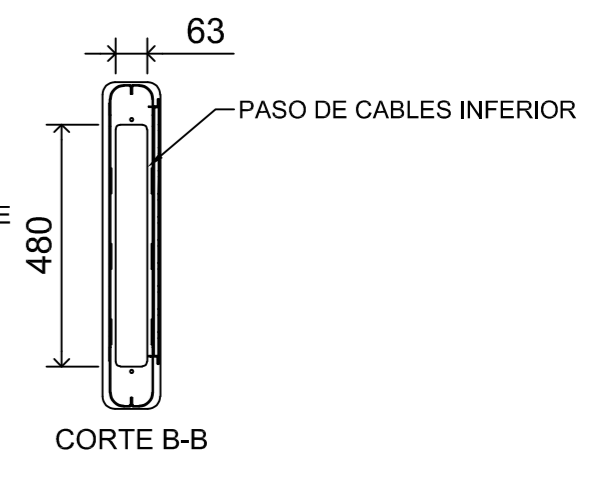


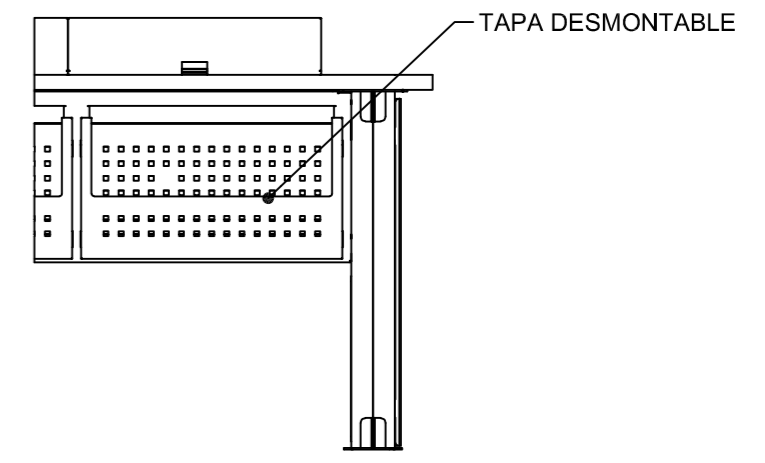
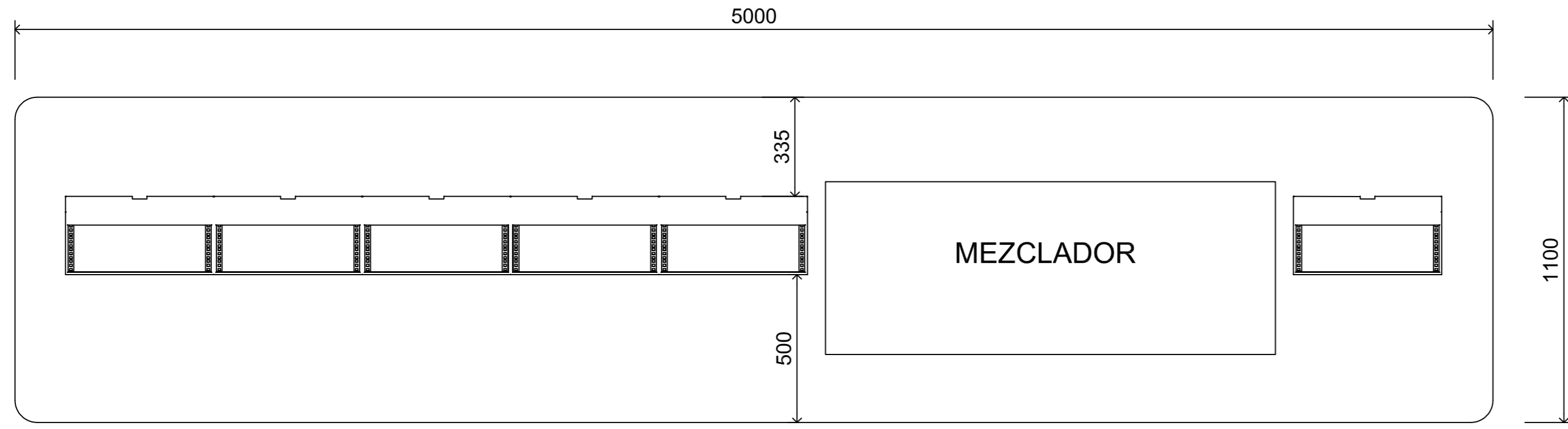
| | | | |
|--|--|--|--------------------|
|  Corporación RTVE | | DIRECCIÓN ÁREA TÉCNICA TELEVISIÓN DIRECCIÓN DE OPERACIONES Edificio TVE AVDA. RADIOTELEVISIÓN 4. 28223 Pozuelo de Alarcón (MADRID) | |
| PROYECTADO: XXXXXX | CENTRO DE PRODUCCION DE PROGRAMAS DE CANARIAS (TENERIFE) | | ESCALA : SE |
| DIBUJADO: F JOSE SANTAMARIA | CONSOLA DE SONIDO | | FECHA : 11-02-2025 |
| FICHERO, Numero: .DWG | | | REFORMADO: |
| PLANO Nº : L1-01 | | | |



CORTE A-A

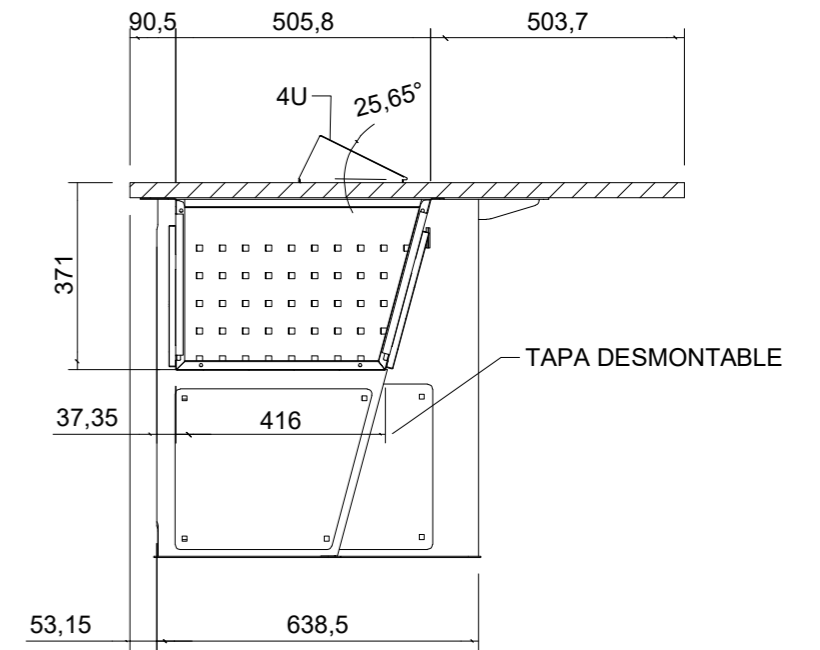
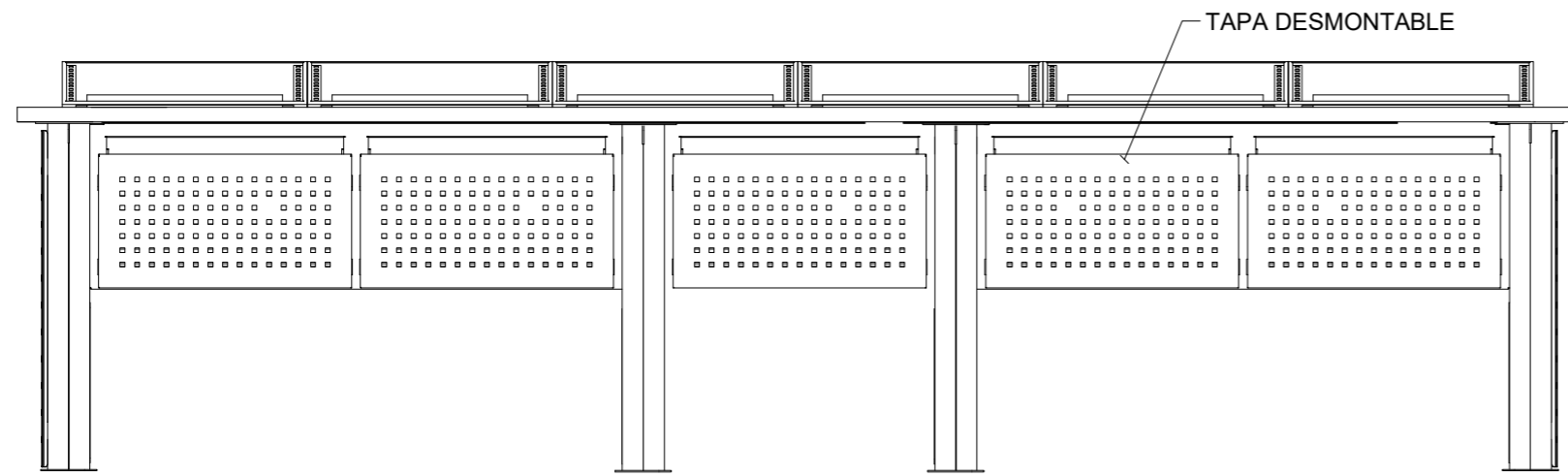


CORTE B-B

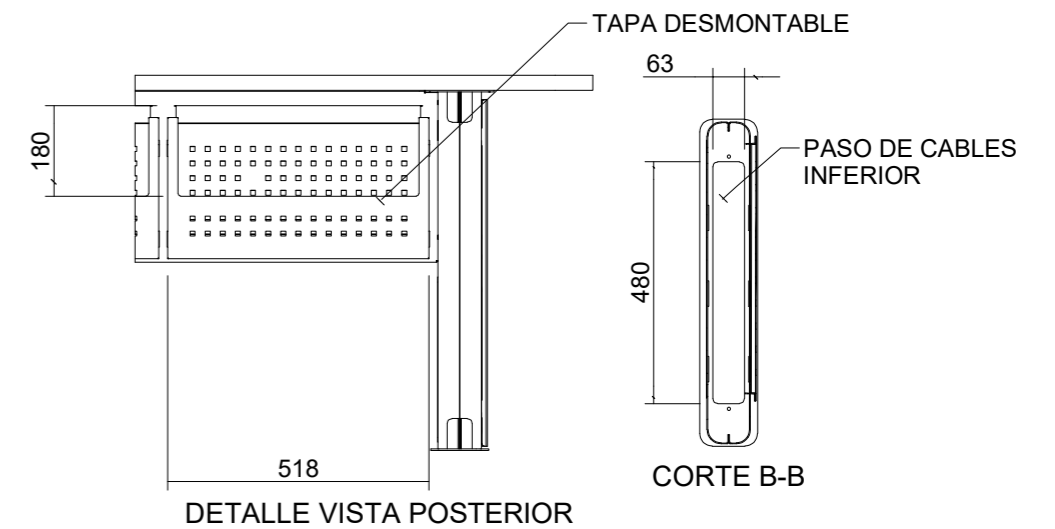
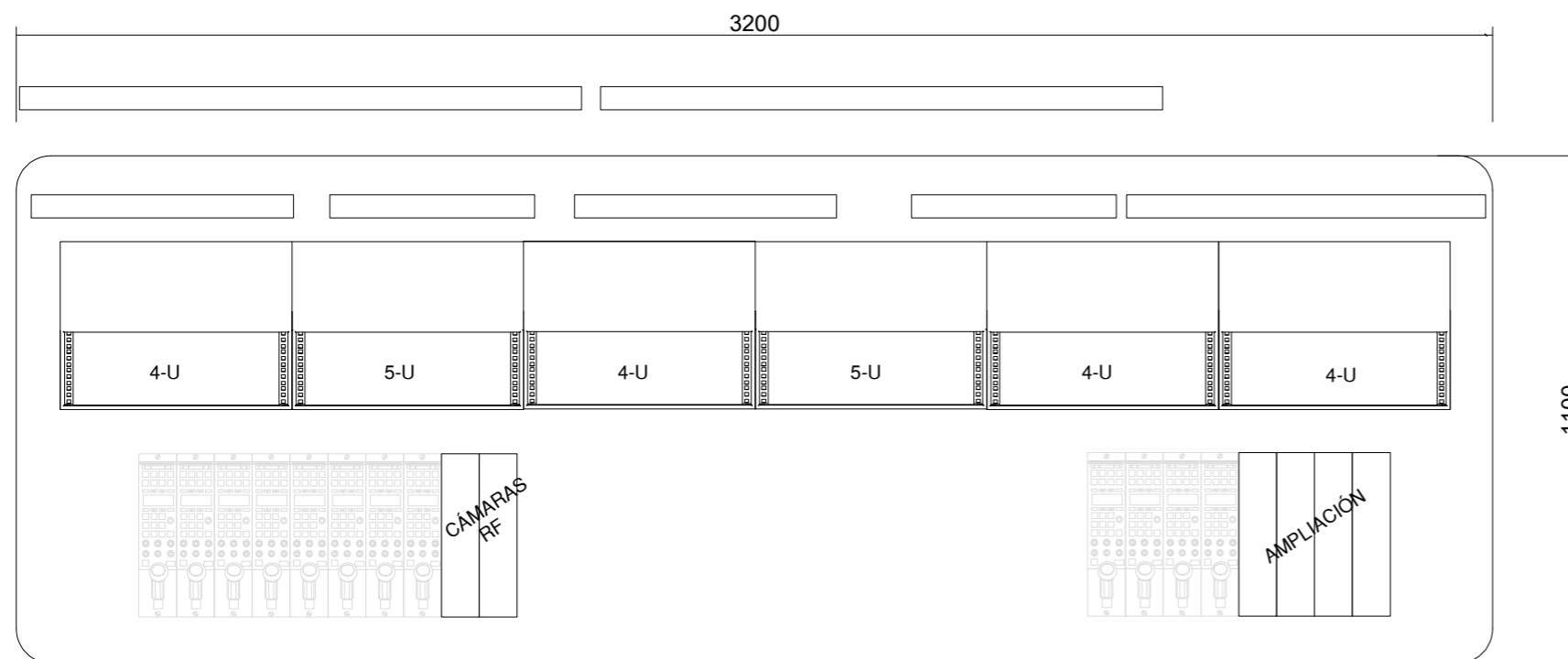


DETALLE VISTA POSTERIOR

| | | | | |
|--|--|--|---|--|
|  Corporación RTVE | | | DIRECCIÓN ÁREA TÉCNICA TELEVISIÓN DIRECCIÓN DE OPERACIONES <small>Edificio TVE AVDA. RADIOTELEVISIÓN 4. 28223 Pozuelo de Alarcón (MADRID)</small> | |
| PROYECTADO: XXXXXX | CENTRO DE PRODUCCION DE PROGRAMAS DE SANT CUGAT | | ESCALA : 1/15 | |
| DIBUJADO: F JOSE SANTAMARIA | | | FECHA : 11-02-2025 | |
| FICHERO, Numero: .DWG | CONSOLAS DE REALIZACIÓN 3 UNIDADES | | REFORMADO: | |
| PLANO Nº : L1-02 | | | | |



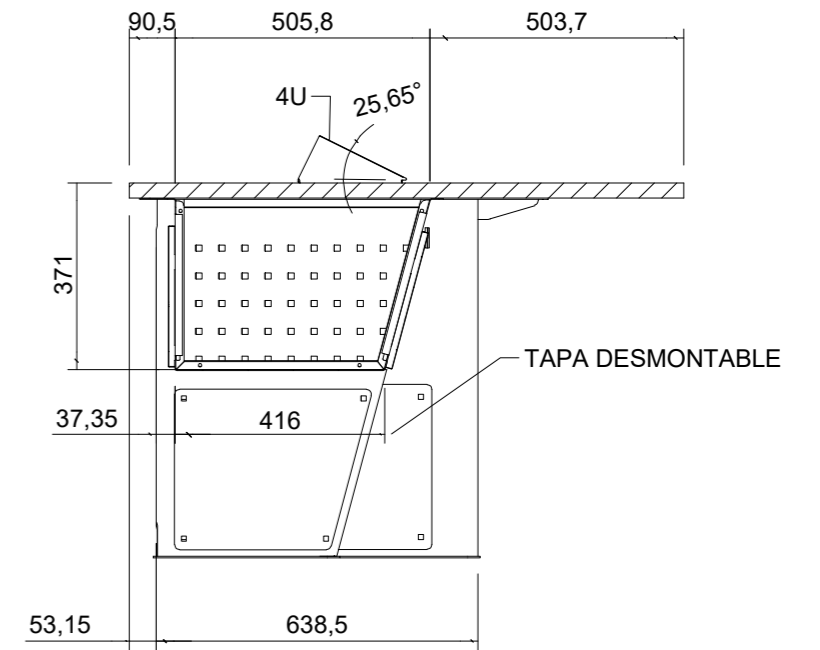
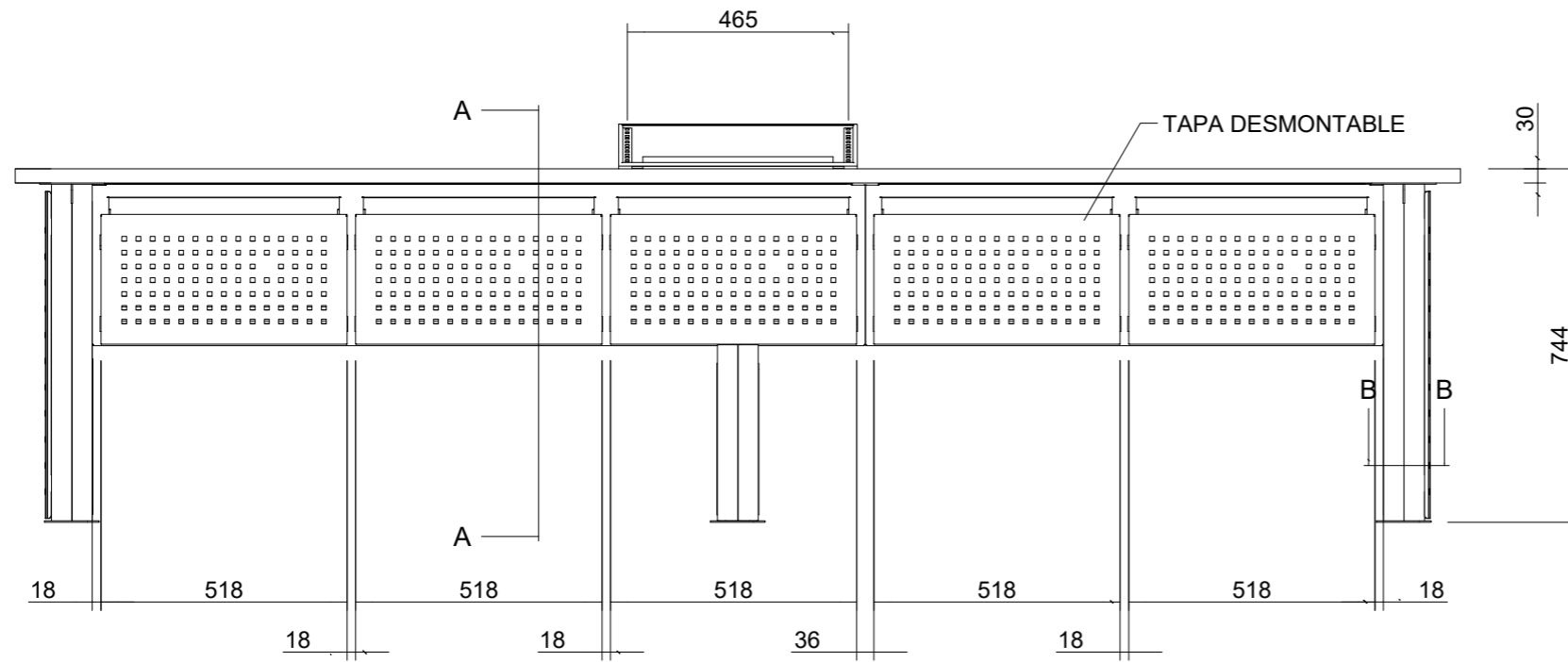
CORTE A-A



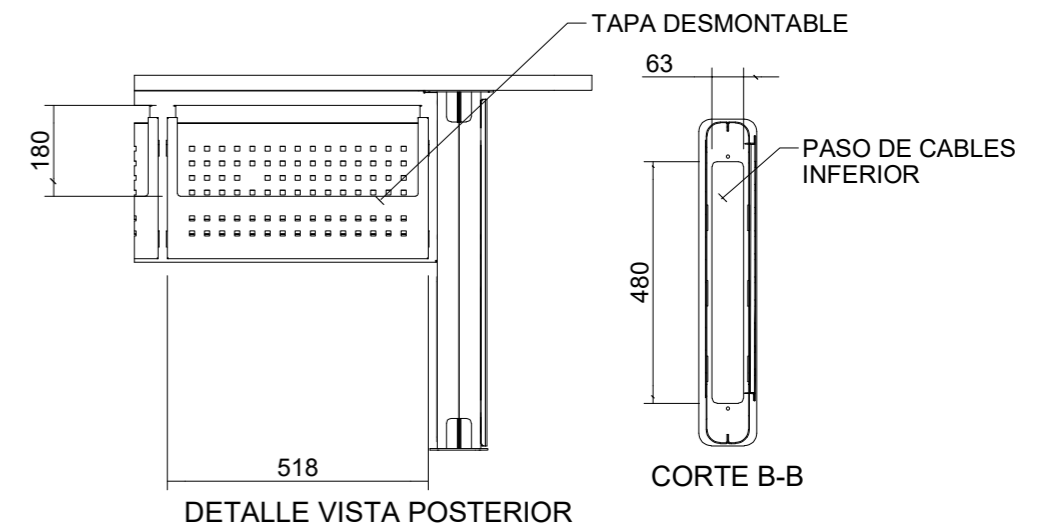
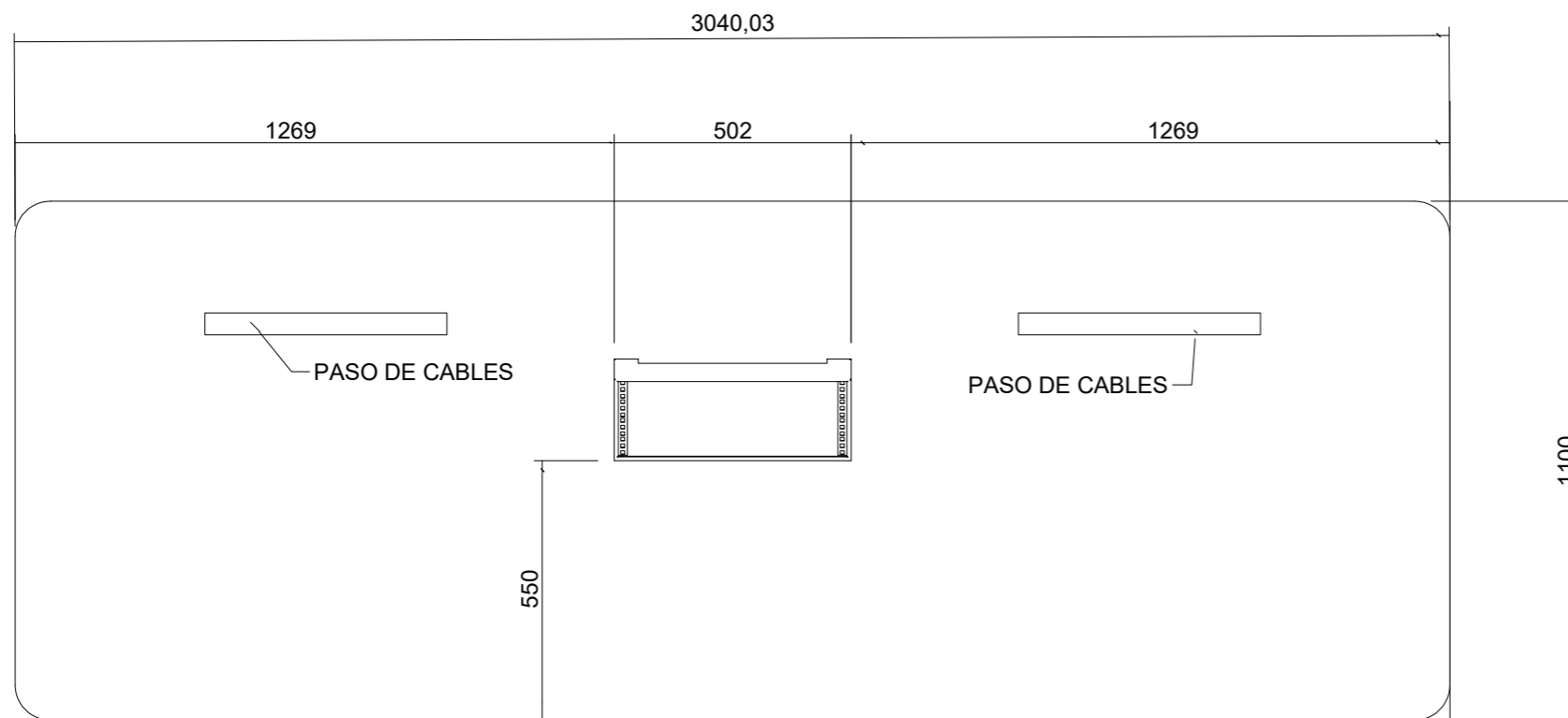
DETALLE VISTA POSTERIOR

CORTE B-B

| | | | |
|--|--|--|--------------------|
|  Corporación RTVE | | DIRECCIÓN ÁREA TÉCNICA TELEVISIÓN DIRECCIÓN DE OPERACIONES Edificio TVE AVDA. RADIOTELEVISIÓN 4. 28223 Pozuelo de Alarcón (MADRID) | |
| PROYECTADO: XXXXXXX | CENTRO DE PRODUCCION DE PROGRAMAS DE SANT CUGAT | | ESCALA : 1/15 |
| DIBUJADO: F JOSE SANTAMARIA | | | FECHA : 11-02-2025 |
| FICHERO, Numero: .DWG | CONTROL CÁMARAS 2 UNIDADES | | REFORMADO: |
| PLANO Nº : L1-03 | | | |

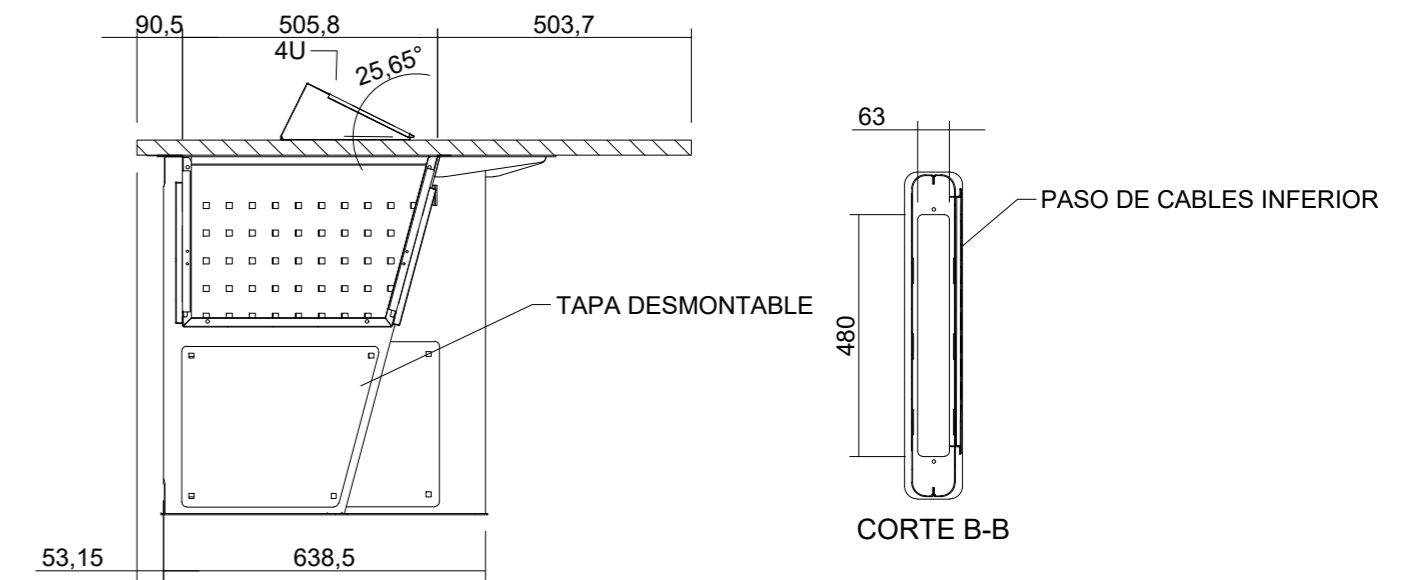
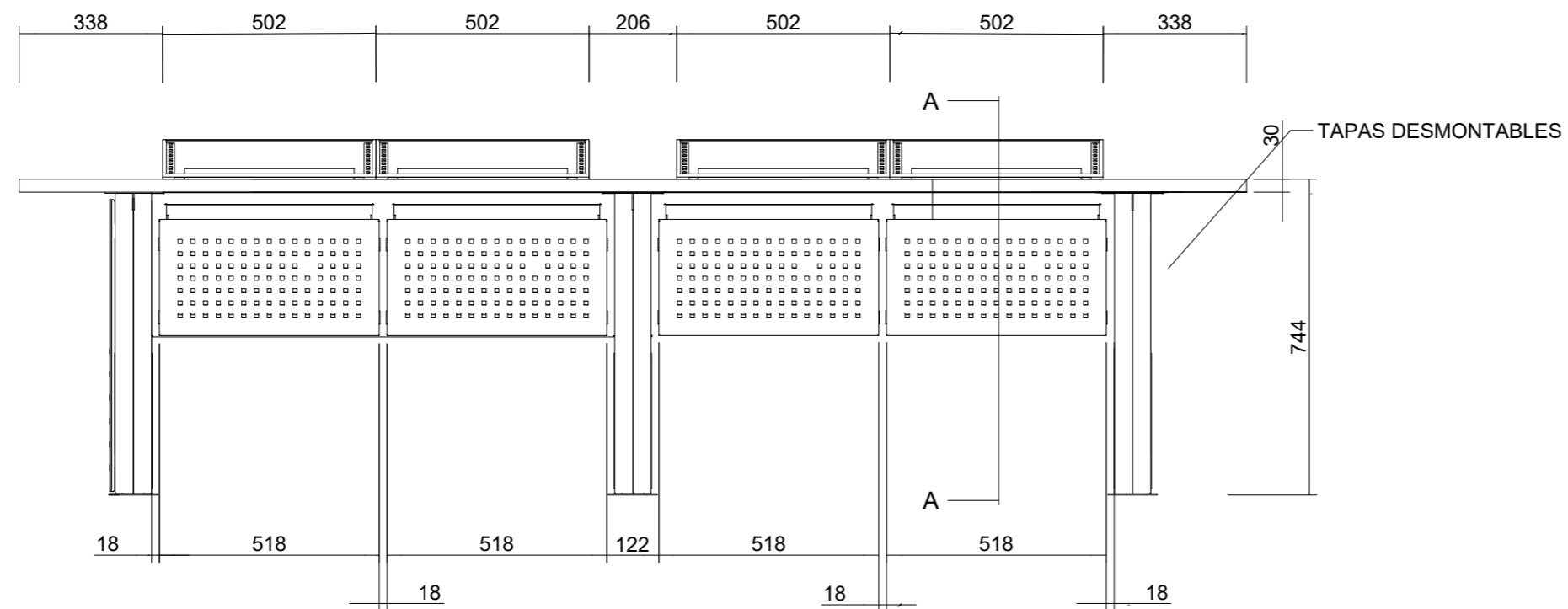


CORTE A-A

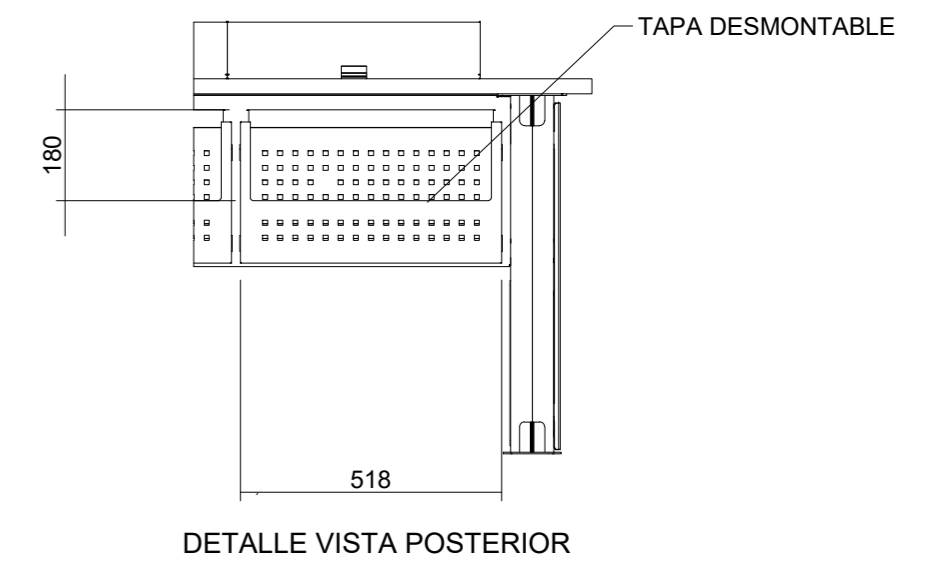
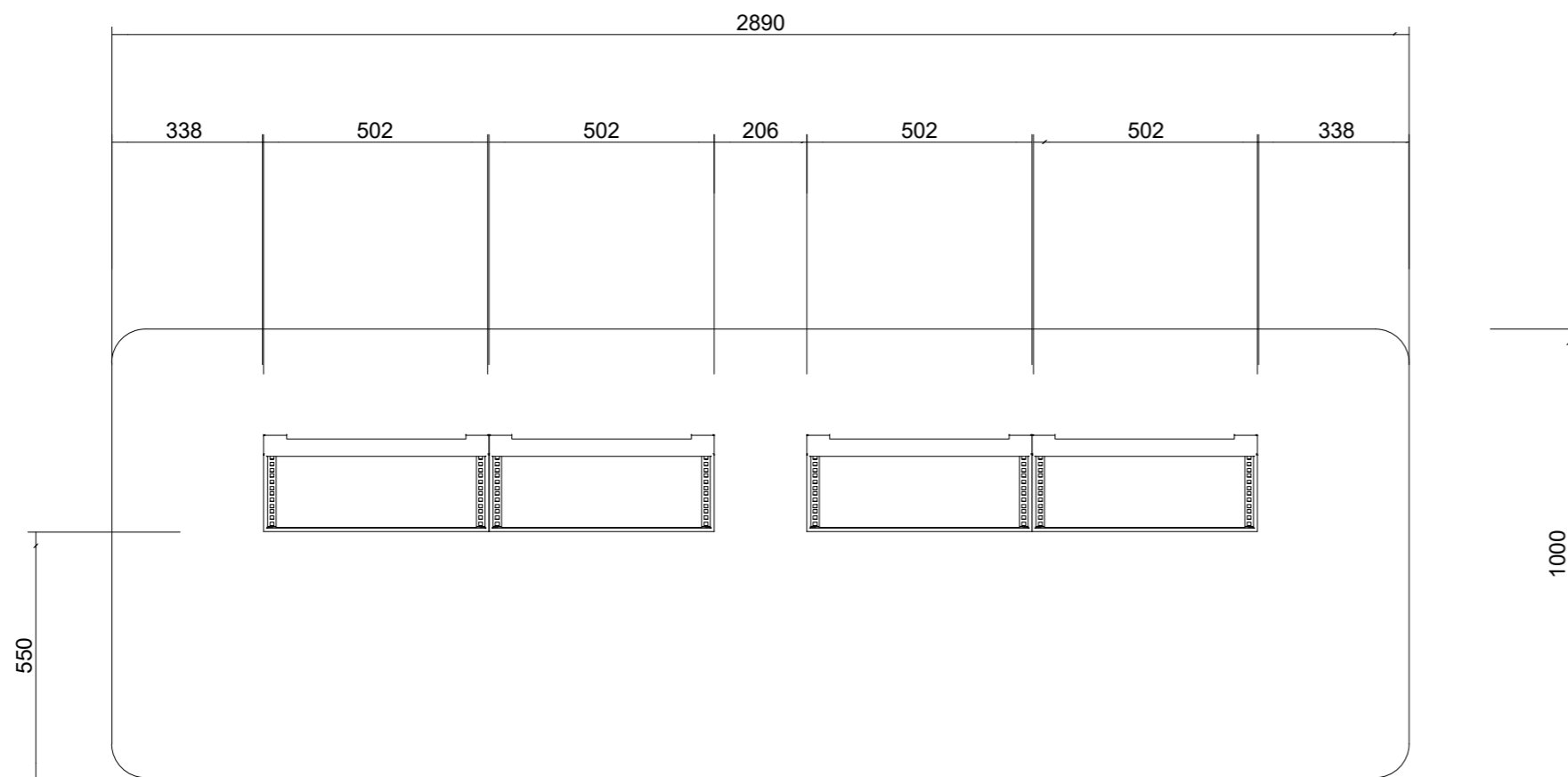


DETALLE VISTA POSTERIOR

| | | | |
|--|--|--|--------------------|
|  Corporación RTVE | | DIRECCIÓN ÁREA TÉCNICA TELEVISIÓN DIRECCIÓN DE OPERACIONES Edificio TVE AVDA. RADIOTELEVISIÓN 4. 28223 Pozuelo de Alarcón (MADRID) | |
| PROYECTADO: XXXXXXX | CENTRO DE PRODUCCION DE PROGRAMAS DE SANT CUGAT | | ESCALA : 1/15 |
| DIBUJADO: F JOSE SANTAMARIA | | | FECHA : 11-02-2025 |
| FICHERO, Numero: .DWG | CONSOLAS ILUMINACIÓN 2 UNIDADES | | REFORMADO: |
| PLANO Nº : L1-04 | | | |

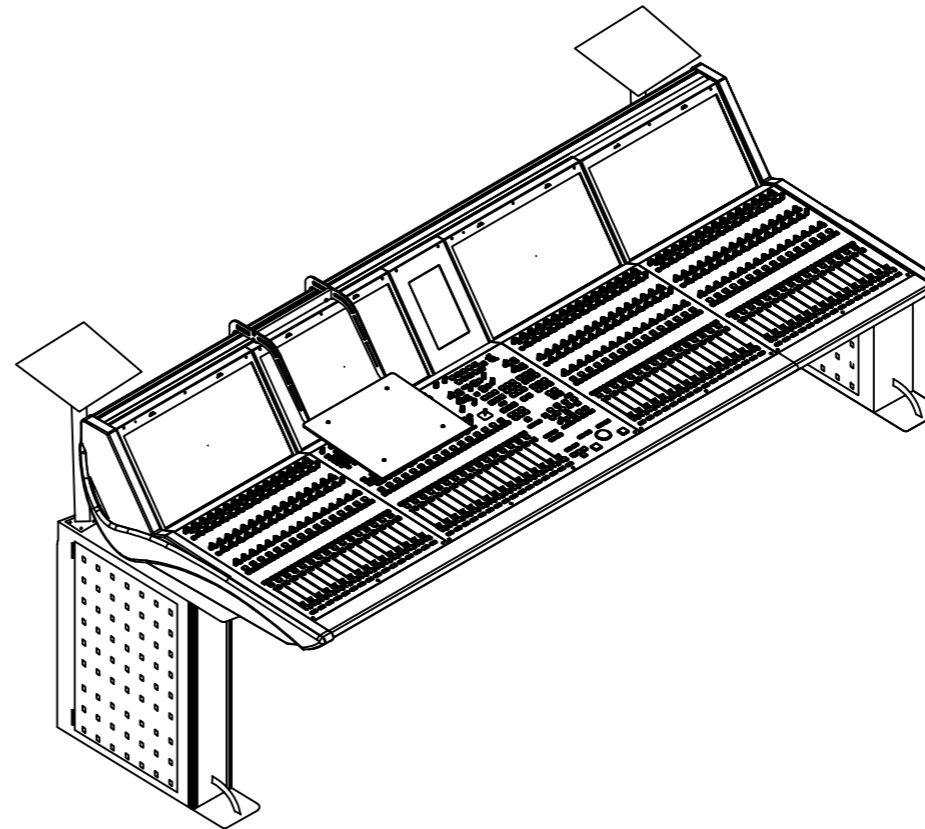
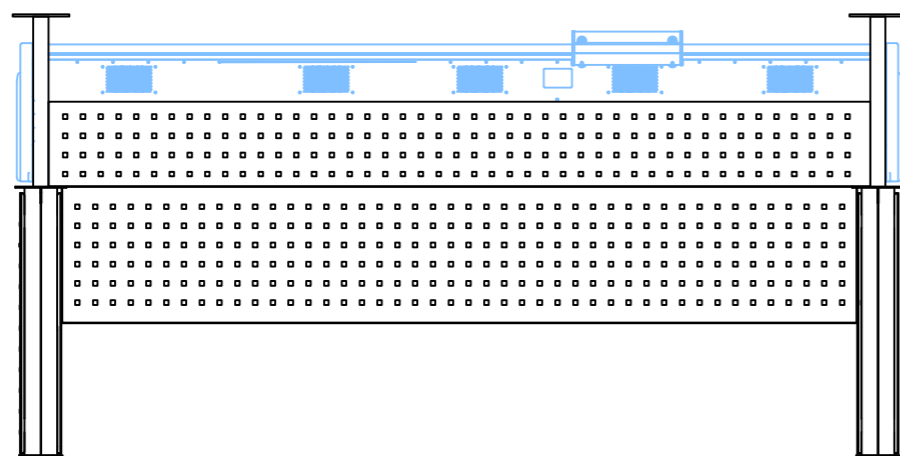
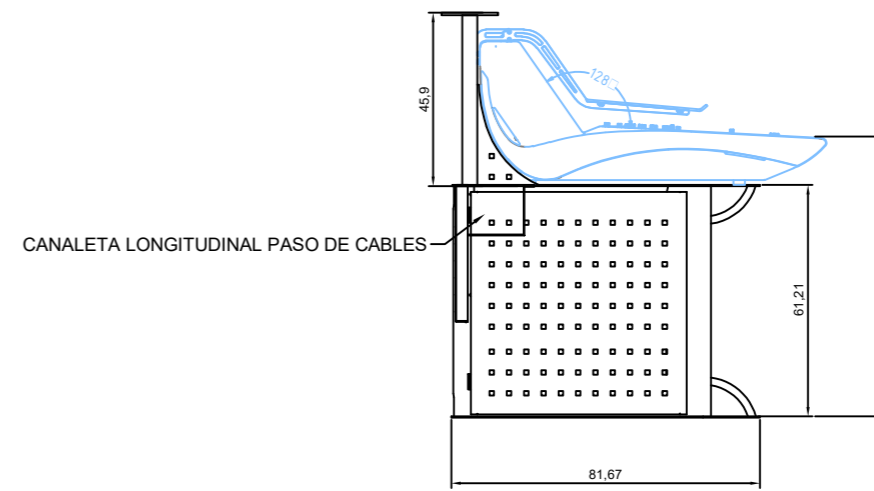
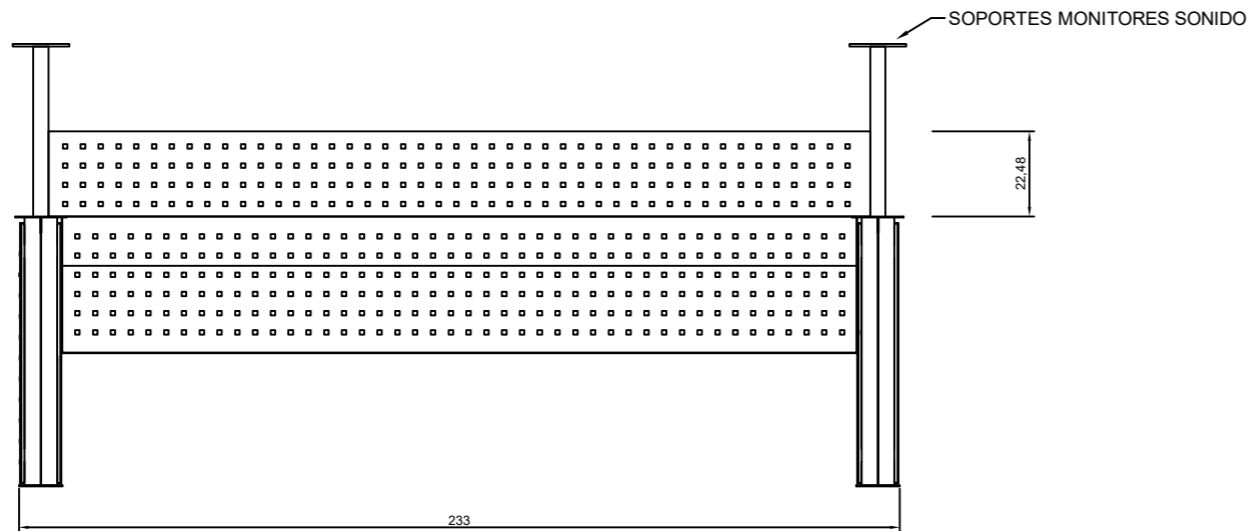


CORTE A-A

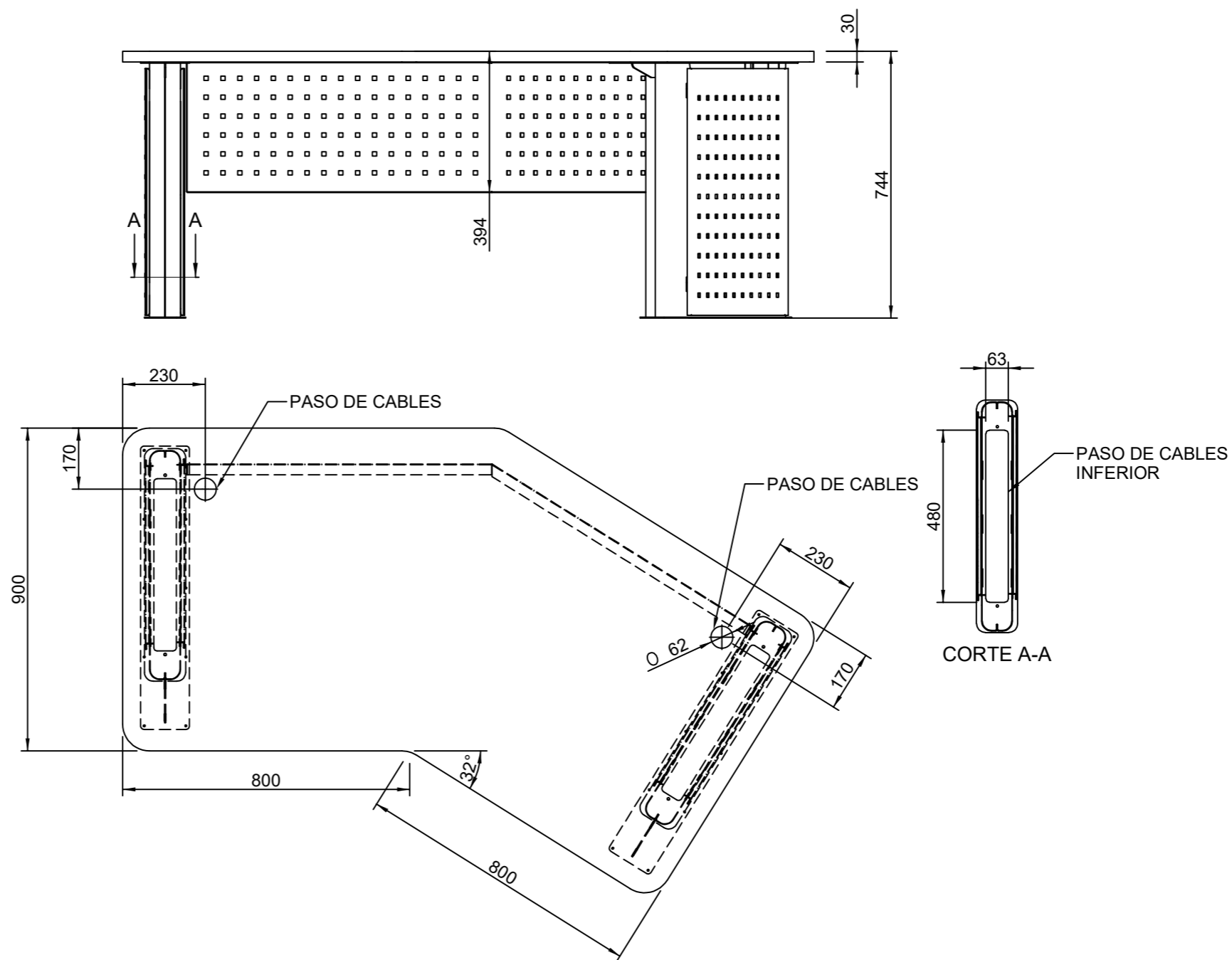


DETALLE VISTA POSTERIOR

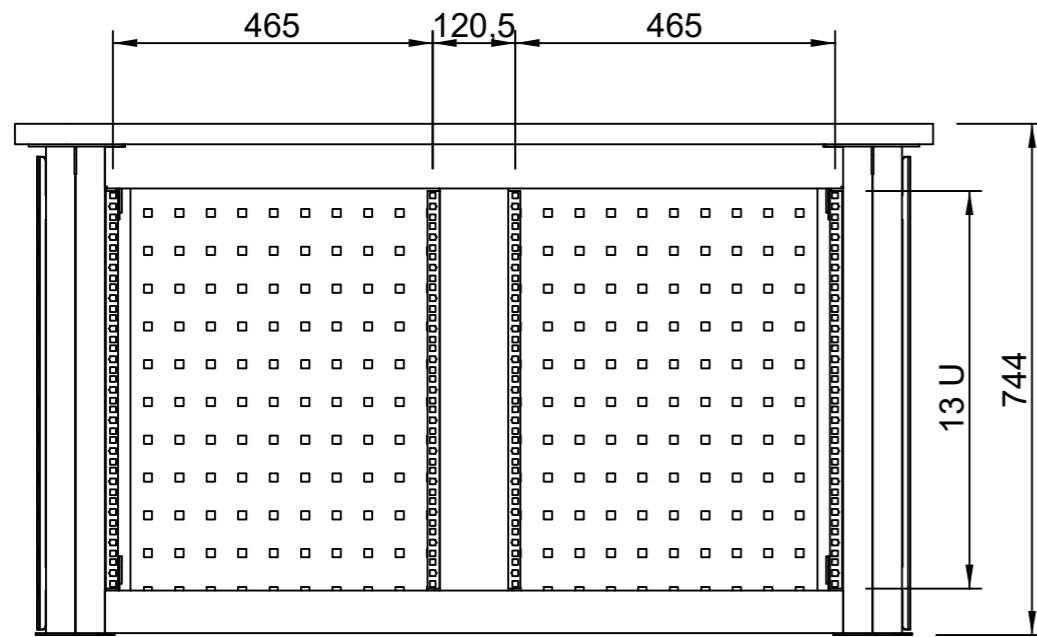
| | | | | |
|--|---|--|--|--|
|  Corporación RTVE | | | DIRECCIÓN ÁREA TÉCNICA TELEVISIÓN DIRECCIÓN DE OPERACIONES Edificio TVE AVDA. RADIOTELEVISIÓN 4. 28223 Pozuelo de Alarcón (MADRID) | |
| PROYECTADO: XXXXXXX | CENTRO DE PRODUCCION DE PROGRAMAS DE SANT CUGAT | | ESCALA : 1/15 | |
| DIBUJADO: F. JOSE SANTAMARIA | CONSOLAS DE EDITORES 2 UNIDADES | | FECHA : 11-2-2025 | |
| FICHERO, Numero: 401D900306.DWG | REFORMADO: | | | |
| PLANO Nº : L1-05 | | | | |



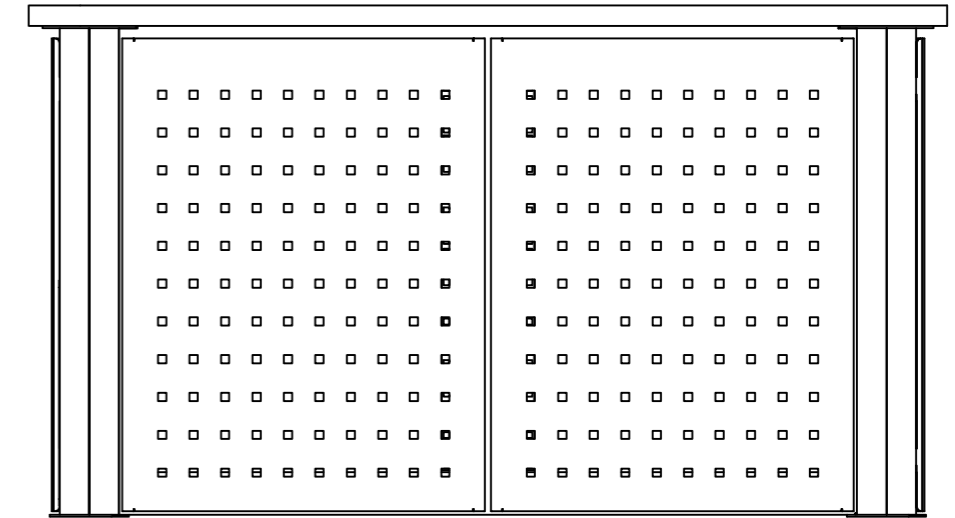
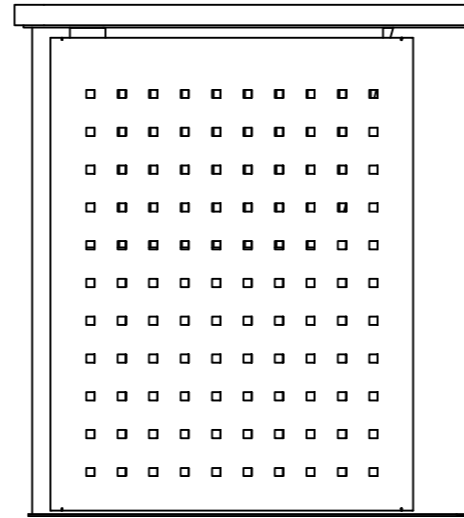
| | | | |
|--|--|--|--------------------|
|  Corporación RTVE | | DIRECCIÓN ÁREA TÉCNICA TELEVISIÓN DIRECCIÓN DE OPERACIONES Edificio PRADO DEL REY AVDA. RADIOTELEVISIÓN 4, 28223 Pozuelo de Alarcón (MADRID) | |
| PROYECTADO: XXXXXXX | CENTRO DE PRODUCCION DE PROGRAMAS DE SANT CUGAT | | ESCALA : 1/20 |
| DIBUJADO: XXXXXXX | | | FECHA : 11-02-2025 |
| FICHERO, Numero: XXXXXXX.DWG | ESTRUCTURA CONSOLA SONIDO 2 UNIDADES | | REFORMADO: |
| PLANO Nº : L1-06 | | | |



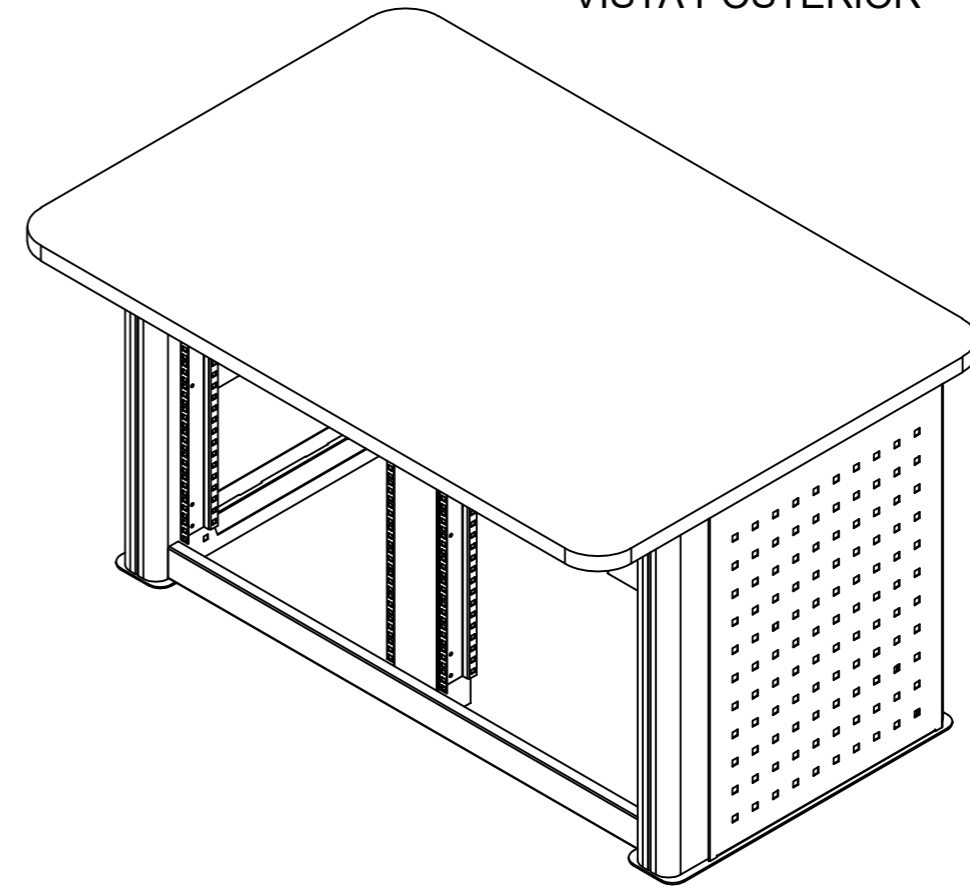
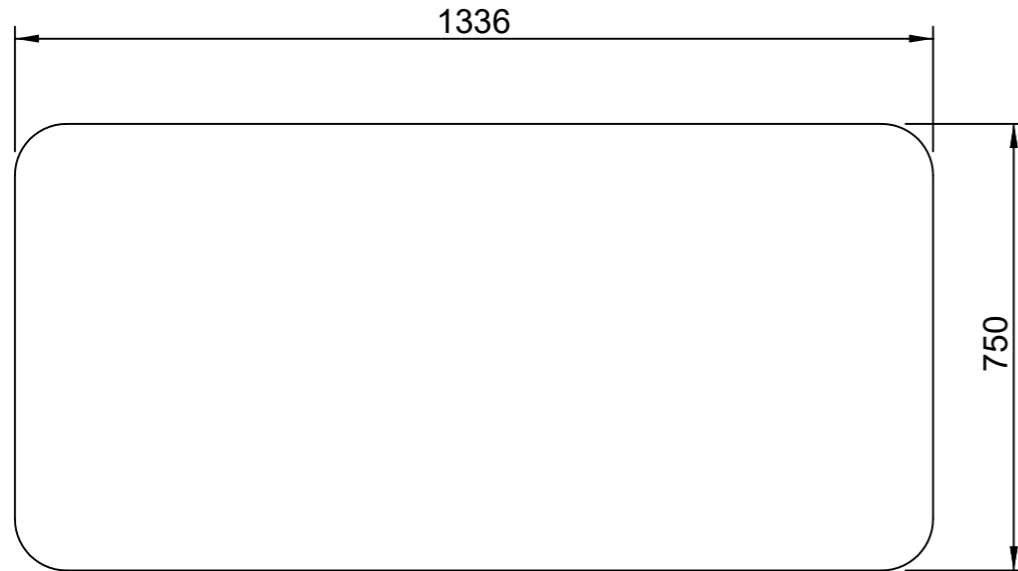
| | | | |
|--|--|--|--------------------|
|  Corporación RTVE | | DIRECCIÓN ÁREA TÉCNICA TELEVISIÓN DIRECCIÓN DE OPERACIONES Edificio TVE AVDA. RADIOTELEVISIÓN 4. 28223 Pozuelo de Alarcón (MADRID) | |
| PROYECTADO: XXXXXXXX | CENTRO DE PRODUCCION DE PROGRAMAS DE SANT CUGAT | | ESCALA : 1/15 |
| DIBUJADO: F JOSE SANTAMARIA | | | FECHA : 11-02-2025 |
| FICHERO, Numero: .DWG | CONSOLAS SONIDO 2 UNIDADES | | REFORMADO: |
| PLANO Nº : L1-07 | | | |




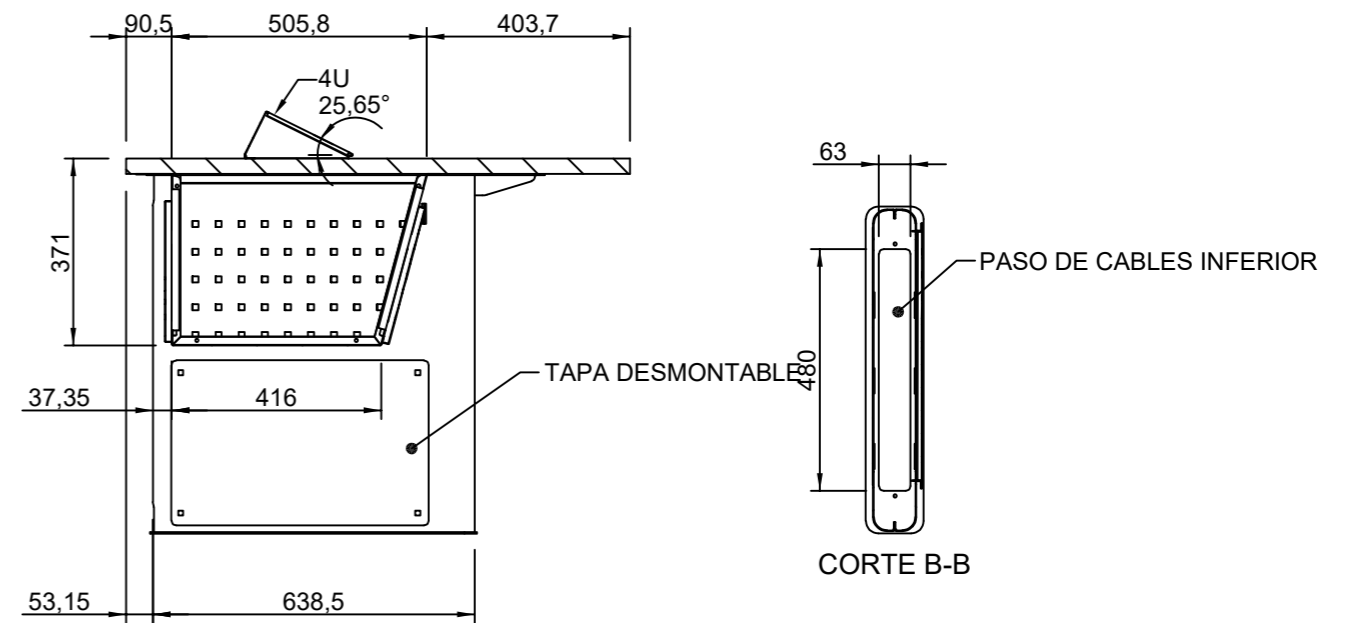
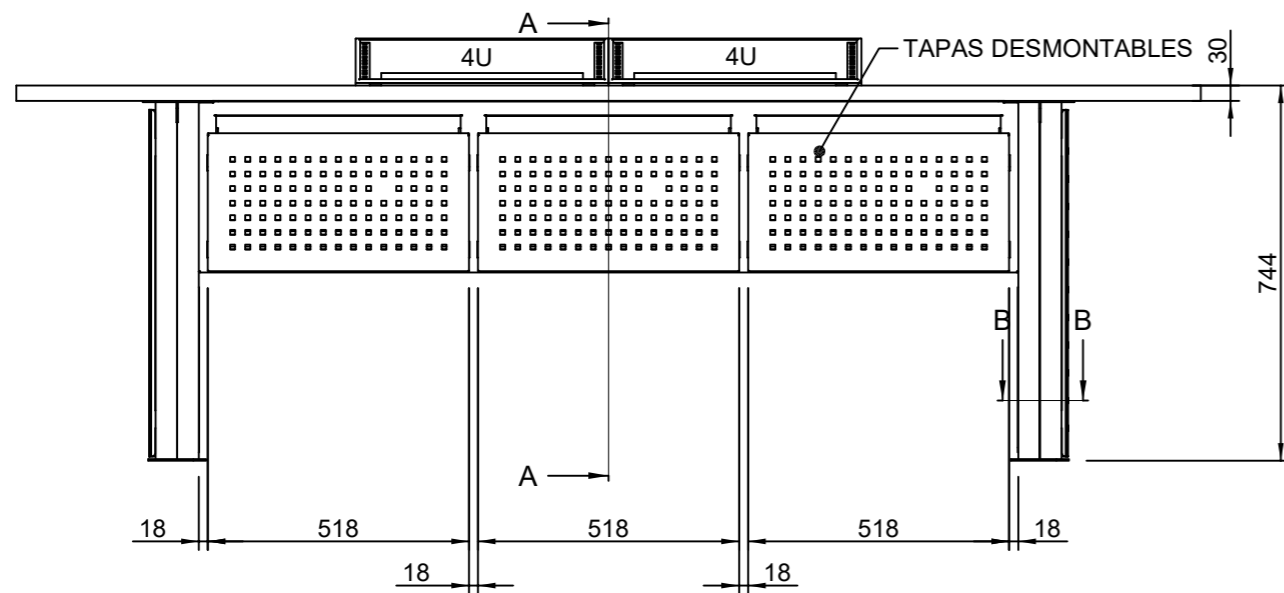
VISTA FRONTAL



VISTA POSTERIOR

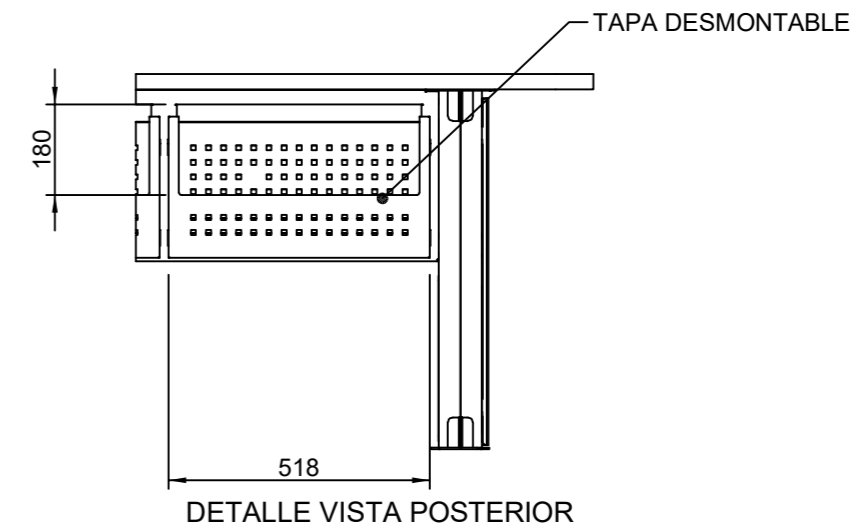
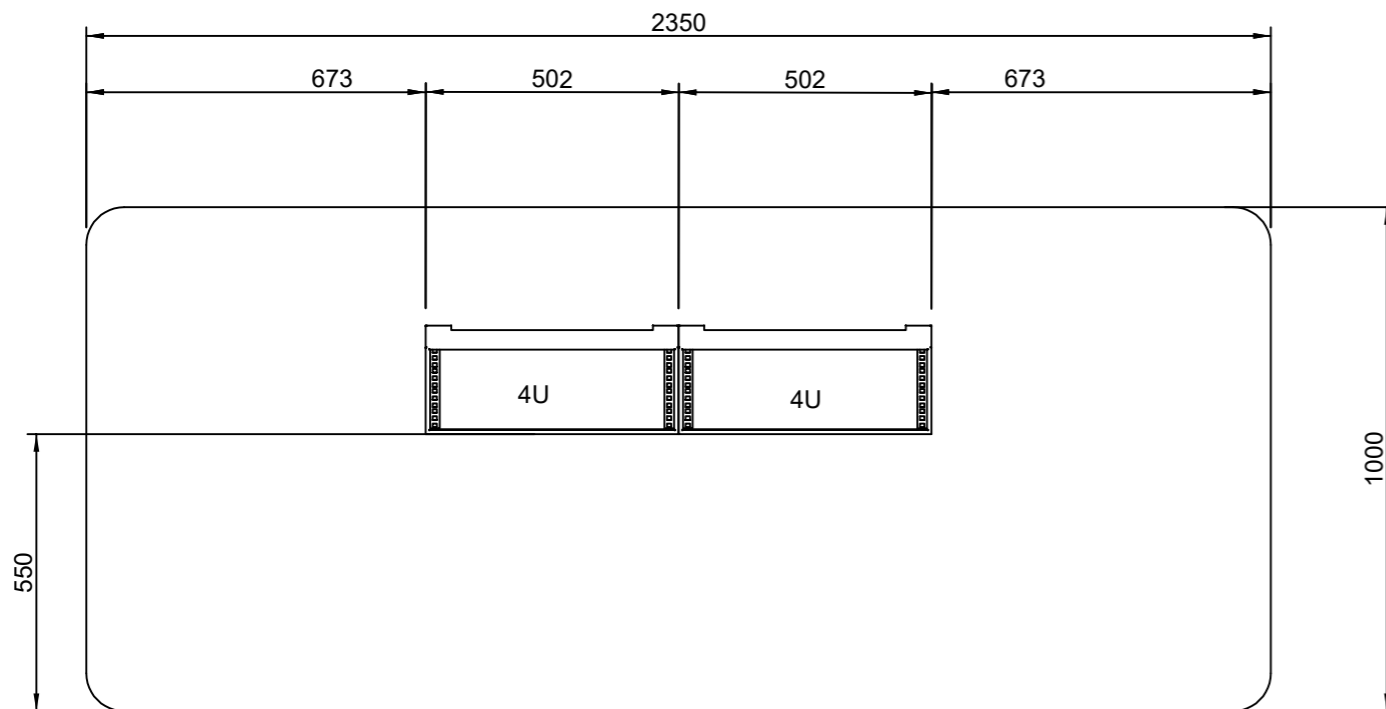


| | | | |
|--|--|--|--------------------|
|  Corporación RTVE | | DIRECCIÓN ÁREA TÉCNICA TELEVISIÓN DIRECCIÓN DE OPERACIONES Edificio PRADO DEL REY AVDA. RADIOTELEVISIÓN 4. 28223 Pozuelo de Alarcón (MADRID) | |
| PROYECTADO: F JOSÉ SANTAMARÍA | CENTRO DE PRODUCCION DE PROGRAMAS DE SANT CUGAT | | ESCALA : S/E |
| DIBUJADO: XXXXXXX | | | FECHA : 11-02-2025 |
| FICHERO, Numero: .DWG | MUEBLE RACKS SONIDO 2 UNIDADES | | REFORMADO: |
| PLANO Nº : L1-08 | | | |

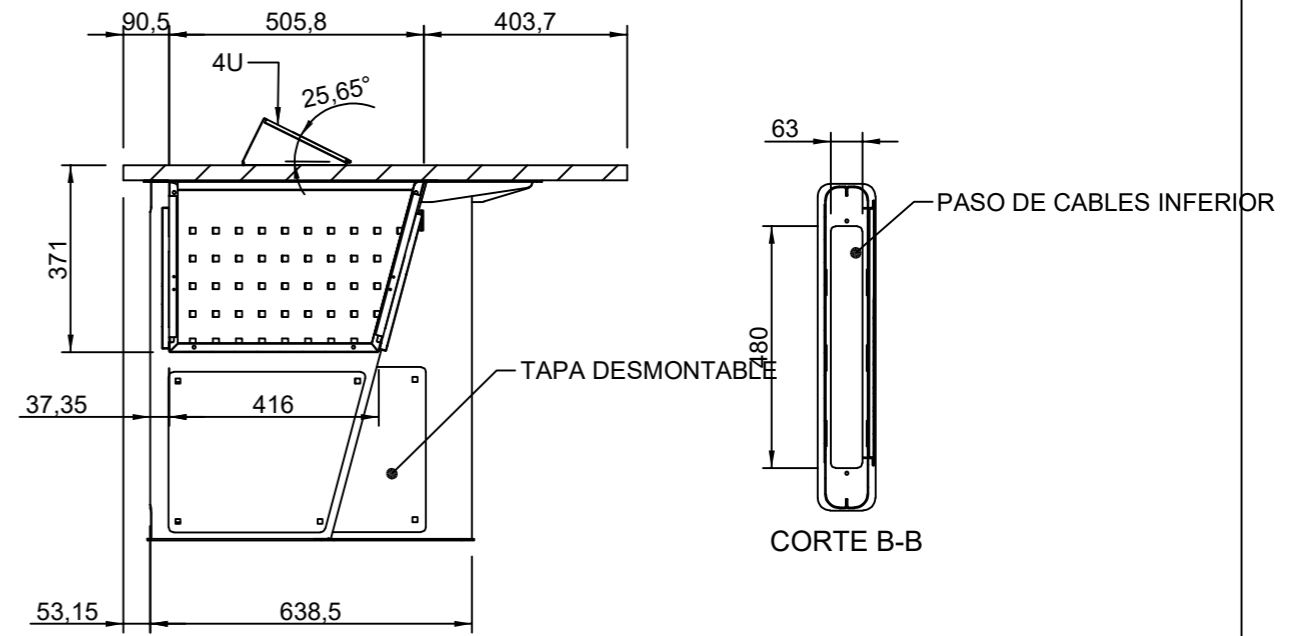
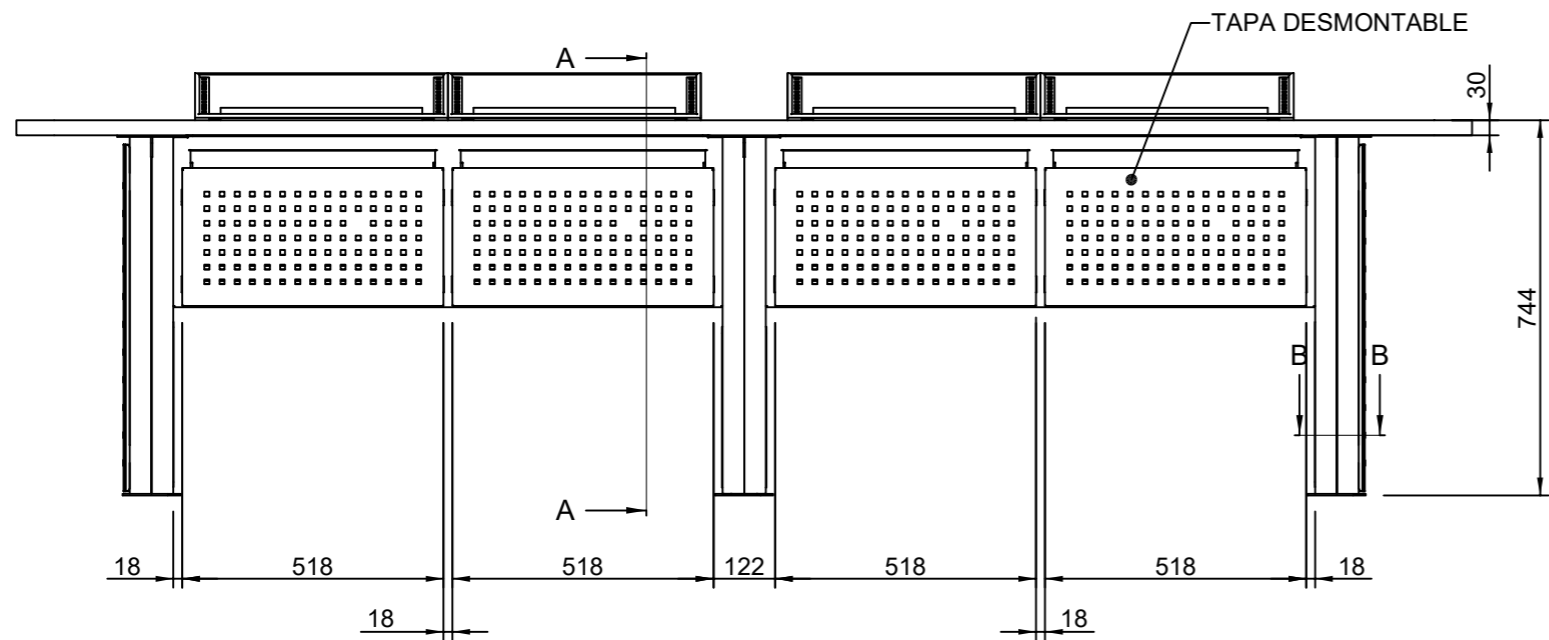


CORTE A-A

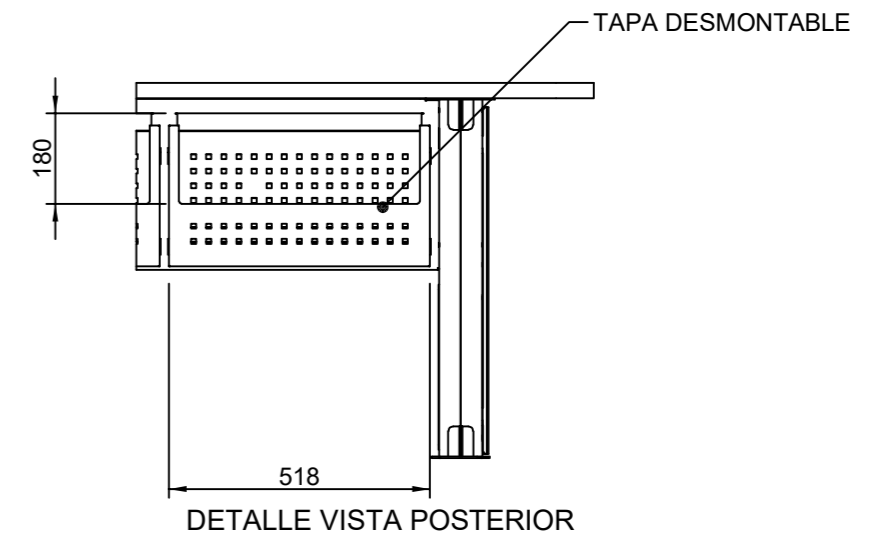
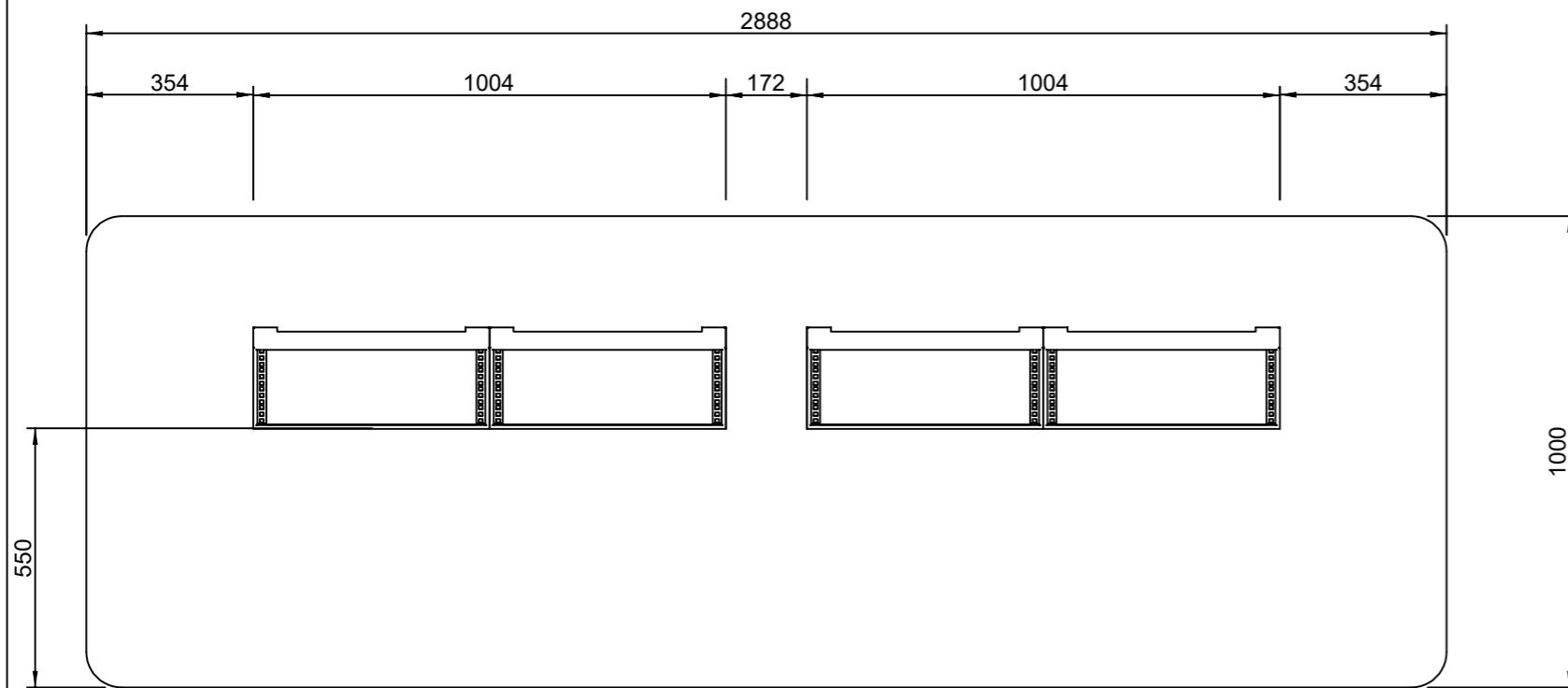
CORTE B-B



| | | | |
|--|---|--|--------------------|
|  Corporación RTVE | | DIRECCIÓN ÁREA TÉCNICA TELEVISIÓN DIRECCIÓN DE OPERACIONES Edificio TVE AVDA. RADIOTELEVISIÓN 4. 28223 Pozuelo de Alarcón (MADRID) | |
| PROYECTADO: XXXXXXX | CENTRO DE PRODUCCION DE PROGRAMAS DE CATALUÑA (SANT CUGAT) | | ESCALA : 1/15 |
| DIBUJADO: F JOSE SANTAMARIA | | | FECHA : 11-02-2025 |
| FICHERO, Numero: .DWG | CONSOLA SALA IPF 2 UNIDADES | | REFORMADO: |
| PLANO Nº : L1-09 | | | |

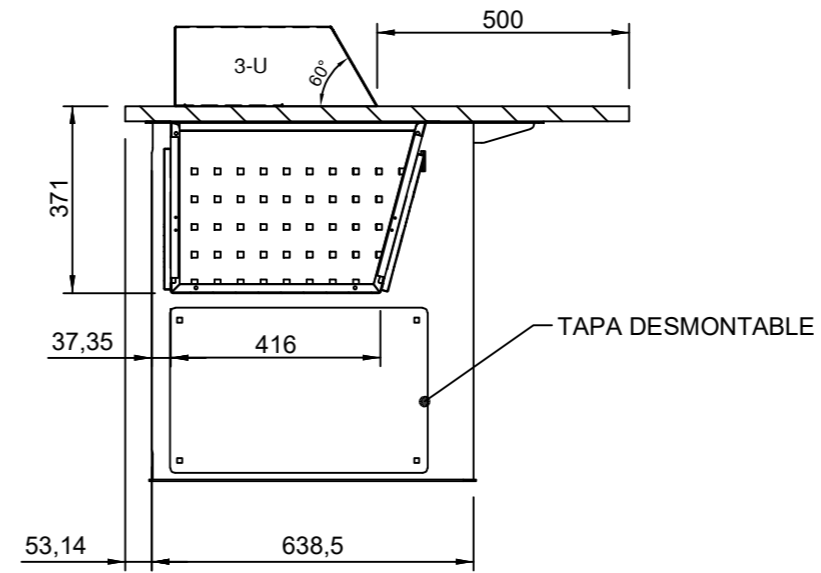
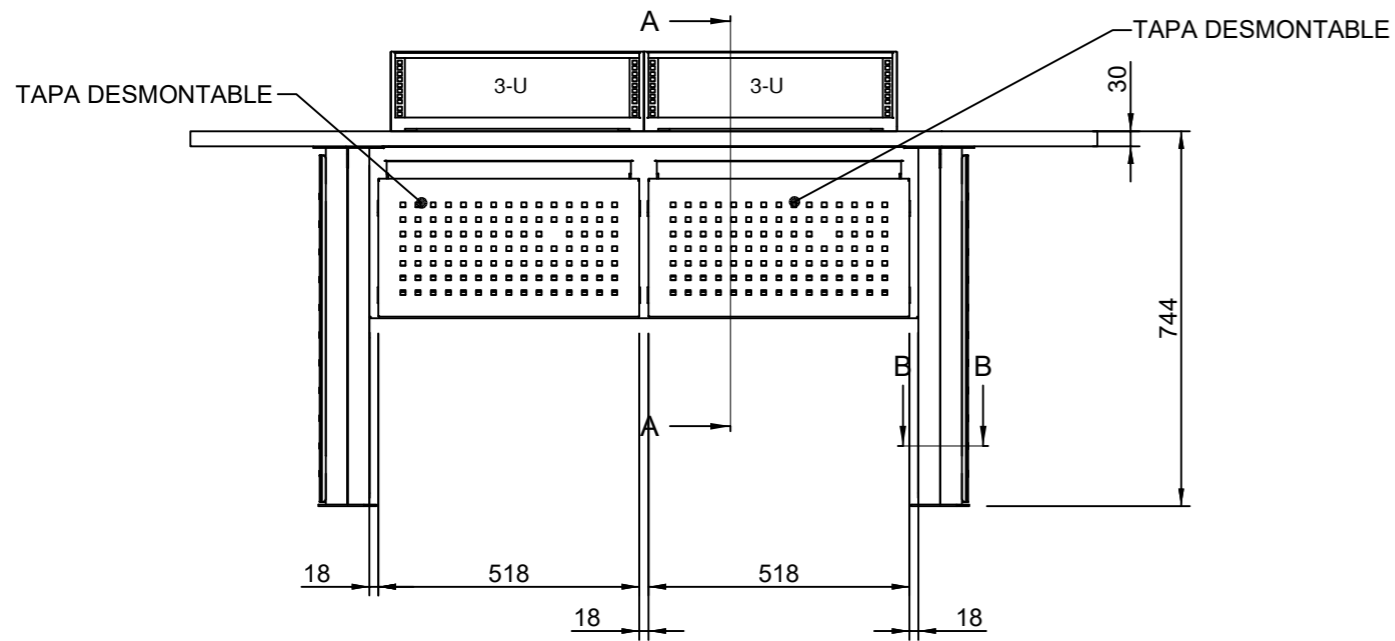


CORTE A-A

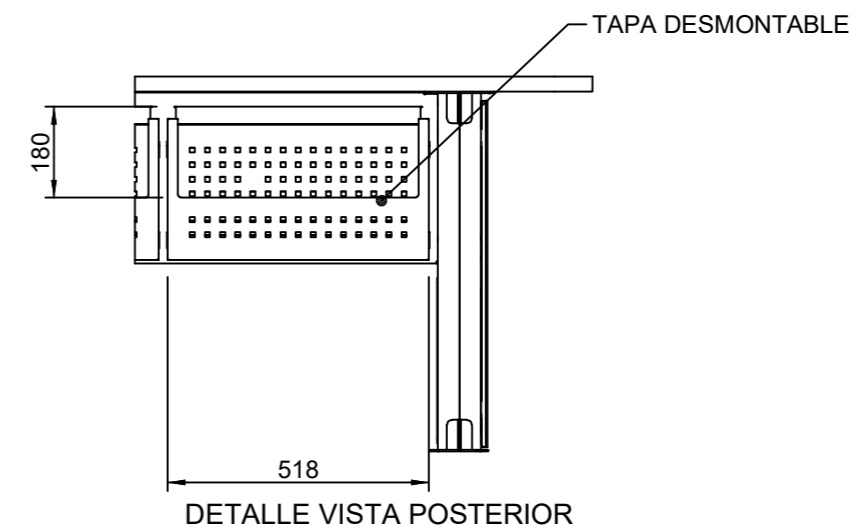
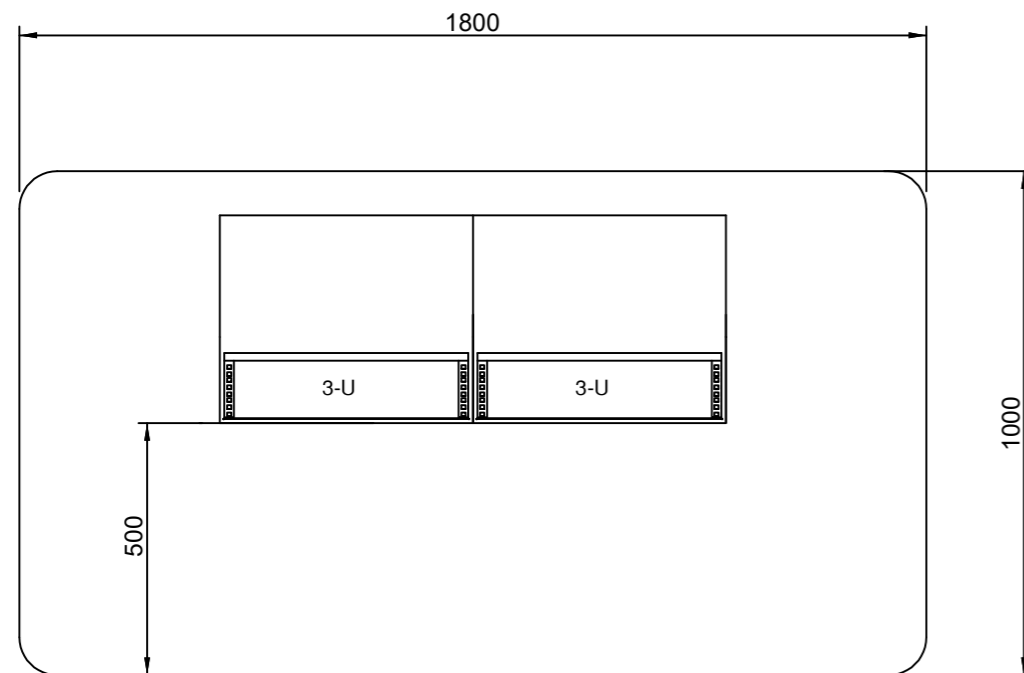
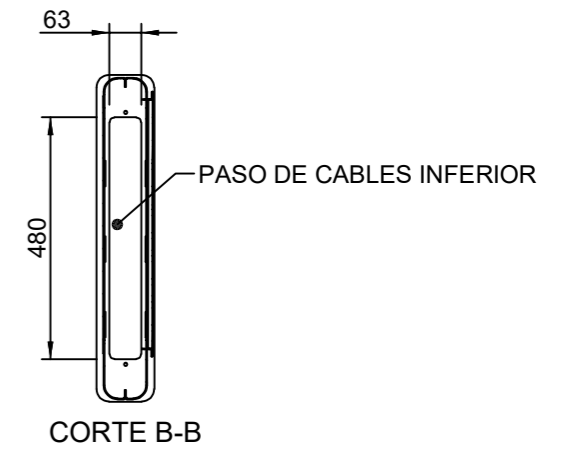


DETALLE VISTA POSTERIOR

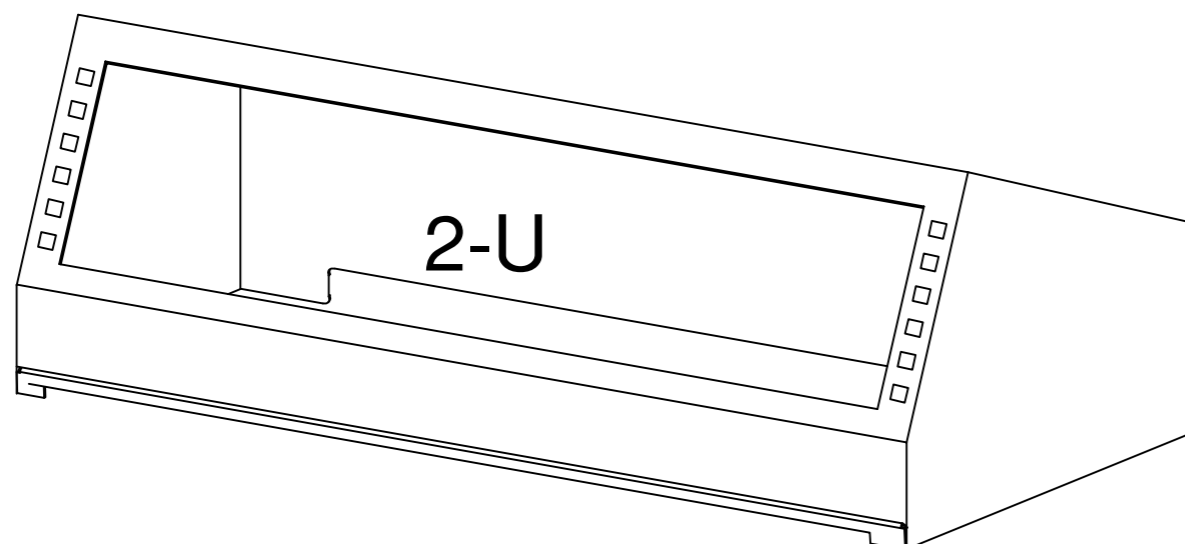
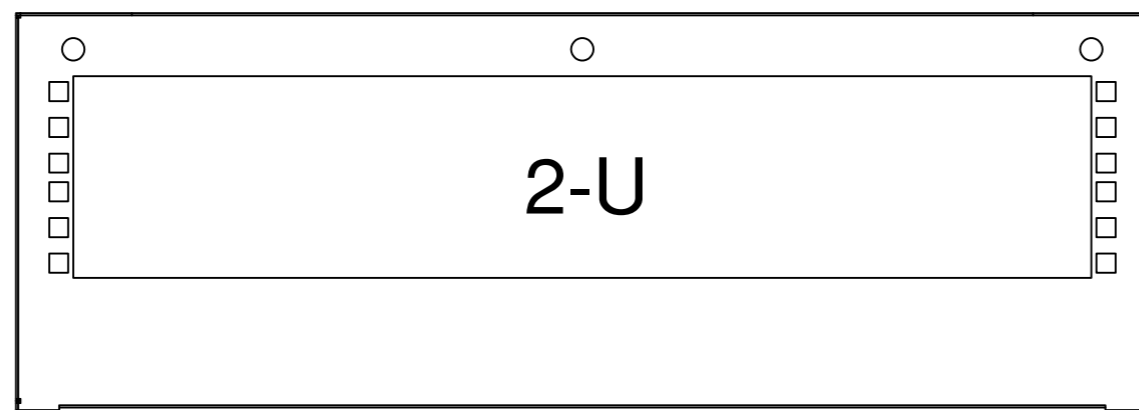
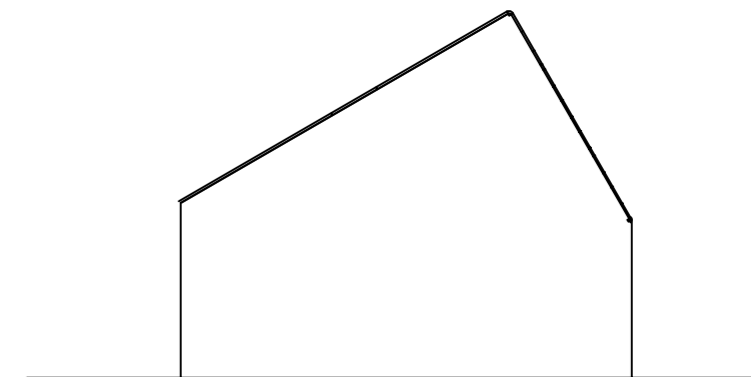
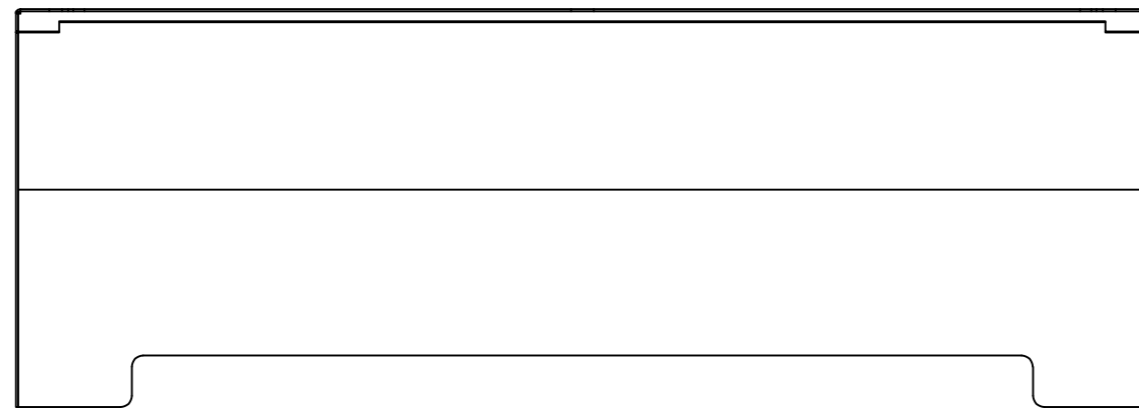
| | | | |
|--|--|--|--------------------|
|  Corporación RTVE | | DIRECCIÓN ÁREA TÉCNICA TELEVISIÓN DIRECCIÓN DE OPERACIONES Edificio TVE AVDA. RADIOTELEVISIÓN 4. 28223 Pozuelo de Alarcón (MADRID) | |
| PROYECTADO: XXXXXXX | CENTRO DE PRODUCCION DE PROGRAMAS DE CATALUÑA | | ESCALA : 1/15 |
| DIBUJADO: F JOSE SANTAMARIA | | | FECHA : 11-02-2025 |
| FICHERO, Numero: .DWG | CABINA ROBÓTICA 2 UNIDADES | | REFORMADO: |
| PLANO Nº : L1-10 | | | |



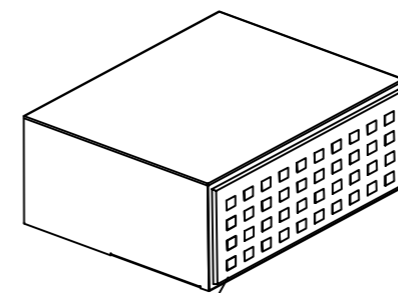
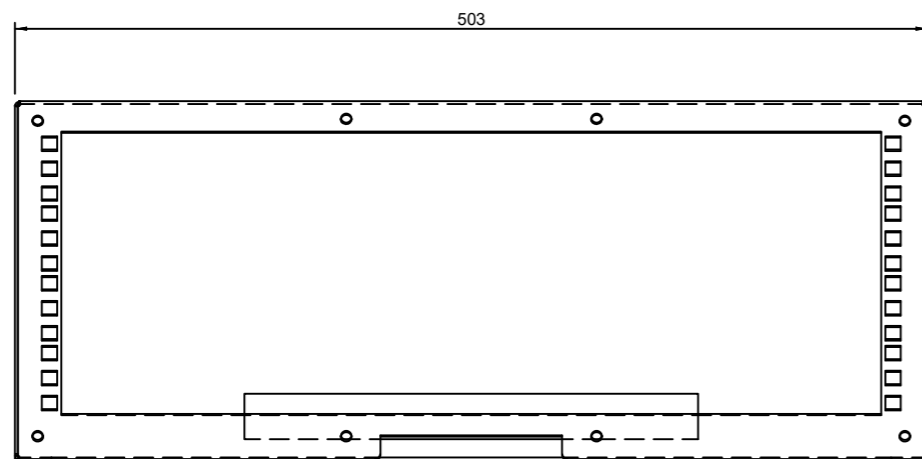
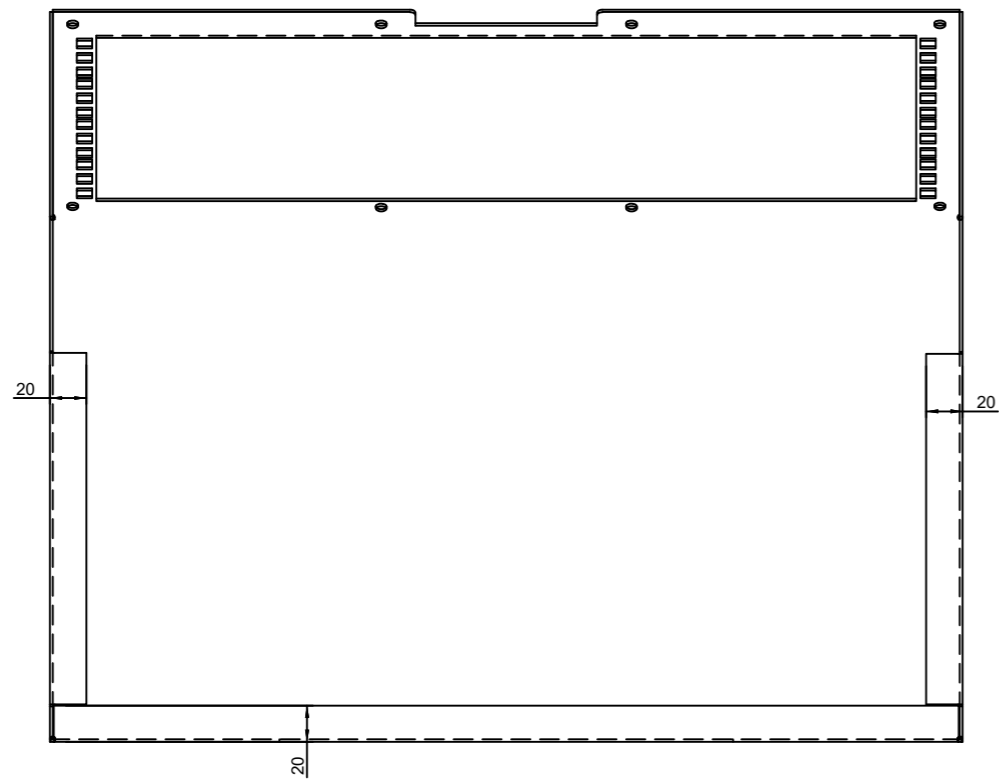
CORTE A-A



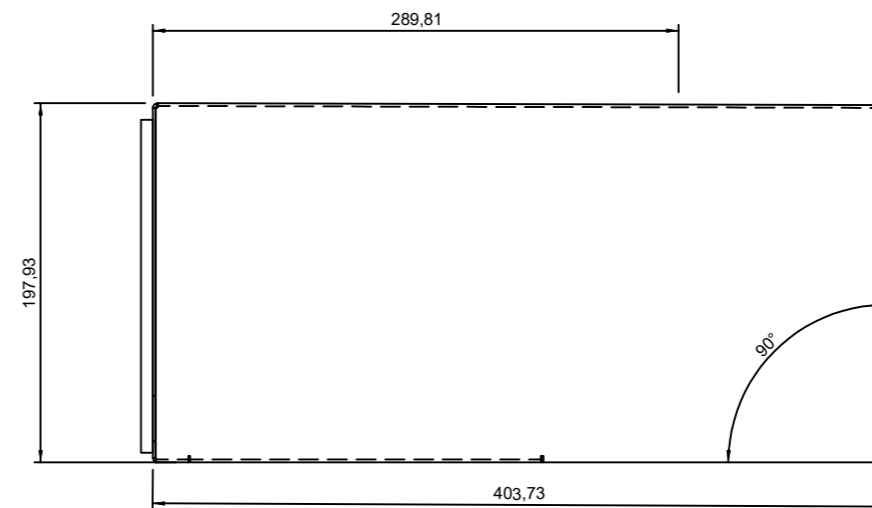
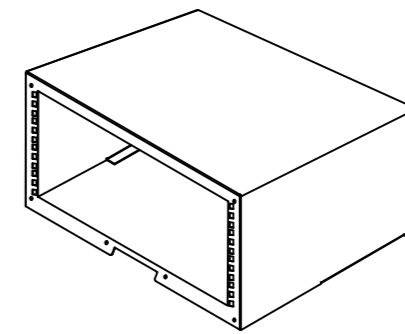
| | | | |
|--|--|--|--------------------|
|  Corporación RTVE | | DIRECCIÓN ÁREA TÉCNICA TELEVISIÓN DIRECCIÓN DE OPERACIONES Edificio TVE AVDA. RADIOTELEVISIÓN 4. 28223 Pozuelo de Alarcón (MADRID) | |
| PROYECTADO: XXXXXXXX | CENTRO DE PRODUCCIÓN DE PROGRAMA DE CATALUÑA (SANT CUGAT) | | ESCALA : 1/15 |
| DIBUJADO: F JOSE SANTAMARIA | | | FECHA : 11-02-2025 |
| FICHERO, Numero: .DWG | CONSOLA ASISTENCIA TÉCNICA 4 UNIDADES | | REFORMADO: |
| PLANO Nº : L1-11 | | | |



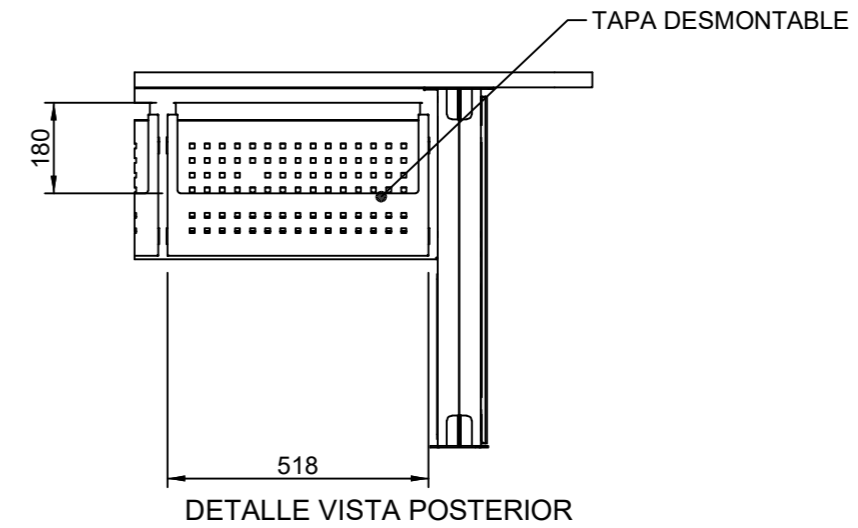
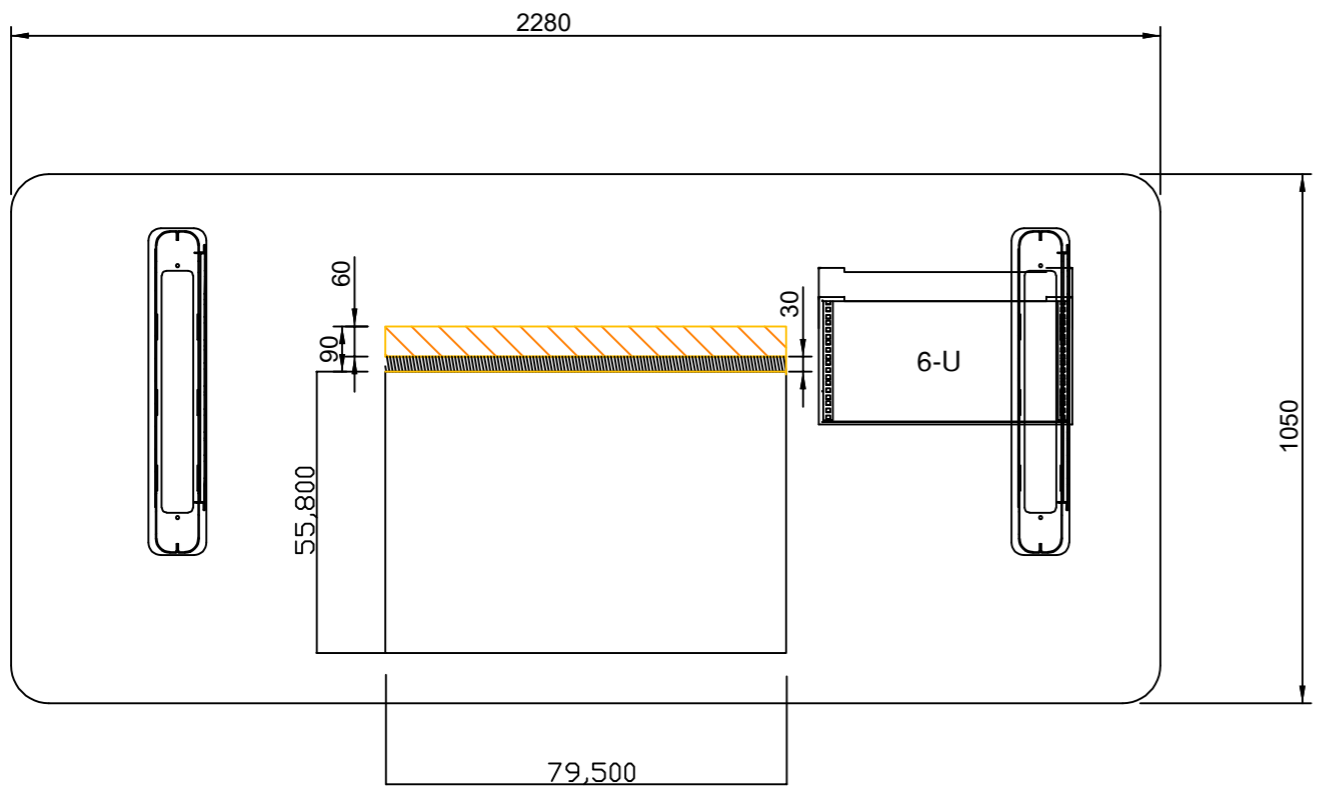
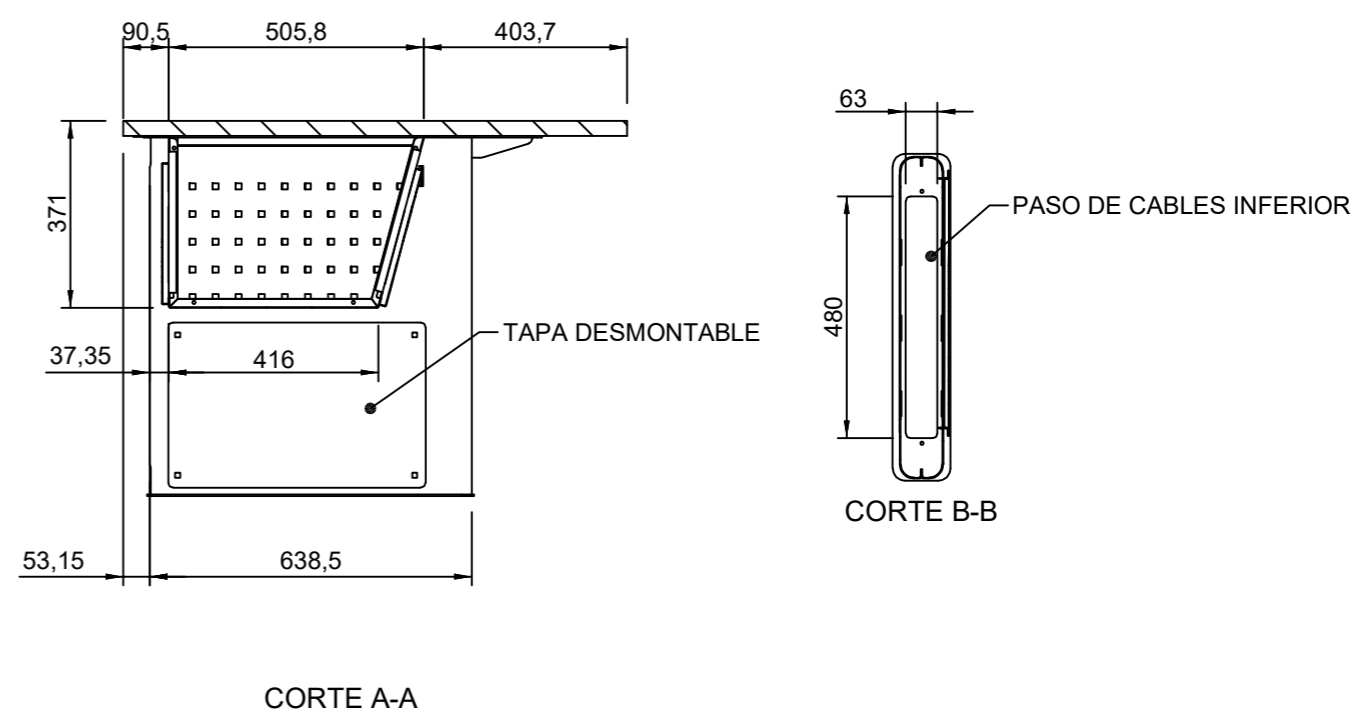
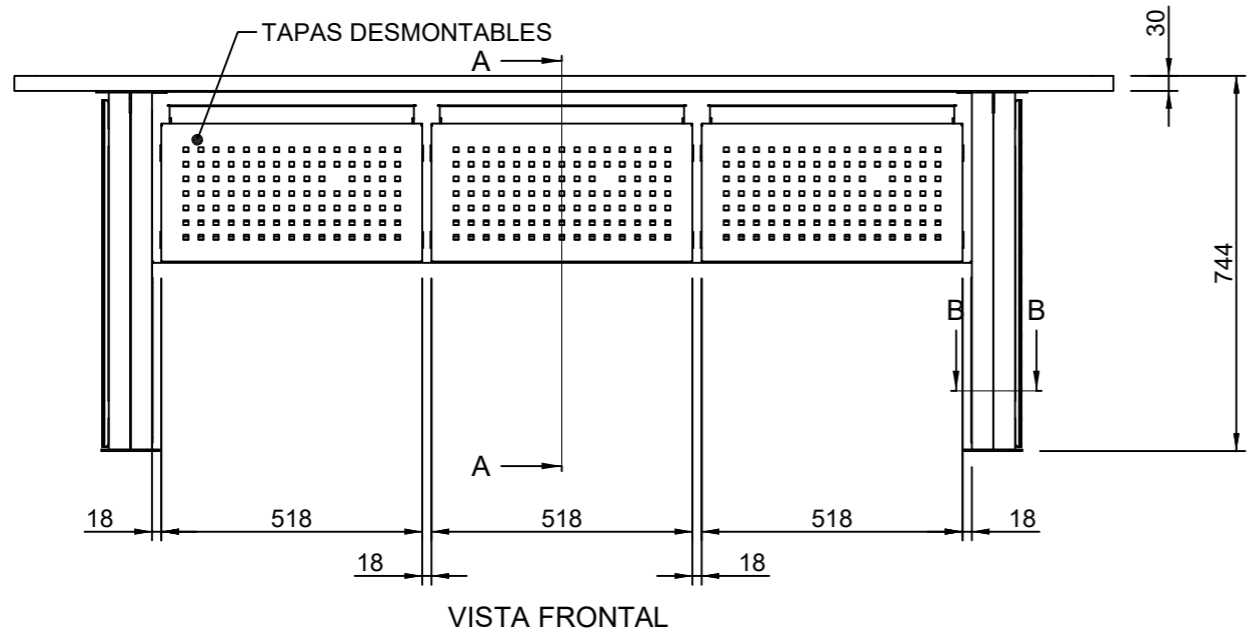
| | | | |
|--|---|--|--------------------|
|  Corporación RTVE | | DIRECCIÓN ÁREA TÉCNICA TELEVISIÓN DIRECCIÓN DE OPERACIONES Edificio PRADO DEL REY AVDA. RADIOTELEVISIÓN 4. 28223 Pozuelo de Alarcón (MADRID) | |
| PROYECTADO: F JOSÉ SANTAMARIA | CENTRO DE PRODUCCION DE PROGRAMAS DE CATALUÑA (SANT CUGAT) | | ESCALA : S/E |
| DIBUJADO: XXXXXX | | | FECHA : 11-02-2025 |
| FICHERO, Numero: XXXXXX.DWG | CUÑA DE SOBREMESA MOVIL 4 UNIDADES | | REFORMADO: |
| PLANO Nº : L1-12 | | | |



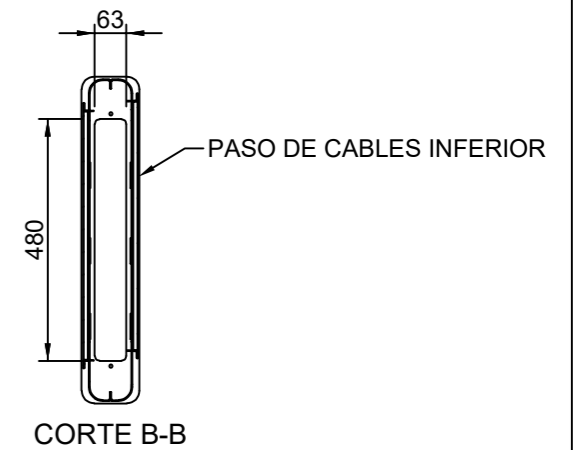
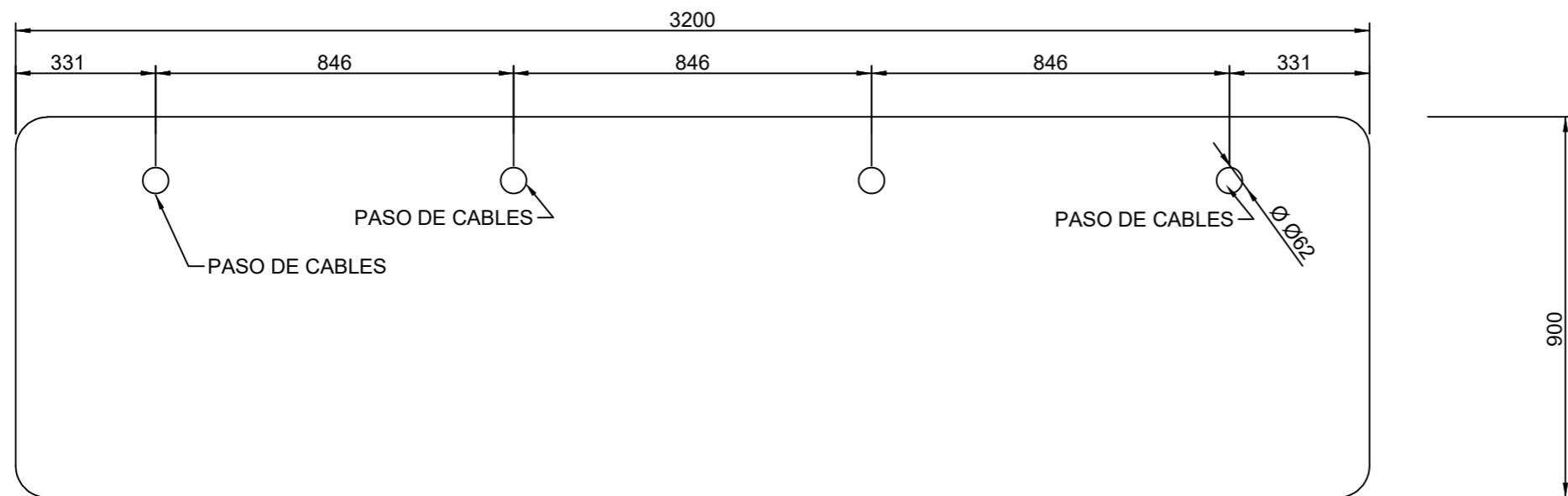
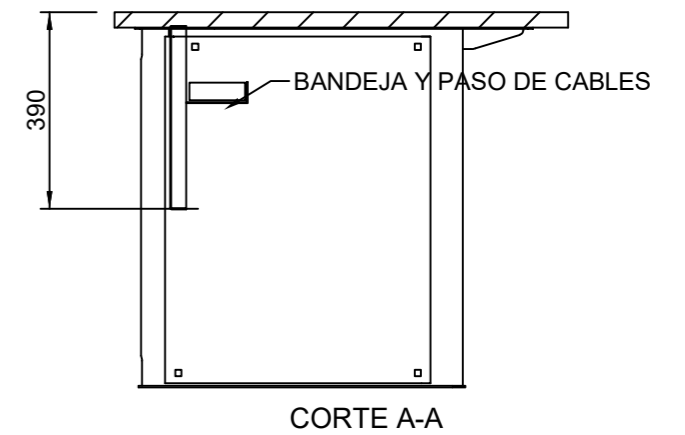
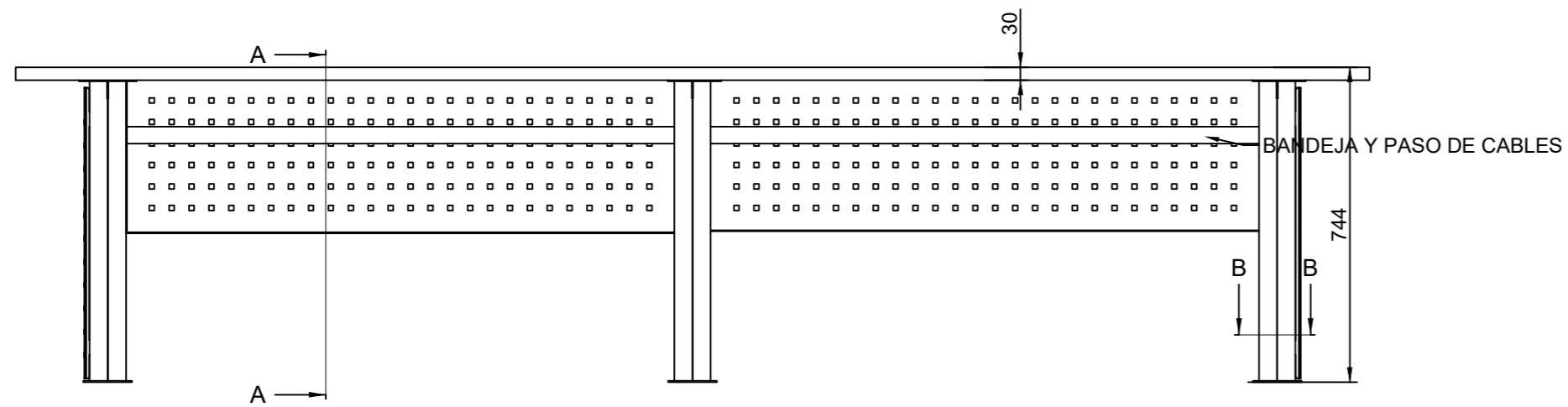
PUERTA EN PARTE POSTERIOR



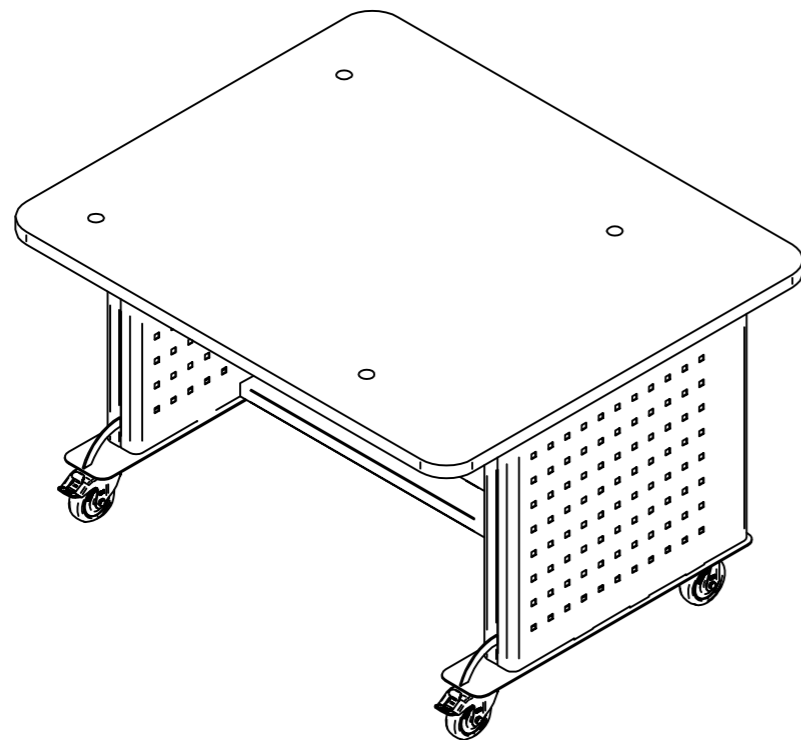
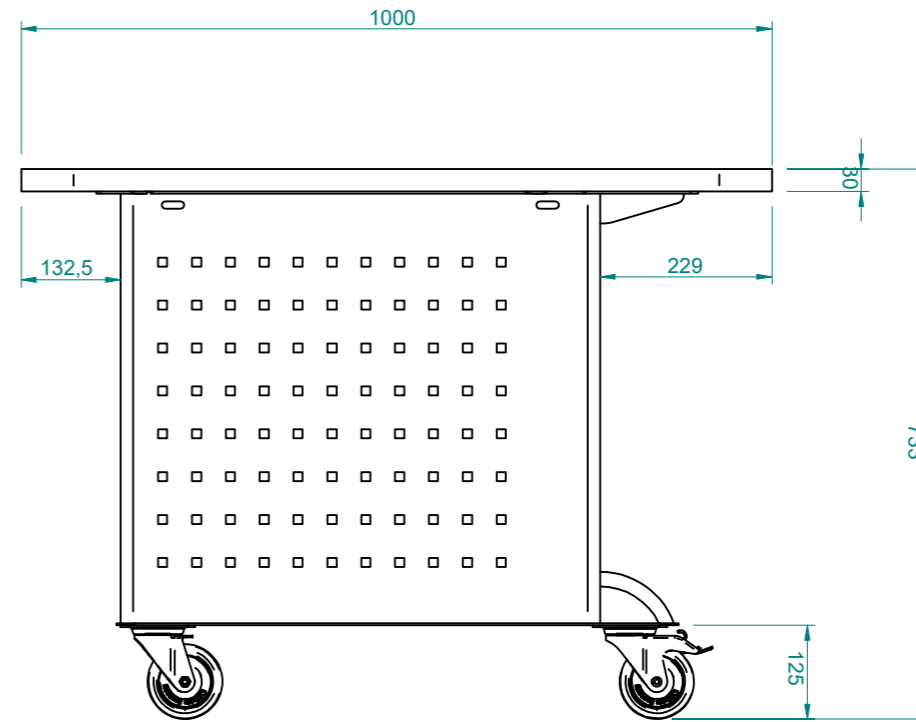
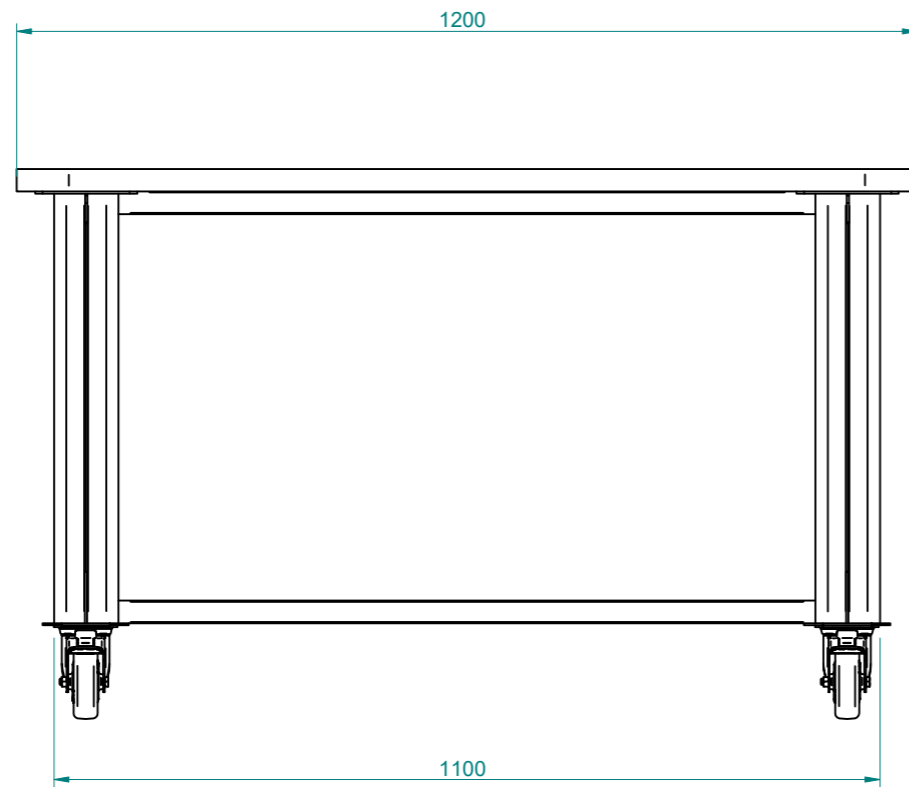
| | | | |
|--|---|--|--------------------|
|  Corporación RTVE | | DIRECCIÓN ÁREA TÉCNICA TELEVISIÓN DIRECCIÓN DE OPERACIONES Edificio PRADO DEL REY AVDA. RADIOTELEVISIÓN 4. 28223 Pozuelo de Alarcón (MADRID) | |
| PROYECTADO: F JOSÉ SANTAMARIA | CENTRO DE PRODUCCION DE PROGRAMAS DE PRADO DEL REY | | ESCALA : S/E |
| DIBUJADO: XXXXXXX | | | FECHA : 11-02-2025 |
| FICHERO, Numero: XXXXXXX.DWG | CAPILLAS 4 UNIDADES DE RACK REGISTRARLE EN PARTE POSTERIOR 4 UNIDADES | | REFORMADO: |
| PLANO Nº : L1-13 | | | |



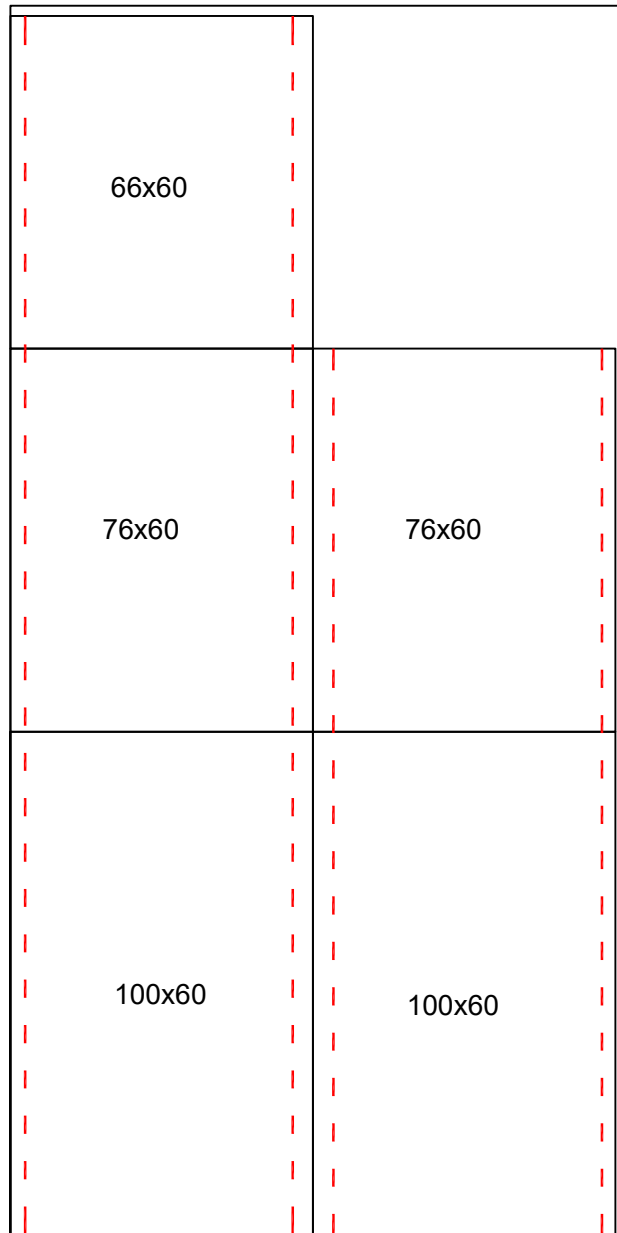
| | | | |
|--|---|--|--------------------|
|  Corporación RTVE | | DIRECCIÓN ÁREA TÉCNICA TELEVISIÓN DIRECCIÓN DE OPERACIONES Edificio TVE AVDA. RADIOTELEVISIÓN 4. 28223 Pozuelo de Alarcón (MADRID) | |
| PROYECTADO: XXXXXXX | CENTRO TERRITORIAL DE TELEVISIÓN ESPAÑOLA BALEARES (MALLORCA) | | ESCALA : 1/15 |
| DIBUJADO: F JOSE SANTAMARIA | | | FECHA : 11-02-2025 |
| FICHERO, Numero: .DWG | CONSOLA SONIDO | | |
| PLANO Nº : L1-14 | | | |



| | | | | |
|---|---|--|--|--|
|  Corporación RTVE | | | DIRECCIÓN ÁREA TÉCNICA TELEVISIÓN DIRECCIÓN DE OPERACIONES Edificio TVE AVDA. RADIOTELEVISIÓN 4. 28223 Pozuelo de Alarcón (MADRID) | |
| PROYECTADO: F JOSÉ SANTAMARIA | CENTRO DE PRODUCCION DE PROGRAMAS DE PRADO DEL REY | | ESCALA : 1/15 | |
| DIBUJADO: F JOSÉ SANTAMARIA | | | FECHA : 11-02-2025 | |
| FICHERO, Numero: XXXXXX.DWG | CONSOLA CAMBIO FORMATO | | REFORMADO: | |
| PLANO Nº : L1-15 | | | | |



| | | | |
|--|---|--|--------------------|
|  Corporación RTVE | | DIRECCIÓN ÁREA TÉCNICA TELEVISIÓN DIRECCIÓN DE OPERACIONES Edificio PRADO DEL REY AVDA. RADIOTELEVISIÓN 4. 28223 Pozuelo de Alarcón (MADRID) | |
| PROYECTADO: XXXXXXX | CENTRO DE PRODUCCION DE PROGRAMAS DE PRADO DEL REY | | ESCALA : 1/20 |
| DIBUJADO: XXXXXXX | | | FECHA : 11-02-2025 |
| FICHERO, Numero: XXXXXXX.DWG | MESA AUXILIAR SONIDO | | REFORMADO: |
| PLANO Nº : L1-16 | | | |



— — Cantos cubiertos en PVC

ACABADO EN MELAMINA GRIS INGLES O SIMILAR



Corporación RTVE

DIRECCIÓN ÁREA TÉCNICA TELEVISIÓN
DIRECCIÓN DE OPERACIONES

Edificio PRADO DEL REY AVDA. RADIOTELEVISIÓN 4. 28223 Pozuelo de Alarcón (MADRID)

| | | |
|---------------------------------|--|--------------------|
| PROYECTADO: XXXXXXX | CENTRO DE PRODUCCION DE PROGRAMAS DE TORRESPAÑA | ESCALA : S/E |
| DIBUJADO: XXXXXXX | | FECHA : 27-03-2025 |
| FICHERO, Numero: XXXXXXX.DWG | DETALLE DESGLOSE TABLERO | REFORMADO: |
| PLANO Nº : L1-17 | | |