

## INSTALACIÓN EQUIPAMIENTO DE SONIDO CENTRO DE TENERIFE

---

### PLIEGO DE CONDICIONES TÉCNICAS

- Art.1º.- El presente Pliego tiene como objeto establecer las condiciones técnicas para participar en el Concurso de **INSTALACIÓN EQUIPAMIENTO DE SONIDO CENTRO DE TENERIFE**.
- Art.2º.- Los oferentes, en sus proposiciones técnicas (redactadas en castellano), incluirán una **memoria técnica cuyo texto describa claramente la solución propuesta** con todos los detalles necesarios para la correcta evaluación de dicha propuesta. Toda la documentación aportada en soporte informático lo será en archivos PDF, Microsoft Office o AutoCAD.
- Art.3º.- De todos y cada uno de los equipos ofertados, se deberá adjuntar la información técnica oficial publicada por los fabricantes donde figuren con toda claridad **la marca, el modelo y los valores numéricos de parámetros característicos, funcionalidades o especificaciones** electrónicas, eléctricas, mecánicas u ópticas que sean un requisito técnico del presente pliego. Los licitadores incluirán en su oferta técnica las homologaciones, certificados originales de los fabricantes y cualquier documentación que considere necesaria para una correcta evaluación de las ofertas. Toda la documentación aportada en soporte informático lo será en archivos PDF, Microsoft Office o AutoCAD.
- Art.4º.- Los oferentes, en sus proposiciones técnicas, dentro del sobre de la oferta técnica, incluirán una **detallada relación de la composición del suministro, referenciada en ítems**, indicando marca y modelo de todos y cada uno de los equipos ofertados que irán cuantificados en cantidades (sin precios) y que tendrán sus equivalentes con idéntica referencia en la oferta económica.
- Art.5º.- Todos los materiales y equipos ofertados para la obra deberán ser **nuevos** y de calidad profesional. Deberán ser equipos en producción por parte del fabricante, **no prototipos o modelos en fase de preproducción, ni descatalogados o con fecha anunciada de fin de producción**. Así mismo, deberán tener el correspondiente **soporte técnico postventa** y garantía de **existencias de repuestos** durante al menos los siguientes cinco años a partir de la fecha de entrega.

Los trabajos de instalación y puesta en marcha se harán con calidad profesional, y respetando toda la normativa externa e interna vigente, con especial cuidado en el

tratamiento de los residuos y el reciclado de acuerdo a los objetivos de desarrollo sostenible (ODS).

Art.6º.- Los oferentes deberán presentar una **planificación de tiempos**, lo más detallada posible, de los recursos empleados, la cualificación de los mismos y de los plazos de ejecución de las instalaciones, planificación que, tras su adjudicación, deberá ser aprobada por la Corporación RTVE y el adjudicatario mediante Acta de Replanteo a la que se ajustará la ejecución de los trabajos hasta su finalización. En el caso de que las propuestas contemplen un desarrollo a lo largo del tiempo, el oferente en su proposición técnica incluirá un **cronograma** detallado. Los materiales y los trabajos de instalación y puesta en marcha se harán con calidad profesional, y respetando toda la normativa externa e interna vigente.

Art.7º.- Los oferentes deberán proponer al frente de la misma un responsable legalmente capacitado, con funciones de **Jefe de Proyecto** que asumirá la responsabilidad de los trabajos. La oferta deberá incluir información del perfil profesional, cualificación y experiencia, del recurso que ejercerá esta función en caso de resultar adjudicatario. En las fases de instalación y puesta en marcha, el Jefe de Proyecto permanecerá en las instalaciones de RTVE mientras el personal de la empresa adjudicataria esté realizando trabajos y será el responsable de atender los problemas que pudieran surgir. El Jefe de Proyecto será el interlocutor único entre el adjudicatario y el Director del Proyecto nombrado por CRTVE.

Art.8º.- Los equipos ofertados deberán ser suministrados directamente por el fabricante o bien por sus **canales de distribución autorizados** para el área económica europea. El oferente deberá aportar un documento que refleje el expreso conocimiento del fabricante respecto a que los equipos ofertados se van a suministrar a RTVE, que todos ellos disponen de licencias **válidas** de firmware y software, que contarán con la garantía y **soporte técnico postventa** del fabricante, el cual además asegura la **existencia de repuestos** durante al menos los siguientes cinco años a partir de la fecha de entrega.

**Si la oferta técnica no contiene documentación que verifique este artículo, y resultase adjudicataria, dicha información se requerirá antes de la formalización del contrato y será imprescindible para poder formalizarlo.**

Art.9º.- **La Dirección de Proyecto** nombrada por CRTVE será la encargada de la aprobación de planos, el seguimiento de los trabajos, puesta en marcha de sistemas, coordinación de formación, etc. Actuando como única interlocución válida entre el adjudicatario y RTVE en todos los aspectos técnicos relacionados con la adjudicación y para la resolución de cualquier cuestión relativa a los trabajos de instalación y puesta en marcha.

Art.10º.-. En aquellos lotes en los cuales no se solicite cursos de operación o mantenimiento como un ítem de los mismos, los oferentes podrán ofertarlo si los consideran necesarios para una correcta operación del equipamiento ofertado.

Todos los cursos serán impartidos en las instalaciones de la sede de Tenerife del centro de producción de TVE en Canarias.

Art.11º.-. Las características técnicas que deberán cumplir los equipos suministrados serán las del presente Pliego de Condiciones, así como las aportadas por el fabricante en sus informaciones técnicas. Podrá reclamarse igualmente el cumplimiento de cualquier otra característica técnica que haya sido incluida tanto en la descripción de la composición del suministro ofertado como en la propia oferta.

Art.12º.-. La recepción consistirá en el funcionamiento integral y armónico del sistema. En caso de que se den soluciones escalonadas en tiempo y prestaciones, aceptadas por la Corporación RTVE y siempre que está lo considere conveniente, se podrán realizar recepciones parciales proporcionales a la funcionalidad del sistema según criterio de la Corporación RTVE.

Art.13º.-. En el caso que los equipos suministrados no contemplen todas las características ofertadas, aunque sean operativos, o no funcionasen correctamente, el suministro se considerará incorrecto, no elevándose el certificado señalado en el Art.12º.- hasta que todos los equipos suministrados dispongan de las características ofertadas.

**La Corporación RTVE se reserva el derecho a utilizar los equipos suministrados si lo creyese oportuno de acuerdo a sus necesidades.**

Art.14º.-. El adjudicatario deberá retirar de los almacenes de RTVE aquellos equipos que no funcionen correctamente, en un plazo de tiempo de 3 días desde la comunicación, de acuerdo al procedimiento que le indique el Centro Receptor. Los entregará de nuevo cuando todas las anomalías detectadas hayan sido corregidas, sin que esta consideración modifique los plazos de entrega establecidos en el lote correspondiente.

Art.15º.-. El adjudicatario entregará la documentación técnica completa, para cada una de los equipos o/y instalaciones. La documentación estará formada, al menos, por los siguientes contenidos:

- Planos totales y parciales de la instalación definitiva en fichero DWG, AutoCAD, Word, listados de cableado en formato WORD/EXCEL.
- De cada uno de los diferentes modelos de equipos ofertados, 2 manuales de **operación** en formato PDF, uno en inglés y otro traducido al español técnico, con una descripción detallada de todas las funciones operativas

del equipo, empezando por las funciones básicas y acabando por las funciones más complejas.

- De cada uno de los diferentes modelos de equipos ofertados, 1 manual de **mantenimiento** en formato PDF, en idioma español o inglés, con normas de funcionamiento, constitución del equipo, diagrama de cableado, relación de componentes, resolución de averías, etc. Certificados de Conformidad y Homologación CE.

En el supuesto que en la adjudicación hubiera más de un equipo idéntico, no es necesario entregar los anteriores manuales por equipo, sino al menos para dos equipos.

Cuando se haga mención expresa al tipo de documentación y cantidad, y no coincida con lo expresado en el presente Art., el criterio que prevalece es el contemplado en el expediente.

**La falta de estos manuales o documentación se considerará suministro incompleto no elevándose el certificado señalado en el Art.12º.- del presente Pliego de Condiciones hasta que no sean entregados dichos manuales. La Corporación RTVE se reserva el derecho a utilizar los equipos suministrados si lo creyese oportuno de acuerdo a sus necesidades.**

Art.16º.-. El adjudicatario, si **la Corporación RTVE** lo requiere, deberá dar soporte de los equipos adjudicados durante la instalación y puesta en marcha, indicando, cuando se le requiera, los recursos, a disposición de CRTVE, con capacidad técnica adecuada que dará dicho soporte.

Las **Especificaciones Técnicas** y la **Composición** del suministro a adquirir mediante el presente expediente están desglosadas seguidamente:

**DETALLE. - TRABAJOS DE INSTALACIÓN DE EQUIPAMIENTO DE SONIDO**

El objeto de este expediente es la instalación del equipamiento de sonido adquirido mediante el expediente público S-05002-2024, así como de pequeños equipos y accesorios adquiridos a través de otros expedientes menores y de los equipos y elementos que se recuperen de la instalación actual, todo lo cual irá destinado a la renovación del mezclador de sonido y diverso equipamiento asociado en la sede de Tenerife del Centro de Producción de RTVE en Canarias; también se adecuará el mobiliario técnico, y se dotará, mediante otro expediente aparte, de racks normalizados para alojar los equipos. Como labor añadida se realizará una pequeña ampliación en la unidad móvil PELO4, asignada a la sede de Tenerife, a la cual se añadirá conectividad DANTE con la instalación de una tarjeta en el mezclador de audio y dos pequeños switches.

El conjunto del nuevo equipamiento adquirido y el que se mantiene en la instalación se encuentra reflejado en el diagrama de bloques y en el listado de nuevo equipamiento anexos.

En este expediente se debe incluir el suministro del material necesario para completar la instalación, la realización de la nueva planimetría de detalle y la actualización de la planimetría y diagramas existentes, el conexionado, la colaboración en el ajuste y la puesta en marcha de todo el equipamiento, basado en tecnología de audio DANTE, con conversiones a este formato de señales analógicas y señales digitales AES.

El presente expediente contempla instalación de cableado y equipamiento en unas infraestructuras técnicas complejas. La ejecución de las tareas inherentes a esta instalación puede afectar o comprometer la producción de RTVE, ya que se realizará en espacios donde se encuentran otros equipos operativos o por donde existen otros cableados técnicos que transportan múltiples señales y servicios de telecomunicación. Para el tendido de los nuevos cables deberá tenerse en cuenta posibles dificultades y limitaciones para el paso de los mismos, su instalación por canaletas elevadas, tramos por tubo o suelos técnicos, la necesidad de cambio de plantas por patinillos de la edificación, volado de los cables u otras situaciones similares. Para poder efectuar los trabajos será necesario emplear elementos auxiliares para trabajo en altura, especialmente en la zona en que discurrirán por las canaletas perimetrales de los platós.

A continuación, se describen con detalle los puntos relativos a este proyecto.

## Contenido

0.- ANTECEDENTES .....	6
0.1.- SITUACIÓN ACTUAL DE LOS CONTROLES DE SONIDO Y ESTUDIOS.....	6
0.2.- DESCRIPCIÓN DEL EDIFICIO .....	6
0.3.- UBICACIÓN DE LA SALA DE ELECTRÓNICA, CONTROLES Y PLATÓS .....	6
0.4.- DETALLE DE RECURSOS FINALES POR UBICACIONES .....	6
1.- GESTIÓN DEL PROYECTO .....	7
1.1.- DIRECCIONES DE PROYECTO .....	7
1.1.1.- Dirección de Ingeniería nombrada por RTVE. ....	7
1.1.2.- Jefe de Instalación, Oficina Técnica y Encargado de Instaladores.....	7
1.2.- DOCUMENTACIÓN Y MEDIOS A APORTAR.....	8
1.3.- COMPETENCIAS DEL ADJUDICATARIO DEL PROYECTO .....	9
1.3.1. Elaboración de la planimetría:.....	10
1.3.2. Planificación. ....	11
1.3.3. Aportación de material de instalación. ....	11
1.3.4. Equipamiento nuevo a instalar.....	11
1.3.5. Cableado y conectorización. Identificación. ....	11
1.3.6. Montaje de equipamiento en mobiliario técnico.....	12
2.- MATERIALES Y CALIDADES .....	13
2.1.- CARACTERÍSTICAS DE MATERIALES Y CABLEADOS .....	13
2.1.1.- Consideraciones para el cableado de señales de video. ....	13
2.1.2.- Consideraciones para el cableado de señales de audio.....	14
2.1.3.- Consideraciones para el cableado de señales de referencia.....	14
2.1.4.- Consideraciones para el cableado de señales de red. ....	14
2.1.5.- Elementos a aportar. ....	15
2.2.- TERMINACIONES .....	16
3.- FASES DE INSTALACIÓN .....	17
3.1.- FASE PREVIA.....	17
3.2. FASE ÚNICA.....	17
3.3.- CONSIDERACIONES GENERALES QUE REGIRÁN LOS TRABAJOS DE DESINSTALACIÓN. ....	21
4.- PUESTA EN MARCHA .....	21

## **0.- ANTECEDENTES**

### **0.1.- SITUACIÓN ACTUAL DEL CONTROL DE SONIDO Y ESTUDIO.**

El Centro de Producción de Canarias en Tenerife cuenta con un estudio de producción, destinado a producción de programas de entretenimiento y actualidad, así como informativos, y tiene una superficie de unos 240 m<sup>2</sup>, el estudio cuenta con su correspondiente Control de sonido.

Actualmente la producción se realiza en audio analógico y audio digital AES/EBU, el control cuenta con una consola de mezclas YAMAHA DM2000 y diverso equipamiento adyacente, para las mezclas de P.A. se usa un mezclador YAMAHA 02R96 en el plató.

### **0.2.- DESCRIPCIÓN DEL EDIFICIO**

El Centro de producción de Canarias en Santa Cruz de Tenerife es un único edificio construido en cinco niveles. Las áreas afectadas para la realización de este proyecto son:

- Planta baja, a nivel de calle: Donde se encuentra la sala de equipos.
- Planta semisótano: Donde se encuentra el control de sonido.
- Planta sótano: En la cual se encuentra el plató.

Para una visión más general de las dependencias referidas, se aporta como "Anexo A" un plano de las plantas baja, semisótano y sótano.

### **0.3.- UBICACIÓN DE LA SALA DE ELECTRÓNICA, CONTROLES Y PLATÓS**

Para una mejor visión de la ubicación de las salas y consolas técnicas donde se desarrollarán los trabajos de instalación, y para facilitar los cálculos de las distancias interáreas, referirse al anexo mencionado en el punto anterior.

### **0.4.- DETALLE DE RECURSOS FINALES POR UBICACIONES**

Se dotará de nuevo equipamiento de audio (ya adquirido) y paneles de conexión de datos, que irán alojados en un rack, así como de nuevo cableado, tanto de red DANTE como cableado analógico de audio, al plató.

Se adecuará el mobiliario técnico existente y se dotará de nuevo rack auxiliar (mediante expediente aparte) al Control de Sonido, en el que se sustituirá el mezclador de audio y se instalará el nuevo equipamiento adquirido. Se reutilizará el cableado de audio entre control y plató, así como el que hay actualmente como tie-lines. Este cableado está recogido en paneles de conexión tipo LEMO triaxial 1, los cuales también se reutilizarán, pero deberán ser recableados de acuerdo a las nuevas disposiciones de las señales en los patchs. Se realizará el tendido y conexionado en paneles de datos de cableado de red Dante entre el control de sonido, el plató y la Sala de equipos. También se realizará la instalación y cableado del mezclador de audio para monitorado (P.A.) en el plató, para lo cual se reutilizará el mezclador Yamaha DM2000 retirado del Control de Sonido. Se dotará de un nuevo rack auxiliar al plató (mediante expediente aparte) donde se instalará el nuevo equipamiento y el actual susceptible de ser reinstalado, también se instalarán en este rack los cofres de microfonía inalámbrica que actualmente están en el control de sonido, realizando el cableado de audio y red de los mismos en esta nueva ubicación. También se extenderá hasta plató el cableado necesario para sincronización.

En el Control de Sonido, también se ampliará la distribución de señales de referencia Wordclock hacia los nuevos equipos desde la sala de aparatos.

Los ocho demultiplexores actuales tienen un solo audio AES/EBU cada uno y se les ampliarán a dos señales AES/EBU cada uno.

También se ampliará el número de líneas entre la Matriz de Conmutación y los mezcladores de video y audio, previo paso por demultiplexores, en dos líneas más, video HD-SDI y dos audios AES/EBU cada uno, pasando de 8 a 10 líneas de matriz.

Se aporta como "Anexo B" un diagrama de bloques de la nueva instalación, el cual ha de servir como referencia del equipamiento que quedará montado en cada ubicación. El adjudicatario de este expediente deberá instalar todo el equipamiento que aparece en estos diagramas; ya sea nuevo, o recuperado del propio Centro, así como cualquier otro posible equipo que deba ser incorporado durante la ejecución de la instalación. Las medidas de distancias que se mencionan en el Anexo B, son aproximadas y pueden variar dependiendo de los pasos de cableado, situación de canaletas, o bien porque se determine in situ un mejor camino para el tendido de cableado.

Se aporta como "Anexo C" la planimetría de la actual instalación.

## 1.- GESTIÓN DEL PROYECTO

### 1.1.- DIRECCIONES DE PROYECTO

Para la ejecución del Proyecto se constituirán dos direcciones:

#### 1.1.1.- Dirección de Ingeniería nombrada por RTVE.

La **Dirección de Ingeniería** de RTVE está integrada por el equipo formado por: los Jefes de Proyecto nombrados por la Corporación RTVE y redactores del presente Pliego, junto con el Jefe de Medios Técnicos del Centro de Producción de Canarias.

La Dirección de Ingeniería, como autora y responsable del Proyecto, será la única capacitada para modificarlo, debiendo el Jefe de Instalación comunicar los problemas que se susciten y proponer las soluciones que considere más eficaces.

#### 1.1.2.- Jefe de Instalación, Oficina Técnica y Encargado de Instaladores.

El **Jefe de Instalación** pertenecerá a la plantilla de la empresa adjudicataria y poseerá los conocimientos, titulación académica y probada experiencia en telecomunicaciones e instalaciones digitales en este formato de señal. Ostentará titulación universitaria en concordancia (Ingeniero Superior / Máster en Ingeniería Telecomunicación o Ingeniero Técnico / Grado en Ingeniería Telecomunicación) y dirigirá con dedicación exclusiva la ejecución de este Proyecto. Serán responsabilidades suyas, además de las derivadas de la instalación técnica, **las propias en materia de prevención de riesgos laborales**, debiendo en todo momento hacer que los recursos bajo su mando cumpla la legislación vigente en materia de seguridad laboral, velando por la utilización de los EPI (Equipos de Protección Individual), y prestando especial atención a los riesgos derivados de: trabajos en altura, manipulación de suelos técnicos, trabajos con energía eléctrica en baja tensión, tendido de cableado por trazados en falsos techos y suelos, manejo de mobiliario y paquetes de

tamaño grande y pesados, manejo de máquinas herramientas portátiles, herramientas de corte, herramientas de mano como destornilladores, alicates, soldadores, equipos electrónicos para medidas y sistemas de mecanizado de equipos y accesorios para televisión.

Una vez comunicada la adjudicación, se celebrará una reunión donde se realizará la revisión inicial de la instalación y la planificación detallada de su ejecución.

La plantilla de profesionales **Instaladores** deberá estar formada por especialistas en todas las materias propias de una instalación de estas características, con experiencia en instalaciones audiovisuales Broadcast, similares a las del objeto de este expediente, y estar dimensionada para afrontar trabajos simultáneos en diferentes salas, garantizando el cumplimiento de la planificación aprobada por Dirección de proyecto. Estará encabezada por un **Encargado de Instaladores**, que será Técnico Especialista en instalaciones de audio/vídeo/datos, con experiencia en instalaciones de características similares a las del objeto del contrato.

RTVE exigirá al adjudicatario, la acreditación de que los recursos asignados han participado como Jefe de Instalación, Encargado de Instalación e Instaladores, respectivamente, en al menos 3 instalaciones realizadas en los últimos tres años (dicha participación también aplicable al equipo de instaladores, aunque sea en distintos trabajos) similares a la del objeto de este expediente.

Esta acreditación se realizará aportando la documentación detallada de los trabajos realizados por el Jefe de Instalación, la Oficina Técnica, el Encargado del equipo de instaladores y los Instaladores.

Para RTVE resulta imprescindible que los responsables encargados que se asignen a la ejecución del proyecto dispongan al menos de la capacidad y la experiencia que se exige en proyectos de esta envergadura, puesto que los trabajos se realizarán en espacios dedicados a la producción y emisión de programas, cuyas características técnicas requieren conocimientos en el manejo e instalación de materiales muy concretos.

Aclarar que cuando en este documento se emplean los términos Jefe, Ingeniero, Profesional Instalador o Técnico, se hace referencia en término neutro a la función que debe desarrollar, en ningún caso se refiere a una cuestión de género de la persona que debe desempeñar las funciones, pudiendo ser indistintamente hombre o mujer, siempre con la debida competencia profesional y titulación académica.

## 1.2.- DOCUMENTACIÓN Y MEDIOS A APORTAR

El oferente incluirá en su oferta la siguiente información sobre el proyecto de instalación y los recursos que trabajará en él (la información requerida es de carácter laboral, sin tener que incluir datos personales, para no entrar en conflicto con la Ley de Protección de Datos), cumpliendo además los requisitos en cuanto a aportación de medios que se detallan a continuación:

- **Relación de proyectos similares** desarrollados por la empresa oferente, indicando empresa, fecha y duración.
- **Currículo laboral “ciego”** de todos los recursos designados para trabajar en el proyecto, incluyendo: Jefe de Instalación, Encargado de Instaladores y equipo de instaladores. En el caso de que toda o parte de la plantilla sea subcontratada, deberá advertir de ello en la oferta y no existirá ninguna relación económica ni laboral entre la subcontrata y RTVE. Cualquier reclamación o discrepancia existente entre la subcontrata y la empresa adjudicataria, será resuelta entre ambas, sin que se origine reclamación alguna contra

RTVE, ni se manifieste en un incumplimiento del calendario de la instalación ni en la calidad de su ejecución y acabado final.

- **Planificación detallada de las distintas fases y tareas de la instalación.** Dicha documentación recogerá información acerca del perfil asignado a cada tarea, días y horas empleadas en la misma, etc. La plantilla deberá estar formada por especialistas en todas las materias propias de una instalación de estas características, y estar dimensionada para afrontar instalaciones simultáneas en diferentes salas, garantizando el cumplimiento de la planificación aprobada por la Dirección de Proyecto.
- El recurso humano referido dispondrá de los **equipos de protección individual (EPI)** necesarios para el desarrollo de sus funciones con seguridad (según proceda; guantes, casco, gafas, calzado y ropa de protección, línea de vida, etc.). Dicho equipo le será proporcionado por parte de la empresa proveedora de dicho recurso.
- Así mismo, los recursos de instalación contarán con el correspondiente **certificado de haber superado el curso homologado de trabajos en altura**, limitándose esta obligatoriedad a los recursos que vayan a realizar labores de instalación bajo esta condición.
- En el caso referido en el punto anterior, corresponderá a la empresa proveedora de los recursos de instalación correr con los gastos derivados del **alquiler de la maquinaria específica necesaria para el trabajo en altura**.
- La **aportación de herramienta** también corresponderá a la empresa proveedora de los recursos de instalación. Este punto incluye toda aquella herramienta necesaria para el desarrollo de los trabajos tipo: herramienta eléctrica (taladro, sierra eléctrica, soldador...), herramienta de mano (atornillador, alicate, tijera...), escalera, etc. También aportará **elementos de señalización** (cuando el suelo esté abierto para prevenir sobre el peligro que conlleva) tipo cono, cartel, etc.
- Para toda la instalación el adjudicatario **atenderá a la normativa interna de RTVE Instalaciones** relativa al montaje de equipamiento, cableado y conexionado de potencia y control, que será puesta a su disposición por parte de la Dirección de Ingeniería nombrada por RTVE.

El adjudicatario será el encargado de la correcta integración y desarrollo de la globalidad del proyecto, coordinando los suministros y trabajos a realizar por los distintos fabricantes implicados, para lo cual el Jefe de Instalación, deberá disponer del necesario apoyo logístico por parte de la empresa adjudicataria.

### 1.3.- COMPETENCIAS DEL ADJUDICATARIO DEL PROYECTO

Durante el desarrollo de los trabajos de ejecución del proyecto, cuyas fases se expondrán más adelante, el adjudicatario asumirá las siguientes competencias, y aportará los materiales descritos a continuación, con objeto de acometer el trabajo con calidad y terminaciones profesionales, que garanticen una durabilidad de la instalación en óptimas condiciones. Las competencias que deberá asumir el adjudicatario, junto con su equipo de instaladores, son las siguientes:

- Elaboración de la planimetría.
- Planificación.
- Aportación del material de instalación.
- Cableado y conectorización. Identificación.

- Montaje de equipamiento en mobiliario técnico.
- Puesta en marcha y configuración.

### 1.3.1. Elaboración de la planimetría:

**Llevará a cabo el desarrollo de la ingeniería y planimetría de detalle** de todas las señales necesarias para el correcto funcionamiento de la instalación bajo las directrices dadas por la Dirección de Proyecto nombrada por RTVE. Dicha planimetría será completa, y **se elaborará tanto para la instalación definitiva como para la provisional**, incluyendo:

- La actualización del diagrama de bloques del equipamiento a instalar que se suministra como anexo a este expediente, representando el flujo de señales, los tie lines interáreas, etc. a modo de bloques y aportando una visión general y de concepto.
- Diagramas unifilares de detalle diferenciados por cada tipo de cableado (audio analógico, audio digital, datos / red técnica / remotos, sincronismos, GPI/O, etc.) y por áreas, indicando la ubicación exacta de los equipos. Los planos se entregarán en formato AUTOCAD.
- Elaboración de rack mounting de las salas y cajas de conexiones implicadas, y actualización del existente, incluyendo mesas, racks y cajas.
- Listados de cables organizados por tipos de señales. Los listados se entregarán en formato EXCEL con la estructura de campos utilizada en TVE y que en su momento se proporcionará al adjudicatario.
- Listado de conexiones a puertos y direccionamiento de todos los equipos que vayan conectados a switches de red, con todo tipo de información relevante como: dirección IP, puerta de enlace, máscara de subred, MAC, N.º serie, N.º RTVE, descripción del equipo o de la tarjeta, switch y puerto al que está conectado, ancho de banda del puerto, etc.
- Pineado de todos los conectores especiales, de remotos y de control, así como aquellos que concentran varias señales en un mismo conector (por ejemplo, los de las tarjetas del mezclador de audio).
- Detalle de los GPI/GPO.
- Elaboración de un listado detallado en formato EXCEL del equipamiento que se ha instalado en este expediente, así como de todo el equipamiento retirado y entregado a RTVE. En los listados deberá indicarse el nombre del equipo, marca y modelo, número de inventario de RTVE y número de serie del mismo, así como la ubicación donde se instala o el lugar de almacenamiento si se ha entregado a RTVE.
- Galería fotográfica del estado final de la instalación.
- El adjudicatario entregará una copia completa en papel, en los formatos indicados, además de la entrega de dicha documentación formato electrónico mediante e-mail o en la nube en los formatos indicados.

El detalle aquí relacionado no exime de la aportación de cualquier otro tipo de diagrama o información que se determine interesante para proporcionar un conocimiento profundo y clarificador de la instalación, sobre todo de cara a facilitar las futuras labores de mantenimiento y de resolución de incidencias.

También se considera documentación del proyecto los archivos software de configuración de los diferentes equipos, los cuales deberán ser aportados en soporte tipo pen-drive, al menos por duplicado.

### 1.3.2. Planificación.

En la oferta se presentará una **planificación detallada de la secuencia de trabajos** de instalación, configuración y puesta en marcha, aportando información acerca de los días y horas empleados en los mismos, recursos humanos asignados a cada tarea, etc. Incluirá un diagrama de Gantt y responderá a las necesidades de RTVE expresadas en este Pliego, sirviendo como compromiso de cumplimiento de plazos.

Dada la posible **simultaneidad en los trabajos** a realizar, en las diversas áreas de la instalación, el adjudicatario deberá prever los recursos necesarios para acometer todos los trabajos a un mismo tiempo.

También deberá considerar un montante de horas/jornadas para **trabajo en días festivos**, de forma que no se produzcan retrasos en los plazos establecidos y, de manera obligada, para las tareas de puesta en funcionamiento del equipamiento nuevo que requiera la parada de la producción. La previsión de trabajo en festivos incluye **al menos un fin de semana**, pudiendo tener que sumar uno más, dependiendo del estado de avance de los trabajos.

### 1.3.3. Aportación de material de instalación.

Corresponde al adjudicatario de este expediente la aportación del material de instalación como cables, patch paneles (los indicados en este Pliego), conectores, adaptadores, cables especiales, pequeños "gadgets", y otros elementos auxiliares de instalación que pudieran ser necesarios para la realización de la misma. Todos estos materiales se atenderán a las características de calidad de referencia especificadas en el presente Pliego Técnico. Se presentarán en las ofertas los distintos componentes, relacionados unitariamente y con las características técnicas de cada tipo de material. Todos los componentes presentados serán de la calidad profesional necesaria para este tipo de instalación.

Todos los cables ofertados cumplirán la normativa ROHS.

### 1.3.4. Equipamiento nuevo a instalar.

Será labor del adjudicatario la retirada del almacén del material nuevo a instalar, objeto de diferentes expedientes. Desde ese momento, el equipo estará a disposición para ser instalado.

### 1.3.5. Cableado y conectorización. Identificación.

Incluye la extensión del cableado y conectorización de todas las señales de datos, fibra, audio, sincronismos, remotos, intercomunicación, etc., bajo las siguientes premisas:

Extenderá el cableado a través de las canaletas y rejibands destinadas a tal fin, teniendo especial cuidado en el respeto de los diámetros de curvatura y en el embridado de los maceados que puede comprometer la respuesta del cable, utilizando el cable adecuado para cada aplicación, como se describirá más adelante. Conectorizará los extremos, y procederá a la certificación de todas las líneas con el equipamiento de medida adecuado según el tipo de línea, siendo este equipamiento propiedad del instalador y estando debidamente calibrado, y emitiendo el correspondiente documento de certificación para los casos en que se requiera.

**Todo el cableado** de cualquier tipo **será nuevo**.

Se permitirá la **reutilización de tiradas de cable y conectores** que estén actualmente en explotación, funcionando correctamente y sean compatibles con el formato de señal, por ejemplo, el cableado de audio al plató y el cableado de audio tie-line entre salas. Sin embargo, todos aquellos cables que, permitiendo ser reutilizados, debido al cambio de posición de los equipos u otras circunstancias no lleguen hasta sus nuevos orígenes o destinos, y aquellos cables o conectores que se encuentren deteriorados, deberán ser sustituidos por nuevas tiradas y/o conectores. No se admitirán empalmes de cable de ningún tipo. En todo caso, será siempre la Dirección del Proyecto quién dará el visto bueno a la reutilización de cualquier cable, conector o panel.

Mediante los anexos aportados a este expediente, se podrá interpretar cuales cables son susceptibles de ser preservados de la instalación actual. Para estos, se realizará una labor de reconducción a su nuevo destino, variaciones en las posiciones que ocupan en los patches de seccionamiento con conectores LEMO y/o reconectorización para adaptarlos al nuevo equipamiento. Este diagrama da una idea general del volumen de cableado, debiendo el adjudicatario valorar en su oferta un porcentaje de margen que le permita asumir tiradas de cable adicionales, que en este momento de la definición del proyecto son difíciles de precisar. Los diagramas adjuntos, están hechos con mucha anterioridad al comienzo de ejecución de los trabajos, por lo que pueden sufrir modificaciones y ampliaciones de equipamiento, estas posibles variaciones serán comunicadas al adjudicatario en las fases de elaboración de planimetría.

Será responsabilidad del adjudicatario la **identificación indeleble** de todos los orígenes y destinos en el cableado, seccionamiento, paneles y racks, incluyendo la identificación de los equipos, con el sistema y norma vigente en CRTVE. No se permitirá la escritura a mano. La identificación coincidirá con la planimetría del proyecto. Dicha identificación incluye:

- **Cables:** se realizará atendiendo a la norma 06/13 de la Dirección técnica de RTVE, mediante el sistema adoptado por RTVE, sistema Grafoplast o similar, con placas color blanco alojadas en manguitos con la sección ajustada al diámetro del cable a identificar, instalados en todas sus terminaciones, situando el primer carácter del identificador junto al conector correspondiente. Todos los rótulos estarán escritos mediante plotter con tinta indeleble, no permitiéndose la escritura a mano ni con carácter provisional. Las etiquetas deberán admitir como mínimo 12 caracteres.
- **Paneles:** tanto de seccionamiento como de conexiones que estarán dotados de señalizadores, cajas de conexiones, cajas de plató, etc.

### **1.3.6. Montaje de equipamiento en mobiliario técnico.**

Corresponden al instalador la ejecución de las siguientes labores, en el aspecto de la **mecanización y colocación de equipos**:

- **La realización de los cortes** convenientes, para el paso de los cables, del suelo técnico bajo el mobiliario serán labores a realizar por terceros, personal especialista en mecánica. No obstante, en el caso de que fuera necesario, por no estar disponible dicho personal y de forma puntual, los deberá realizar el instalador con el fin de no retrasar los trabajos de instalación.
- La ubicación final y anclaje del mobiliario, y el remate de la instalación con la fijación de tapas ciegas, puertas, etc. serán responsabilidad de terceros (personal especialista en mecánica). Las mesas deberán ser ancladas al suelo técnico para evitar que, posibles

desplazamientos en la ubicación de las mesas, fuercen o puedan llegar a dañar el cableado que discurre por el interior de las patas. Por ello y con el fin de no retrasar el progreso de la instalación, solamente en el caso de que fuera necesario y de forma provisional, por no estar disponible dicho personal, el instalador deberá fijar las mesas con anclajes simples para proteger el cableado hasta que se aplique la solución completa y definitiva.

- Montaje del equipamiento en mobiliario técnico, racks, etc., y de los mecanismos de sujeción del equipamiento técnico. También serán responsabilidad del adjudicatario las labores de recolocación de los equipos recuperados, incluidos los que, no apareciendo en los diagramas de bloques, tengan una justificada función en la nueva instalación.
- La recogida de los embalajes de los equipos y material de instalación, incluido el reciclado y tratamiento correcto de los residuos durante los trabajos, procurando mantener lo más limpia posible el área donde se desarrollan los trabajos.
- Prestará atención a que las baldosas de suelo técnico permanezcan cerradas en tanto en cuanto no sea necesario que estén abiertas para evitar caídas u obstaculización del paso, señalando convenientemente la zona cuando estén abiertas.

## 2.- MATERIALES Y CALIDADES

### 2.1.- CARACTERÍSTICAS DE MATERIALES Y CABLEADOS

Se describe a continuación las características mínimas que debe cumplir el cableado a suministrar en función de su dedicación, con indicación de requerimientos mecánicos y eléctricos, normativas a cumplir, colores, elementos a suministrar, etc.

#### 2.1.1.- Consideraciones para el cableado de señales de video.

Para el cableado de señales de video digital serie se utilizará **exclusivamente cable específico para señales de HD**; por tanto, de color morado y del siguiente tipo en función de la distancia:

- DRAKA, PERCON, BELDEN o similar, tipo 0,6/2,8, hasta 30 m.
- DRAKA, PERCON, BELDEN o similar, tipo 0,8/3,7, entre 30 y 80 m.
- DRAKA, PERCON, BELDEN o similar, tipo 1,0/4,8, entre 80 y 100 m.
- DRAKA, PERCON, BELDEN o similar, tipo 1,4/6,6, entre 100 y 180 m.

Entendiendo como distancia los trayectos totales recorridos por la señal sin pasar por procesos de regeneración y teniendo en cuenta los pasos por patch paneles que se sucedan, que aportan cierto grado de atenuación, aunque ésta sea mínima.

Los conectores serán de marca SUHNER, SOFIM, PERCON o similar, siempre de igual calidad o superior, específicos para HD y apropiados y totalmente compatibles con el tipo de cable en el que irán montados. El adjudicatario de este pliego deberá aportar certificado de homologación de cumplimiento de normativa de Alta Definición tanto para los cables como para los conectores.

Como filosofía general de **seccionamiento de video** digital serie se utilizarán los patches que actualmente están en la instalación, patch paneles de tipo LEMO-1A.

### 2.1.2.- Consideraciones para el cableado de señales de audio.

El cableado de audio deberá ser de calidad profesional y estar claramente diferenciado por colores según sea para señales analógicas o digitales. Para el cableado de audio analógico se utilizará cable tipo BELDEN 8412, PERCON AK 220AL-FRLS o similar para señales de micrófono y para señales de línea cable tipo BELDEN 8451 o similar. Para las líneas de audio digital, tanto para señales de programas como para señales de sincronismo balanceado, se utilizará cable tipo BELDEN 1800B, PERCON AK 2111AL-AES-FRLS o similar. Para ambos tipos de señales analógico y digital, se utilizarán mangueras multipar cuando las condiciones de la instalación así lo aconsejen, siempre conservando las características de los pares individuales. Para las líneas de sincronismo Wordclock se utilizará cable coaxial de 75 ohm. Aplicando las mismas restricciones en medida que para los cables de video.

El cableado entre equipos alojados en el rack de plató, y entre el rack y las cajas de plató y entre el rack y el mezclador de PA de plató será también nuevo y se extenderá mediante manguera multipar de líneas analógicas.

Para el **seccionamiento del audio** se utilizarán patch paneles del tipo LEMO triaxial para audio de 2x20 conectores, ya existentes en el centro, y que deberán ser recolocados para adaptar la configuración de los patches a las nuevas necesidades.

Los patch paneles de audio existentes en cajas de plató son del tipo XLR-3 de 1x16 conectores, y en principio no se verán afectados por cambios de lugar ni de posición.

### 2.1.3.- Consideraciones para el cableado de señales de referencia.

Se ampliará la distribución de las señales de referencia Wordclock para los nuevos equipos y para algún otro recientemente instalado. Para ello, se extenderá nuevo cableado desde la sala de aparatos hasta los nuevos equipos en el control de sonido y en el plató.

### 2.1.4.- Consideraciones para el cableado de señales de red.

Realizará el cableado de red necesario para la interconexión de todo el equipamiento a instalar, así como el que se considere para futuras ampliaciones o reserva, y que se encuentra reflejado en el diagrama de bloques adjunto.

Se aporta como "anexo b" a este expediente, un diagrama **orientativo** de conexionado de las señales de red DANTE y control entre equipos, con indicación del número de líneas a extender entre equipos y entre áreas. El oferente determinará el montante final de líneas a extender en función del equipamiento.

Para el cableado de datos se utilizarán **cables de pares trenzados sin apantallar (UTP)** tipo SYSTIMAX GigaSPEED X10 o equivalente, al menos Categoría 6, libre de halógenos, sin empalmes intermedios, terminado en sus extremos por conectores RJ-45, siempre de alta calidad, manteniendo la categoría 6 del cableado, estableciendo perfectamente la interconexión entre dispositivos, sin la aparición de "falsos contactos", certificando cada cable antes de su conexión.

El instalador garantizará en el momento de la oferta que todo el cableado y los componentes instalados igualan o superan las especificaciones de **Categoría 6** (incluyendo la instalación) y de los estándares TIA/EIA-568B y 569, IS 11801, EN 50173 y EN 50174, salvo que se indique lo contrario.

Se suministrarán e instalarán **canaletas** para el cableado nuevo de red cuando éste no vaya por canalizaciones existentes o por suelo técnico.

### 2.1.5.- Consideraciones para el cableado de antenas de microfonía (RF).

En el caso de que sea necesario, para el cableado de las antenas de microfonía inalámbrica se deberá suministrar e instalar cable específico de antena, del tipo cable flexible de antena de 50Ω Belden MRG213, MRG214 o similar, pantalla de malla de cobre simple, revestimiento exterior de cloruro de polivinilo PVC, con una atenuación aproximada de 21dB/100m a 800MHz, color negro, material conforme a la directiva Rohs 2011/65/EU. Deberán también aportarse los conectores necesarios, adecuados para este tipo de cable.

Se extenderán 2 cables de este tipo entre los receptores de micros inalámbricos, que se situarán en el rack del plató, y dos puntos diagonalmente opuestos del plató.

Las dos antenas ya están instaladas en el plató, no obstante, será labor del adjudicatario su reubicación en caso necesario.

Actualmente los receptores de microfonía inalámbrica se encuentran instalados en el control de sonido, durante esta intervención se trasladarán de ubicación hasta el nuevo rack que se colocará en el plató, para ello se podrán reutilizar los actuales cables de RF desde las antenas hasta los receptores, no obstante, en caso de que no fuera posible, el adjudicatario deberá suministrar y realizar el nuevo cableado y conectorización.

También se trasladarán desde el Control de Sonido los cargadores de baterías de los micrófonos inalámbricos y su posible cableado hasta control de sonido o sala de equipos.

Por último, como salidas de audio con las características citadas en el punto 2.1.2., se realizará su cableado correspondiente de audio analógico desde la posición del rack en la que irán los receptores hasta la posición en la que irán los splitters de audio.

### 2.1.6.- Elementos a aportar.

- Se deberán aportar los cables prolongadores de teclado, ratón y monitor que sean necesarios para la correcta instalación de los equipos objeto de la presente instalación.

Cuando sea necesario se aportará cableado VGA, HDMI o DisplayPort de medidas especiales, así como alargadores USB.

- Se suministrarán los paneles de conexión de datos necesarios para el conexionado del cableado de la red DANTE y ethernet que se llevará a cabo, **como mínimo** se deberá suministrar 4 paneles de 24 puertos RJ-45 hembra CAT6, y que se instalarán en plató, Control de Sonido, y sus correspondientes reflejos en la Sala de Aparatos. Los paneles de conexión de datos suministrados tendrán las siguientes características:

- Dispondrán de guía cables trasero.
- Montaje en rack, de medida 1UR.
- Categoría ANSI/TIA 6.
- Tipo SYSTIMAX GigaSPEED o similar, para cable U/UTP.
- Deberá cumplir las normas RoHs e ISO 9001:2008.

Es posible que en algunas de las salas ya existan los patches de conexión RJ-45, en este caso, en su lugar, el adjudicatario deberá suministrar los "dados" que sean necesarios, y que sean idénticos a los montados en los paneles ya existentes.

- Se suministrarán **latiguillos** de 4 pares de cobre RJ45-RJ45, Categoría 6A sin apantallar (U/UTP 28AWG) para transmisión de datos, de diámetro reducido para la conexión de los equipos a los puertos de los patches y de los switches de red técnica, en las siguientes cantidades:
  - 20 latiguillos UTP de 2,5 metros.
  - 20 Latiguillos UTP de 1,5 metros.
  - 20 Latiguillos UTP de 1 metro.
  - 20 Latiguillos UTP de 0,5 metros.

Esta relación hace referencia a la cantidad mínima que se deberá aportar, el adjudicatario en oferta, considerará los que sean necesarios, si es un número mayor.

- Se deberán suministrar las mangueras de sonido necesarias para la interconexión de todos los elementos que se instalarán en plató. Todas las mangueras serán de 8 cables, del tipo Percon HF - AK 82AL o similar, acabadas en conector XLR3 macho en un extremo y hembra en el otro extremo.

La cantidad mínima de mangueras de audio a suministrar es la siguiente:

- 2 mangueras de 45 metros.
- 2 mangueras de 30 metros
- 4 mangueras de 10 metros.
- 4 mangueras de 3 metros.

Las medidas proporcionadas son aproximadas, y se deberán ajustar a la realidad, en cualquier caso, las medidas reales siempre serán inferiores a las aquí citadas.

- El adjudicatario suministrará 2 puntos de acceso WIFI del tipo Grandstream GWN7665 o similar, así como 2 inyectores Poe+ para dar alimentación a los puntos de acceso.

No obstante, lo descrito, deberá considerar un pequeño margen en su oferta para poder asumir la tirada puntual de algún punto de cableado de red si fuera necesario, por ausencia de tomas en determinadas ubicaciones y la posibilidad de tener que asumir el tendido de tielines y el suministro de los dados necesarios para patches ya existentes y facilitar de esta forma la conectividad entre diferentes redes cuyos switches se encuentran en distintos racks.

## 2.2.- TERMINACIONES

Cualquier opción o alternativa deberá ser de una calidad igual o superior a las especificadas, y deberá venir valorada con precios unitarios y perfectamente documentada. TVE se reserva el derecho de elegir la opción técnicamente más adecuada.

El oferente deberá incluir en su oferta, valorado unitariamente, cualquier material o elemento auxiliar de instalación que considere necesario para la misma, y que se derive de la descripción del

equipamiento e instalación incluidos en este expediente, material que en esta fase del proyecto es difícil precisar.

No obstante, lo anterior y previo a la instalación, se consensuará todos los materiales de instalación con la Dirección del Proyecto. Cualquier material no aprobado por la Dirección del Proyecto, puede ser retirado a criterio de este.

Así mismo, en el caso de subcontratar algún tipo de trabajo, se deberá comunicar y aprobar por parte de la Dirección de Proyecto la empresa subcontratada, según las condiciones del Pliego de Condiciones Generales.

### 3.- FASES DE INSTALACIÓN

El equipamiento a instalar es todo el **reflejado en los diagramas de bloques anexos** a este expediente que incluyen: los equipos adquiridos mediante expedientes públicos ya resueltos y equipamiento de otros orígenes, debiendo por tanto asumir el adjudicatario la instalación y el control del siguiente equipamiento proveniente de:

- Equipamiento nuevo suministrado mediante otros expedientes.
- Equipamiento reutilizado del propio Centro o de otras Unidades de la Corporación.
- Equipamiento o elementos de instalación que puedan ser aportados por la Dirección de Área Técnica de TVE para cubrir necesidades concretas, como paneles de conexiones, mesas técnicas, racks, accesorios y elementos de sujeción para los mismos, etc.

Los trabajos a realizar se realizarán en una única fase de instalación, (y una fase previa) y comprenderá los trabajos y afectará a las áreas que a continuación se detallan.

El adjudicatario de este Pliego dispondrá de un plazo máximo de **31 días naturales para el desarrollo de todas las fases.**

#### 3.1.- FASE PREVIA.

Una vez firmado el contrato entre el adjudicatario de este expediente y RTVE, se le comunicará a éste en una reunión inicial, en un plazo máximo de 5 días, la fecha exacta de comienzo de los trabajos, y los datos y planos necesarios para la elaboración de la planimetría inicial y adquisición del material necesario.

Una vez recibida la comunicación, dispondrá de un plazo mínimo de 10 días para confeccionar la planimetría inicial y realizar la entrega del material necesario en el centro de producción de Tenerife, hasta que comiencen los trabajos.

#### 3.2. FASE ÚNICA.

Contempla el total de la instalación y puesta en marcha del nuevo equipamiento, con una duración estimada de **21 días**. A grandes rasgos comprenderá las siguientes labores y objetivos.

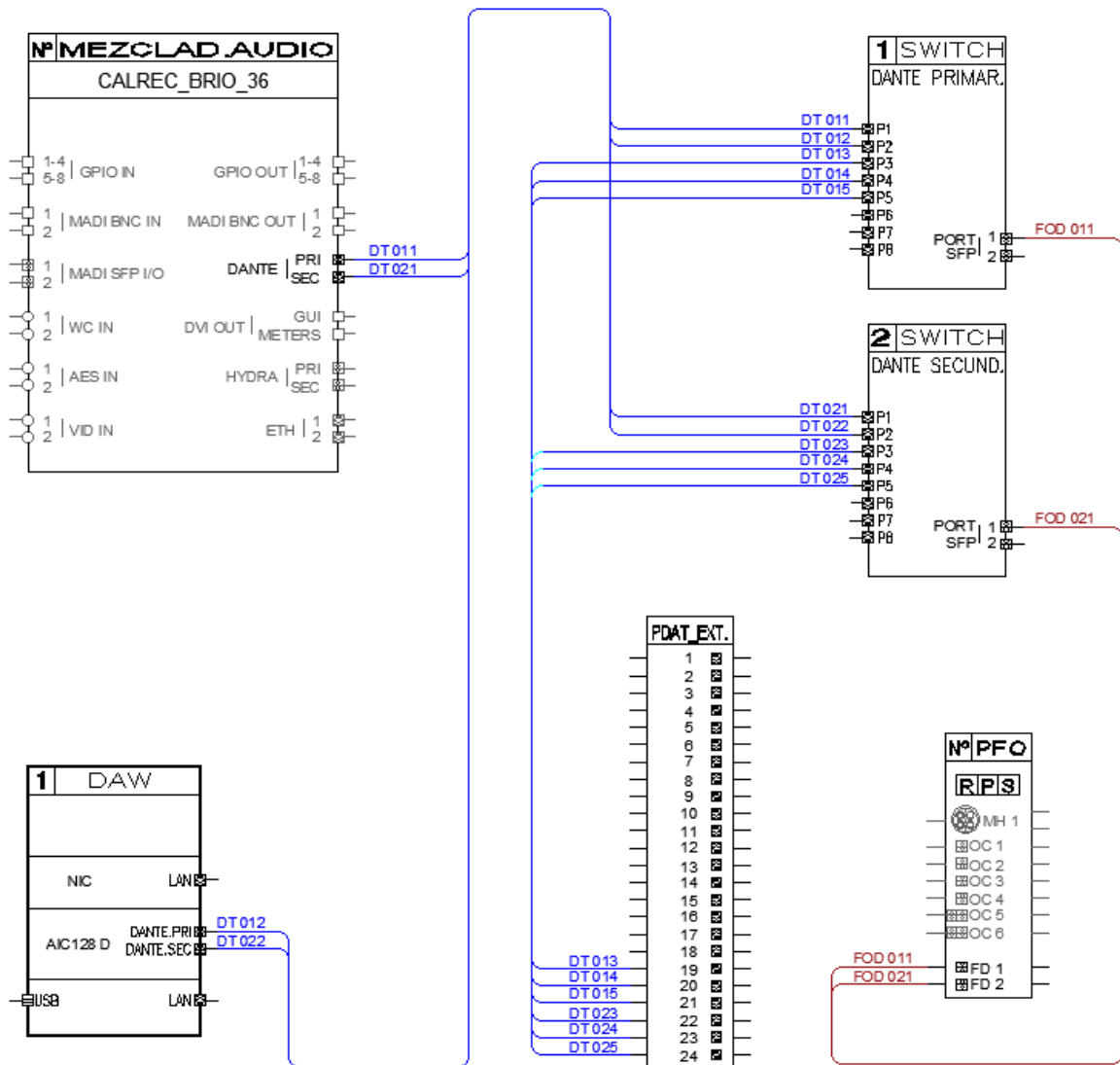
- **Tendido de cableado de redes Dante primario, Dante secundario, Control y tie lines** entre el plató y Sala de equipos, y entre el control de sonido y Sala de equipos, debiendo quedar

todo este cableado finalizado y debidamente comprobado en sus correspondientes paneles de seccionamiento. Para ello se dotará de un rack de 36 UR en el plató, donde se alojará el equipamiento y los patches de red, en la Sala de equipos, donde están ubicada la electrónica de red, se utilizarán los racks ya existentes, y en el control de sonido se colocará un nuevo rack donde se alojará el nuevo equipamiento, los equipos y patches de sonido recuperados y los nuevos paneles de red.

- **Fabricación y tendido de mangueras de audio.** Se deberán fabricar (en caso de que no se hayan adquirido ya construidas) las mangueras de 8 pares de audio analógico que se detallan en el apartado 2.1.9 y se extenderán en el plató desde los splitters hasta los mezcladores de monitorado (PA), hasta las cajas de plató y hasta los interfaces Dante. Se realizará el nuevo cableado de audio y red para los receptores de microfonía inalámbrica, los cuales se trasladarán desde su ubicación actual en control de sonido.
- **Tendido de cableado de la referencia Wordclock.** Se extenderá desde la sala de equipos hasta el Control de Sonido y hasta el plató el cableado necesario para referencia WC a los siguientes equipos:
  - Micrófonos inalámbricos en plató (2 cables)
  - Interface de audio en control de sonido.
  - Reserva en control de sonido.
  - Mezclador de audio de monitorado (PA), situado en el plató.
  - Reserva en plató.
- **Ampliación de líneas entre la Matriz de Conmutación y los mezcladores de audio y video.** Se ampliarán las ocho líneas actuales para la producción a diez líneas. Se instalarán en la Sala de Aparatos dos demultiplexores HD de audio digital AES/EBU. El cableado de estos demultiplexores será el siguiente:
  - Entradas de video HD (total 2 cables)
    - Cable: Video HD (características citadas anteriormente)
    - Origen: Patch panel de salidas de Matriz
    - Destino: Entradas de los demultiplexores
  - Salidas de video HD (total 2 cables)
    - Cable: Video HD (características citadas anteriormente)
    - Origen: Salidas de los demultiplexores
    - Destino: Patch panel de entradas de mezclador de video.
  - Salidas de audio AES/EBU (total 4 cables)
    - Cable: Audio digital AES/EBU (características citadas anteriormente)
    - Origen: Salidas de los demultiplexores
    - Destino: Patch panel de entradas de mezclador de audio.
- **Ampliación de audios de las actuales líneas entre la Matriz de Conmutación y el mezclador de audio.** Se ampliarán las ocho líneas actuales para la producción con un segundo audio AES/EBU por línea. El cableado de estos demultiplexores será el siguiente:
  - Salidas de audio AES/EBU (total 8 cables)
    - Cable: Audio digital AES/EBU (características citadas anteriormente)
    - Origen: Salidas de los demultiplexores
    - Destino: Patch panel de entradas de mezclador de audio.

- **Desmontaje del Control de Sonido.** Paralelamente a la preparación de todo el cableado antes citado, además de cualquier otro que se considere necesario, se realizará el desmontaje del equipamiento del Control de Sonido, teniendo especial cuidado con el cableado a retirar y que deberá ser reutilizado o reubicado en la nueva instalación. Estas labores descritas son responsabilidad del adjudicatario, que tendrá colaboración del personal especializado de Transformaciones Mecánicas de RTVE, en lo que se refiere a mobiliario y mecánica.
- **Montaje de nuevo mobiliario y rack en el Control de Sonido.** Una vez retirado el equipamiento y preservado el cableado, el personal de RTVE montará y colocará en su lugar el nuevo rack, y sustituirá el tablero de la consola técnica donde alojará el nuevo mezclador, debiendo el adjudicatario prestar la ayuda necesaria para realizar estas labores.
- **Montaje de equipamiento e instalación de cableado del Control de Sonido.** En paralelo al punto anterior, se realizará la instalación y cableado del nuevo equipamiento, incluyendo todo el cableado nuevo de red Dante y de audio, el cableado antiguo y preservado, que se debe conectar de nuevo, la reorganización de parches de audio, recolocación y recableado de equipos recuperados que deben permanecer operativos, (monitorado, intercom, regletas de alimentación, etc...).En este punto se realizará también el traslado de los receptores de microfonía inalámbrica desde su ubicación actual en el control de sonido hasta su nuevo destino en el plató.
- **Puesta en marcha del Control de Sonido.** Una vez finalizada la instalación del equipamiento, se realizará una comprobación de cableado y un chequeo inicial de señales, para, a continuación, realizar la configuración del equipamiento que llevará a cabo un ingeniero de sonido externo. En este punto, la labor del adjudicatario de este expediente será prestar la colaboración necesaria en el proceso de puesta en marcha y la resolución de aquellos problemas o errores de instalación que hayan podido detectarse.
- **Instalación de red DANTE en unidad móvil PEL-04.** En paralelo a esta instalación o posteriormente se realizará una pequeña ampliación de cableado en la Unidad PEL de Canarias, con sede en Tenerife, este cableado estará dedicado a la implementación de una red Dante integrada en la instalación actual, en la figura presentada a continuación se observa el cableado que se deberá realizar.

El adjudicatario deberá suministrar todo el material necesario para este trabajo, el cual básicamente consiste en cable UTP con conectores RJ-45 macho en uno de sus extremos y conectores de panel en el otro extremo, los cuales deberán integrarse y mecanizarse en el panel exterior ya existente en la unidad. También se suministrarán e instalarán dos fibras ópticas monomodo con conectores LC, en el panel exterior existente deberán mecanizarse los conectores adecuados del tipo "neutrik" o similar. Todos los cables llevarán su etiqueta identificativa y se numerarán de acuerdo al resto de cableado de la unidad. La información específica le será suministrada al adjudicatario en su momento.



Para la realización de los trabajos previstos, el adjudicatario deberá calcular los recursos suficientes para abordar trabajos simultáneos en distintas áreas, especialmente en las fases de tendido de cableado en plató y el solapamiento con el comienzo de instalación en el Control de Sonido.

Se aporta como “Anexo D” a este expediente una planificación orientativa a grandes rasgos de las diferentes tareas a realizar y los plazos estimados.

El adjudicatario deberá presentar en su oferta un diagrama con una planificación detallada de la secuencia de trabajos, aportando información acerca de los días y horas empleados en los mismos, recursos humanos asignados a cada tarea, etc.

### 3.3.- CONSIDERACIONES GENERALES QUE REGIRÁN LOS TRABAJOS DE DESINSTALACIÓN.

Aplicables a equipos, mobiliario técnico y limpieza del cableado en desuso:

1. La limpieza del cableado en desuso contempla el cableado interno y externo que definitivamente no se vaya a reutilizar. Esta retirada de cableado se considera en todo su recorrido y en sus pasos por patch panel. Incluye el traslado a punto limpio.
2. Se contemplará el retranqueo y preservación, bajo el suelo técnico de todos aquellos elementos de cableado que tengan prevista su reconducción hacia el nuevo mobiliario técnico para un posible uso temporal o a futuro.
3. El desmontaje de todo el equipamiento en mobiliario técnico y racks de controles, incluye el traslado del mismo y de los patch paneles retirados a los almacenes destinados para tal fin.
4. Por último, la limpieza bajo el suelo técnico incluirá los restos de la desinstalación tales como bridas, restos de grupos de fijación, manguitos, restos de conectores y cables, etc., incluso barrido y aspirado de la zona.

### 4.- PUESTA EN MARCHA

Una vez terminada la instalación, se procederá a la comprobación dinámica de todo el cableado (con señales de test) y a la puesta en funcionamiento global, para lo que la empresa adjudicataria presentará ante el Jefe del Proyecto un protocolo de pruebas que deberá ser aprobado por éste. Para ello, utilizará el equipamiento homologado y correctamente calibrado de generación y medida de señales, que para cada tipo de éstas proceda, propiedad de la empresa adjudicataria del proyecto.

Durante la puesta en marcha deberán considerarse el control de cambios en planimetría y documentación correctamente actualizados.

Si durante la fase de implantación surgieran imponderables o situaciones imposibles de predecir, que tienen como consecuencia la imposibilidad del cumplimiento de los requerimientos solicitados en el expediente u ofertados por el adjudicatario, referentes a calidades, prestaciones o cumplimiento de plazos, la Dirección del Proyecto junto con el adjudicatario, deberán estudiar y proponer soluciones, que no sean gravosas para ninguna de las dos partes. En cualquier caso, las soluciones propuestas deberán contar con la aprobación de la Dirección de Proyecto y nunca deberán tener una calidad técnica inferior a la solicitada u ofertada. Igualmente, si durante la fase de implantación y derivado del propio proceso de ejecución del proyecto, el adjudicatario pudiera apreciar circunstancias, imposibles de prever en fases anteriores del proyecto, y que podrían ocasionar mejoras técnicas o reducción de plazos con igual o menor coste, podrá proponer a la Dirección del Proyecto la asunción de dichas circunstancias. La Dirección de Proyecto podrá aceptar o rechazar dicha propuesta.

Pese a la precisión que se ha pretendido dar con las indicaciones descritas en este expediente, no se descartan pequeñas variaciones que se planteen durante la ejecución del proyecto y que deberán ser consensuadas entre el adjudicatario y la Dirección de Proyecto durante la ejecución del mismo, de la misma manera que desde que se publican estos pliegos hasta la realización del trabajo pueden producirse modificaciones. De todos estos detalles, así como la ampliación de información y planimetría necesaria en formato editable se dará cuenta al adjudicatario.

A la finalización de la instalación se hará el acto de entrega de la misma donde la Dirección del Proyecto firmará al acta de recepción.

Para toda la instalación el adjudicatario atenderá a la normativa interna de RTVE Instalaciones relativa al montaje de equipamiento, cableado y conexionado.

En general serán responsabilidad del adjudicatario todos los trabajos de instalación de equipamiento técnico y auxiliar a excepción de los referidos a continuación:

- Toda labor de infraestructura como canalizaciones tipo Rejiband, cuadros eléctricos, suelo técnico, iluminación ambiente, y climatización, que serán aportados por RTVE.
- El mobiliario técnico necesario, que tendrá instalada la perfilería metálica tipo rack normalizada, quedando limitada la responsabilidad del instalador a las correcciones en la ubicación de los muebles en las salas, y a la realización de los cortes del suelo técnico.
- El montaje de la estructura de sustentación de monitorado de los Controles de Sonido.
- La aportación de los racks normalizados necesarios, incluyendo como dotación de cada uno de ellos los accesorios tipo guías, carátulas frontales, grupos de fijación, regletas eléctricas, y una canalización interior vertical para cables.
- La aportación de peanas, soportes universales y brazos articulados, que le serán entregadas al instalador por parte de RTVE.