

**S-04943-2025 - Subsanación deficiencias OCA Baja Tensión - CT TVE**  
**VALENCIA**

**PLIEGO DE CONDICIONES TÉCNICAS**

ÍNDICE

1. Objeto
2. Descripción del servicio y condiciones técnicas para su ejecución.
  - 2.1. Alcance de los trabajos
3. Anexo:
  - Mediciones
  - Fotografías
  - Modelo unifilar

## **1. Objeto:**

El centro de RTVE de la Comunidad Valenciana en Paterna ha sido objeto de inspección en sus instalaciones de baja tensión por parte de un Organismo de Control Autorizado, OCA, siendo el resultado de esta inspección condicionada a la subsanación de los defectos encontrados en la misma.

Se tramita por ello el presente pliego, para proceder a la subsanación de las deficiencias encontradas en la instalación de baja tensión.

## **2. Descripción del servicio y condiciones técnicas para su ejecución**

La instalación ha de revisarse periódicamente atendiendo a las instrucciones que marca el Reglamento Electrotécnico de Baja Tensión, aprobado por el Real Decreto 842/2002 y conforme a los criterios técnicos del reglamento aprobado por el Decreto 2413/73.

Esta inspección ha llevado a la detección de deficiencias en la instalación, que es necesario subsanar en plazo y forma tal como indica el Acta de la inspección.

- Las deficiencias a subsanar comprenden la realización de los esquemas unifilares acorde al estado real de la instalación tras las modificaciones acaecidas entre la anterior inspección hace 5 años y la actual, así como las ampliaciones debidas al cambio de uso de circuitos, estos esquemas incluyen la posible sustitución de interruptores según el siguiente punto.
- Es necesario realizar pruebas de relés de disparo en 3 interruptores de caja moldeada de diferentes marcas, modelos e intensidades, ya que no ha sido satisfactoria la prueba realizada por el inspector; el resultado de estas pruebas dará el diagnóstico del estado de los mismos, determinando si se trata del interruptor, de las bobinas de disparo o del toroidal que realiza la medida de la fuga.
- Los trabajos incluyen una partida de documentación para la inscripción de la instalación en el Registro Industrial, es decir, la legalización de los esquemas unifilares desarrollados en el primer punto y por consiguiente, del estado actual de la instalación eléctrica del edificio, así como la propia inscripción en el RI.

Es responsabilidad del adjudicatario comprobar que se reúnen las condiciones de seguridad necesarias para ejecutar los trabajos previstos.

La empresa adjudicataria será responsable de que el personal reúna los requisitos, formación, alta en S.S. así como la gestión de toda la documentación o la que se le pueda solicitar a través de la plataforma de Coordinación de Actividades Empresariales de RTVE y a través del Coordinador de Seguridad y Salud y Dirección Facultativa.

Los trabajadores que realicen los trabajos deberán de estar en posesión de los certificados que

les habiliten y acrediten para poder realizar los mismos, si fuera necesario.

Cualquier intervención requerirá la delimitación del área de trabajo, sin posibilidad de acceso por personal de RTVE o personal ajeno a la empresa adjudicataria de los trabajos.

La empresa adjudicataria realizará los trabajos con la protección previa necesaria, siendo responsable del deterioro que se pueda producir en el interior y exterior del edificio como consecuencia de los trabajos.

En todo momento la producción de RTVE es prioritaria, y los trabajos se desarrollarán en horario nocturno, festivos y fines de semana para asegurar las necesidades de producción, habiéndose estimado que hasta un 5% de los trabajos sean realizados en horarios nocturnos y festivos sin coste adicional para RTVE.

El expediente incluye en su definición estudios y medidas específicas que describen de forma orientativa las especificaciones técnicas requeridas. En todos los casos se aceptan expresamente los productos EQUIVALENTES que sean debidamente justificados con la aportación de la documentación técnica necesaria para su verificación (estudios, fichas técnicas, medidas, etc.)

El adjudicatario debe contar con el Certificado de la Comunidad Autónoma en que se propongan los trabajos (o de cualquier otra Comunidad Autónoma, siendo en todo caso imprescindible la presentación del compromiso de obtención, si resultara adjudicataria, con anterioridad a la finalización del servicio) como Empresa Instaladora de:

- Instalaciones Eléctricas en edificios.

Igualmente será requisito necesario e imprescindible para las Empresas Subcontratistas que se propongan en las ofertas.

### 2.1. Alcance de los trabajos

Pruebas y ensayos para la comprobación de funcionamiento y estado de interruptor de caja moldeada, incluso relé, bobina de disparo y resto de componentes propios de la protección. Se emitirá un informe con el resultado de las comprobaciones.

Sustitución de los elementos averiados detectados a partir de las pruebas del punto anterior. Sólo se sustituirán los elementos averiados, aunque en las mediciones se haya incluido el precio total de los conjuntos completos.

Realización de unifilares de la totalidad de los cuadros eléctricos de la sede, entregando el mismo en formato PDF y AutoCAD, según modelo indicado en Anexo.

Partida de gestiones para la obtención del Registro Industrial (RI) existente. En el supuesto de no haber inscripción en el correspondiente RI, se realizarán los trámites de registro correspondientes en industria.

**CERTIFICACIONES DE CONFORMIDAD:**

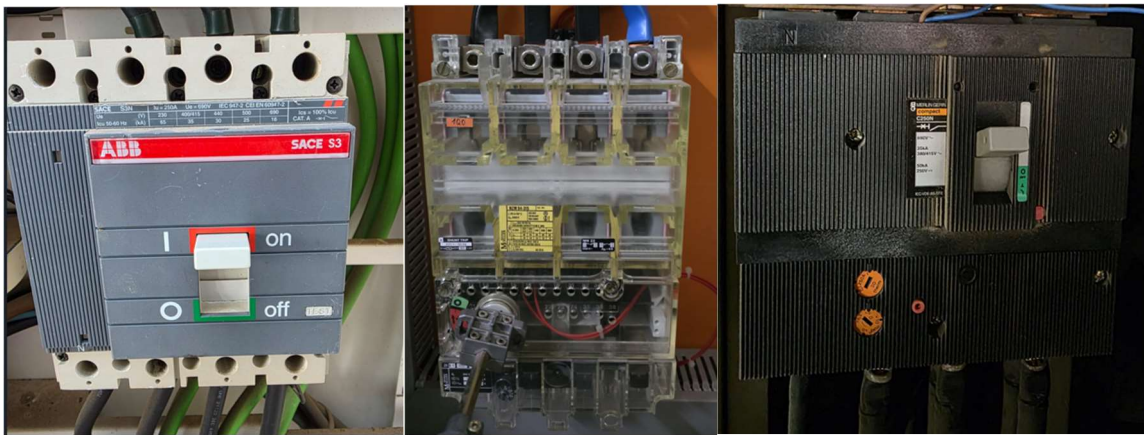
La certificación de finalización de los trabajos se emitirá una vez acabados y comprobados los mismos. Deberá acompañarse, de forma inexcusable, del parte de trabajo correspondiente y la documentación.

### 3. Anexo

#### MEDICIONES

Presupuesto				
Código	Nat	Ud	Resumen	Cantidad
01	Capítulo		LOTE ÚNICO	
01.01	Partida	UD	PRUEBA PROTECCIÓN ELÉCTRICA	3
			Ud. Pruebas y ensayos para comprobación de funcionamiento y estado de interruptor de caja moldeada, incluso relé. bobina de disparo y resto de componentes propios de la protección. Se emitirá informe con el resultado de las comprobaciones.	
01.02	Partida	UD	DELINEACIÓN UNIFILARES	1
			Ud. Realización de unifilares de la totalidad de los cuadros eléctricos existentes en el centro territorial de RTVE Paterna, aproximadamente 40 cuadros, grafiado en formato PDF, incluso copia física en formato DIN A4 / A3 según proceda y en formato CAD para su archivo en RTVE.	
01.03	Partida	UD	DOCUMENTACIÓN REGISTRO INDUSTRIA	1
			Ud. Gestiones para la obtención del registro industrial existente. En el supuesto de no haber inscripción en el correspondiente registro industrial, se procederá a la tramitación del mismo para la obtención del registro en industria.	

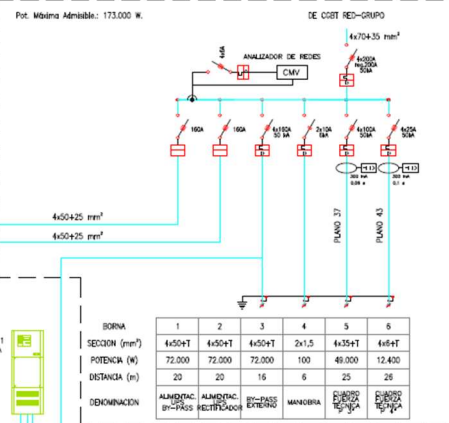
#### FOTOGRAFÍAS



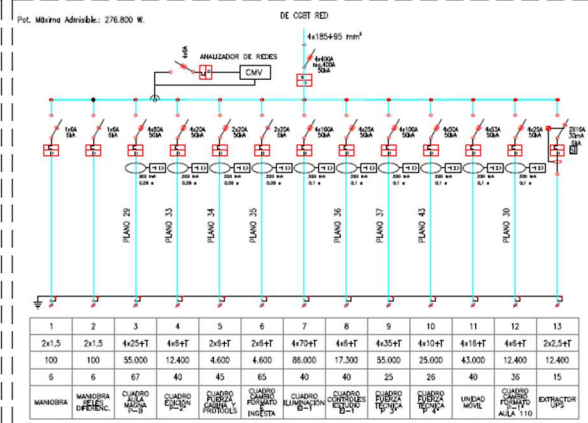
#### MODELO UNIFILAR



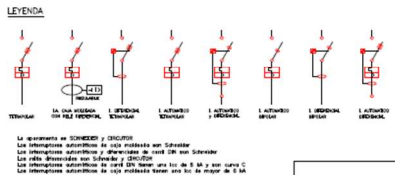
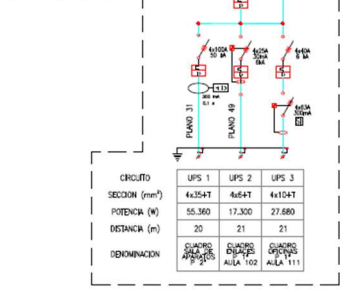
CUADRO FUERZA TÉCNICA RED-GRUPO (C-F2) PLANTA 2ª



CUADRO FUERZA TÉCNICA RED (C-F12) PLANTA 2ª



CUADRO UPS (C-UPS) PLANTA 2ª



 INSTALACIONES PROYECTOS CONSTRUCCION Santa Virgilio, 18 28013 Madrid telef. 926497215	PROYECTADO: Hilario García	 Corporación RTVE
	DIBUJADO: Julio 2021	
	MODIFICADO: Marzo 2022	
ESCALA: S/E		
Nº DE PLANOS	PROYECTO	
50	PROYECTO DE LEGALIZACIÓN DE INSTALACIONES ELÉCTRICAS EN IRTVE EN CTRA DEHESA DE LA VILLA, 14. MADRID	
PLANO Nº	PLANO	INGENIERO
27	UNIFILARES EDIFICIO PRINCIPAL IRTVE CUADRO FUERZA TÉCNICA PLANTA 2	

Fdo. Hilario García Vega