

# MALETAS DE TRANSPORTE CON INTERIOR PREFORMADO PARA CÁMARAS ROBOTIZADAS

---

## CARACTERÍSTICAS TÉCNICAS

- Art.1º.- El presente Pliego tiene como objeto establecer las condiciones técnicas para participar en el Concurso de **MALETAS DE TRANSPORTE CON INTERIOR PREFORMADO PARA CÁMARAS ROBOTIZADAS**. Las características técnicas que deberán cumplir los equipos suministrados serán las que se especifican en el presente documento, así como las aportadas por el fabricante en sus informaciones técnicas. Podrá reclamarse igualmente el cumplimiento de cualquier otra característica técnica que haya sido incluida tanto en la descripción de la composición del suministro ofertado, como en la propia oferta.
- Art.2º.- Los oferentes, en sus proposiciones técnicas (redactadas en castellano), incluirán una **memoria técnica cuyo texto describa claramente la solución propuesta** con todos los detalles necesarios para la correcta evaluación de dicha propuesta.
- Art.3º.- De todos y cada uno de los equipos ofertados, se deberá adjuntar la información técnica oficial publicada por los fabricantes donde figuren con toda claridad **la marca, el modelo y los valores numéricos de parámetros característicos, funcionalidades o especificaciones** electrónicas, eléctricas, mecánicas u ópticas que sean un requisito técnico del presente pliego. Los licitadores incluirán en su oferta técnica las homologaciones, certificados originales de los fabricantes y cualquier documentación que considere necesaria para una correcta evaluación de las ofertas. Toda la documentación aportada en soporte informático lo será en archivos PDF, Microsoft Office o AutoCAD.
- Art.4º.- Los oferentes, en sus proposiciones técnicas, dentro del sobre de la oferta técnica, incluirán una **detallada relación de la composición del suministro, referenciada en ítems**, indicando marca y modelo de todos y cada uno de los equipos ofertados que irán cuantificados en cantidades (sin precios) y que tendrán sus equivalentes con idéntica referencia en la oferta económica.
- Art.5º.- Todos los materiales y equipos ofertados para la obra deberán ser **nuevos** y de calidad profesional. Deberán ser equipos en producción por parte del fabricante, **no prototipos o modelos en fase de preproducción, ni descatalogados o con fecha anunciada de fin de producción**. Así mismo, deberán tener el correspondiente **soporte técnico post-venta** y garantía de **existencias de repuestos** durante al menos los siguientes cinco años a partir de la fecha de entrega.

Art.6º.- Los equipos ofertados deberán ser suministrados directamente por el fabricante o bien por sus **canales de distribución autorizados** para el área económica europea. El oferente deberá aportar un documento que refleje el expreso conocimiento del fabricante respecto a que los equipos ofertados se van a suministrar a RTVE, que todos ellos contarán con la garantía y **soporte técnico post-venta** del fabricante, el cual además asegura la **existencia de repuestos** durante al menos los siguientes cinco años a partir de la fecha de entrega.

**Si la oferta técnica no contiene documentación que verifique este artículo, y resultase adjudicataria, dicha información se requerirá antes de la formalización del contrato y será imprescindible para poder formalizarlo.**

Art.7º.- Las características técnicas que deberán cumplir los equipos suministrados serán las del presente Pliego de Condiciones, así como las aportadas por el fabricante en sus informaciones técnicas. Podrá reclamarse igualmente el cumplimiento de cualquier otra característica técnica que haya sido incluida tanto en la descripción de la composición del suministro ofertado como en la propia oferta.

Art.8º.- Las pruebas que han de preceder a la recepción, de equipos aislados, consistirán en la comprobación de las características técnicas estipuladas en el **Art.7º.-** del presente Pliego de Condiciones, elevándose el Certificado correspondiente. Momento en el que comenzará a computar el **plazo de garantía** del equipo suministrado.

Art.9º.- En el caso que los equipos suministrados no contemplen todas las características ofertadas, aunque sean operativos, o no funcionasen correctamente, el suministro se considerará incorrecto, no elevándose el certificado señalado en el **¡Error! No se encuentra el origen de la referencia.** hasta que todos los equipos suministrados dispongan de las características ofertadas.

**La Corporación RTVE se reserva el derecho a utilizar los equipos suministrados si lo creyese oportuno de acuerdo a sus necesidades.**

Art.10º.- El adjudicatario deberá retirar de los almacenes de TVE aquellos equipos que no funcionen correctamente, en un plazo de tiempo de 3 días desde la comunicación, de acuerdo al procedimiento que le indique el Centro Receptor. Los entregará de nuevo cuando todas las anomalías detectadas hayan sido corregidas, sin que esta consideración modifique los plazos de entrega establecidos en el lote correspondiente.

Art.11º.-. El adjudicatario entregará la documentación técnica completa, para cada una de los equipos o/y instalaciones. La documentación estará formada, al menos, por los siguientes contenidos:

- De cada uno de los diferentes modelos de equipos ofertados, 2 manuales de **operación** en formato PDF, uno en inglés y otro traducido al español técnico, con una descripción detallada de todas las funciones operativas del equipo, empezando por las funciones básicas y acabando por las funciones más complejas.

En el supuesto que en la adjudicación hubiera más de un equipo idéntico, no es necesario entregar los anteriores manuales por equipo, sino al menos para dos equipos.

Cuando se haga mención expresa al tipo de documentación y cantidad, y no coincida con lo expresado en el presente Art., el criterio que prevalece es el contemplado en el expediente.

**La falta de estos manuales o documentación se considerará suministro incompleto no elevándose el certificado señalado en el ¡Error! No se encuentra el origen de la referencia. del presente Pliego de Condiciones hasta que no sean entregados dichos manuales. La Corporación RTVE se reserva el derecho a utilizar los equipos suministrados si lo creyese oportuno de acuerdo a sus necesidades.**

Las **Especificaciones Técnicas** y la **Composición** del suministro a adquirir, mediante el presente documento, están desglosadas seguidamente:

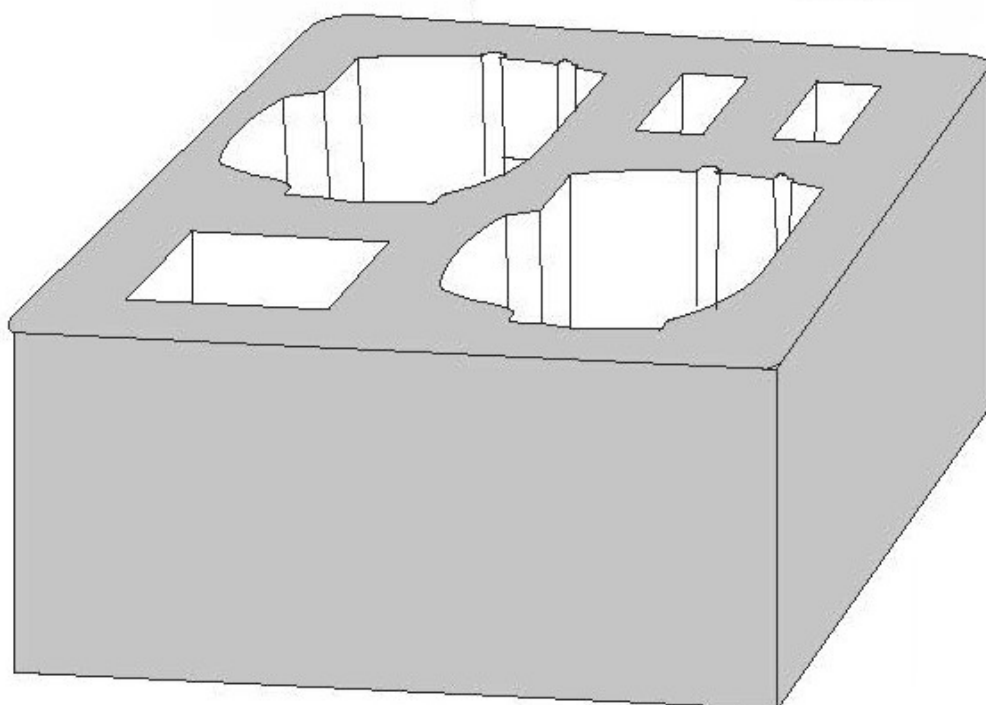
## **DETALLE. - SUMINISTRO DE MALETA DE TRANSPORTE**

La composición del suministro es la siguiente:

- 4 Maletas de transporte** con cajeadado interior preformado a medida con capacidad de alojar 2 cámaras AW-UE150A (ver detalles al final de este documento), sus correspondientes fuentes de alimentación y un pequeño hueco para alojar diverso cableado de conexión con, al menos, las siguientes características técnicas:
- Material exterior de polipropileno de alta resistencia a impactos.
  - Esquinas reforzadas para resistencia adicional frente a golpes
  - Relleno interior de espuma de poliuretano de alta densidad con corte personalizado hecho a medida. Deberá contar con calados para dos cámaras robotizadas, dos fuentes de alimentación y hueco para cables. Adicionalmente, deberá contar con una tapa de espuma para cubrir todo lo anterior evitando movimientos de los elementos durante su transporte.
  - Deberá contar con espuma piramidal en la base de apoyo de las cámaras.
  - Contará con uñeros para facilitar el acceso a los equipos, salvo para los cables.
  - Grado de protección IP67.
  - Dimensiones exteriores aproximadas: 616x531x349mm. En todo caso, las dimensiones deben ser como mínimo aquellas que permitan alojar los equipos especificados.
  - Al menos dos ruedas integradas, en un lado de la maleta.
  - Debe permitir su arrastre y empuje como si fuera un carro.
  - Asas con mangos ergonómicos.
  - Válvula automática para ajuste automático de la presión de aire en el interior.
  - Al menos cuatro ganchos de cierre robustos, con sistema de apertura/cierre en dos fases.
  - Rango de temperaturas desde -20°C hasta 80°C.
  - Color negro.
  - Peso de la maleta sin relleno de hasta 10kg.

Como referencia de las especificaciones y calidades buscadas, se ha elegido el modelo **HPRC 2730W**. Sin embargo, ello no presupone la preferencia de RTVE ni el compromiso de adquirir este modelo en concreto.

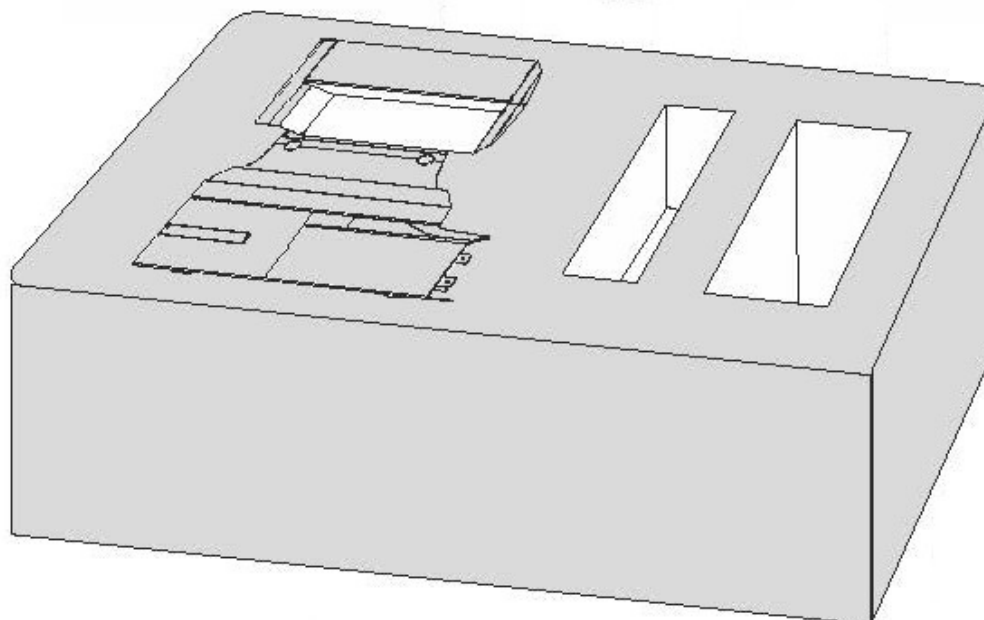
CAJA PARA 2 CAMARAS PANASONIC  
AW UE150W + 2 CARGADORES GRANDE  
+ HUECO CABLE



- 2 Maletas de transporte** con cajeadado interior preformado a medida con capacidad de alojar 1 cámara AW-UE150A (ver detalles al final de este documento), su correspondiente fuente de alimentación y un pequeño hueco para alojar diverso cableado de conexión con, al menos, las siguientes características técnicas:
- Material exterior de polipropileno de alta resistencia a impactos.
  - Esquinas reforzadas para resistencia adicional frente a golpes
  - Relleno interior de espuma de poliuretano de alta densidad con corte personalizado hecho a medida. Deberá contar con calados para una cámara robotizada, una fuente de alimentación y hueco para cables. Adicionalmente, deberá contar con una tapa de espuma para cubrir todo lo anterior evitando movimientos de los elementos durante su transporte.
  - Deberá contar con espuma piramidal en la base de apoyo de las cámaras.
  - Contará con uñeros para facilitar el acceso a los equipos, salvo para los cables.
  - Grado de protección IP67.
  - Dimensiones exteriores aproximadas: 690x380x350mm. En todo caso, las dimensiones deben ser como mínimo aquellas que permitan alojar los equipos especificados.
  - Al menos dos ruedas integradas, en un lado de la maleta.
  - Debe permitir su arrastre y empuje como si fuera un carro.
  - Asas con mangos ergonómicos.
  - Válvula automática para ajuste automático de la presión de aire en el interior.
  - Al menos cuatro ganchos de cierre robustos, con sistema de apertura/cierre en dos fases.
  - Rango de temperaturas desde -20°C hasta 80°C.
  - Color negro.
  - Peso de la maleta sin relleno de hasta 10kg.

Como referencia de las especificaciones y calidades buscadas, se ha elegido el modelo **HPRC 4300W**. Sin embargo, ello no presupone la preferencia de RTVE ni el compromiso de adquirir este modelo en concreto.

CAJA PARA 1 CAMARAS PANASONIC  
AW UE150W + 1 CARGADOR GRANDE  
+ HUECO CABLES



- 1 Maleta de transporte** con cajeadado interior preformado a medida con capacidad de alojar un CONTROL AW-RP150GJ (ver detalles al final de este documento), y un pequeño hueco para alojar diverso cableado de conexión con, al menos, las siguientes características técnicas:
- Material exterior de polipropileno de alta resistencia a impactos.
  - Esquinas reforzadas para resistencia adicional frente a golpes
  - Relleno interior de espuma de poliuretano de alta densidad con corte personalizado hecho a medida. Deberá contar con calados para un CONTROL AW-RP150GJ y hueco para cables. Adicionalmente, deberá contar con una tapa de espuma para cubrir todo lo anterior evitando movimientos de los elementos durante su transporte.
  - Deberá contar con espuma piramidal en la base de apoyo de las cámaras.
  - Contará con uñeros para facilitar el acceso a los equipos, salvo para los cables.
  - Grado de protección IP67.
  - Dimensiones exteriores aproximadas: 618x527x280mm. En todo caso, las dimensiones deben ser como mínimo aquellas que permitan alojar los equipos especificados.
  - Al menos dos ruedas integradas, en un lado de la maleta.
  - Debe permitir su arrastre y empuje como si fuera un carro.
  - Asas con mangos ergonómicos.
  - Válvula automática para ajuste automático de la presión de aire en el interior.
  - Al menos cuatro ganchos de cierre robustos, con sistema de apertura/cierre en dos fases.
  - Rango de temperaturas desde -20°C hasta 80°C.
  - Color negro.
  - Peso de la maleta sin relleno de hasta 10kg.

Como referencia de las especificaciones y calidades buscadas, se ha elegido el modelo **HPRC 2700W**. Sin embargo, ello no presupone la preferencia de RTVE ni el compromiso de adquirir este modelo en concreto.

## CARACTERÍSTICAS GENERALES Y DIMENSIONES DE LOS EQUIPOS

Las dimensiones de las cámaras y controles a los que se hace referencia en este documento son los siguientes:

### AW-UE150A | Panasonic Connect

[eu.connect.panasonic.com/es/es/broadcast-proav/remote-ptz-camera-systems/aw-ue150a](https://eu.connect.panasonic.com/es/es/broadcast-proav/remote-ptz-camera-systems/aw-ue150a)

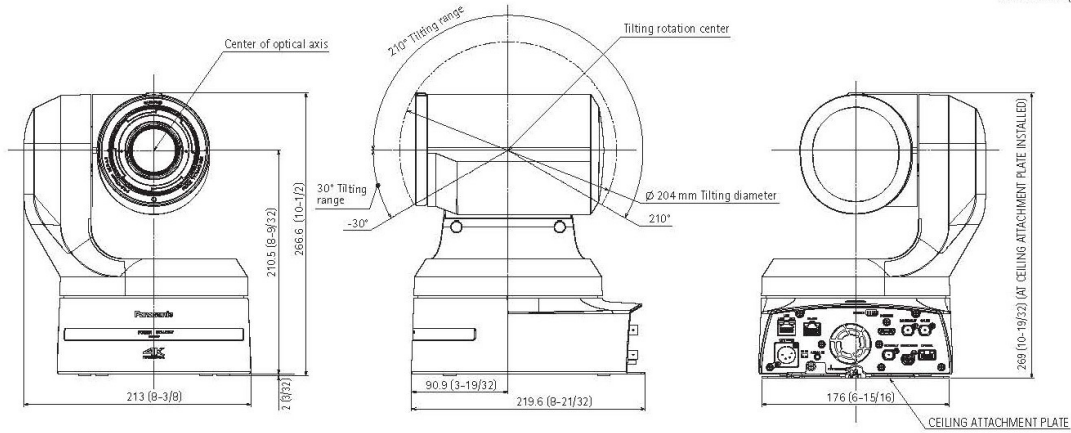


### Panasonic AW-RP150GJ



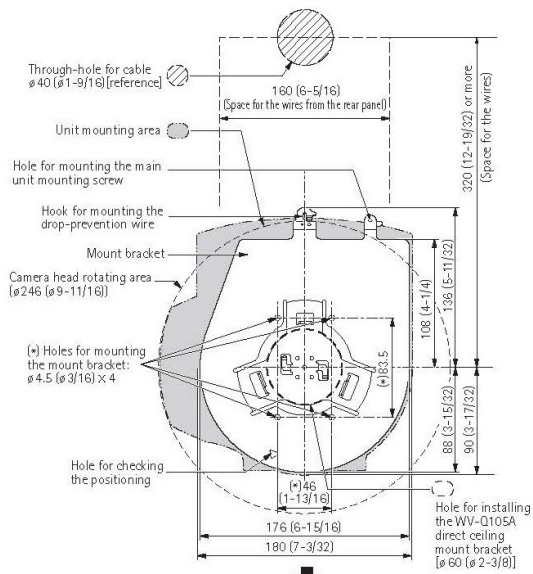
## AW-UE150W/K Dimensions

Unit: mm (inches)



## AW-UE150W/K Bottom View

Unit: mm (inches)



The front panel of the unit on this side

## AW-RP150GJ Dimensions

Unit: mm (inches)

