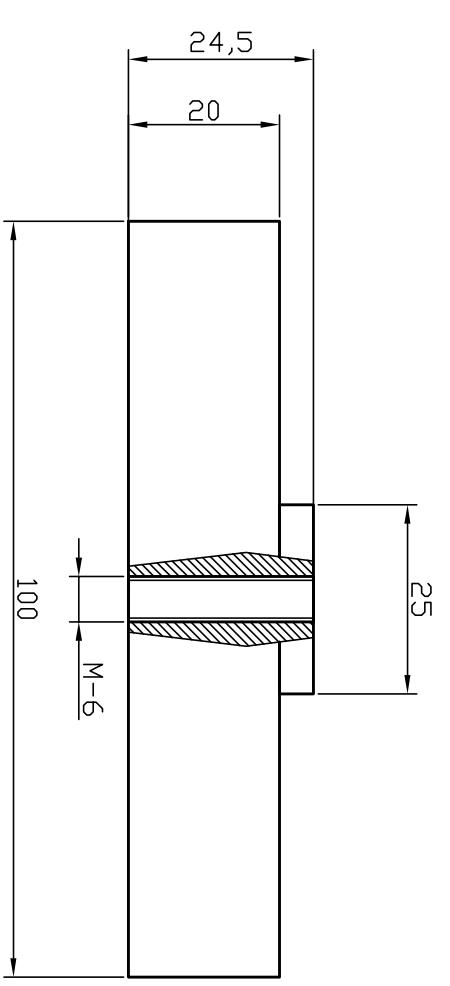
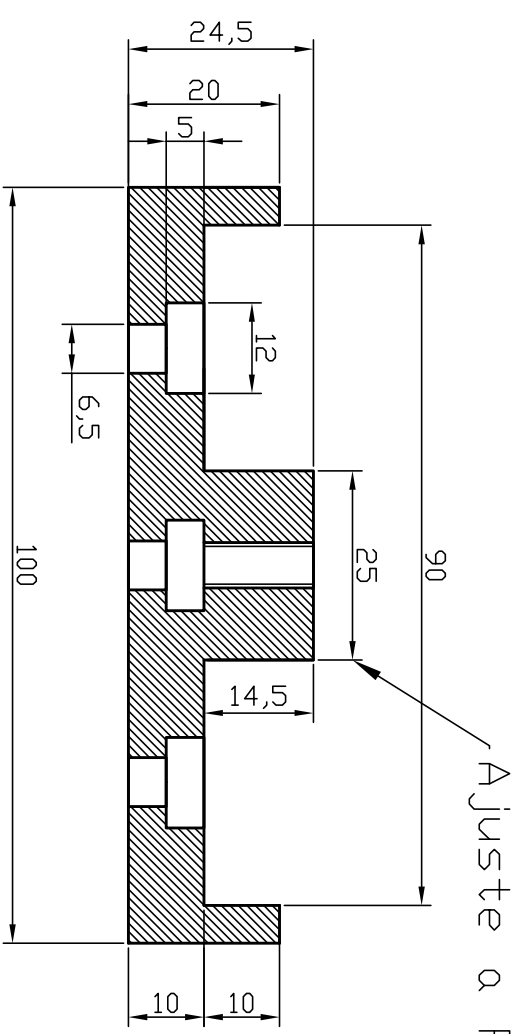
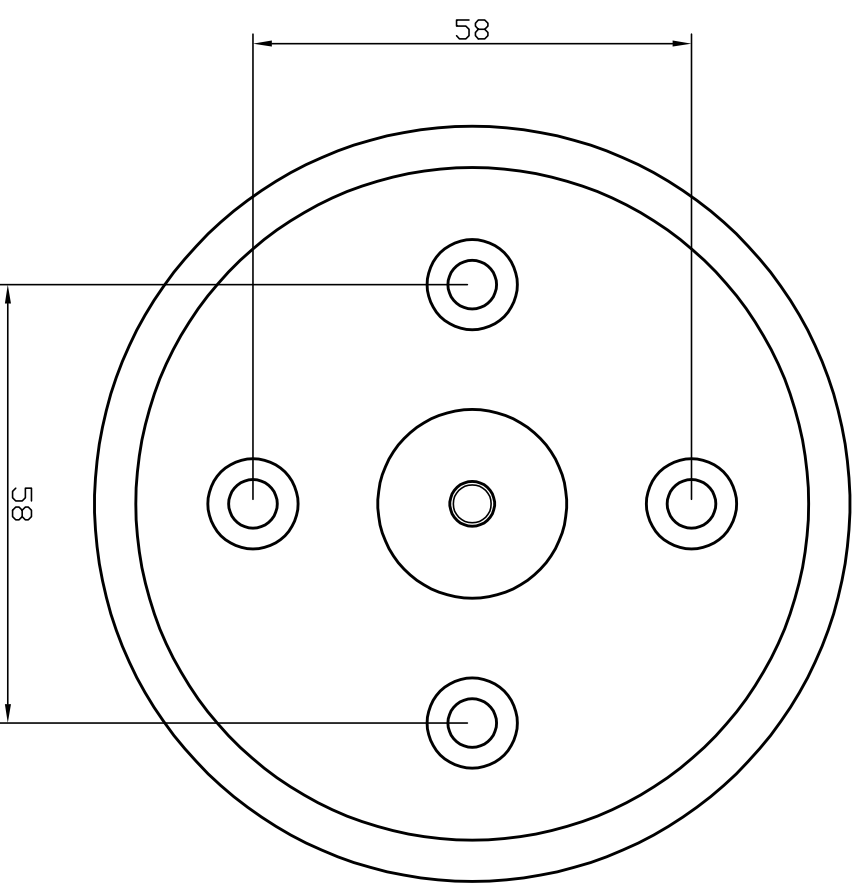



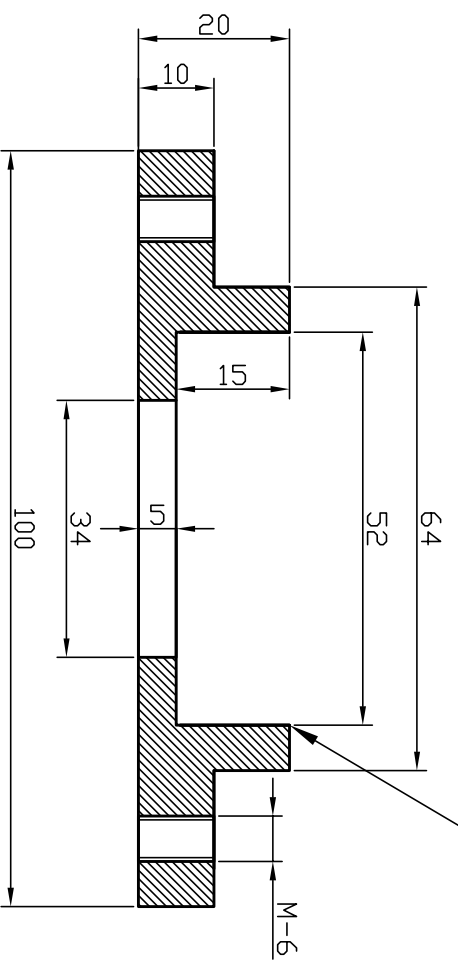
PLANOS



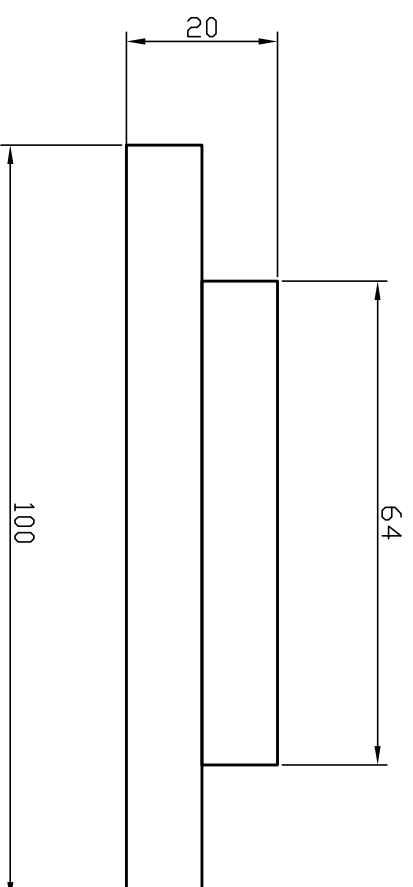
Ajustar diámetro de 25 al diámetro interior del rodamiento FAG 6205 2Z.



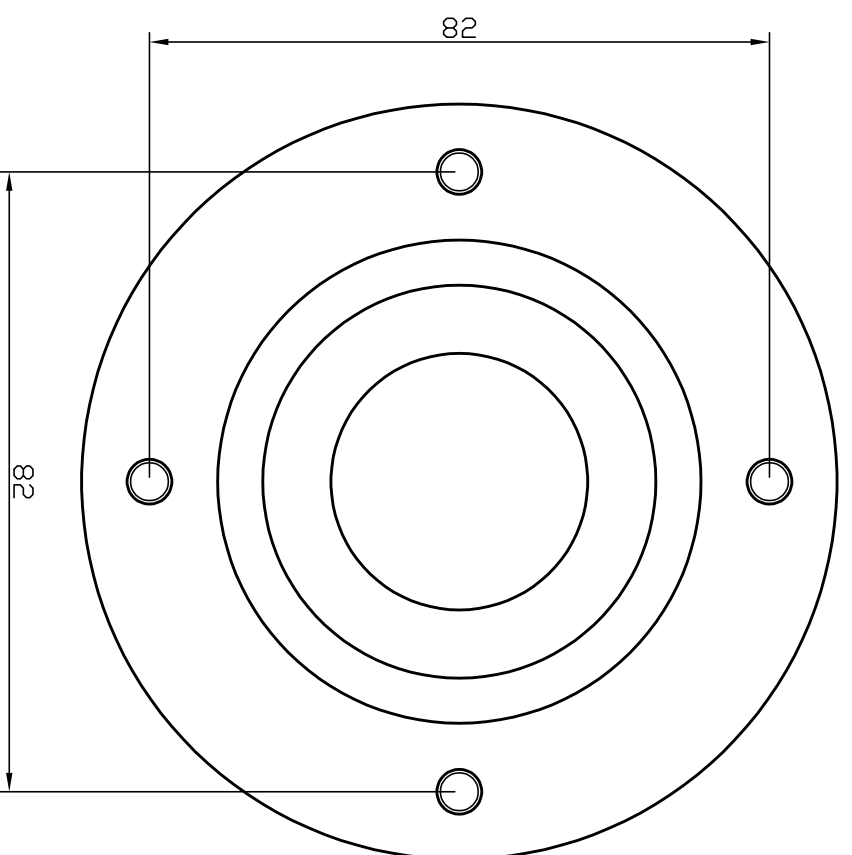
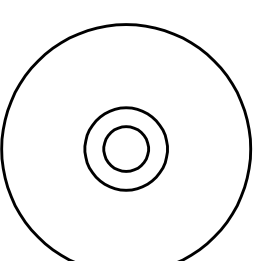
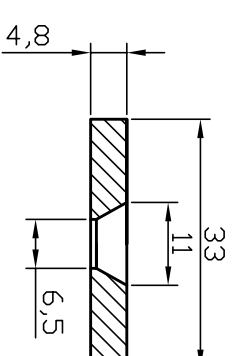
		UNIDAD DE INGENIERÍA Y SOPORTE DE ESTUDIOS Y UU.MM. Edificio: TVE 28223 - Pozuelo de Alarcón - (MADRID)	
PROYECTADO: Félix Gil	Corporación RTVE	TALLER DE TRANSFORMACIONES MECÁNICAS	
DIBUJADO: Félix Gil		Estudios de Sonido de Torrespaña Mesas de Sonido	
FICHERO: -----		Base de Rodadura 1 -----	ESCALA : S.E. FECHA : Mayo-2025 REFORMADO:
PLANO Nº :			




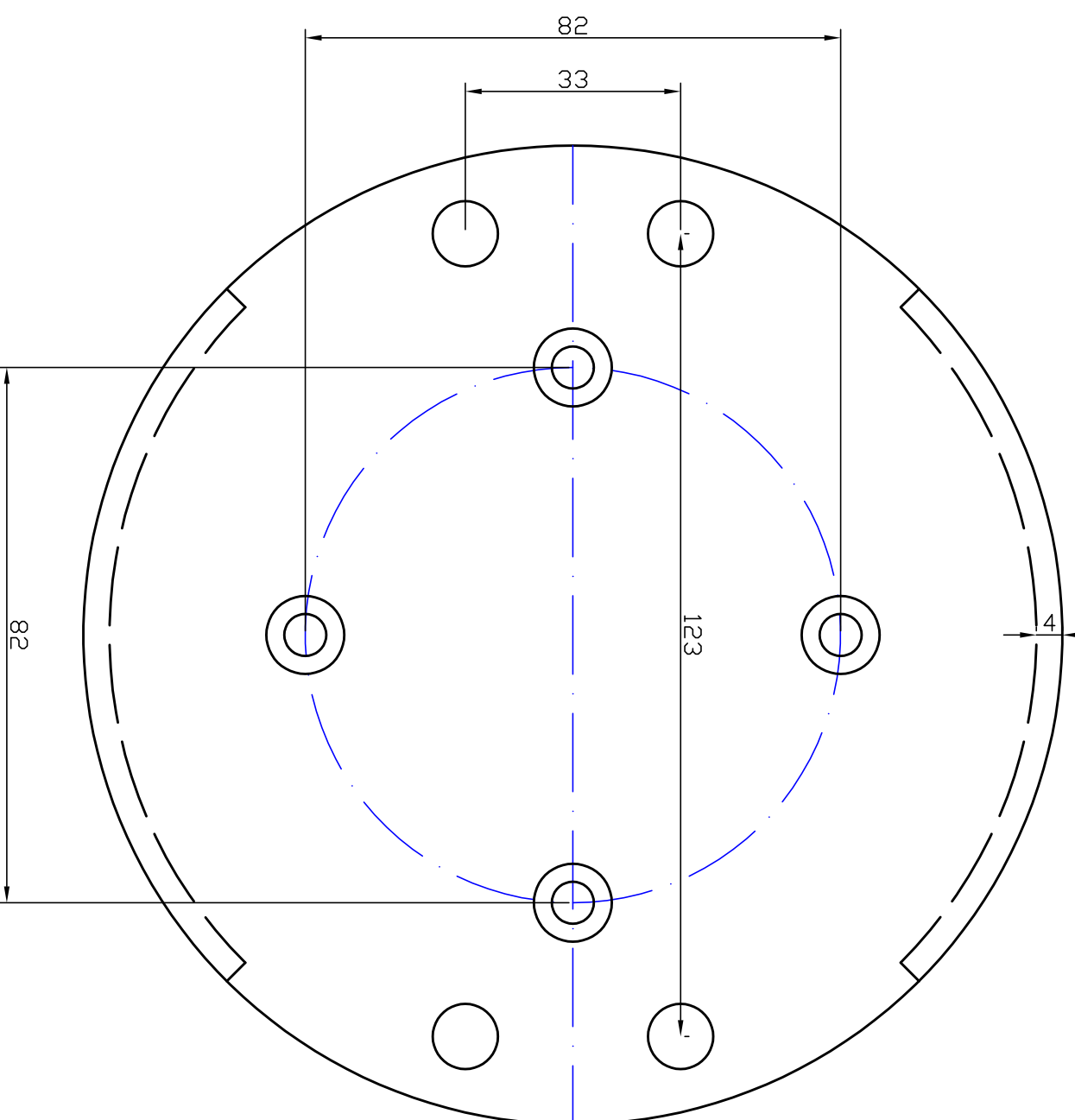
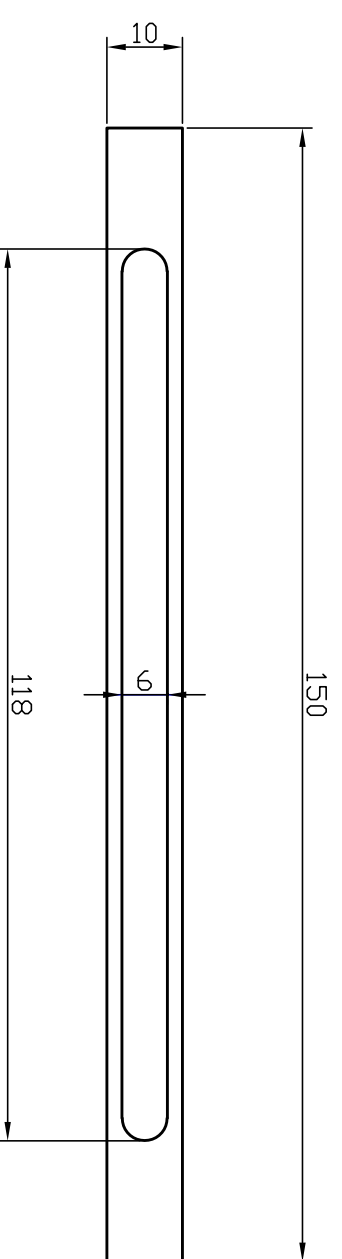
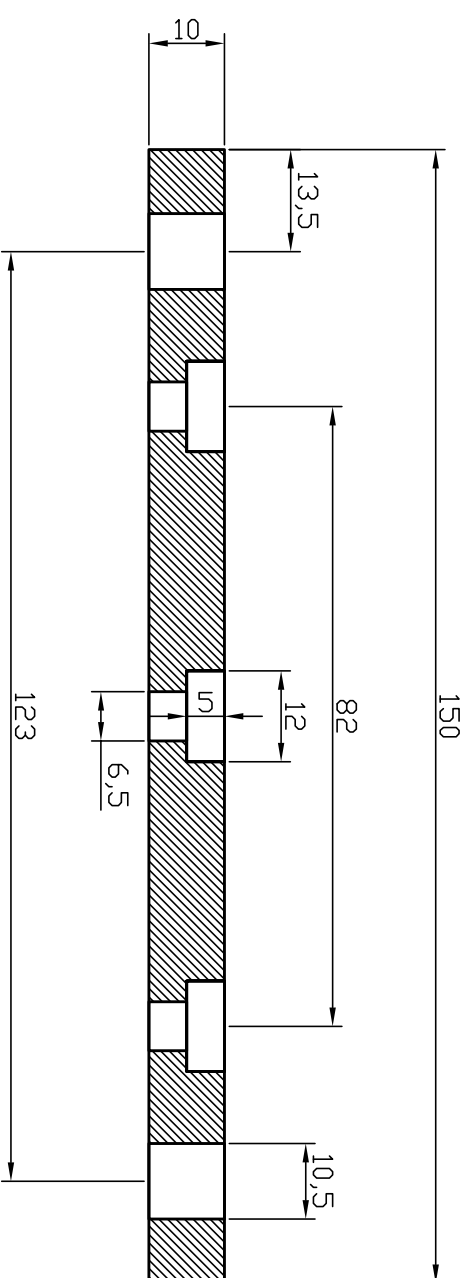
Ajustar a Rodamiento FAG 6205 2Z




Arandela de fijación del Rodamiento

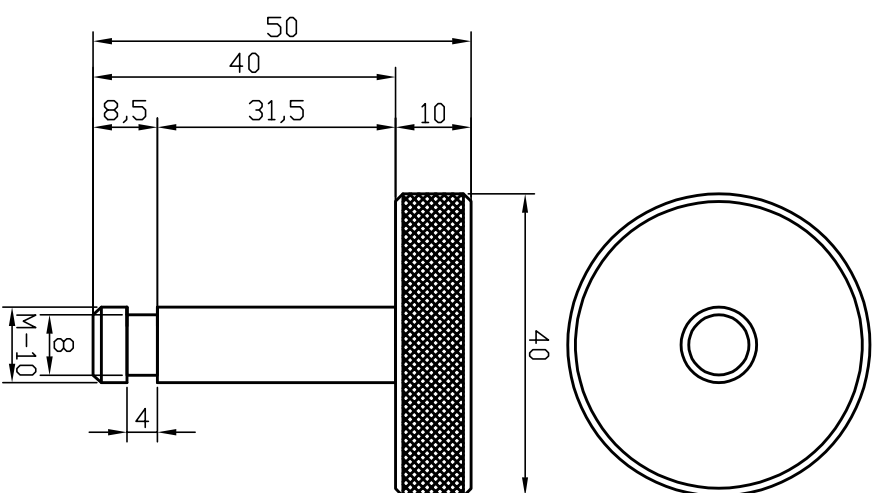


 Corporación RTVE		UNIDAD DE INGENIERÍA Y SOPORTE DE ESTUDIOS Y U.U.MM. Edificio: TVE 28223 - Pozuelo de Alarcón - (MADRID)	
PROYECTADO: Félix Gil	TALLER DE TRANSFORMACIONES MECÁNICAS		ESCALA : S.E.
DIBUJADO: Félix Gil	Estudios de Sonido de Torrespaña Mesas de Sonido		FECHA : Mayo-2025 REFORMADO:
FICHERO: -----	Base de Rodadura 2 Arandela de fijación de Rodamiento		
PLANO Nº :			

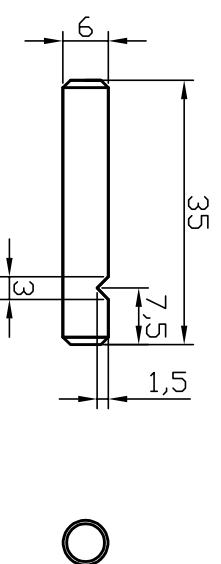


		UNIDAD DE INGENIERÍA Y SOPORTE DE ESTUDIOS Y UU.MM.	
PROYECTADO: Félix Gil		Corporación RTVE	
DIBUJADO: Félix Gil		Edificio: TVE 28223 - Pozuelo de Alarcón - (MADRID)	
FICHERO: -----		TALLER DE TRANSFORMACIONES MECÁNICAS	
PLANO Nº :		Estudios de Sonido de Torrespaña Mesas de Sonido	
		ESCALA : S.E.	
		FECHA : Mayo-2025	
		REFORMADO:	
		BASE DE UNIÓN A PERFIL -----	

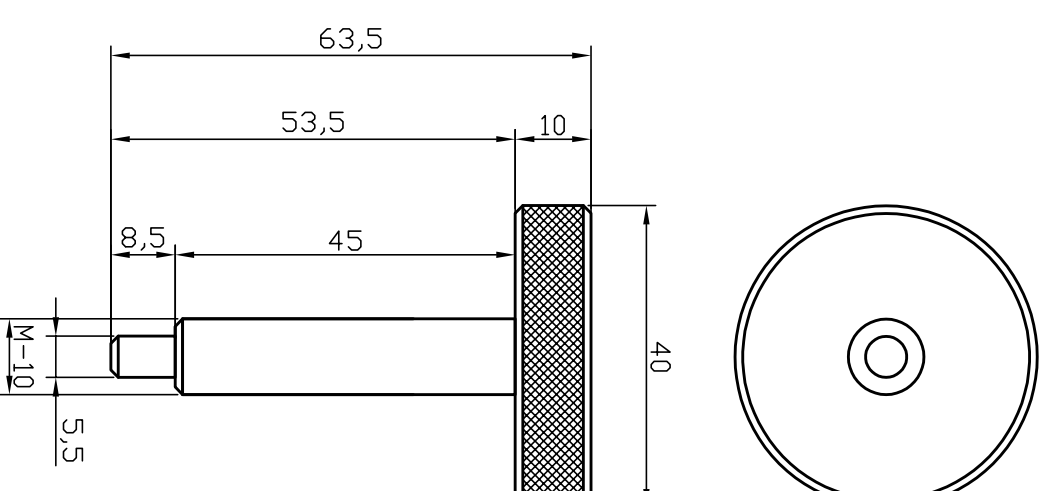
MARIPOSA DE APRIETE LATERAL (2 EN LATÓN)





EJES GUÍA DE APRIETE LATERAL (2 EN LATÓN)

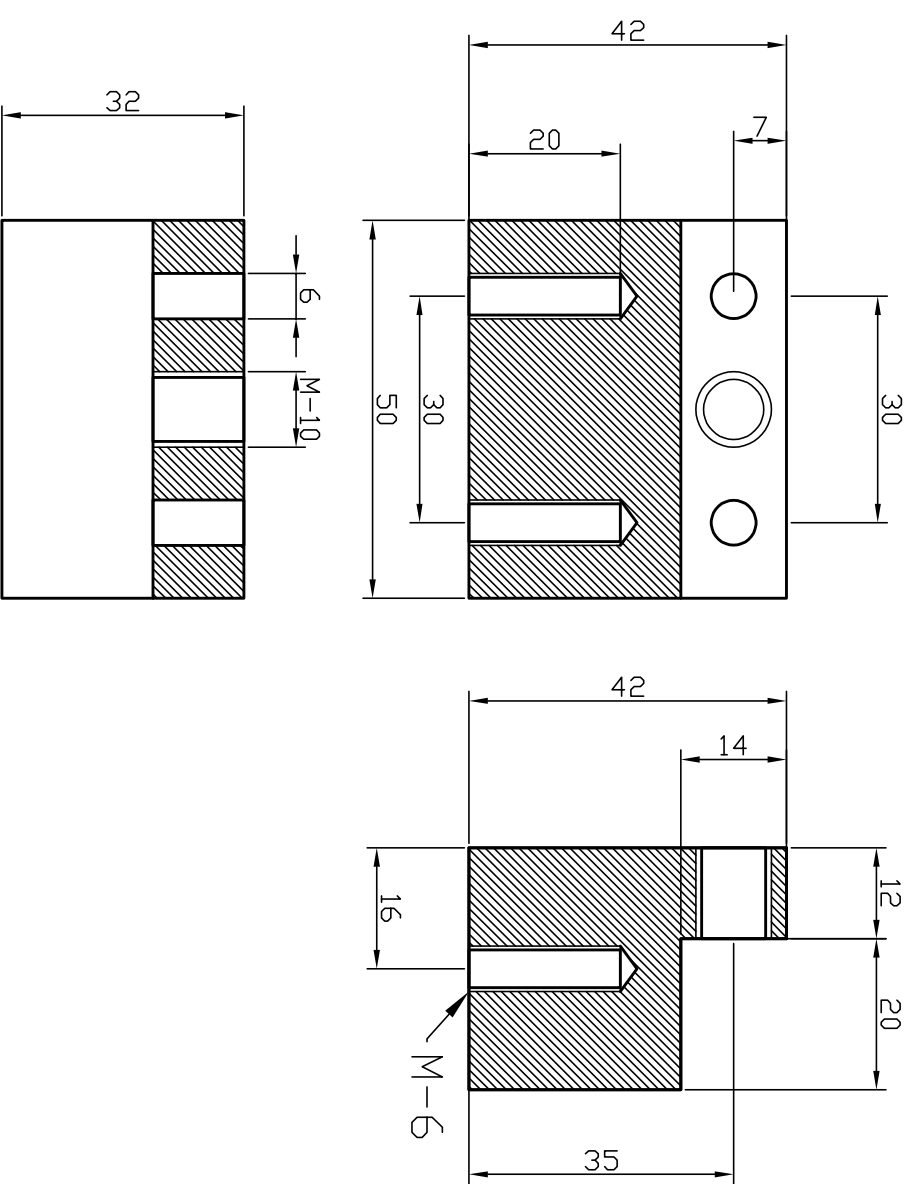


MARIPOSA TOPE DE ROTACIÓN (1 EN LATÓN)

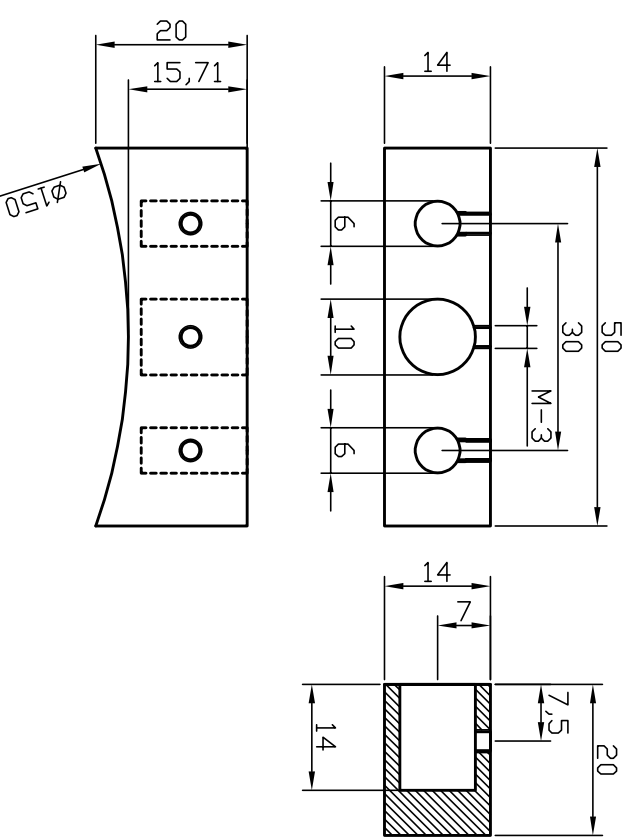


				UNIDAD DE INGENIERÍA Y SOPORTE DE ESTUDIOS Y U.U.MM. Edificio: TVE 28223 - Pozuelo de Alarcón - (MADRID)	
PROYECTADO: Félix Gil	TALLER DE TRANSFORMACIONES MECÁNICAS			ESCALA : S.E.	
DIBUJADO: Félix Gil	Estudios de Sonido de Torrespaña Mesas de Sonido			FECHA : Mayo-2025 REFORMADO:	
FICHERO: -----	MARIPOSAS Y EJES -----				
PLANO Nº :					

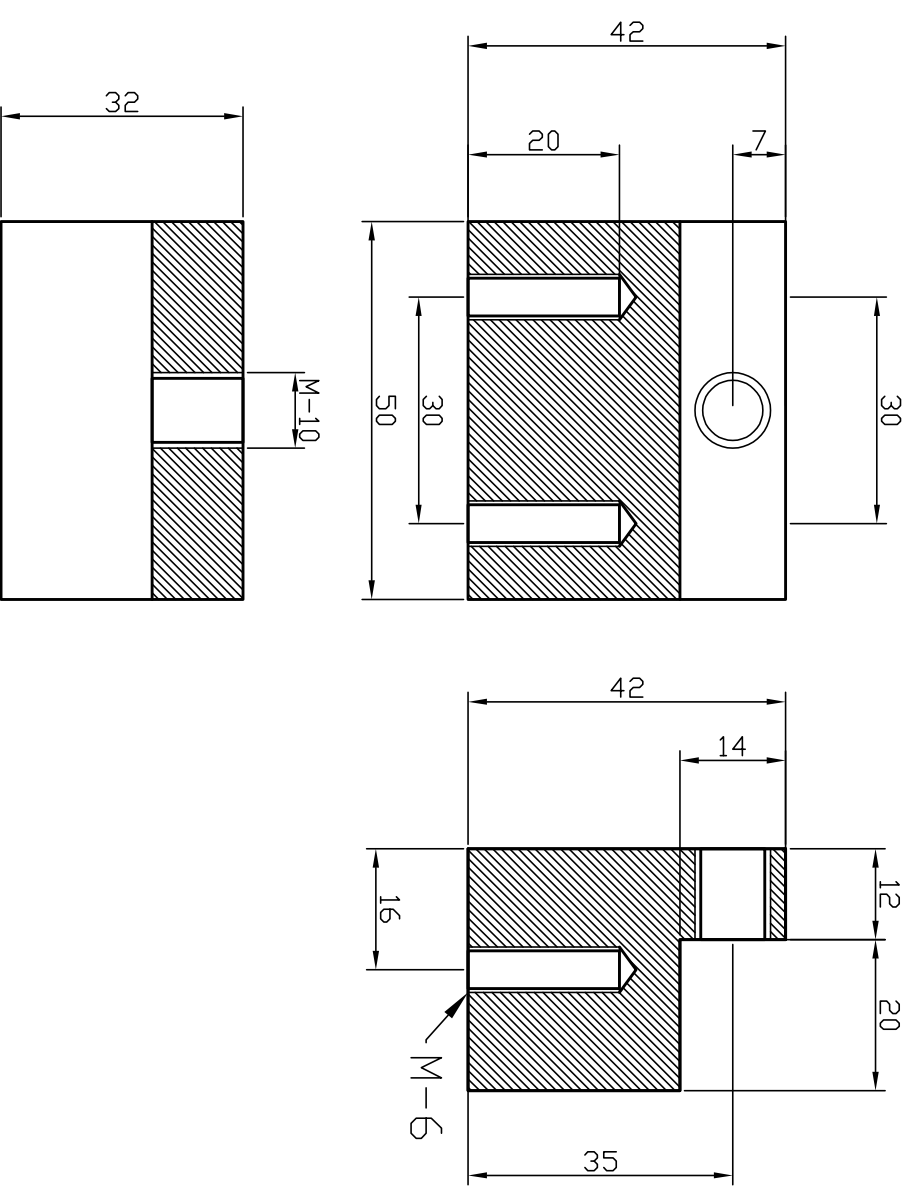
PIEZAS DE APRIETE LATERAL (2 EN AL)




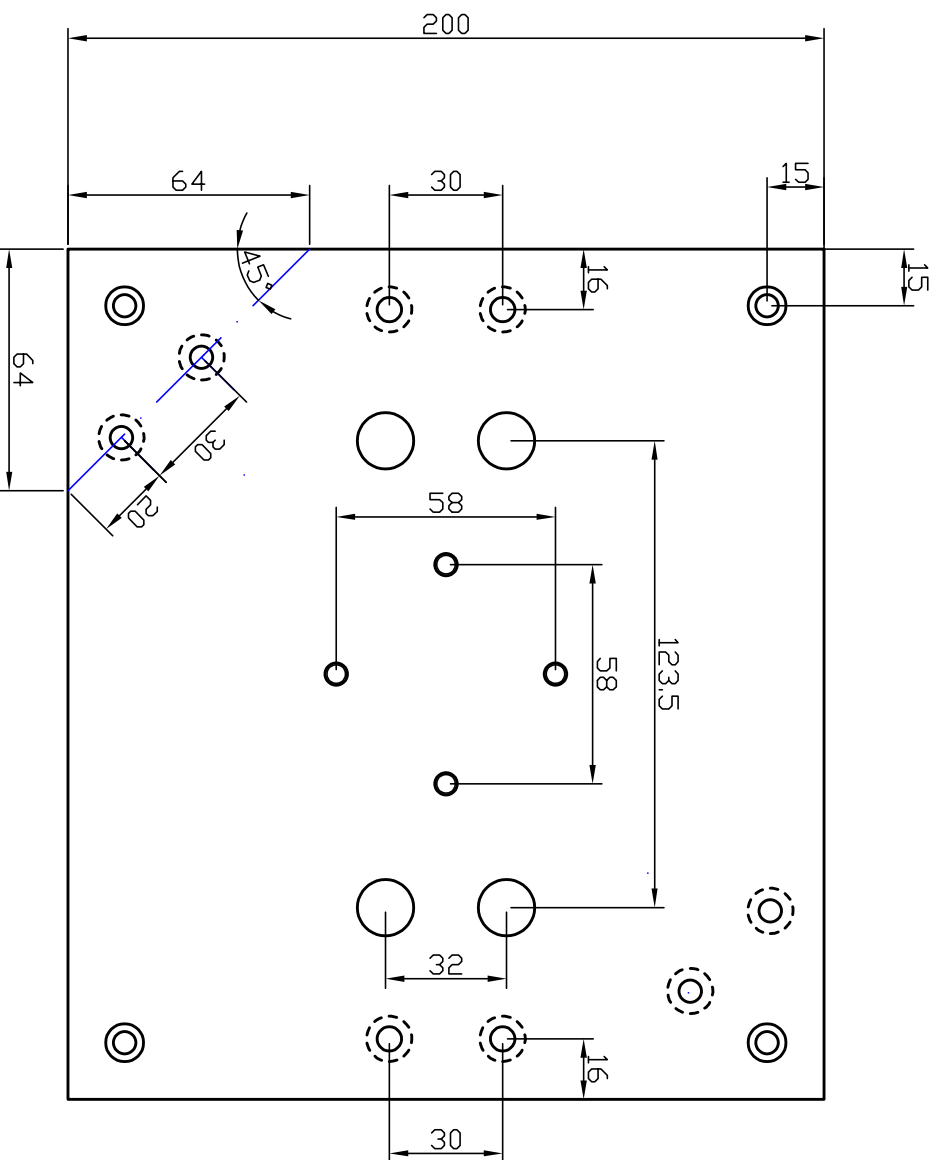
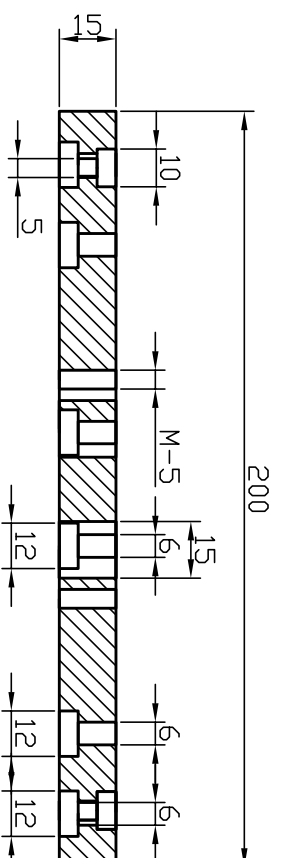
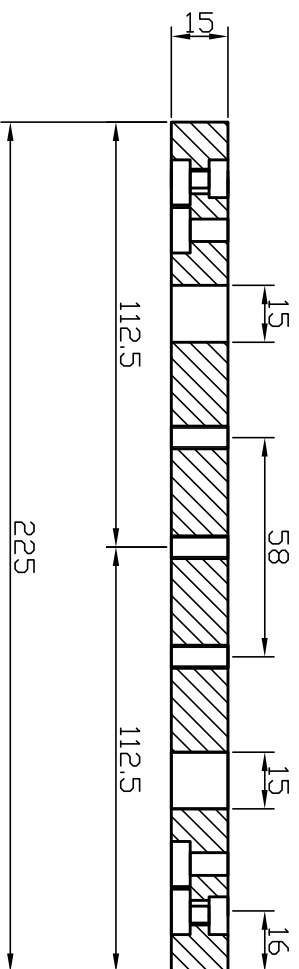
ZAPATA DE APRIETE LATERAL (2 EN AL)




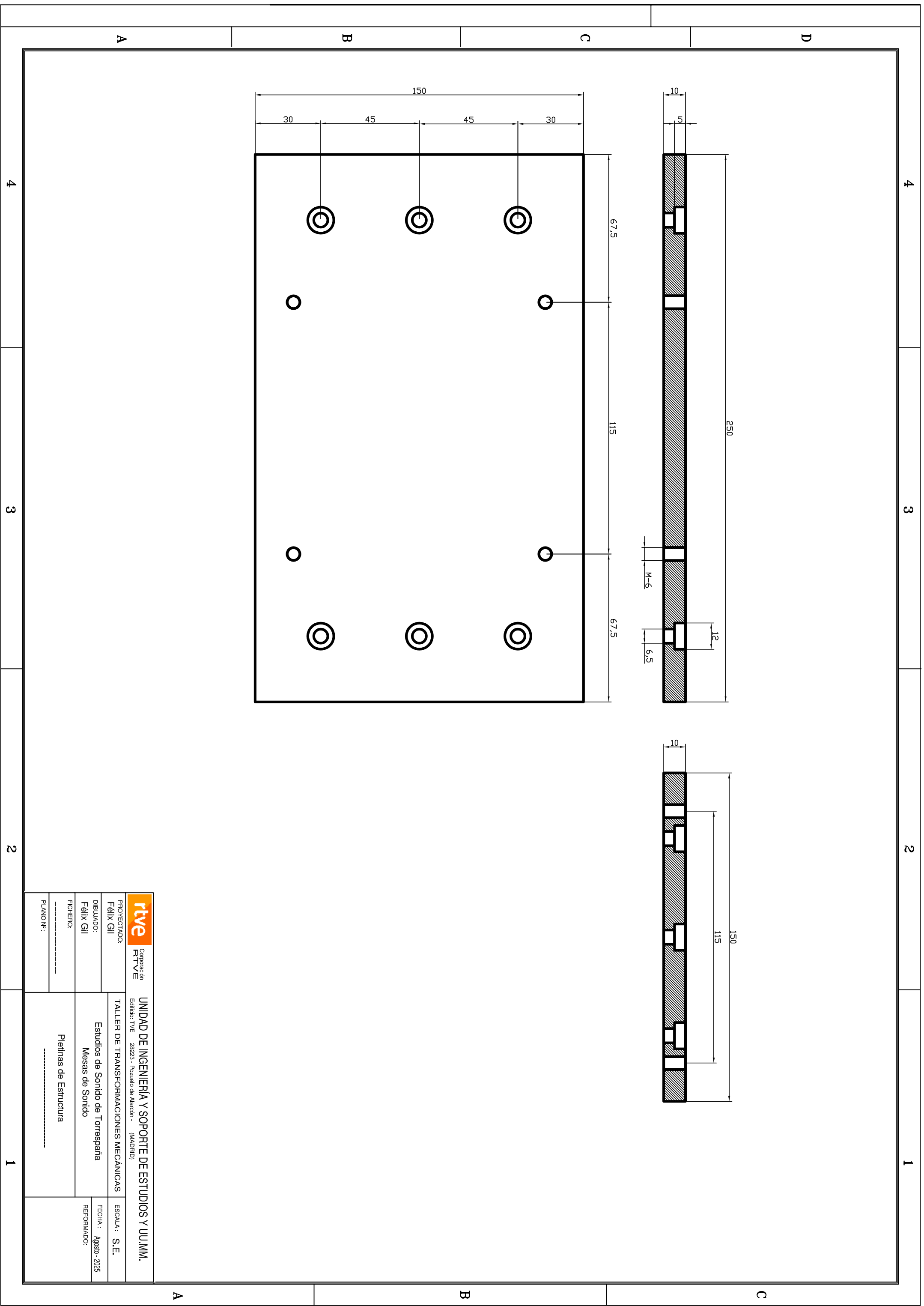
PIEZA DE TOPE DE ROTACION (2 EN AL)




		UNIDAD DE INGENIERÍA Y SOPORTE DE ESTUDIOS Y U.U.MM. Edificio: TVE 28223 - Pozuelo de Alarcón - (MADRID)	
PROYECTADO: Félix Gil	TALLER DE TRANSFORMACIONES MECÁNICAS		ESCALA: S.E.
DIBUJADO: Félix Gil	Estudios de Sonido de Torrespaña Mesas de Sonido		FECHA: Mayo-2025 REFORMADO:
FICHERO: -----	PIEZAS DE APRIETE -----		
PLANO Nº:			



 Corporación RTVE		UNIDAD DE INGENIERÍA Y SOPORTE DE ESTUDIOS Y UU.MM. Edificio: TVE 28223 - Pozuelo de Alarcón - (MADRID)	
PROYECTADO: Félix Gil	TALLER DE TRANSFORMACIONES MECÁNICAS		ESCALA : S.E.
DIBUJADO: Félix Gil	Estudios de Sonido de Torrespaña Mesas de Sonido		FECHA : Mayo-2025 REFORMADO:
FICHERO: -----	Placa base de fijación en mesa -----		
PLANO Nº :			



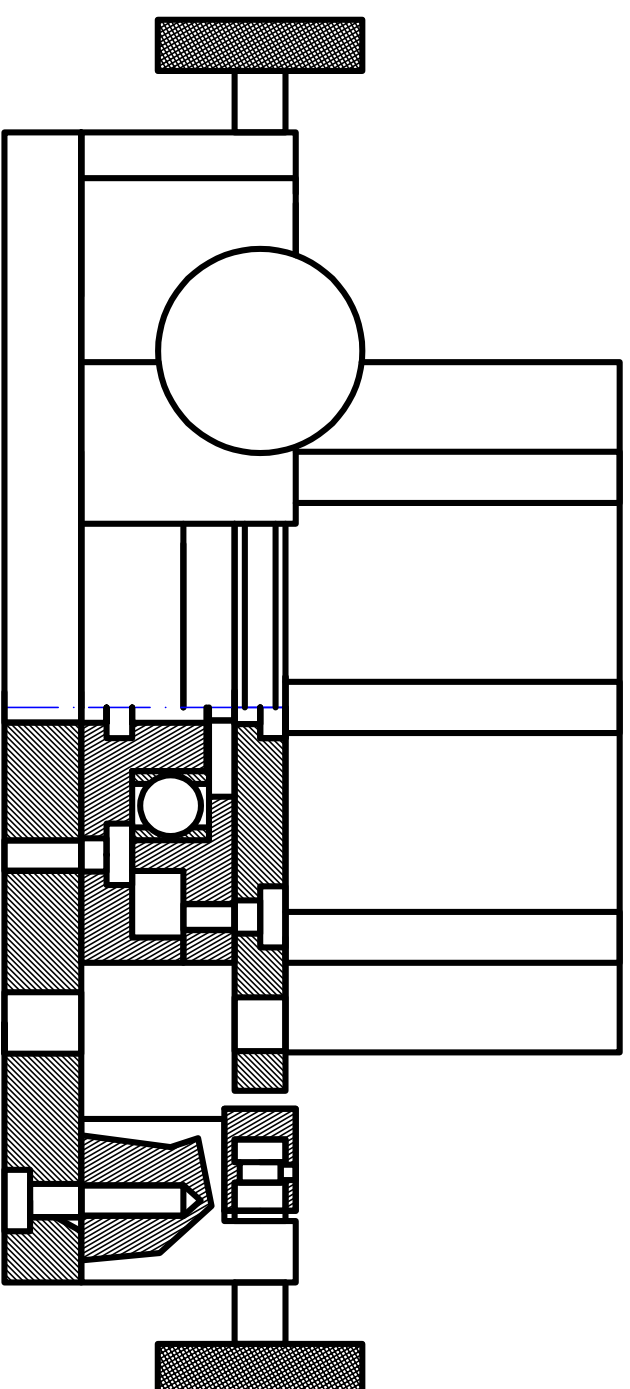
 Corporación RTVE		UNIDAD DE INGENIERÍA Y SOPORTE DE ESTUDIOS Y U.U.MM.	
		Edificio: TVE 28223 - Pozuelo de Alarcón - (MADRID)	
PROYECTADO: Félix Gil	TALLER DE TRANSFORMACIONES MECÁNICAS		ESCALA: S.E.
DIBUJADO: Félix Gil	Estudios de Sonido de Torrespaña Mesas de Sonido		FECHA: Agosto-2025 REFORMADO:
FICHERO:	Pletinas de Estructura		
PLANO Nº:			

4

3

2

1



D

C

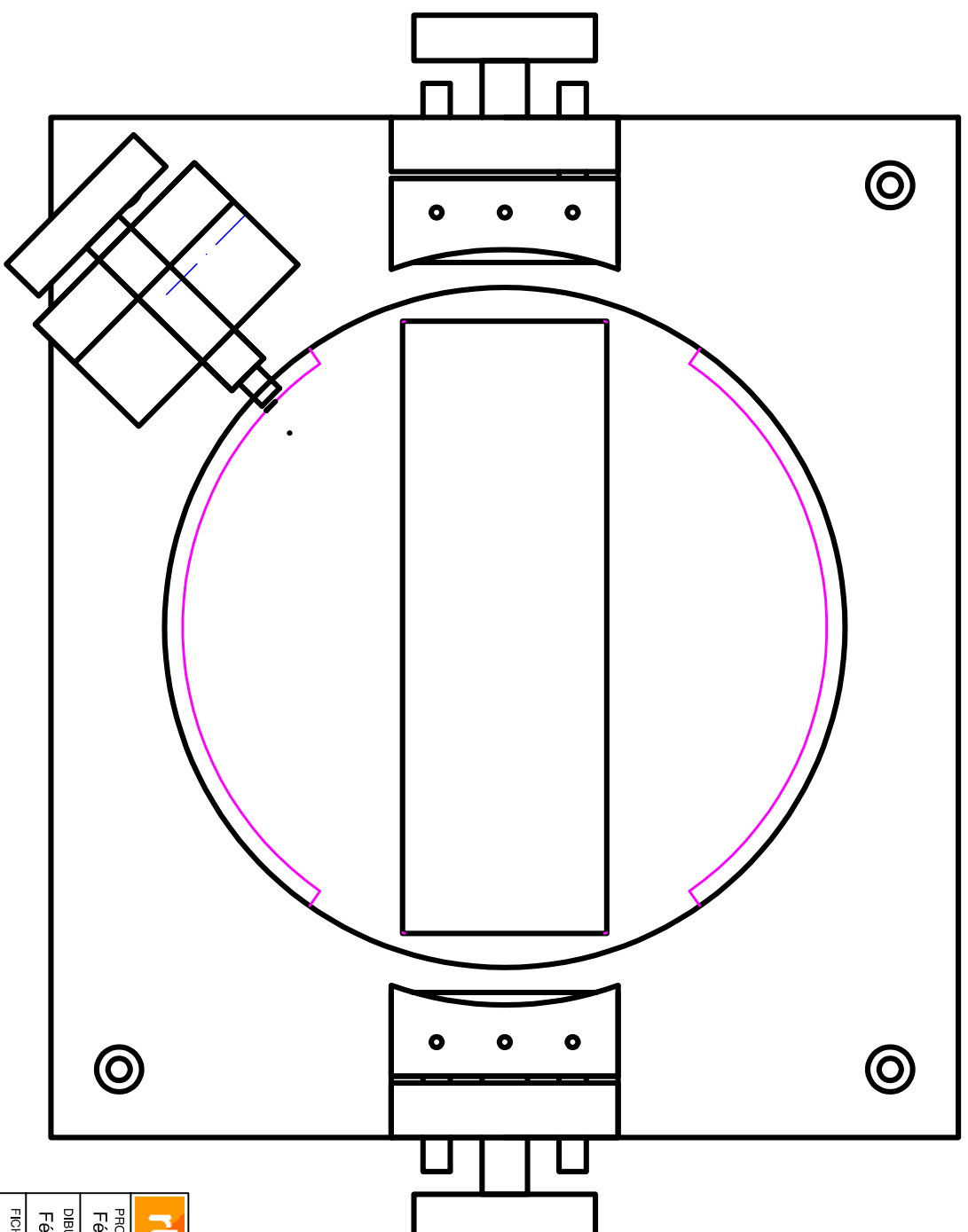
B

C

B

A

A



4

3

2

1



Corporación RTVE

UNIDAD DE INGENIERÍA Y SOPORTE DE ESTUDIOS Y U.U.M.M.

Edificio: TVE 28223 - Pozuelo de Alarcón - (MADRID)

PROYECTADO:

Félix Gil

TALLER DE TRANSFORMACIONES MECÁNICAS

Representación de Conjunto

DIBUJADO:

Félix Gil

Mesas de Sonido

FICHERO:

.....

ESCALA: S.E.

FECHA: Octubre 2025

PLANO Nº:

.....

Estudios A-1, A-2, A-3 y A-4

Torrespaña

REFORMADO:

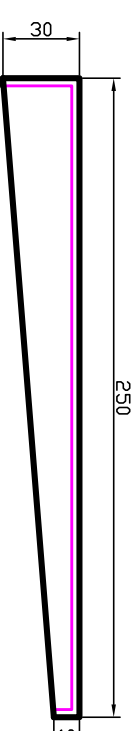
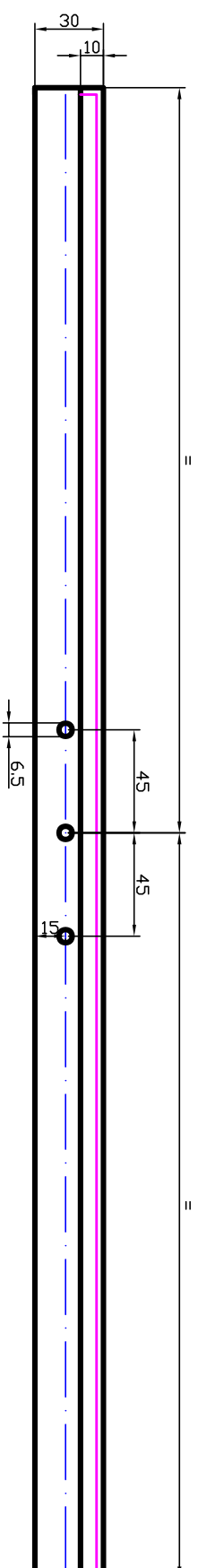
.....

4

3

2

1



650 ext.

250 ext.

D

C

B

A

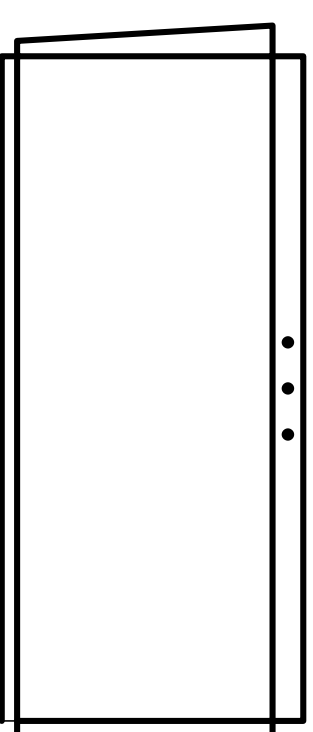
4

3

2

1

DESARROLLO DE PLEGADO



TODOS LOS PLEGUES A 90 GRADOS Y EN EL MISMO SENTIDO

A

B

C



Corporación RTVE

UNIDAD DE INGENIERÍA Y SOPORTE DE ESTUDIOS Y U.U.M.M.

PROYECTADO: Félix Gil

TALLER DE TRANSFORMACIONES MECÁNICAS

DIBUJADO: Félix Gil

Bandeja de tejido y ratón

FICHERO:

Mesas de Sonido

PLANO Nº:

Mesas de Sonido de Torrespaña

ESCALA: S.E.

FECHA: OCTUBRE-2023

REFORMADO:

A-1, A-2, A-3 Y A-4

REFORMADO:

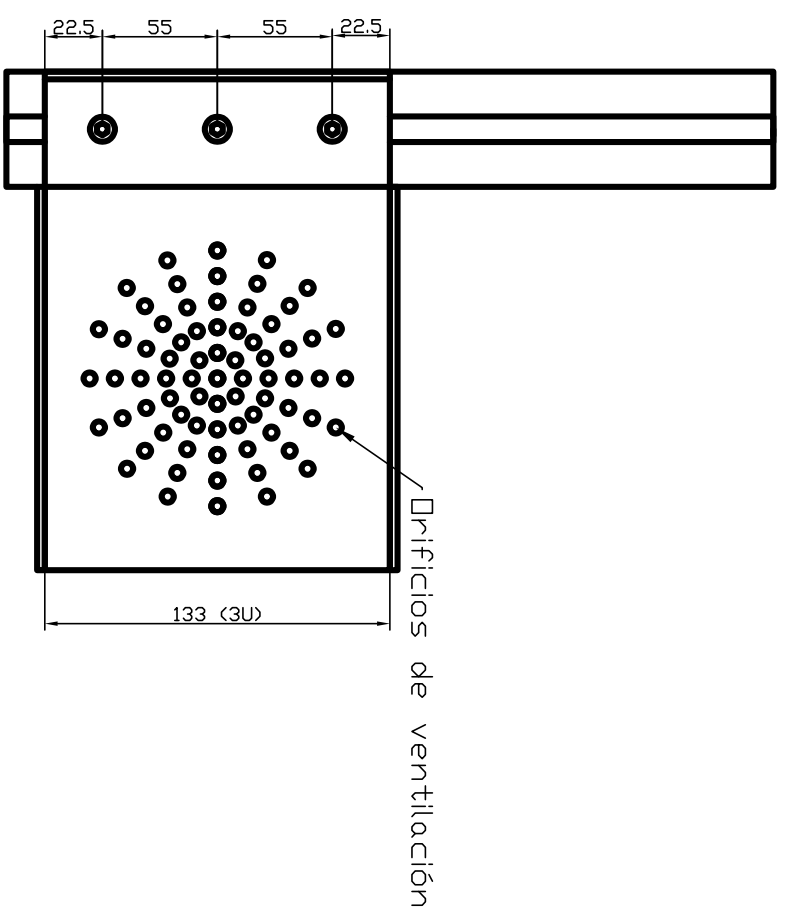
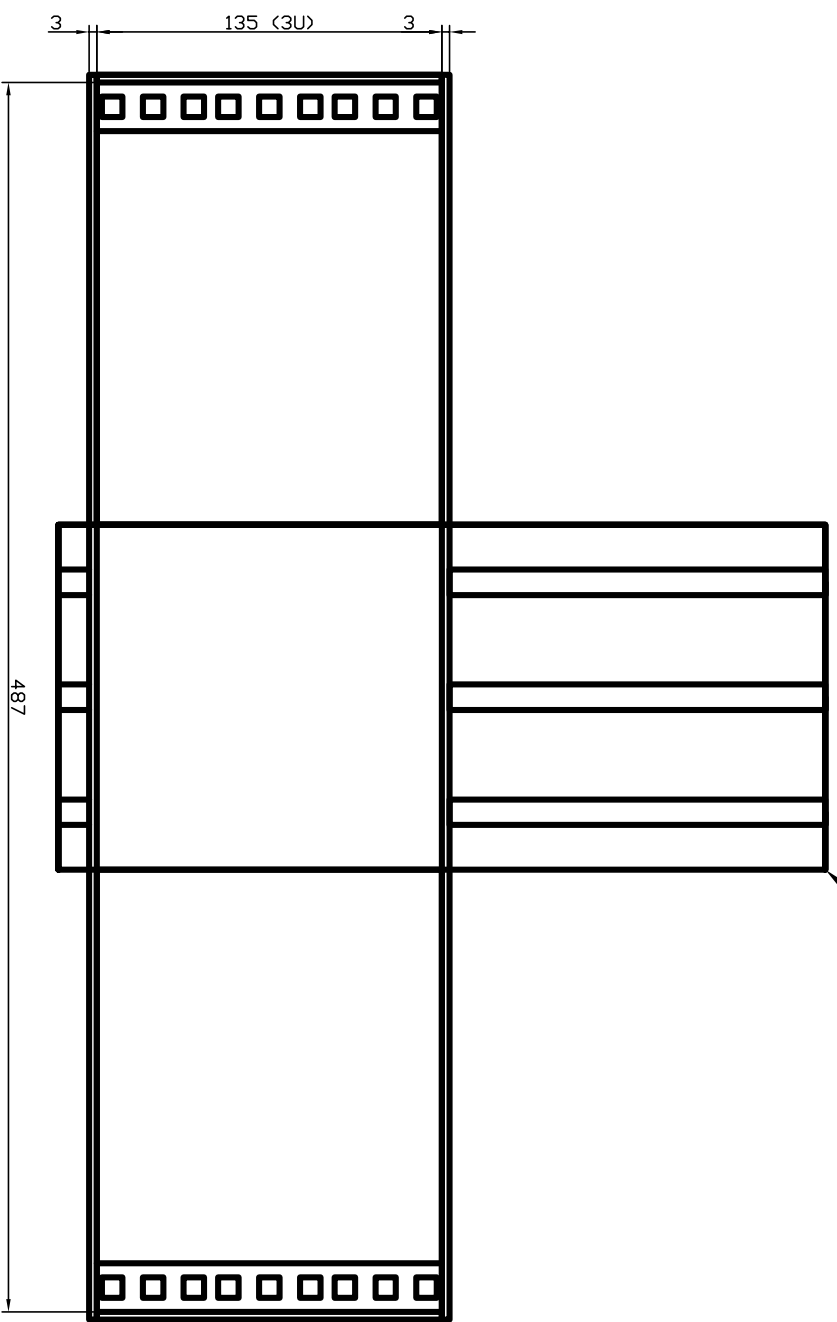
4

3

2

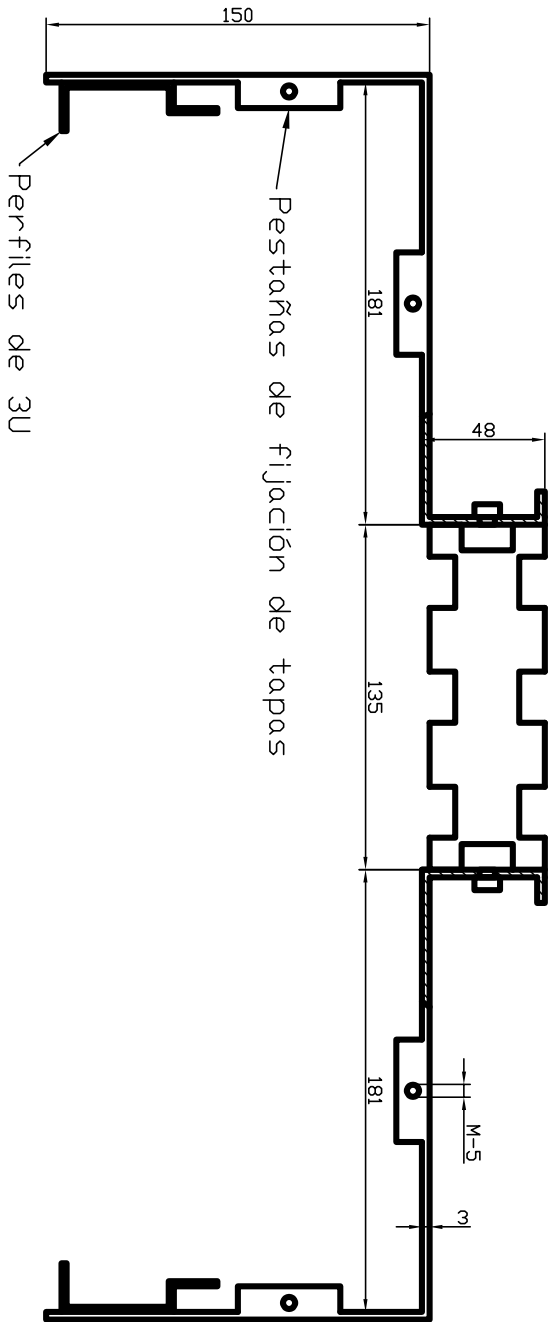
1

Perfil Aluskit de 135 x 45



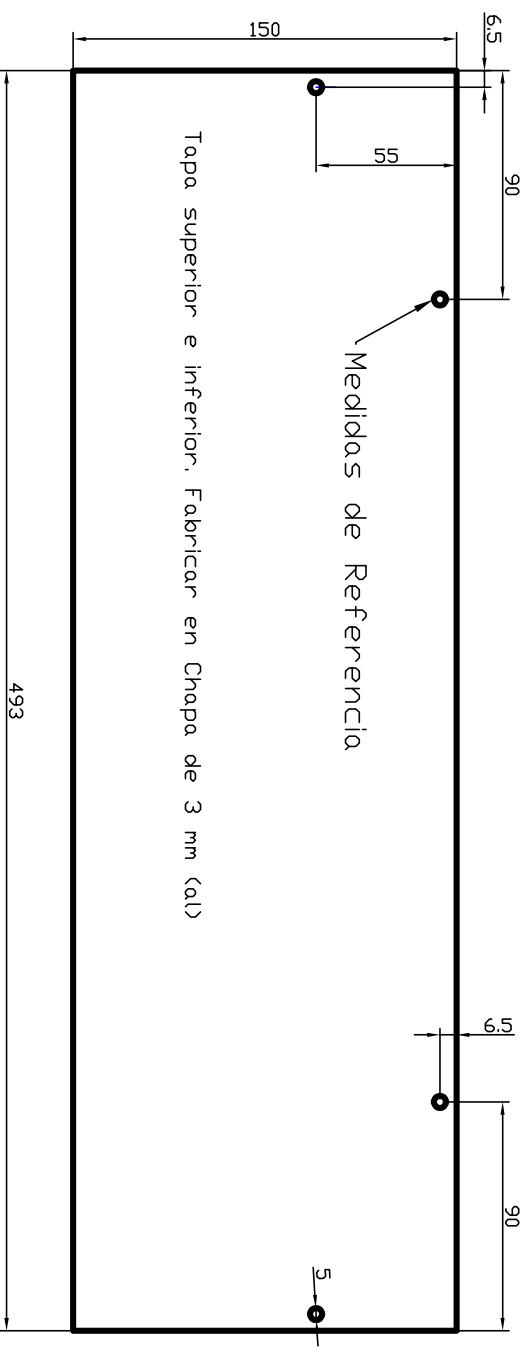
C

D



B

A



B

A

4

3

2

1

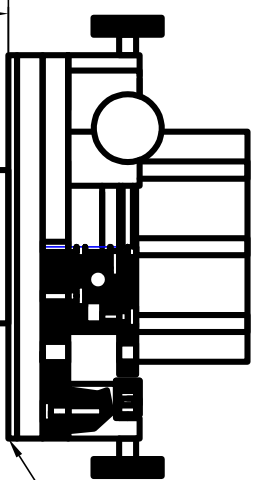
rtve Corporación RTVE		UNIDAD DE INGENIERÍA Y SOPORTE DE ESTUDIOS Y U.U.MM.	
PROYECTADO: Félix Gil	TALLER DE TRANSFORMACIONES MECÁNICAS	Edificio: TVE 28223 - Pozuelo de Alarcón - (MADRID)	ESCALA: S.E.
DIBUJADO: Félix Gil	Estudios de Sonido de Torrespaña		FECHA: Agosto-2025
FICHERO:	Mesas de Sonido		REFORMADO:
PLANO Nº:	Fijaciones de Intercom Torrespaña		

4

3

2

1



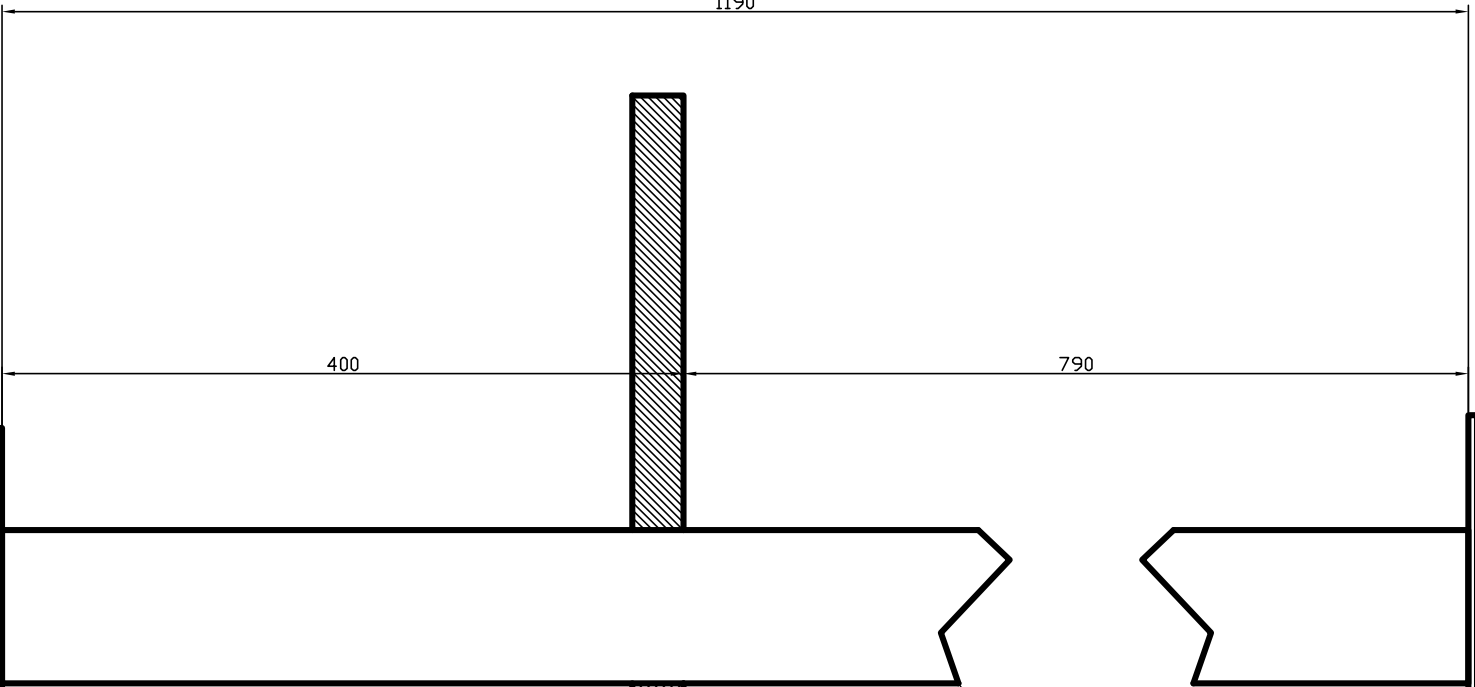
Pletina de unión



Tubo de hierro de 90 x 90 x 3

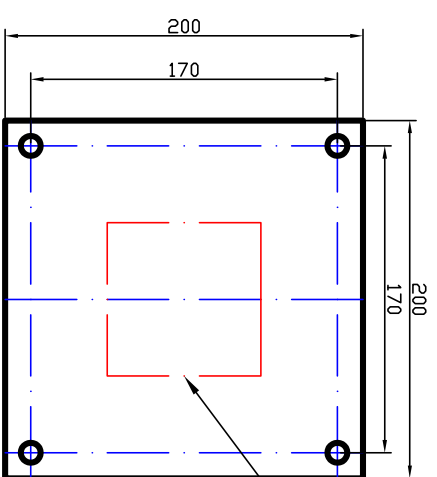


Suelo Técnico

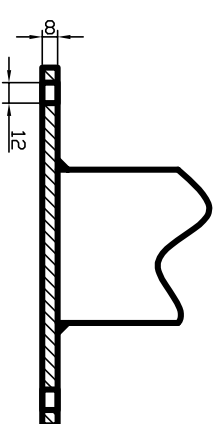


Placa de fijación a suelo

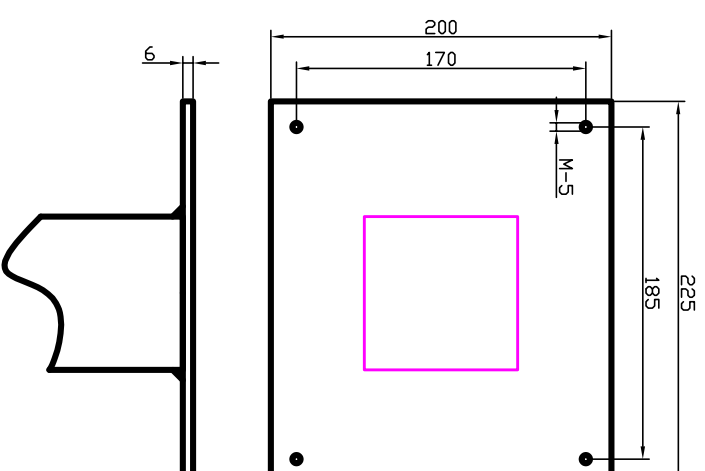
Placa de fijación a suelo de hormigón



Tubo de 90 x 90



Pletina de Unión



Corporación RTVE

UNIDAD DE INGENIERÍA Y SOPORTE DE ESTUDIOS Y U.U.MM.

PROYECTADO:

Félix Gil

TALLER DE TRANSFORMACIONES MECÁNICAS

Columna de Suelo a Base de Rodadura

ESCALA: S.E.

DEBUCADO:

Félix Gil

FECHA: OCTUBRE-2023

REFORMADO:

FICHERO:

PLANO Nº:

Mesas de Sonido de Torrespaña

A-1, A-2, A-3 Y A-4

A

B

C

D

4

3

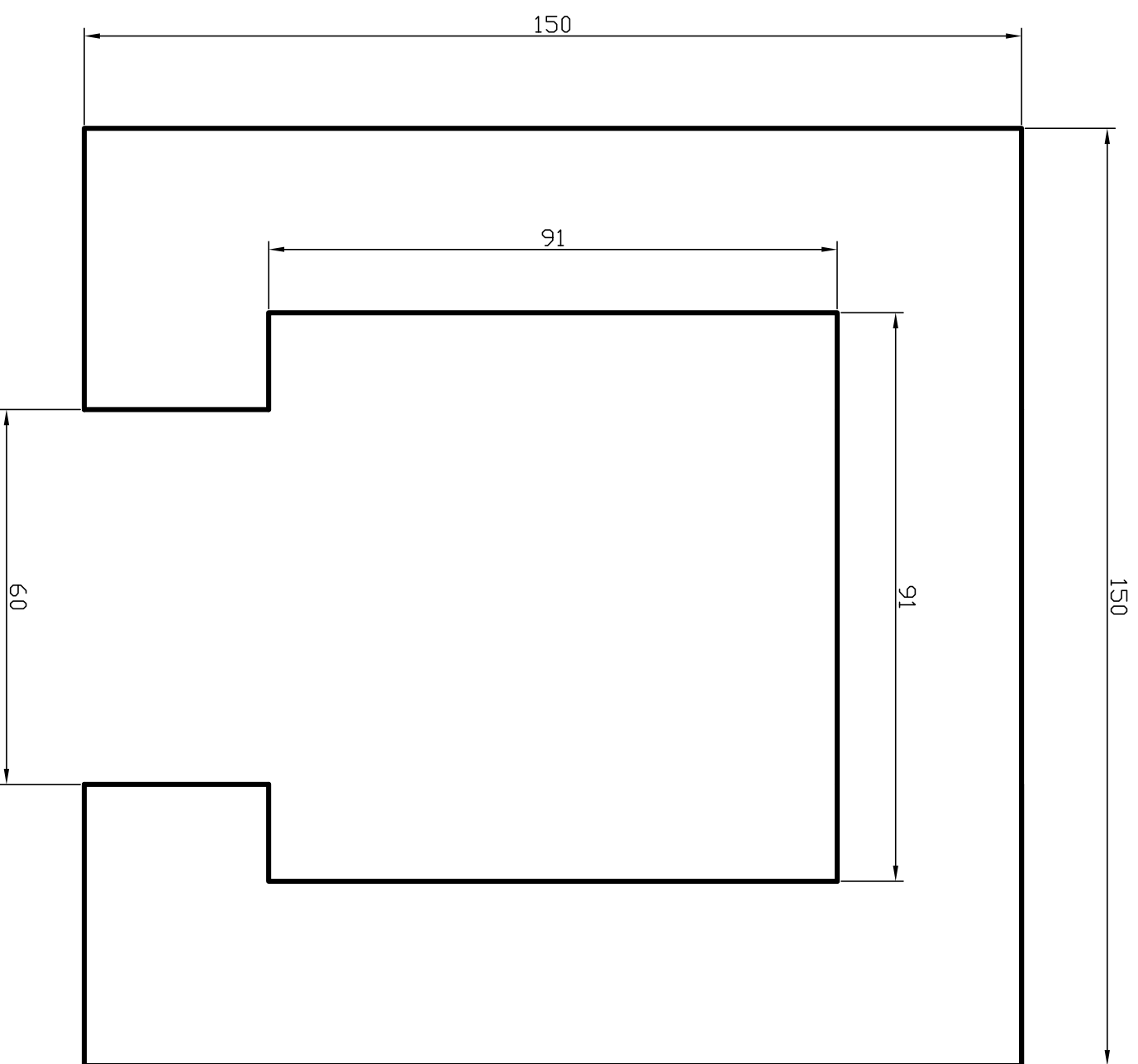
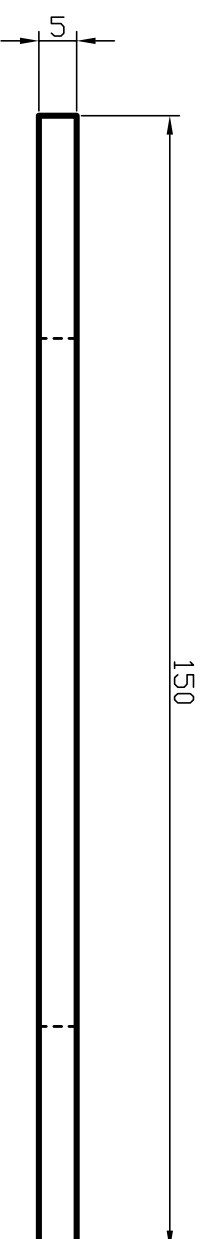
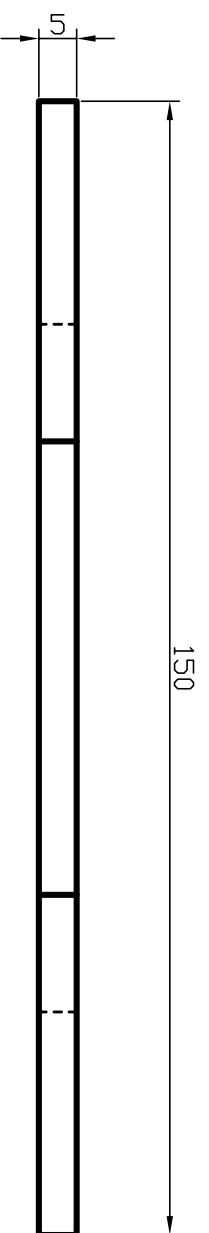
2


1

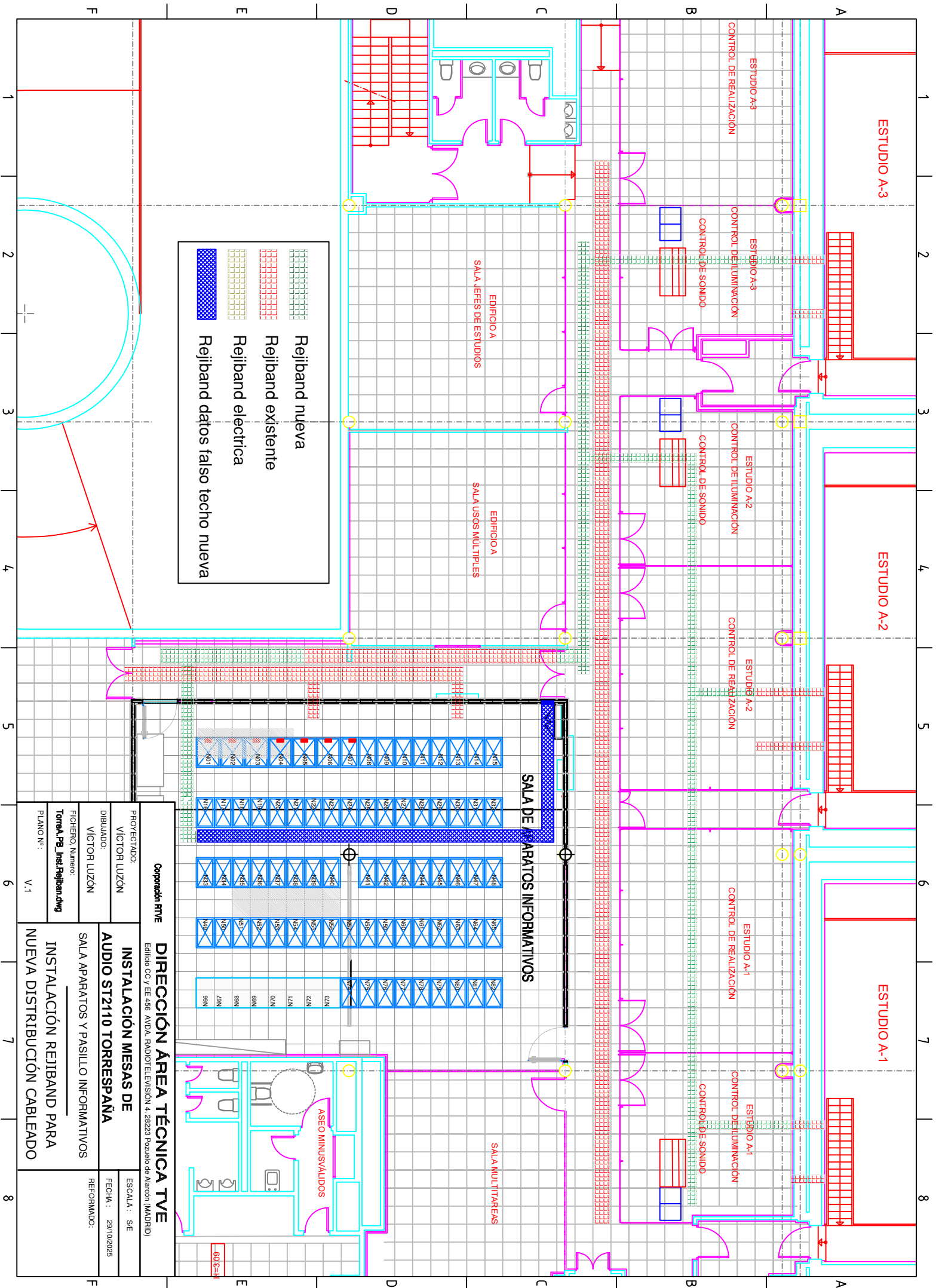
A

B

C



		UNIDAD DE INGENIERÍA Y SOPORTE DE ESTUDIOS Y UU.MM. Edificio: TVE 28223 - Pozuelo de Alarcón - (MADRID)	
PROYECTADO: Félix Gil	Corporación RTVE	TALLER DE TRANSFORMACIONES MECÁNICAS	
DIBUJADO: Félix Gil		Embellecedor de Suelo Columna de Mesas de Sonido	ESCALA : S.E. FECHA : Octubre-2025 REFORMADO:
FICHERO: -----		Embellecedor de Suelo Estudios A-1, A-2, A-3 y A-4	
PLANO Nº :			



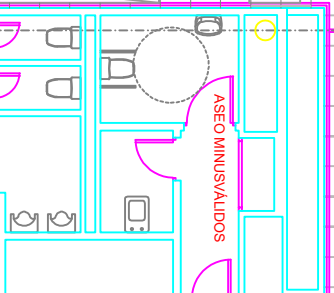
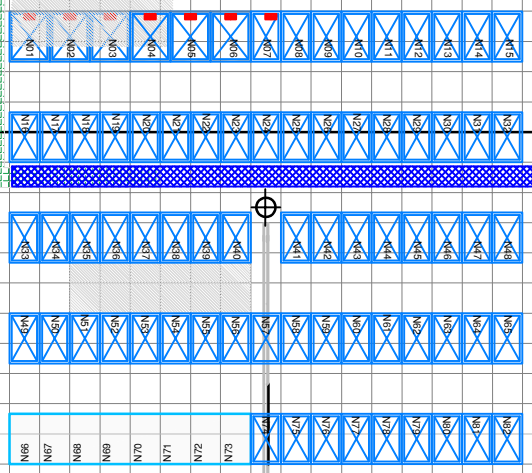
Reilband nueva

Reilband existente

Reilband electrica

Reilband datos falso techo nueva

Corporación RTVE		DIRECCIÓN ÁREA TÉCNICA TVE	
Edificio CC.Y EE 456 AVDA. RADIOTELEVISIÓN 4. 28223 Pozuelo de Alarcón (MADRID)			
PROYECTADO: VÍCTOR LUZÓN	DIBUJADO: VÍCTOR LUZÓN	INSTALACIÓN MESAS DE AUDIO ST2110 TORRESPAÑA	
FICHERO. Numero: Tornea_Pb_Inst/Reilband.dwg		SALA APARATOS Y PASILLO INFORMATIVOS	
PLAN/NO.º: V.1		INSTALACIÓN REILBAND PARA NUEVA DISTRIBUCIÓN CABLEADO	
		ESCALA: SE	FECHA: 29/10/2025
		REFORMADO:	



60.0-4