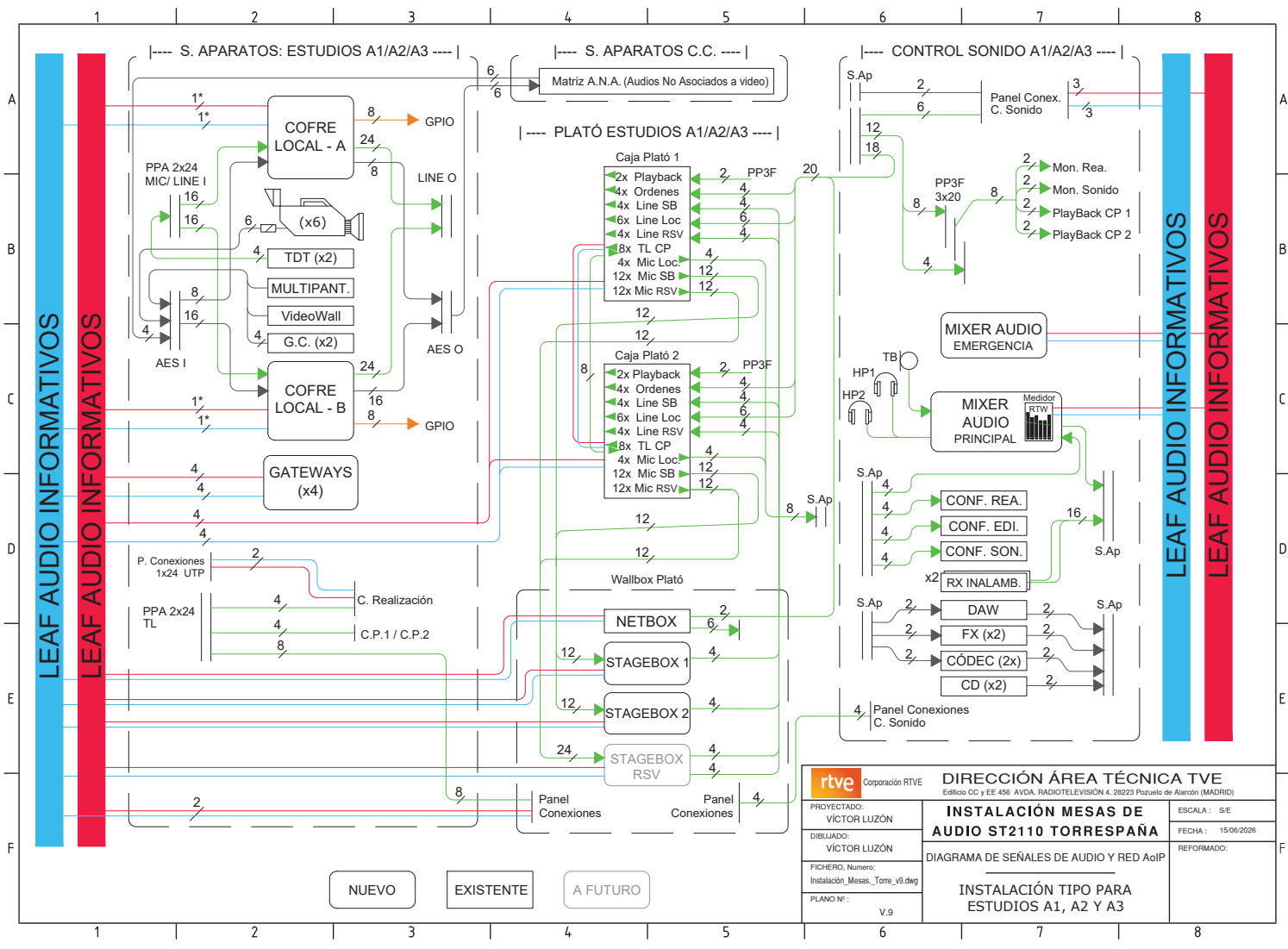
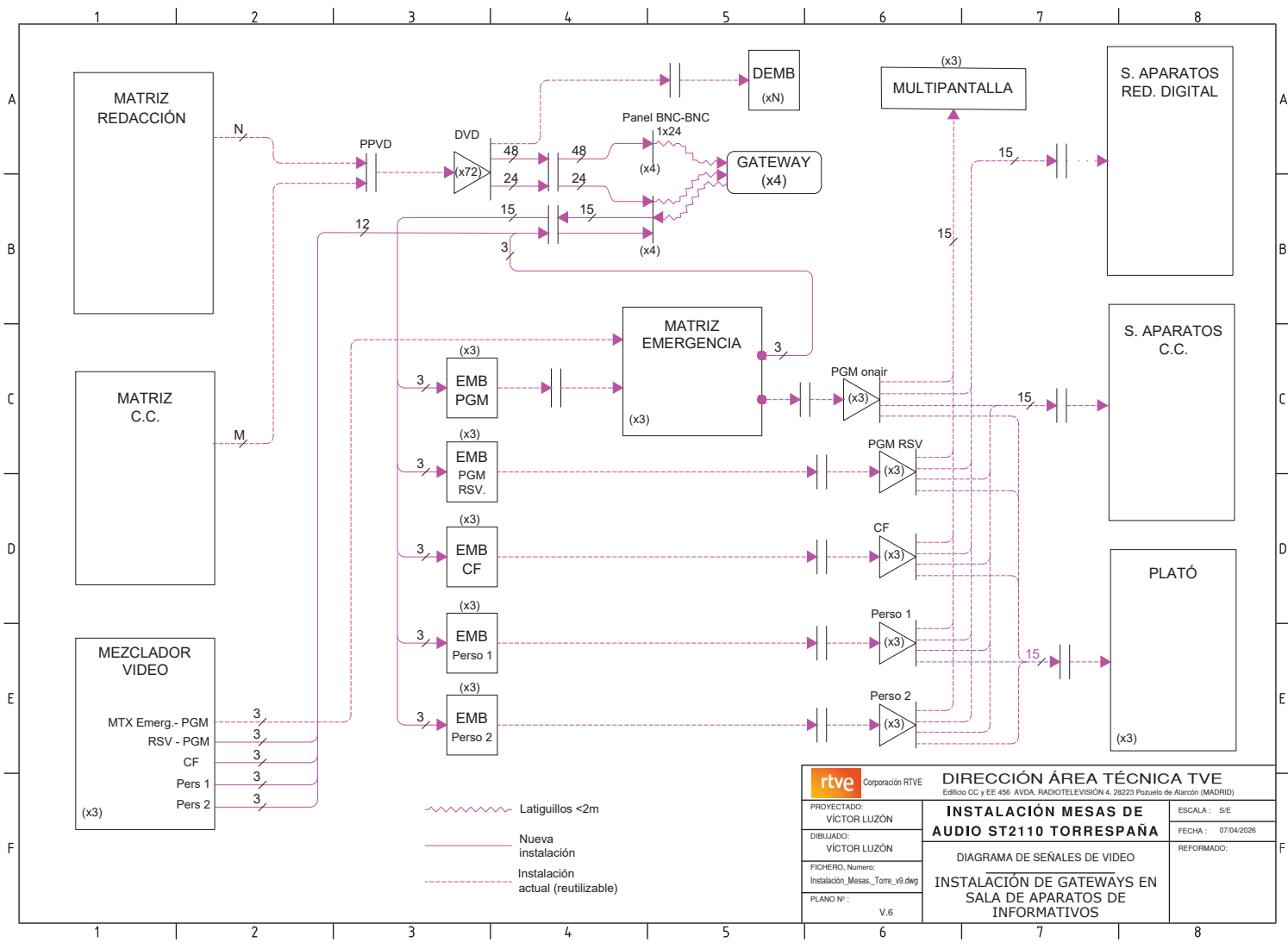





* Las conexiones MADI (—) serán In/Out

Corporación RTVE		DIRECCIÓN ÁREA TÉCNICA TVE Edificio CC y EE 456 AVDA. RADIOTELEVISIÓN 4. 28223 Pozuelo de Alarcón (MADRID)	
PROYECTADO: VÍCTOR LUZÓN	INSTALACIÓN MESAS DE AUDIO ST2110 TORRESPAÑA		ESCALA: S/E
DIBUJADO: VÍCTOR LUZÓN	DIAGRAMA DE SEÑALES DE RED AoIP Y MGMT		FECHA: 10/06/2026
FICHERO. Numero: Instalación_Mesas_Torre_y9.dwg	INSTALACIÓN EN SALA DE APARATOS DE INFORMATIVOS Y CONTROL CENTRAL		REFORMADO:
PLANO Nº: V.7			

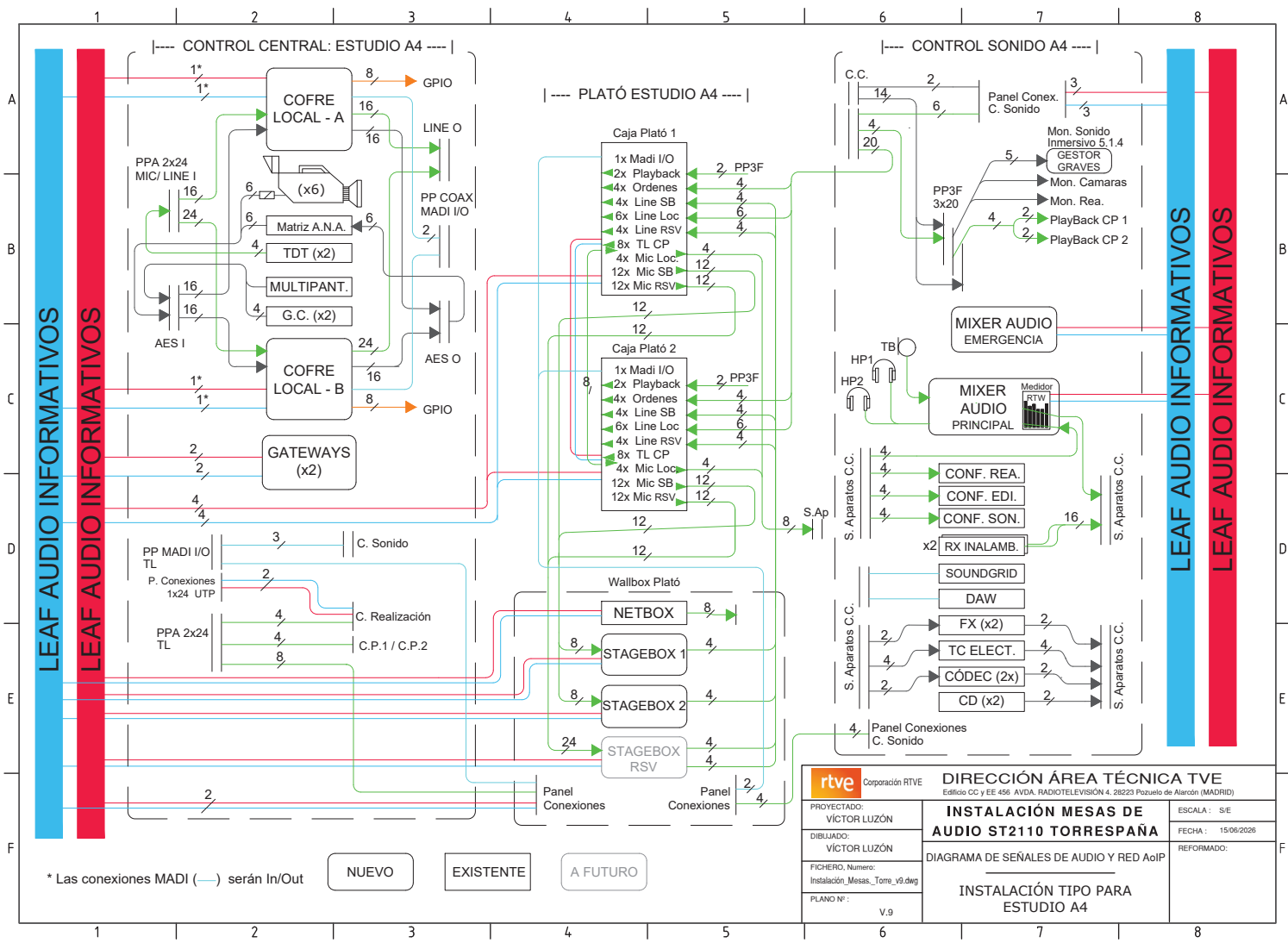


Corporación RTVE		DIRECCIÓN ÁREA TÉCNICA TVE <small>Edificio CC y EE 456 AVDA. RADIOTELEVISIÓN 4. 28223 Pozuelo de Alarcón (MADRID)</small>	
PROYECTADO: VÍCTOR LUZÓN	INSTALACIÓN MESAS DE AUDIO ST2110 TORRESPAÑA		ESCALA: S/E
DIBUJADO: VÍCTOR LUZÓN	DIAGRAMA DE SEÑALES DE AUDIO Y RED AoIP		FECHA: 15/06/2026
FICHERO. Numero: Instalación_Mesas_Torre_y9.dwg	INSTALACIÓN TIPO PARA ESTUDIOS A1, A2 Y A3		REFORMADO:
PLANO Nº: V.9			

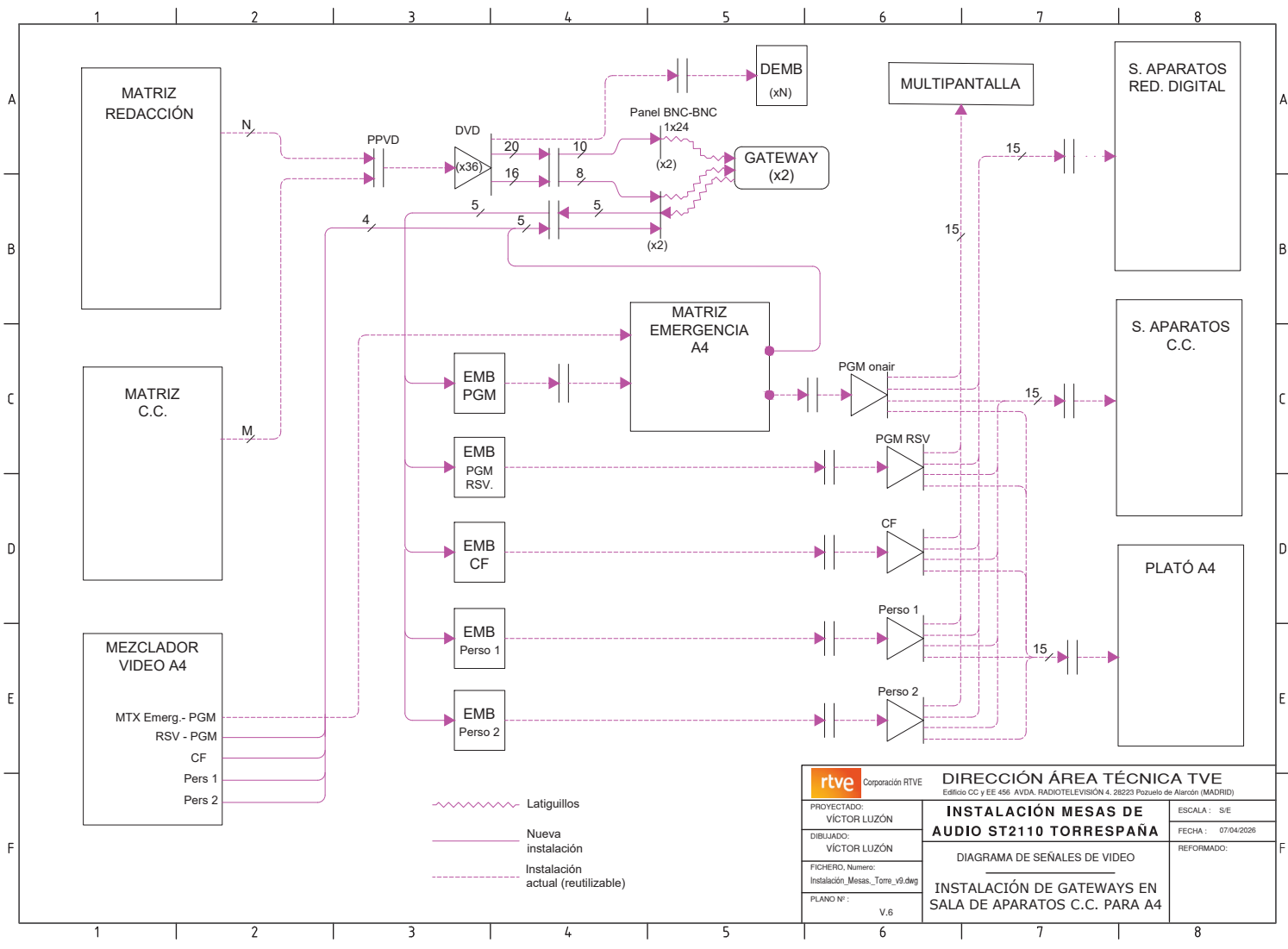


 Latiguillos <2m
 Nueva instalación
 Instalación actual (reutilizable)

 Corporación RTVE		DIRECCIÓN ÁREA TÉCNICA TVE <small>Edificio CC y EE 456 AVDA. RÁDIO-TELEVISIÓN 4. 28223 Pozuelo de Alarcón (MADRID)</small>	
PROYECTADO: VÍCTOR LUZÓN	INSTALACIÓN MESAS DE AUDIO ST2110 TORRESPAÑA		ESCALA: S/E
DIBUJADO: VÍCTOR LUZÓN	DIAGRAMA DE SEÑALES DE VIDEO INSTALACIÓN DE GATEWAYS EN SALA DE APARATOS DE INFORMATIVOS		FECHA: 07/04/2026 REFORMADO:
FICHERO. Numero: Instalación_Mesas_Torre_y9.dwg	PLANO Nº: V.6		

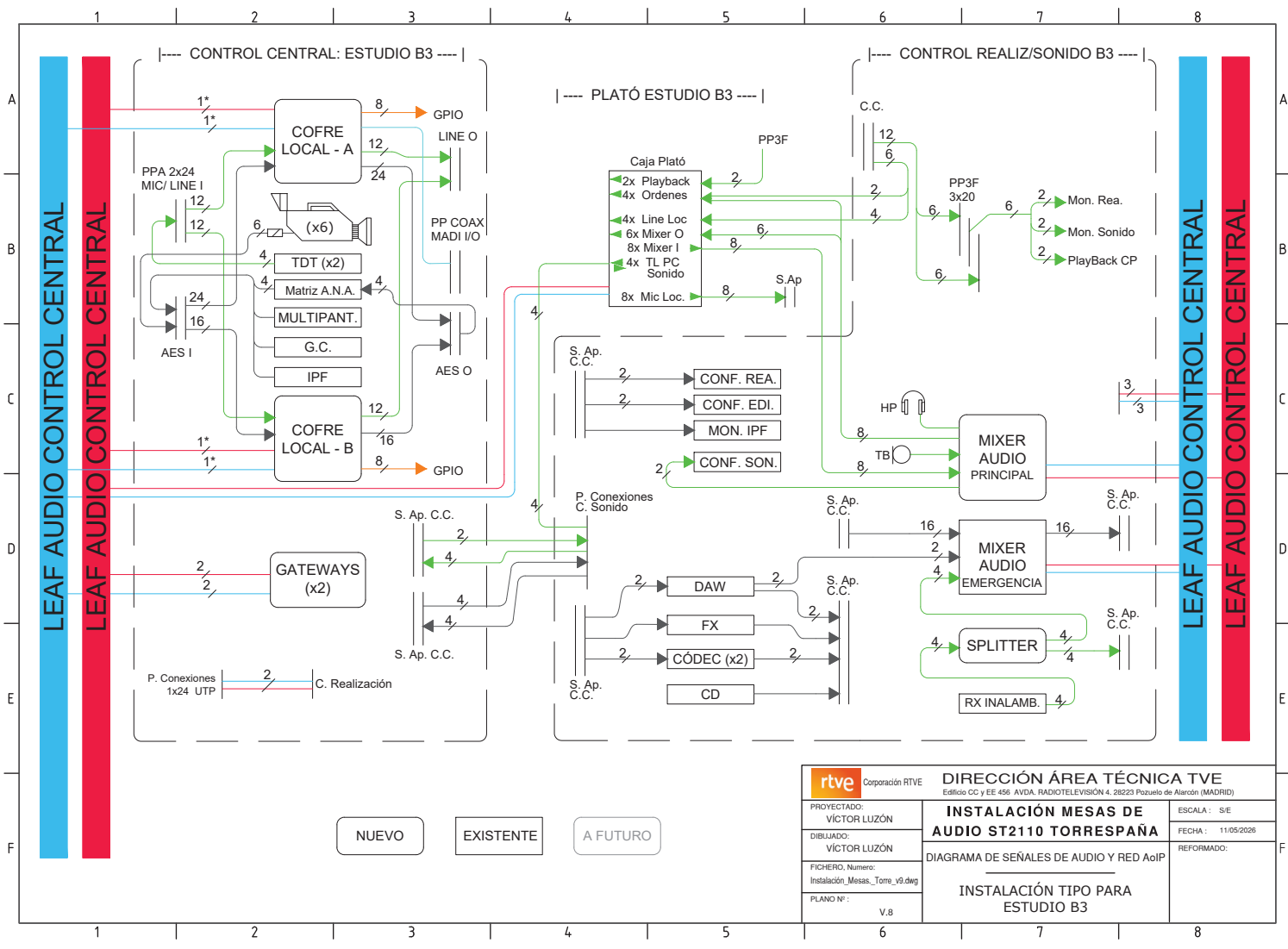


Corporación RTVE		DIRECCIÓN ÁREA TÉCNICA TVE Edificio CC y EE 456 AVDA. RADIO-TELEVISIÓN 4. 28223 Pozuelo de Alarcón (MADRID)	
PROYECTADO: VÍCTOR LUZÓN	INSTALACIÓN MESAS DE AUDIO ST2110 TORRESPAÑA		ESCALA: S/E
DIBUJADO: VÍCTOR LUZÓN	DIAGRAMA DE SEÑALES DE AUDIO Y RED AoIP		FECHA: 15/06/2026
FICHERO, Numero: Instalación_Mesas_Torre_y9.dwg	INSTALACIÓN TIPO PARA ESTUDIO A4		REFORMADO:
PLANO Nº: V.9			



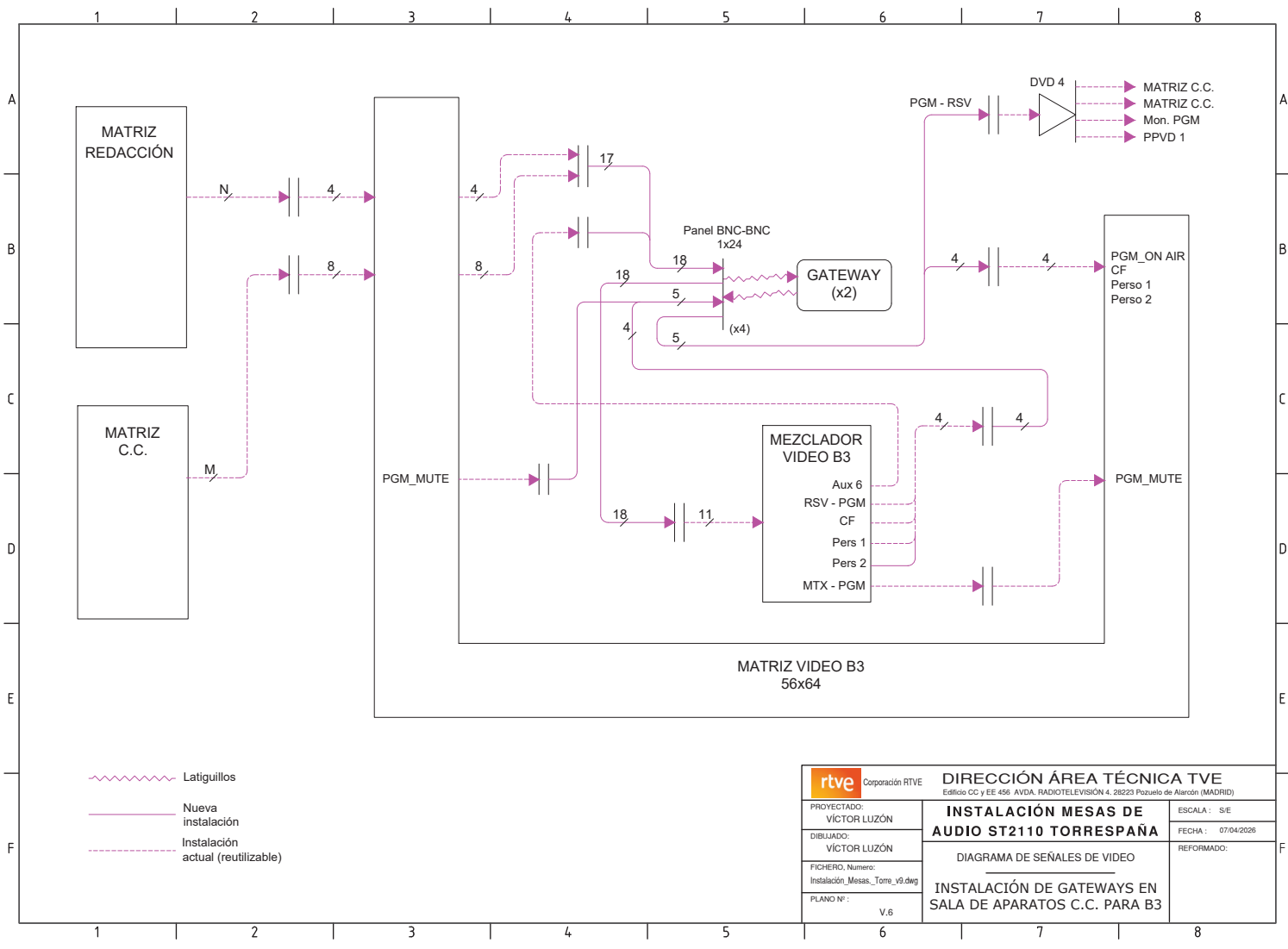
~~~~~ Latiguillos  
 — Nueva instalación  
 - - - Instalación actual (reutilizable)

|                                                    |                                                                 |                                                                                                                                     |                   |
|----------------------------------------------------|-----------------------------------------------------------------|-------------------------------------------------------------------------------------------------------------------------------------|-------------------|
| Corporación RTVE                                   |                                                                 | <b>DIRECCIÓN ÁREA TÉCNICA TVE</b><br><small>Edificio CC y EE 456 AVDA. RADIOTELEVISIÓN 4. 28223 Pozuelo de Alarcón (MADRID)</small> |                   |
| PROYECTADO:<br>VÍCTOR LUZÓN                        | <b>INSTALACIÓN MESAS DE AUDIO ST2110 TORRESPAÑA</b>             |                                                                                                                                     | ESCALA: S/E       |
| DIBUJADO:<br>VÍCTOR LUZÓN                          | DIAGRAMA DE SEÑALES DE VIDEO                                    |                                                                                                                                     | FECHA: 07/04/2026 |
| FICHERO, Numero:<br>Instalación_Mesas_Torre_y9.dwg | <b>INSTALACIÓN DE GATEWAYS EN SALA DE APARATOS C.C. PARA A4</b> |                                                                                                                                     | REFORMADO:        |
| PLANO Nº:<br>V.6                                   |                                                                 |                                                                                                                                     |                   |

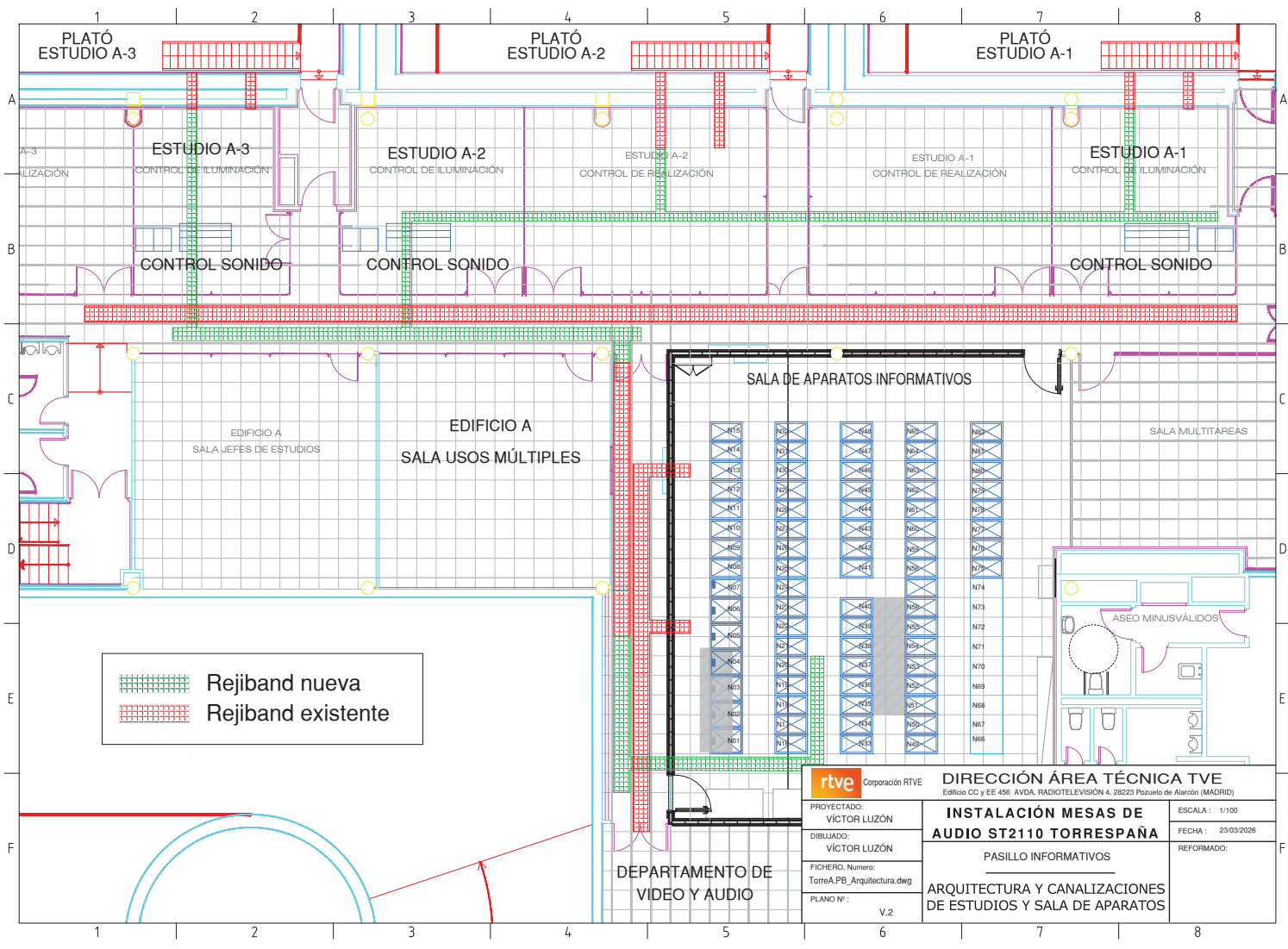


NUEVO      EXISTENTE      A FUTURO

|                  |                                                                                                                                     |                                                     |              |
|------------------|-------------------------------------------------------------------------------------------------------------------------------------|-----------------------------------------------------|--------------|
| Corporación RTVE | <b>DIRECCIÓN ÁREA TÉCNICA TVE</b><br><small>Edificio CC y EE 456 AVDA. RADIOTELEVISIÓN 4. 28223 Pozuelo de Alarcón (MADRID)</small> |                                                     | ESCALA : S/E |
|                  | PROYECTADO:<br>VÍCTOR LUZÓN                                                                                                         | <b>INSTALACIÓN MESAS DE AUDIO ST2110 TORRESPAÑA</b> |              |
|                  | DIBUJADO:<br>VÍCTOR LUZÓN                                                                                                           | DIAGRAMA DE SEÑALES DE AUDIO Y RED AoIP             |              |
|                  | FICHERO, Numero:<br>Instalación_Mesas_Torre_y9.dwg                                                                                  | REFORMADO:                                          |              |
| PLANO Nº:<br>V.8 | <b>INSTALACIÓN TIPO PARA ESTUDIO B3</b>                                                                                             |                                                     |              |



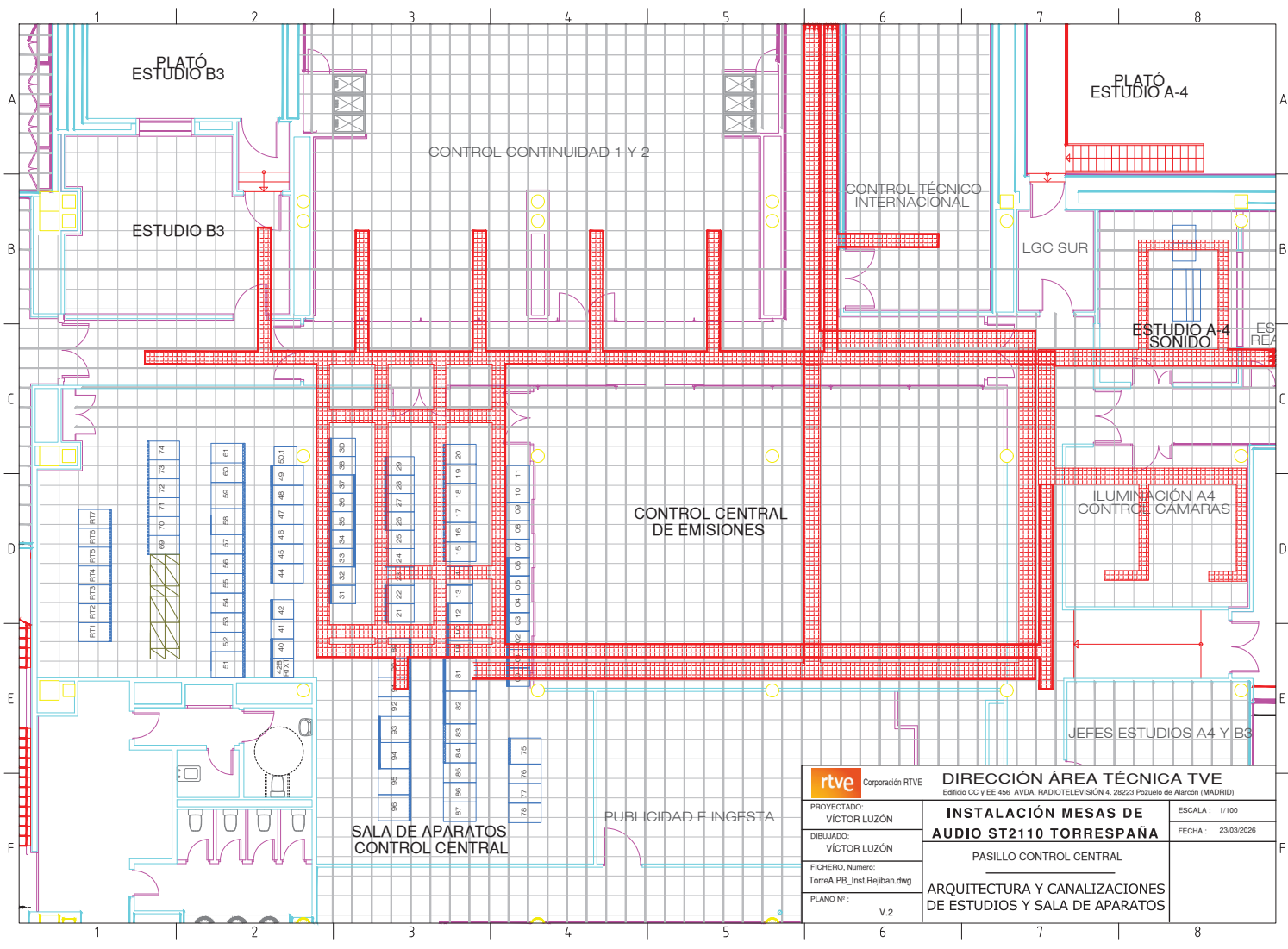
|                                                                                                       |                                                                 |                                                                                                                                     |                   |
|-------------------------------------------------------------------------------------------------------|-----------------------------------------------------------------|-------------------------------------------------------------------------------------------------------------------------------------|-------------------|
|  Corporación RTVE |                                                                 | <b>DIRECCIÓN ÁREA TÉCNICA TVE</b><br><small>Edificio CC y EE 456 AVDA. RADIOTELEVISIÓN 4. 28223 Pozuelo de Alarcón (MADRID)</small> |                   |
| PROYECTADO:<br><b>VÍCTOR LUZÓN</b>                                                                    | <b>INSTALACIÓN MESAS DE AUDIO ST2110 TORRESPAÑA</b>             |                                                                                                                                     | ESCALA: S/E       |
| DIBUJADO:<br><b>VÍCTOR LUZÓN</b>                                                                      | <b>DIAGRAMA DE SEÑALES DE VIDEO</b>                             |                                                                                                                                     | FECHA: 07/04/2026 |
| FICHERO. Numero:<br>Instalación_Mesas_Torre_v9.dwg                                                    | <b>INSTALACIÓN DE GATEWAYS EN SALA DE APARATOS C.C. PARA B3</b> |                                                                                                                                     | REFORMADO:        |
| PLANO Nº:<br>V.6                                                                                      |                                                                 |                                                                                                                                     |                   |



Rejiband nueva  
 Rejiband existente

|                   |                                                                                                                                     |  |                                                                                                                 |                    |
|-------------------|-------------------------------------------------------------------------------------------------------------------------------------|--|-----------------------------------------------------------------------------------------------------------------|--------------------|
| Corporación RTVE  | <b>DIRECCIÓN ÁREA TÉCNICA TVE</b><br><small>Edificio CC y EE 456 AVDA. RADIOTELEVISIÓN 4. 28223 Pozuelo de Alarcón (MADRID)</small> |  | ESCALA : 1/100                                                                                                  |                    |
|                   | PROYECTADO:<br>VÍCTOR LUZÓN                                                                                                         |  | <b>INSTALACIÓN MESAS DE<br/>         AUDIO ST2110 TORRESPAÑA</b>                                                | FECHA : 23/03/2026 |
|                   | DIBUJADO:<br>VÍCTOR LUZÓN                                                                                                           |  |                                                                                                                 | REFORMADO:         |
|                   | FICHERO. Numero:<br>TorreA.PB_Arquitectura.dwg                                                                                      |  | <b>PASILLO INFORMATIVOS</b><br><b>ARQUITECTURA Y CANALIZACIONES<br/>         DE ESTUDIOS Y SALA DE APARATOS</b> |                    |
| PLANO Nº :<br>V.2 |                                                                                                                                     |  |                                                                                                                 |                    |

DEPARTAMENTO DE VIDEO Y AUDIO



|                                                                                                       |                                                                               |                                                                                                                                     |                   |
|-------------------------------------------------------------------------------------------------------|-------------------------------------------------------------------------------|-------------------------------------------------------------------------------------------------------------------------------------|-------------------|
|  Corporación RTVE |                                                                               | <b>DIRECCIÓN ÁREA TÉCNICA TVE</b><br><small>Edificio CC y EE 456 AVDA. RADIOTELEVISIÓN 4. 28223 Pozuelo de Alarcón (MADRID)</small> |                   |
| PROYECTADO:<br><b>VÍCTOR LUZÓN</b>                                                                    | <b>INSTALACIÓN MESAS DE</b><br><b>AUDIO ST2110 TORRESPAÑA</b>                 |                                                                                                                                     | ESCALA: 1/100     |
| DIBUJADO:<br><b>VÍCTOR LUZÓN</b>                                                                      | <b>PASILLO CONTROL CENTRAL</b>                                                |                                                                                                                                     | FECHA: 23/03/2026 |
| FICHERO. Número:<br>TorreA.PB_Inst.Rejiban.dwg                                                        | <b>ARQUITECTURA Y CANALIZACIONES</b><br><b>DE ESTUDIOS Y SALA DE APARATOS</b> |                                                                                                                                     |                   |
| PLANO Nº:<br>V.2                                                                                      |                                                                               |                                                                                                                                     |                   |